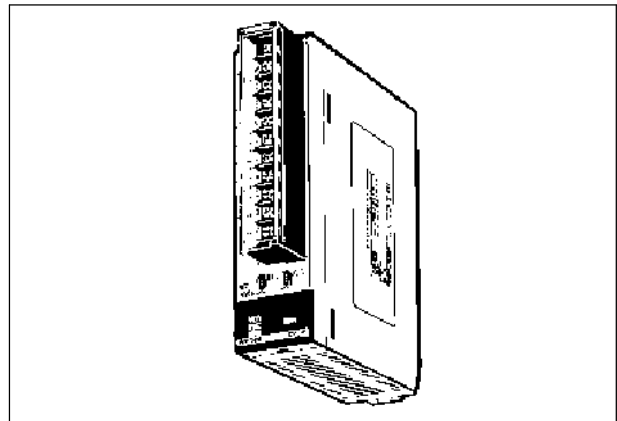


Moduli di ingresso per CS1

- Moduli a 16/32/64 e 96 punti.
- Solo per PLC CS1.
- Tempo di filtro sugli ingressi selezionabile.



Modelli disponibili

■ Moduli di ingresso in c.c.

Aspetto	Caratteristiche	Modello
	24 Vc.c., 16 ingressi	CS1W-ID211
	24 Vc.c., 32 ingressi	CS1W-ID231
	24 Vc.c., 64 ingressi	CS1W-ID261
	24 Vc.c., 96 ingressi	CS1W-ID291

■ Accessori (disponibili a richiesta)

Cavi e morsettiere

Moduli	N° cavi	Modello cavo	N° morsettiere	Modello morsettiere	Connettore di ricambio
CS1W-ID231	1	XW2Z-□□□-B	1	XW2D-40G6	C500-CE401
CS1W-ID261	2	XW2Z-□□□-B	2	XW2D-40G6	C500-CE401
CS1W-ID291	2	XW2Z-□□□-H1	2	XW2B-60G□	C500-CE561

Manuali

Titolo	Modello
Manuale di installazione CS1	OMW339-I1-1

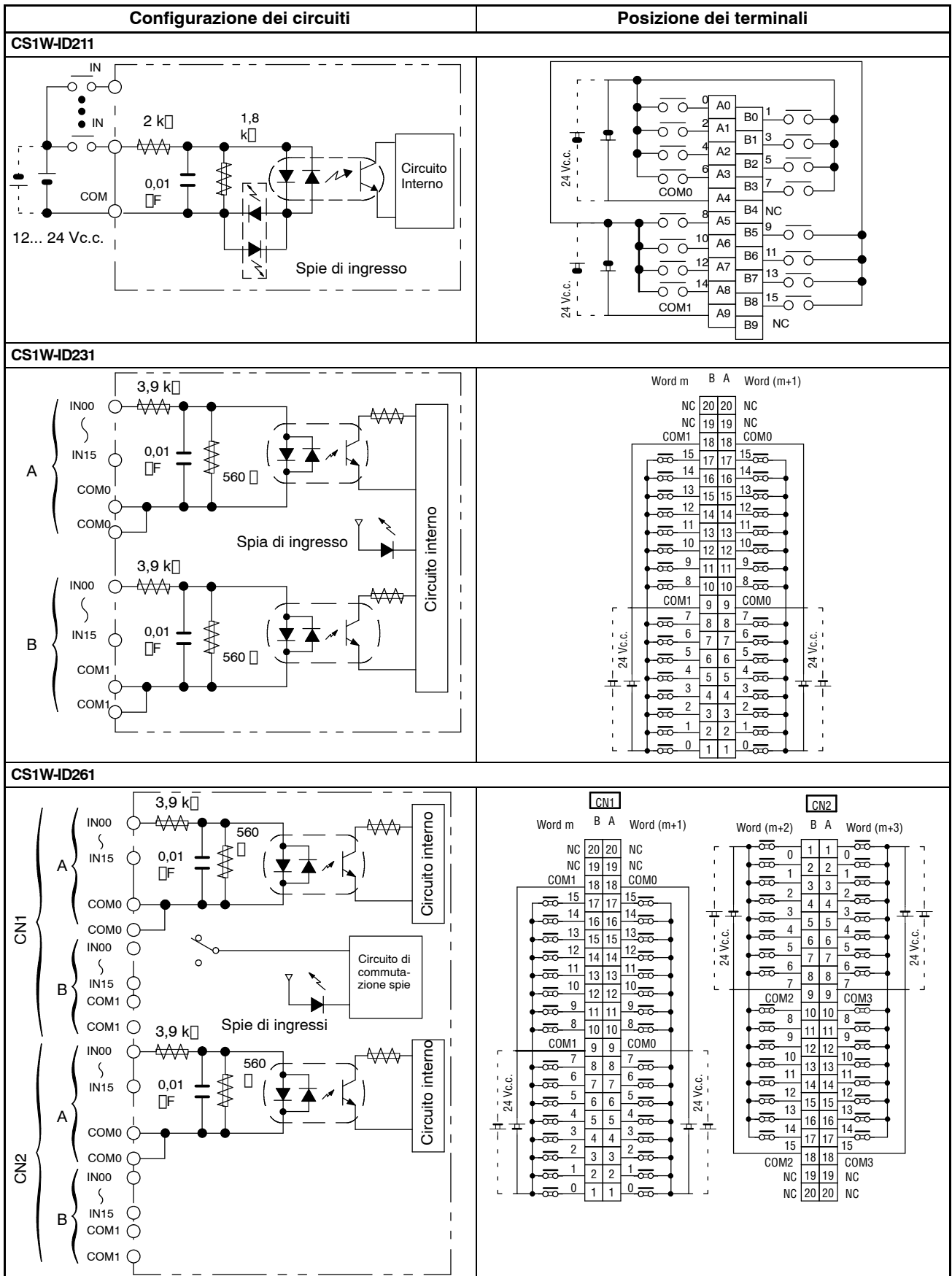
Caratteristiche

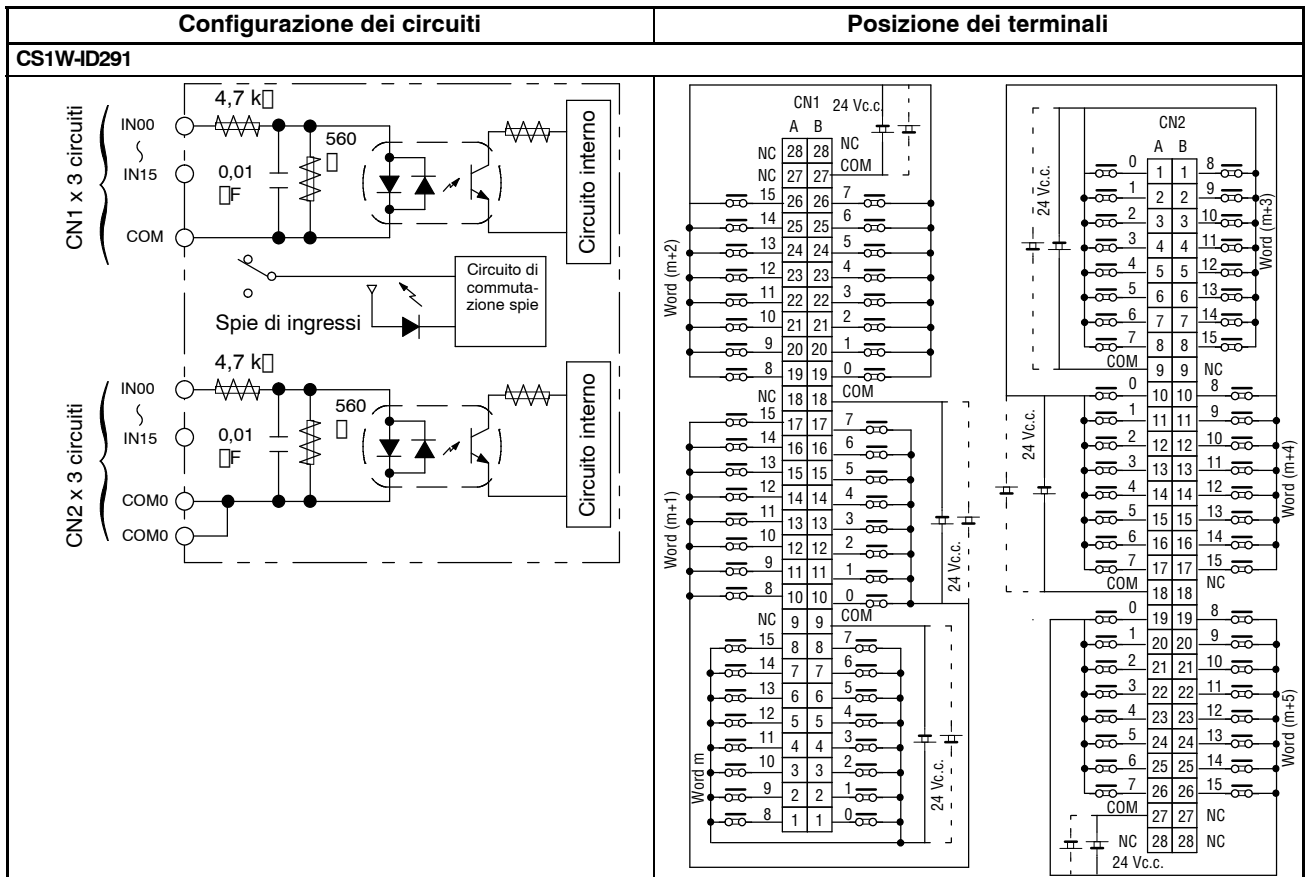
Ingressi in c.c.

Modello	N° ingressi	Tensione di ingresso	Corrente di ingresso	Tensioni di funzionamento		Tempi di risposta in ingresso		Ingressi per terminali comuni	Assorbimento
				ON	OFF	ON	OFF		
CS1W-ID211	16	24 Vc.c.	7 mA	14.4 Vc.c.	5 Vc.c.	8 ms	8 ms	8 punti/comune	100 mA
CS1W-ID231	32	24 Vc.c.	6 mA	15.4 Vc.c.	5 Vc.c.	8 ms	8 ms	16 punti/comune	150 mA
CS1W-ID261	64	24 Vc.c.	6 mA	15.4 Vc.c.	5 Vc.c.	8 ms	8 ms	16 punti/comune	150 mA
CS1W-ID291	96	24 Vc.c.	5 mA	17 Vc.c.	5 Vc.c.	8 ms	8 ms	16 punti/comune	200 mA

Configurazione del sistema

■ Configurazione dei circuiti





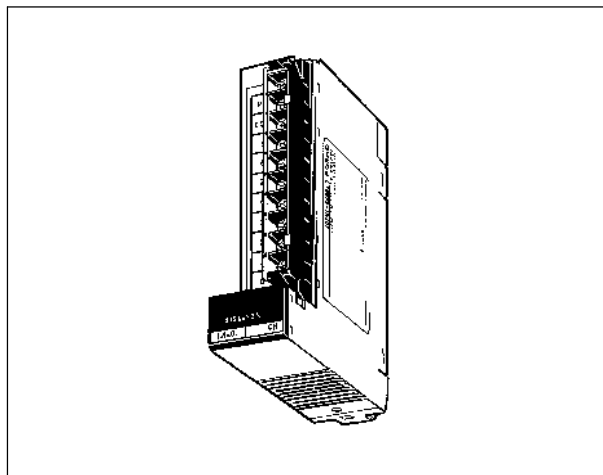
Dimensioni

Le dimensioni dei moduli sono inserite nel paragrafo "Dimensioni" a pagina 27.

Note:

Modulo di ingresso ad interrupt per CS1

- Lega l'evento hardware all'esecuzione di una task ad interrupt del CS1.
- Fino a 32 ingressi.



Modelli disponibili

■ Moduli di ingresso ad interrupt

Aspetto	Caratteristiche	Modello
	16 ingressi ad interrupt 24 Vc.c.	CS1W-INT01

■ Accessori (disonibili a richiesta)

Manuali

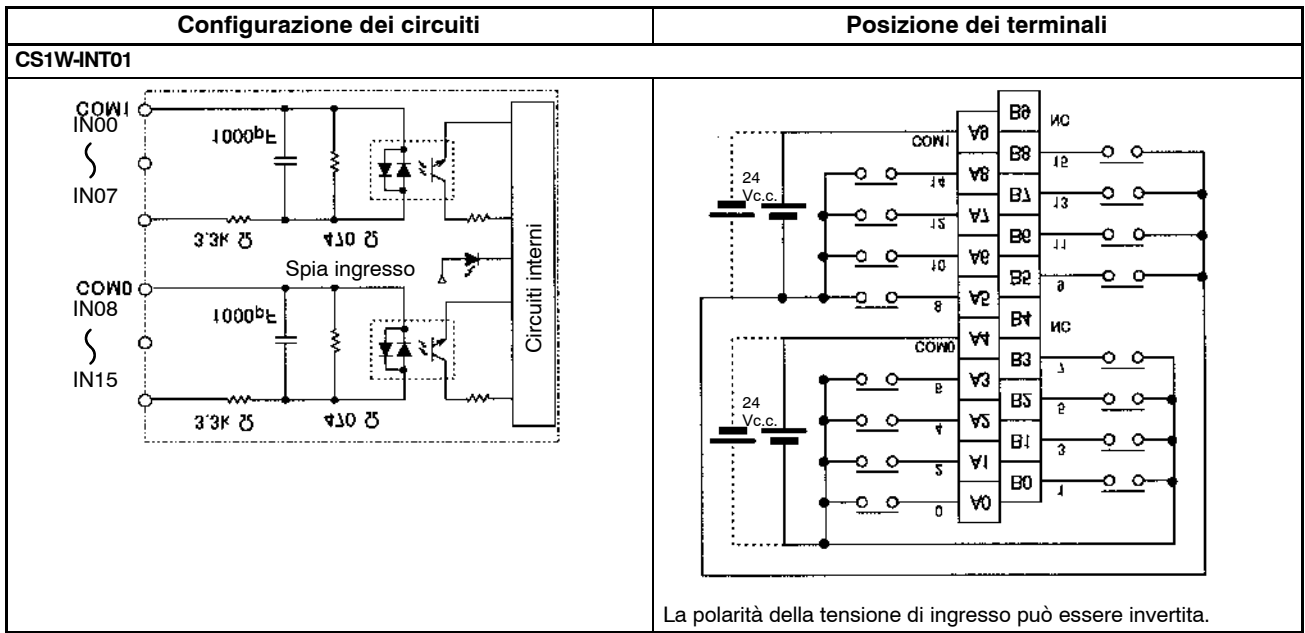
Titolo	Modello
Manuale di installazione CS1	OMW339-I1-1

Caratteristiche

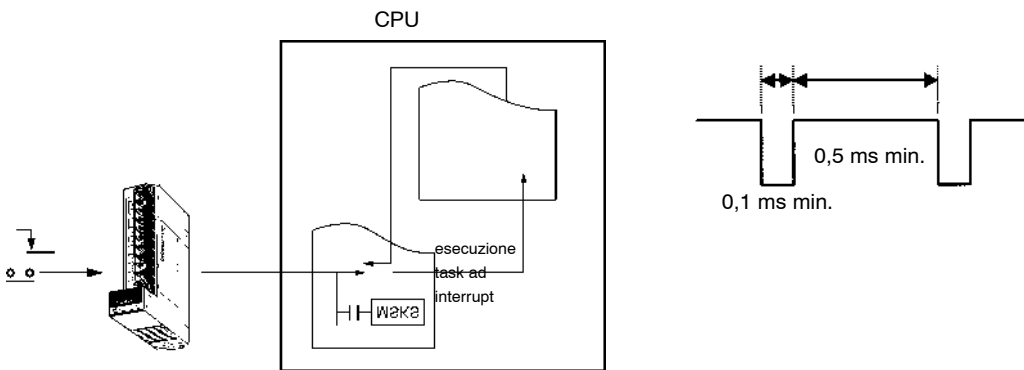
Tensione di ingresso nominale	24 Vc.c. +10%/-15%
Impedenza di ingresso	3,3
Corrente di ingresso	7 mA tipica (24 Vc.c.)
Tensione ON	14,4 Vc.c. min.
Tensione OFF	5,0 Vc.c. max.
Tempo di risposta ON	0,1 ms max.
Tempo di risposta OFF	0,5 ms max.
N° di circuiti	16 punti 8 punti/comune
Assorbimento interno corrente	100 mA, 5 Vc.c. max.
Peso	270 g max.

Configurazione del sistema

■ Configurazione dei circuiti



■ Funzionamento ingressi ad interrupt



Dimensioni

Le dimensioni dei moduli sono inserite nel paragrafo **"Dimensioni"** a pagina 27.

Moduli di uscita per CS1

- 16/32/64/96 punti.
- Solo per CS1.
- Modelli ad alta densità.
- Protezione da corto circuito per modelli PNP da 16/32/64 punti.



Modelli disponibili

■ Moduli di uscita a transistor

Aspetto	Caratteristiche	Modello
	12... 24 Vc.c., 0,5 A, 16 uscite NPN	CS1W-OD211
	24 Vc.c., 0,5 A, 16 uscite PNP con protezione contro i cortocircuiti	CS1W-OD212
	12... 24 Vc.c., 0,5 A, 32 uscite NPN	CS1W-OD231
	24 Vc.c., 0,5 A, 32 uscite PNP con protezione contro i cortocircuiti	CS1W-OD232
	12... 24 Vc.c., 0,3 A, 64 uscite NPN	CS1W-OD261
	24 Vc.c., 0,3 A, 64 uscite PNP con protezione contro i cortocircuiti	CS1W-OD262
	12... 24 Vc.c., 0,1 A, 96 uscite NPN	CS1W-OD291
	24 Vc.c., 0,1 A, 96 uscite PNP	CS1W-OD292

■ Accessori (disonibili a richiesta)

Cavi e morsettiere

Modulo	N° cavi	Modello cavo	N° morsettiere	Modello morsettiere	Ricambio connettore
CJ1W-ID231	1	XW2Z-□□□-B	1	XW2D-40G6	C500-CE401
CJ1W-ID232	1	XW2Z-□□□-B	1	XW2D-40G6	C500-CE401
CJ1W-ID261	2	XW2Z-□□□-B	2	XW2D-40G6	C500-CE401
CJ1W-ID262	2	XW2Z-□□□-B	2	XW2D-40G6	C500-CE401
CJ1W-ID291	2	XW2Z-□□□-H1	2	XW2B-60G□	CS1W-CE561
CJ1W-ID292	2	XW2Z-□□□-H1	2	XW2B-60G□	CS1W-CE561

Manuali

Titolo	Modello
Manuale di installazione CS1	OMW339-I1-1

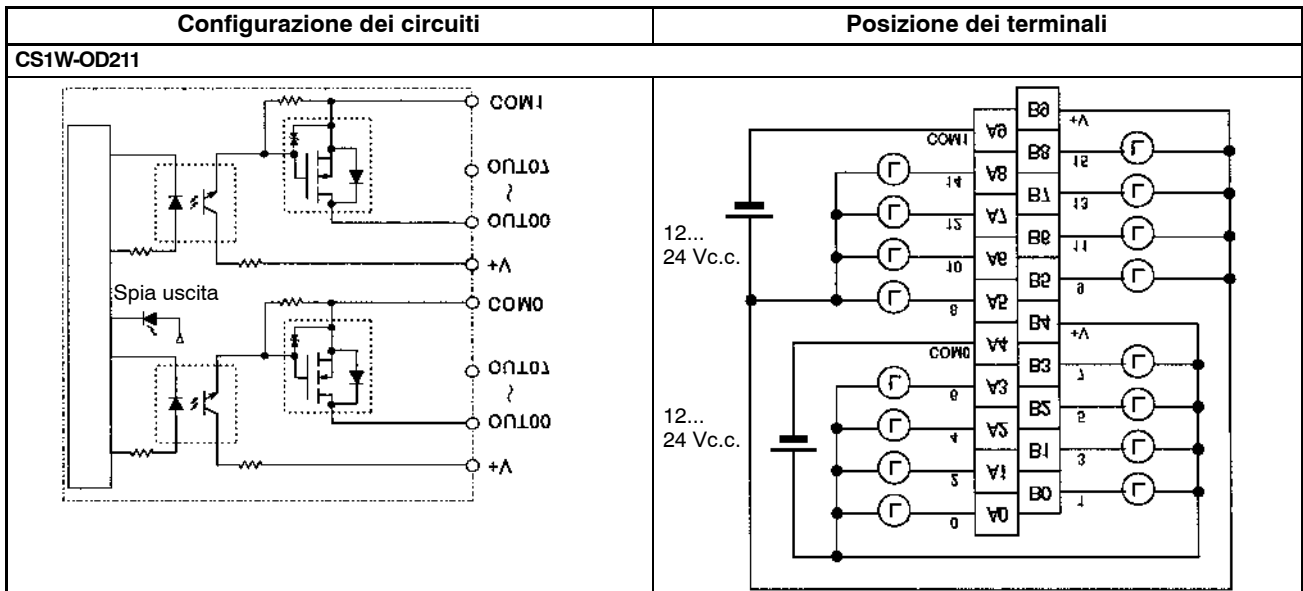
Caratteristiche

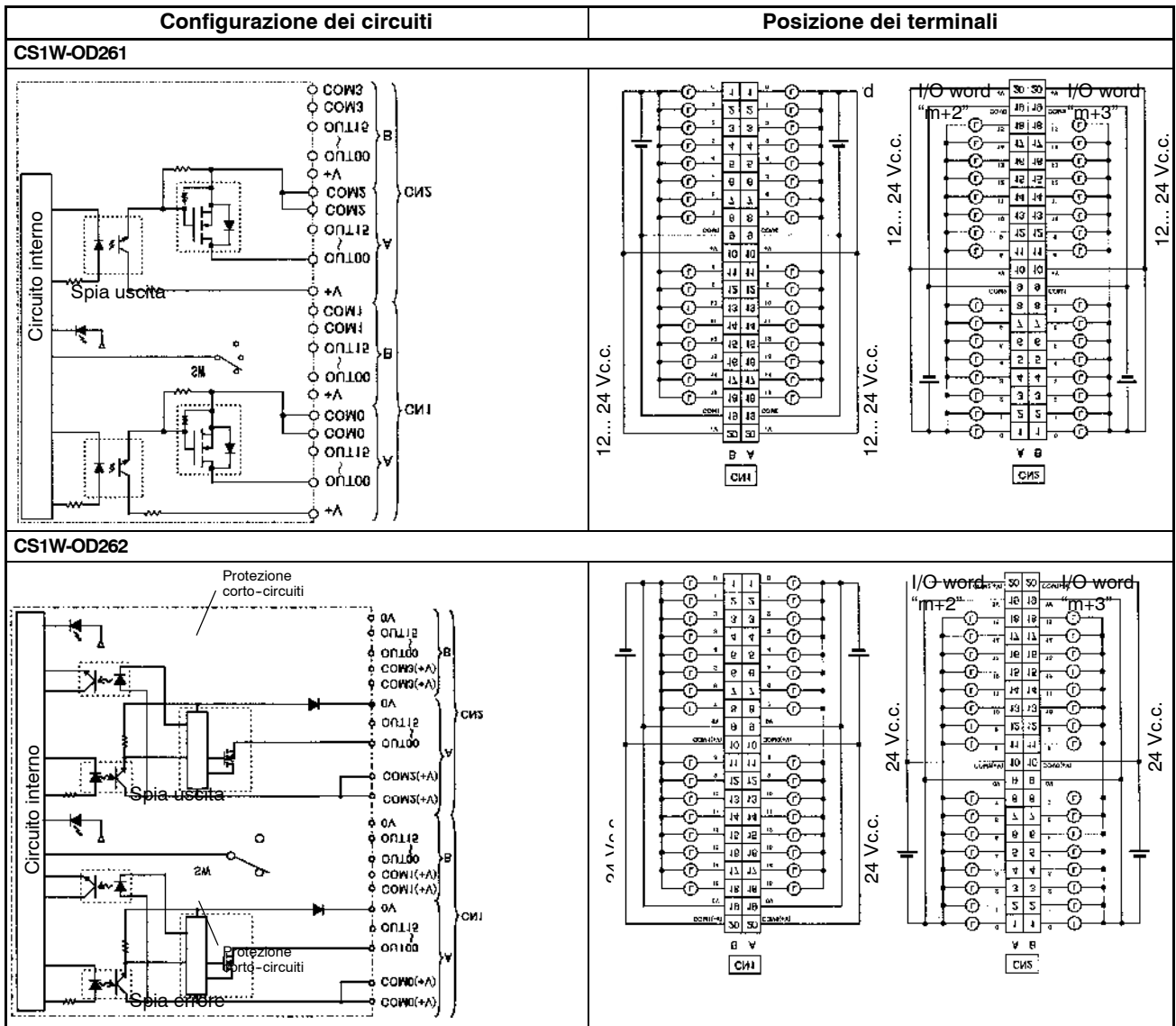
■ Ingressi in c.c.

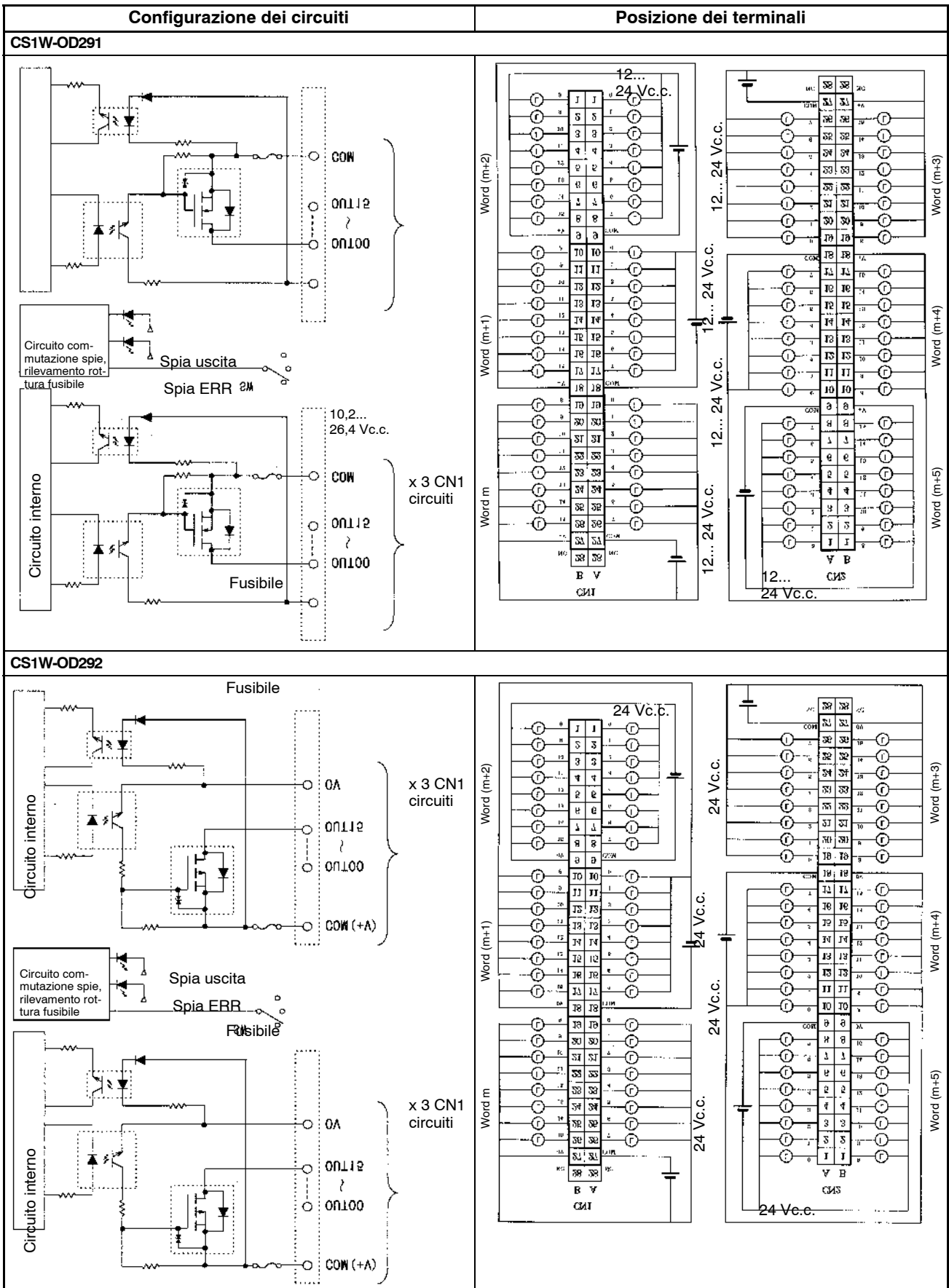
Modello	Tensione di carico nominale	Corrente di carico	Capacità di commutazione	Tempi di risposta in uscita		Uscite per comune	Alimentazione esterna	Assorbimento corrente interno
				ON	OFF			
CS1W-OD211	12... 24 Vc.c.	0,5 A/punto, 4,0 A/comune, 8,0 A/unità	0,1 mA max.	0,5 ms max.	1,0 ms max.	16 NPN (8 punti/comune, 2 circuiti)	5 Vc.c. 170 mA max.	10,2... 26,4 Vc.c., 20 mA min.
CS1W-OD212	24 Vc.c.	0,5 A/punto, 2,5 A/comune, 5,0 a/unità	0,1 mA max.	0,5 ms max.	1,0 ms max.	16 PNP (8 punti/comune, 2 circuiti)	5 Vc.c. 170 mA max.	20,4... 26,4 Vc.c., 40 mA min.
CS1W-OD231	12... 24 Vc.c.	0,5 A/punto, 2,5 A/comune, 5,0 a/unità	0,1 mA max.	0,5 ms max.	1,0 ms max.	32 NPN (16 punti/comune, 2 circuiti)	5 Vc.c. 270 mA max.	10,2... 26,4 Vc.c., 30 mA min.
CS1W-OD232	24 Vc.c.	0,5 A/punto, 2,5 A/comune, 5,0 a/unità	0,1 mA max.	0,5 ms max.	1,0 ms max.	32 PNP (16 punti/comune, 2 circuiti)	5 Vc.c. 270 mA max.	20,4... 26,4 Vc.c., 70 mA min.
CS1W-OD261	12... 24 Vc.c.	0,3 A/punto, 1,6 A/comune, 6,4 a/unità	0,1 mA max.	0,5 ms max.	1,0 ms max.	64 NPN (16 punti/comune, 4 circuiti)	5 Vc.c. 420 mA max.	10,2... 26,4 Vc.c., 50 mA min.
CS1W-OD262	24 Vc.c.	0,3 A/punto, 1,6 A/comune, 6,4 a/unità	0,1 mA max.	0,5 ms max.	1,0 ms max.	64 PNP (16 punti/comune, 4 circuiti)	5 Vc.c. 390 mA max.	20,4... 26,4 Vc.c., 130 mA min.
CS1W-OD291	12... 24 Vc.c.	0,1 A/punto, 1,2 A/comune, 7,2 a/unità	0,1 mA max.	0,5 ms max.	1,0 ms max.	96 NPN (16 punti/comune)	5 Vc.c. 480 mA max.	10,2... 26,4 Vc.c., 100 mA max.
CS1W-OD292	24 Vc.c.	0,1 A/punto, 1,2 A/comune, 7,2 a/unità	0,1 mA max.	0,5 ms max.	1,0 ms max.	96 PNP (16 punti/comune)	5 Vc.c. 480 mA max.	10,2... 26,4 Vc.c., 100 mA max.

Configurazione del sistema

■ Configurazione dei circuiti







Dimensioni

Le dimensioni dei moduli sono inserite nel paragrafo "Dimensioni" a pagina 27.

Note:

Moduli di I/O misti

- Moduli a 64/96 punti.
- Solo per PLC CS1.
- Ingressi a 24 V.
- Uscite NPN o PNP.
- Protezione da corto circuito per i modelli PNP da 64 punti.



Modelli disponibili

■ Moduli di I/O misti

Aspetto	Caratteristiche	Modello
	24 Vc.c., 0,3 A, 32 ingressi in c.c.+ 32 uscite NPN	CS1W-MD261
	24 Vc.c., 0,3 A, 32 ingressi in c.c.+ 32 uscite PNP	CS1W-MD262
	24 Vc.c., 0,1 A, 48 ingressi in c.c.+ 48 uscite NPN	CS1W-MD291
	24 Vc.c., 0,1 A, 48 ingressi in c.c.+ 48 uscite PNP	CS1W-MD292

■ Accessori (disonibili a richiesta)

Cavi e morsettiere

Modulo	N° cavi	Modello cavo	N° morsettiere	Modello morsettiere	Ricambio connettore
CJ1W-MD261	2	XW2Z-□□□-B	2	XW2D-40G6	C500-CE401
CJ1W-MD262	2	XW2Z-□□□-B	2	XW2D-40G6	C500-CE401
CJ1W-MD291	2	XW2Z-□□□-H1	2	XW2B-60G□	CS1W-CE561
CJ1W-MD292	2	XW2Z-□□□-H1	2	XW2B-60G□	CS1W-CE561

Manuali

Titolo	Modello
Manuale di installazione CS1	OMW339-I1-1

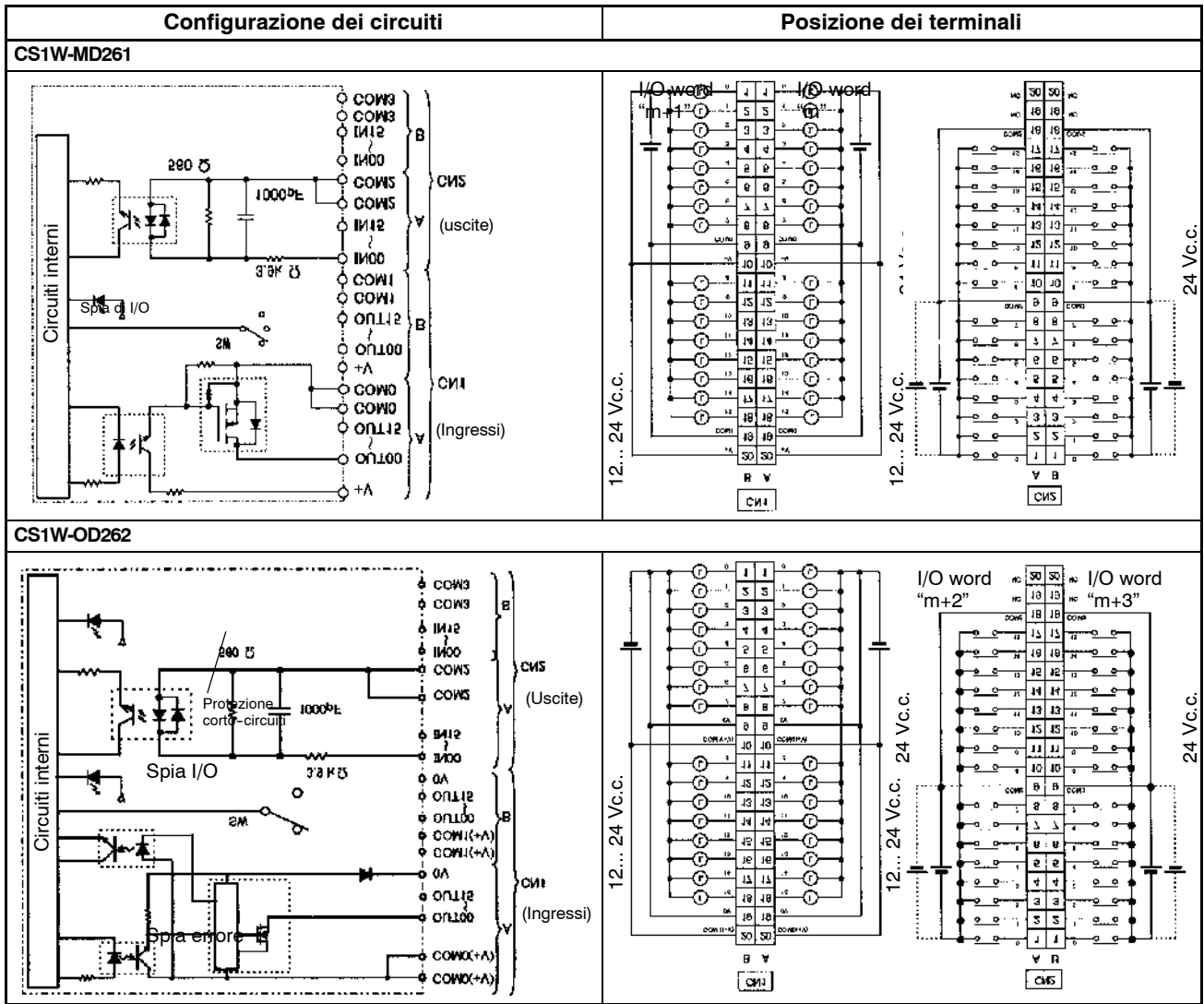
Caratteristiche

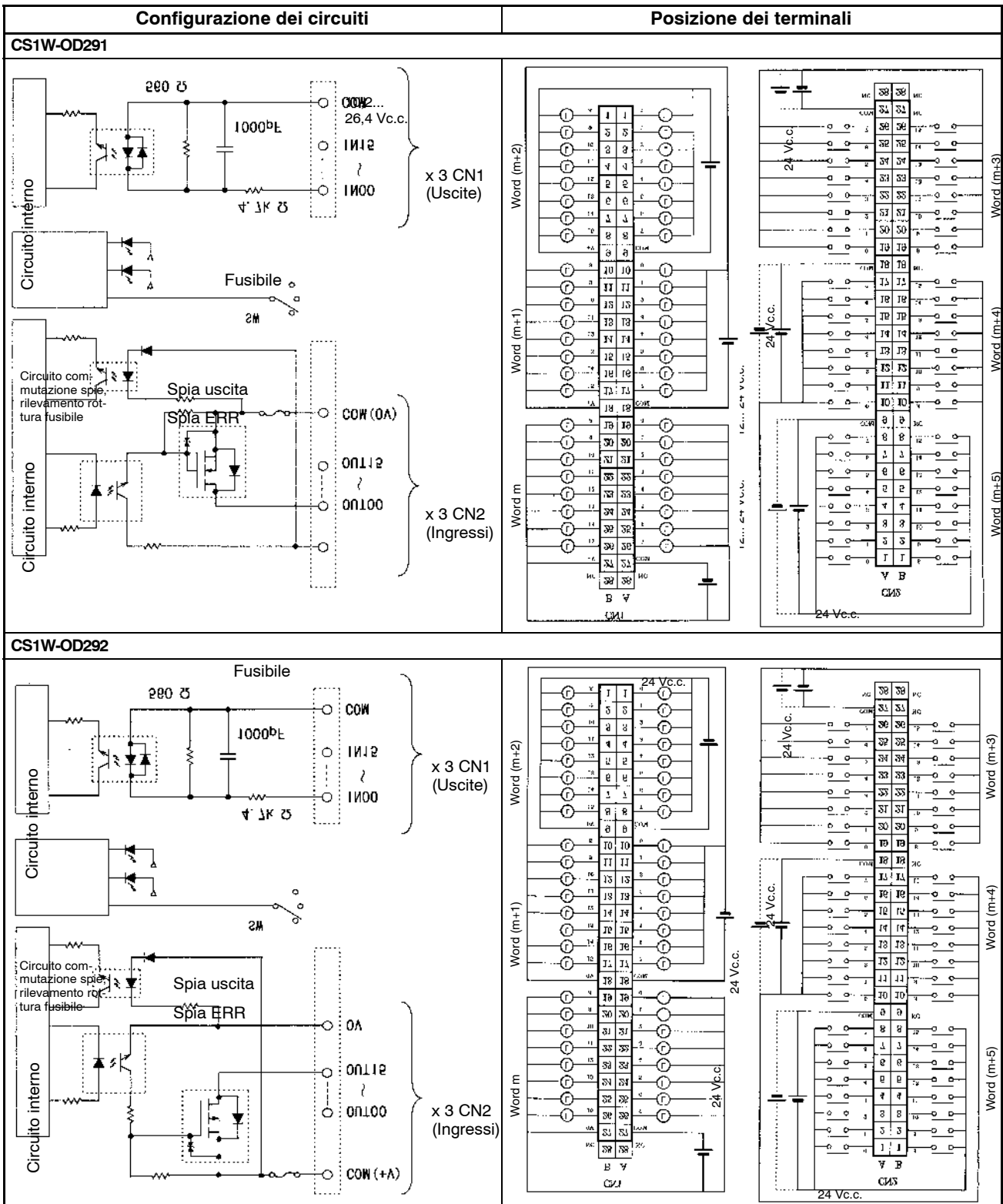
■ Moduli di I/O misto (moduli di I/O speciali)

Modello		CSW1-MD261	CSW1-MD262	CS1W-MD291	CS1W-M292
Ingressi	N. di ingressi	32	32	48	48
	Tensione e corrente di ingresso	24 Vc.c./7 mA	24 Vc.c./6 mA	24 Vc.c./5 mA	24 Vc.c./6 mA
	Tempi di risposta ingresso on	8 ms	8 ms	7,8 ms	8 ms
	Isolamenti	2 MΩ			
	Ingressi per terminali comuni	16 punti comune			
Uscite	N. di uscite	32 NPN	32 PNP	48 NPN	48 PNP
	Tensione di carico nominale	12... 24 Vc.c.			
	Corrente di carico massimo	0,3A/punto 1,6A	1,6 A comune 3,2A/unità	0,1 A punto 1,2 A comune 3,6 A/unità	0,1 A punto 1,2 A comune 3,6 A/unità
	Tempi di risposta uscita max. ON	0,5 ms			
	Corrente di dispersione max.	0,1 mA			
	Uscite per terminali comuni	16 punti/comune			
	Fusibile	---			
Assorbimento corrente interna (5 Vc.c.)		270 mA	270 mA	350 mA	

Configurazione del sistema

■ Configurazione dei circuiti





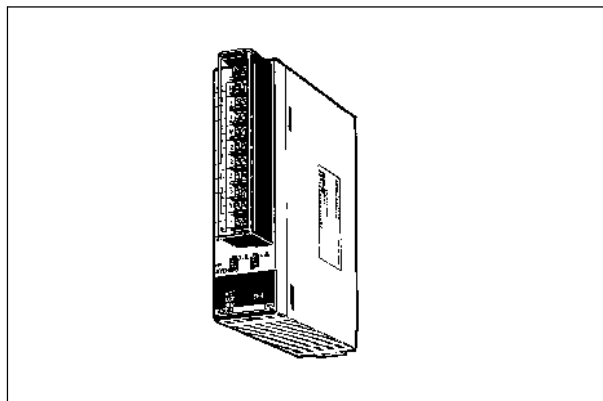
Dimensioni

Le dimensioni dei moduli sono inserite nel paragrafo "Dimensioni" a pagina 27.

Note:

Moduli di ingresso analogici per CS1

- Modulo di ingresso analogico.
- 4 o 8 punti di ingresso.
- Modulo speciale CS1.



Modelli disponibili

■ Moduli di ingresso analogico

Aspetto	Caratteristiche	Modello
	4 ingressi (0... 5 V 1... 5 V,, 0... 10 V, -10... +10 V, 4... 20 mA) risoluzione 8000 punti, tempo di aggiornamento 250 µs/punto	CS1W-AD041-V1
	8 ingressi (0... 5 V, 1... 5 V, 0... 10 V, -10... +10 V, 4... 20 mA) risoluzione 8000 punti, tempo di aggiornamento 250 µs/punto	CS1W-AD081-V1

■ Accessori (disponibili a richiesta)

Manuali

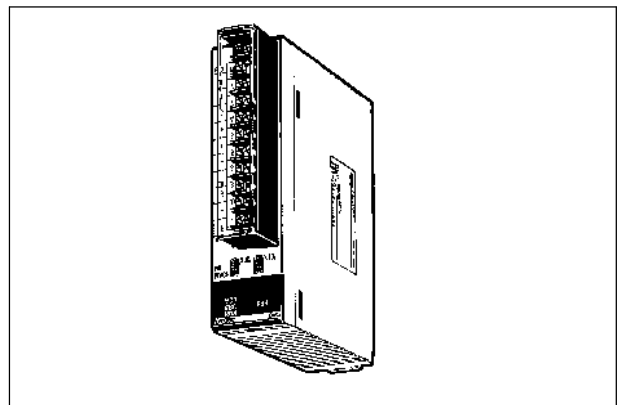
Titolo	Modello
CS1 Analog I/O Units	OMW345-E1-□

Caratteristiche

Moduli	CS1W-AD041-V1	CS1W-AD081-V1
Punti di ingresso	4	8
Ingresso tensione	1... 5 V, 0... 10 V o -10... 10 V	
	Ingresso corrente	4... 20 mA
Impedenza d'ingresso esterna	Ingresso tensione	1 MΩ min.
	Ingresso corrente	250 Ω
Risoluzione	Tensione	1/8000 FS
	Corrente	
Precisione	25°C	Tensione: ±0,2% FS Corrente: ±0,4% FS
	0... 55°C	Tensione: ±0,4% FS Corrente: ±0,6% FS
Velocità conversione	0,25 ms max./punto	
Dati convertiti	Binari a 12 bit o codice BCD a 4 cifre (selezionabile)	
Max. segnali di ingresso	Ingresso tensione	±15 V max.
	Ingresso corrente	±30 mA max.
Canali di I/O richiesti	10 (area di I/O speciale)	
Collegamenti esterni	Morsettiera	
Assorbimento corrente	130 mA max 5Vc.c. 100 mA 26 Vc.c.	
Peso	450 g max	

Moduli di uscita analogica per CS1

- Modulo di uscita analogica.
- 4 o 8 punti.
- Modulo speciale solo per CS1.



Modelli disponibili

■ Moduli di uscita analogica

Aspetto	Caratteristiche	Modello
	4 uscite (0... 5 V, 1... 5 V, 0... 10 V, -10... +10 V, 4... 20 mA) risoluzione 4000 punti	CS1W-DA041
	8 uscite (0... 5 V, 1... 5 V, 0... 10 V, -10... +10 V) risoluzione 4000 punti	CS1W-DA08V
	8 uscite (4... 20 mA) risoluzione 4000 punti	CS1W-DA08C

■ Accessori (disponibili a richiesta)

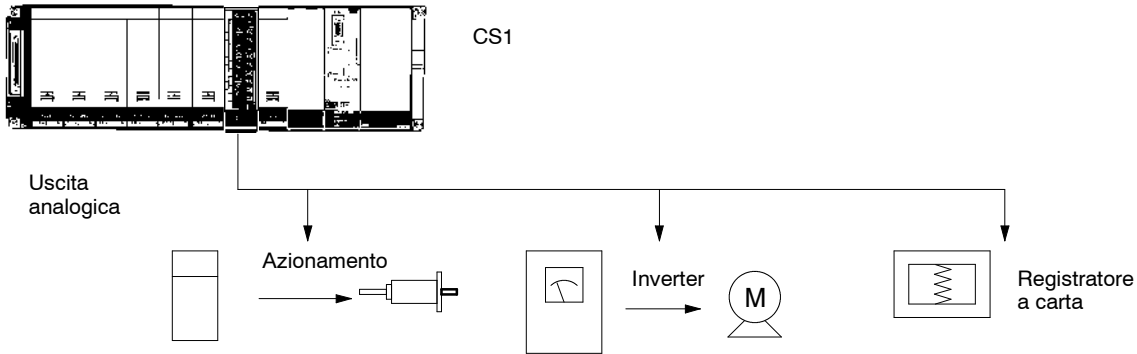
Manuali

Titolo	Modello
CS1 Analog I/O Units	OMW345-E1-□

Caratteristiche

	CS1W-DA041	CS1W-DA08V	CS1W-DA08C
Punti di uscita	4	8	8
Uscita tensione	-1... 5Vc.c., 0... 5Vc.c. 0... 10 Vc.c. ±10 Vc.c.		-
Uscita corrente	4... 20 mA	-	4... 20 mA
Risoluzione	1/4000		
Precisione totale	25°C	Tensione: ±0,3% FS Corrente: ±0,5% FS	
	0... 55°C	Tensione: ±0,5% FS Corrente: ±0,8% FS	
Velocità conversione	1 ms max./punti		
Impedenza di uscita esterna	0,5 Ω min.		
Dati convertiti	Bit codice tensione + binari a 12 bit Bit codice corrente + binari a 12 bit		
Canali di I/O richiesti	10 (area di I/O speciale)		
Collegamenti esterni	Morsettiera		
Peso	450 g max.		

Configurazione del sistema



■ Posizione dei terminali

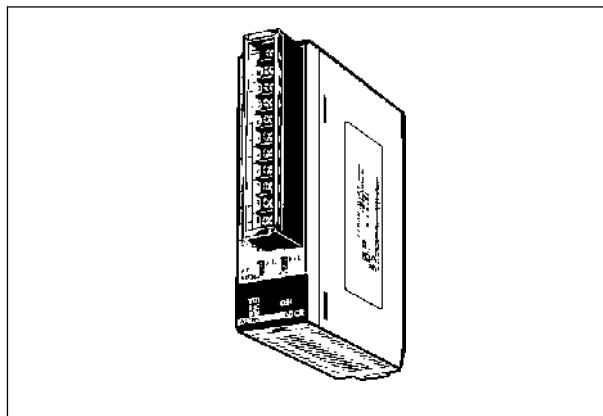
Posizione dei terminali			
CS1W-DA041		CS1W-DA08C/V	
N.C.	B1	A1	N.C.
Uscita in tensione 2 (+)	B2	A2	Uscita in tensione 1 (+)
Uscita 2 (-)	B3	A3	Uscita 1 (-)
Uscita in corrente 2 (+)	B4	A4	Uscita in corrente 1 (+)
N.C.	B5	A5	N.C.
N.C.	B6	A6	N.C.
Uscita in tensione 4 (+)	B7	A7	Uscita in tensione 3 (+)
Uscita 4 (-)	B8	A8	Uscita 3 (-)
Uscita in corrente 4 (+)	B9	A9	Uscita in corrente 3 (+)
N.C.	B10	A10	N.C.
		A11	N.C.

Dimensioni

Le dimensioni dei moduli sono inserite nel paragrafo "**Dimensioni**" a pagina 27.


Moduli I/O analogici per CS1

- Modulo misto di ingresso e uscita.
- Possibilità di gestire loop di segnali (conversioni tra ingresso e uscita).
- Funzione di calcolo della media.
- Elaborazione e scalarizzazione del segnale di ingresso.



Modelli disponibili

■ Moduli di I/O analogici

Aspetto	Caratteristiche	Modello
	4 ingressi (0... 5 V, 0... 10 V, -10... +10 V) + 4 uscite (0... 5 V, 1... 5 V, 0... 10 V, -10... +10 V)	CS1W-MAD44

■ Accessori (disponibili a richiesta)

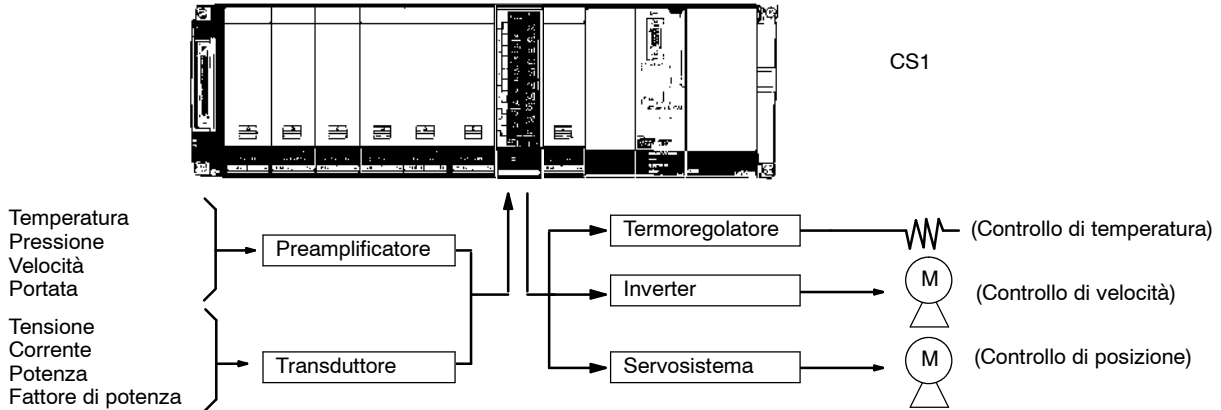
Manuali

Titolo	Modello
CS1 Analog I/O Units	OMW345-E1-□

Caratteristiche

Modello		CS1W-MAD44	
Descrizione		Modulo I/O speciale per CS1	
Ingressi		4 punti	
Uscite		4 punti	
Range segnale di ingresso	Tensione	1... 5 V	Sì
		0... 5 V	Sì
		0... 10 V	Sì
		-10... 10 V	Sì
		4... 20 mA	Sì
Range segnale di uscita	Corrente	1... 5V	Sì
		0... 5V	Sì
		0... 10V	Sì
		-10... 10V	Sì
		4... 20 mA	---
Risoluzione		1/4000 (ingressi/uscite)	
Velocità di conversione		1,0 ms max./max. (ingressi/uscite)	
Precisione	Ingressi	Tensione: ±0,2% Corrente: ±0,4%	
	Uscite	Tensione: ±0,3% Corrente: ±0,5%	
Collegamenti esterni		Morsettiera	
Funzioni	Funzione media	Sì	
	Mantenimento picco	Sì	
	Rilevamento bruciature fili	Sì	
	Mantenimento uscita	Sì	
	Elaborazione e scalarizzazione del segnale di ingresso	Sì	

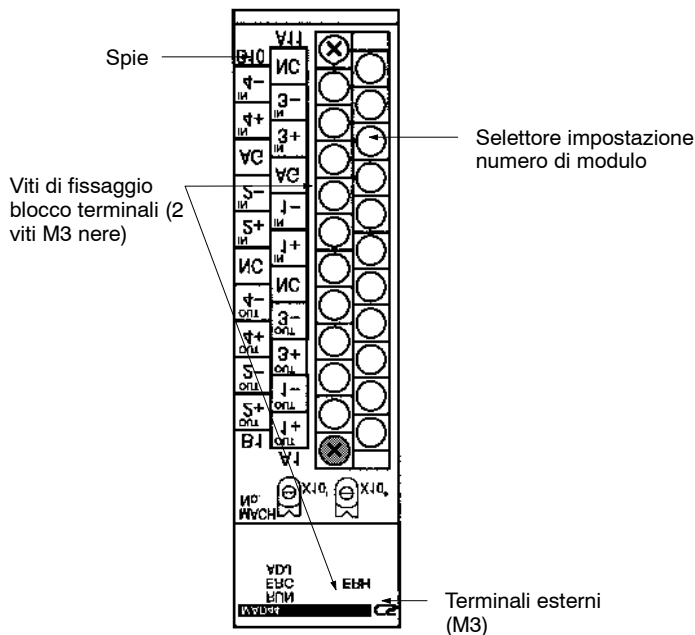
Configurazione del sistema



Posizione dei terminali

Posizione dei terminali			
CS1W-MAD44			
Uscita 2 (+)	B1	A1	Uscita 1 (+)
Uscita 2 (-)	B2	A2	Uscita 1 (-)
Uscita 4 (+)	B3	A3	Uscita 3 (+)
Uscita 4 (-)	B4	A4	Uscita 3 (-)
N.C.	B5	A5	N.C.
Ingresso 2 (+)	B6	A6	Ingresso 1 (+)
Ingresso 2 (-)	B7	A7	Ingresso 1 (-)
AG	B8	A8	AG
Ingresso 4 (+)	B9	A9	Ingresso 3 (+)
Ingresso 4 (-)	B10	A10	Ingresso 3 (-)
		A11	N.C.

Descrizione del pannello frontale

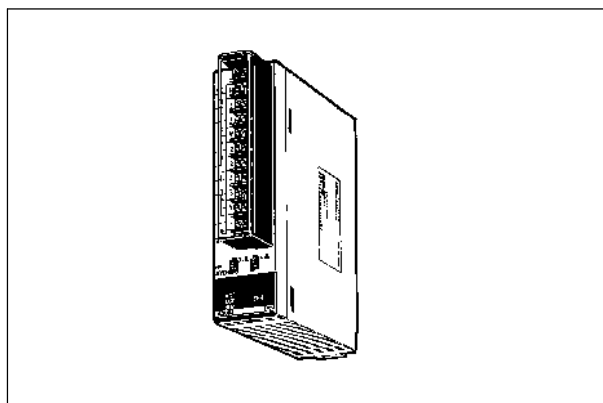


Dimensioni

Le dimensioni dei moduli sono inserite nel paragrafo "Dimensioni" a pagina 27.

Moduli di ingresso analogici per CS1

- 4 o 8 punti.
- Isolamento canale x canale.
- Impostazione del range di ingresso.
- Scalarizzazione della variabile di processo.
- Funzioni di allarme e segnalazione di 4 soglie sul valore di processo e 2 soglie sul differenziale.
- Allarme con isteresi.
- Taratura del valore di zero.
- Linearizzazioni del segnale.



Modelli disponibili

■ Moduli analogici per controllo di processo

Aspetto	Caratteristiche	Modello
	4 ingressi isolati per termocoppie tipo: B, E, J, K, N, R, S, T, ± 80 mVcc precisione: $\pm 0,1\%$ (12 bit), funzione di controllo ed elaborazione dei dati	CS1W-PTS01
	4 ingressi isolati per PT100, JPT100, precisione: $\pm 0,1\%$ o $0,1^\circ\text{C}$ (12 bit), funzione di controllo ed elaborazione dei dati	CS1W-PTS02
	4 ingressi isolati per termoresistenza tipo Ni508,4 Ohm. Precisione. $\pm 0,1\%$ o $0,1^\circ\text{C}$ (12 bit), controllo ed elaborazione dei dati	CS1W-PTS03
	4 ingressi isolati per sensori passivi (2 fili), range 4... 20 mA, 1... 5V. Precisione $\pm 0,2\%$ (12 bit), funzione di controllo ed elaborazione dei dati	CS1W-PTW01
	4 ingressi analogici isolati, range: 0... 10V, ± 10 V, 1... 5V, 0... 5V, ± 5 V, 4... 20 mA, 0... 20 mA, precisione $\pm 0,1\%$ (12 bit), controllo ed elaborazione dei dati	CS1W-PDC01
	4 ingressi isolati per segnale impulsivo (flussometri) ingresso: in tensione, open collector, contatto pulito, sensore a tre fili range di frequenza 0... 20 KHz, per ingressi su contatto 0... 20 Hz funzione di controllo ed elaborazione dei dati di ingresso	CS1W-PPS01
	4 uscite isolate, range: 4... 20 mA, 1... 5V precisione $\pm 0,1\%$ (4... 20 mA), precisione $\pm 0,2\%$ (1... 5V). Funzione di controllo ed elaborazione del segnale di uscita	CS1W-PMV01
	8 ingressi analogici, range. ± 100 mV, 0... 100mV. Precisione $\pm 0,2\%$ (12 bit), controllo ed elaborazione dei dati (non isolato canale per canale)	CS1W-PTR02
	8 ingressi analogici, range. ± 1 mA, 0... 1 mA. Precisione $\pm 0,2\%$ (12 bit), controllo ed elaborazione dei dati (non isolato canale per canale)	CS1W-PTR01

■ Accessori (disponibili a richiesta)

Manuali

Titolo	Modello
CS1-Analog I/O Units (Insulate Board)	OMW368-E1- <input type="checkbox"/>

Caratteristiche

Nota: Le caratteristiche delle varie schede, possono essere analizzate nel manuale "CS1-Analog I/O Units (Insulate Board)" (codice modello: OMW368-E1-).

Configurazione del sistema

Nota: Le caratteristiche di configurazione delle varie schede e i cablaggi possono essere analizzate nel manuale "CS1-Analog I/O Units (Insulate Board)" (codice modello: OMW368-E1-).

Dimensioni

Le dimensioni dei moduli sono inserite nel paragrafo "Dimensioni" a pagina 27.

Note:

Moduli di conteggio veloce per CS1

- Modulo di ingresso a conteggio veloce fino a 500 kHz.
- Comparazioni a target o range.
- Funzioni Gate, Capture, Reset, Preset e istersi.



Modelli disponibili

■ Moduli di conteggio veloce

Aspetto	Caratteristiche	Modello
	2 contatori veloci bidirezionali da 500 kHz	CS1W-CT021
	4 contatori veloci bidirezionali da 500 kHz	CS1W-CT041

■ Accessori (disponibili a richiesta)

Connettori i ricambio

Descrizione	Modello
Connettori di ricambio	C500-CE401

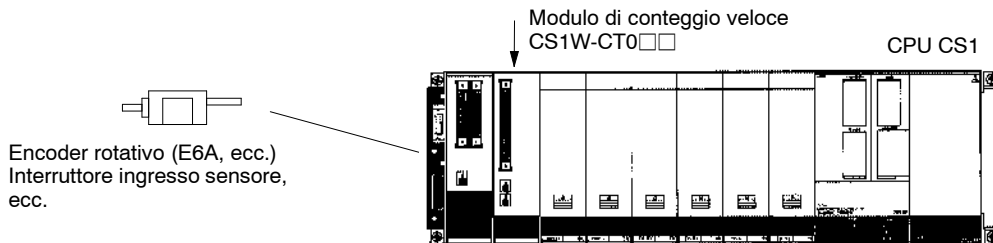
Manuali

Titolo	Modello
Manuale di installazione CS1	OMW339-I1-1

Caratteristiche

	CS1W-CT021	CS1W-CT041
Numero di assi	2	4
Modalità operative	Semplice, lineare e circolare	
Ingresso conteggio	Segnale ingresso	Ingressi encoder A, B, Z
	Livello segnale	5, 12 o 24 Vc.c. (selezionabile) "Line driver" RS422 (Am26LS31 compatibile)
	Modalità ingresso	A fasi differenziali, CW/CCW, impulsi direzione
	Velocità conteggio	500 kHz
	Altro	Moltiplicatore d'ingresso (x1, x2 o x4) disponibile per gli ingressi differenziali
Ingresso esterno	Livello ingresso	4 ingressi di controllo esterni 24 Vc.c.
	Uscita esterna	4 uscite hardware + 28 uscite software
Uscita esterna	Livello uscita	Alimentazione uscita esterna: 12... 24 Vc.c. (NPN o PNP) Capacità di commutazione: 100 mA a 24 Vc.c.
	Canali di I/O richiesti	40 (area di I/O speciale)
Assorbimento interno	360 mA	450 mA
Peso	245 g max.	305 g max.

Configurazione del sistema



■ Configurazione dei circuiti

Posizione dei terminali							
CS1W-CT0□1							
	Connettore 2 (CN2)		N° Pin	Connettore 1 (CN1)		N° Pin	
	Colonna A	Colonna B		Colonna A	Colonna B		
Alimentazione uscite	-PS: 0V	+PS: 12... 24V	1	-PS: 0V	+PS: 12... 24V	1	
Uscite digitali [0-3] (NPN/PNP)	O2: NPN	O2: PNP	2	O0: NPN	O0: PNP	2	
	O3: NPN	O3: PNP	3	O1: NPN	O1: PNP	3	
Non utilizzato			4			4	
Ingressi digitali [0-3]	I2: 0V	I2: 24V	5	I0: 0V	I0: 24V	5	
	I3: 0V	I3: 24V	6	I1: 0V	I1: 24V	6	
Non utilizzato			7			7	
Contatore 1 e contatore 2	A	CH2: LD- / 0V	CH2: LD+	8	CH1: LD- / 0V	CH1: LD+	8
		CH2: 12V	CH2: 24V	9	CH1: 5V	CH1: 24V	9
	B	CH2: LD- / 0V	CH2: LD+	10	CH1: LD- / 0V	CH1: LD+	10
		CH2: 12V	CH2: 24V	11	CH1: 5V	CH1: 24V	11
	Z	CH2: LD- / 0V	CH2: LD+	12	CH1: LD- / 0V	CH1: LD+	12
		CH2: 12V	CH2: 24V	13	CH1: 5V	CH1: 24V	13
Non utilizzato			14			14	
Contatore 3 e contatore 4 *	A	CH4: LD- / 0V	CH4: LD+	15	CH3: LD- / 0V	CH3: LD+	15
		CH4: 12V	CH4: 24V	16	CH3: 5V	CH3: 24V	16
	B	CH4: LD- / 0V	CH4: LD+	17	CH3: LD- / 0V	CH3: LD+	17
		CH4: 12V	CH4: 24V	18	CH3: 5V	CH3: 24V	18
	Z	CH4: LD- / 0V	CH4: LD+	19	CH3: LD- / 0V	CH3: LD+	19
		CH4: 12V	CH4: 24V	20	CH3: 5V	CH3: 24V	20

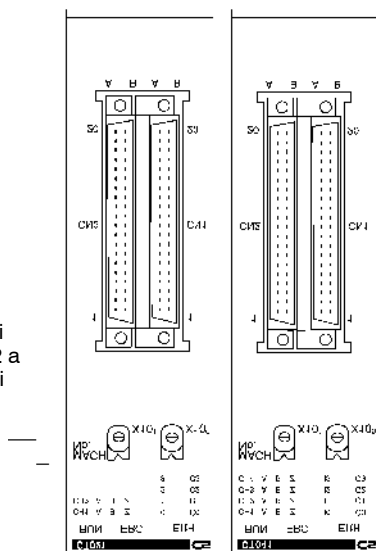
Nota: Il contatore 3 ed il contatore 4 (marcati con un asterisco) sono presenti solo sul modello CS1W-CT041.

Descrizione del pannello frontale

Spie di stato

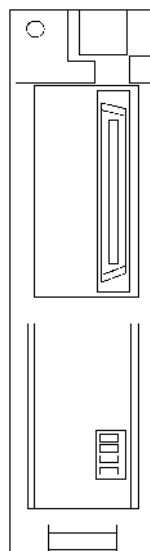
Commutatore rotativo per la selezione del numero dell'unità

Connettori CN1, CN2 a 40 contatti



Selettori modalità di conteggio

Connettore esterno



Dimensioni

Le dimensioni dei moduli sono inserite nel paragrafo "Dimensioni" a pagina 27.

Modulo di conteggio veloce per SSI

- Modulo di conteggio veloce con interfaccia SSI.
- Baud rate fino a 1,5 MHz.
- Codici GRAY, binario e dato seriale.
- Risoluzione: 9... 31 bit.



Modelli disponibili

■ Moduli di conteggio veloce

Aspetto	Caratteristiche	Modello
	2 contatori veloci per segnali con protocollo SSI	CS1W-CTS21

■ Accessori (disonibili a richiesta)

Connettori i ricambio

Descrizione	Modello
Connettori di ricambio	C500-CE401

Caratteristiche

■ Caratteristiche generali

Numero di word allocati	20 word per l'area CIO 200 word nell'area DM
Assorbimento	320 mA a 5 Vc.c.
Temperatura ambiente	Funzionamento: 0... 55 °C Stoccaggio: -20... +75 °C
Peso	Circa 230 g

■ Caratteristiche degli I/O

Caratteristiche degli ingressi

Tensione di ingresso	24 Vc.c. (19,6... 26,4 Vc.c.)
Corrente	7,6 mA
Tensione di ON	19,6 V
Tensione di OFF	4 V
Max. frequenza di commutazione	1 kHz

Caratteristiche degli ingressi

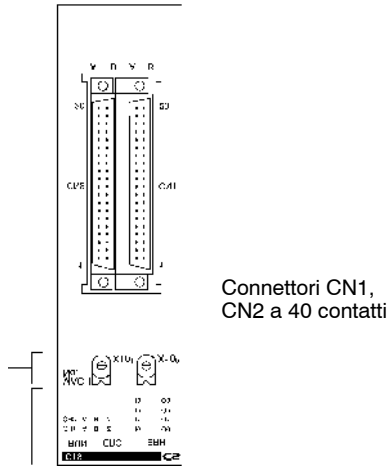
Campo tensione di funzionamento	12... 24 V (NPN/PNP)
Corrente max.	100 mA a 24 V
Min. corrente di commutazione	5 mA

Caratteristiche dei comunicazione

Linea di clock (CLK)	RS422 (non isolato)
Linea dati	RS422 (isolati elettricamente)
N° di bit/dato	9... 31
Codifica	GRAY, BINARIO; TANENBAUM, RAW
Frequenza di clock	100... 1,5 MHz
Tasso di campionamento	Circa 2500 campionamenti/s con 2 encoder collegati

Descrizione del pannello frontale

Spie di stato
Commutatore rotativo per la selezione del numero dell'unità



Configurazione del sistema

■ Configurazione dei circuiti

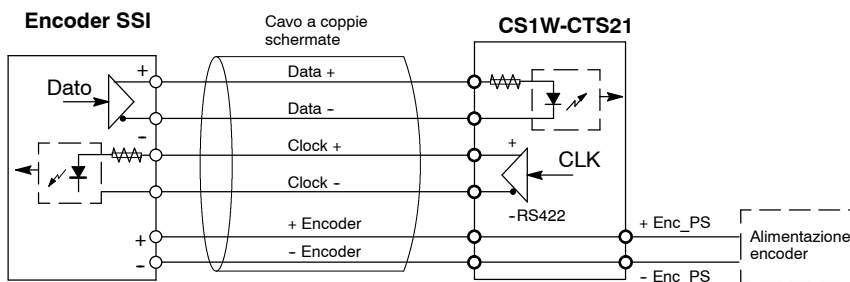
Posizione dei terminali nei connettori CN1 e CN2

CS1W-CT0□1

N° Pin	Connettore 2 (CN2)		Connettore 1 (CN1)	
	Colonna A	Colonna B	Colonna A	Colonna B
1	-PS: 0V (1)	+PS: +24 V (2)	-PS: 0V (1)	+PS: +24 V (2)
2	O2: NPN	O2: PNP	O2: NPN	O2: PNP
3	O3: NPN	O3: PNP	O3: NPN	O3: PNP
4				
5	I2: 0V	I2: 24V	I2: 0V	I2: 24V
6	I3: 0V	I3: 24V	I3: 0V	I3: 24V
7				
8	0 V Encoder2 (3)	+ Encoder2 (4)	0 V Encoder1 (3)	+ Encoder1 (4)
9				
10	Data 2 -	Data2 +	Data 2 -	Data2 +
11				
12	Clock 2 -	Clock2 +	Clock2 -	Clock2 +
.				
.				
20	PS encoder2: 0V (3)	PS encoder2: +V (4)	PS encoder1: 0V (3)	PS encoder1: +V (4)

Nota: PS = Linee alimentazione;
O0... O3 = Uscite digitali;
I0... I3 = Ingressi digitali;
1, 2, 3, 4 = i contatti sono collegati internamente tra loro (1 con 1, 2 con 2 ecc.).

Configurazione dei circuiti interni dell'SSI



Dimensioni

Le dimensioni dei moduli sono inserite nel paragrafo "Dimensioni" a pagina 27.

Modulo posizionario per CS1

- Questi moduli di posizionamento supportano il controllo ad anello aperto con uscite a treno di impulsi e sono in grado di eseguire il posizionamento mediante l'accelerazione e decelerazione con rampe ad S o trapezoidale automatica. I modelli sono disponibili con 1, 2 o 4 assi e devono essere utilizzati con servomotori o motori passo-passo con ingressi a treno di impulsi.
- Con CS1W-NC113/NC213/NC413 è possibile creare semplici sistemi di posizionamento specificando se necessario il funzionamento direttamente dal modulo CPU.
- Il software di supporto WS02NCTC1 in ambiente Windows in modo semplice consente la creazione di dati di posizionamento e la memorizzazione di dati nei file.
- 100 posizioni memorizzate per asse



Modelli disponibili

■ Moduli di posizionamento

Aspetto	Caratteristiche	Modello
	Uscita impulsiva a un asse, velocità 1 a 500000 pps, collega direttamente all'azionatore del servomotore, compatibile line driver (livello Z)	CS1W-NC113
	Uscita impulsiva a due assi, velocità 1 a 500000 pps, collega direttamente all'azionatore del servomotore, compatibile line driver (livello Z)	CS1W-NC213
	Uscita impulsiva a quattro assi, velocità 1 a 500000 pps, collega direttamente all'azionatore del servomotore, compatibile line driver (livello Z)	CS1W-NC413

■ Accessori

Manuali

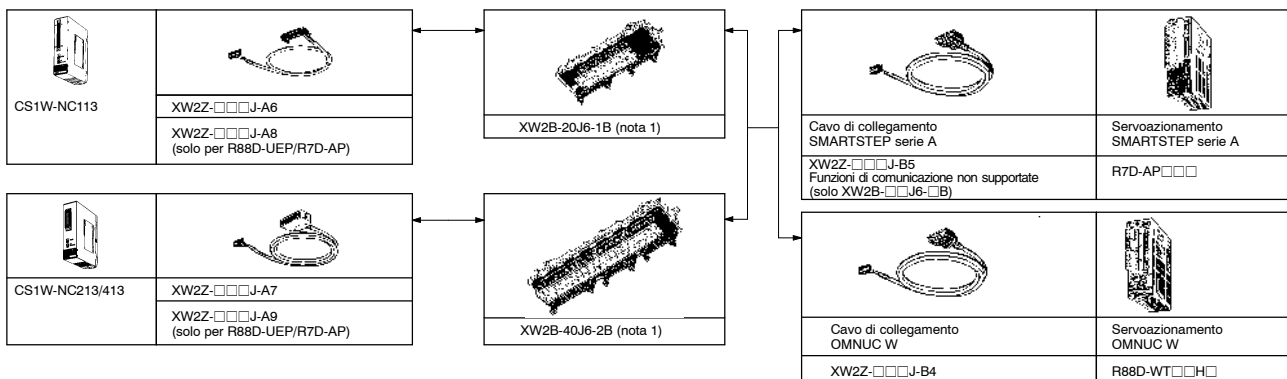
Descrizione	Modello
Position Control Units Operation Manual	OMW376-E1-□

Software

Nome	Caratteristiche	Modello
CX Position	Software opzionale per la configurazione delle schede CS1W-NC□13	WS02-NCTC1-E

Cavi e morsettiere precablate per collegamento diretto ai servoazionamenti Omron

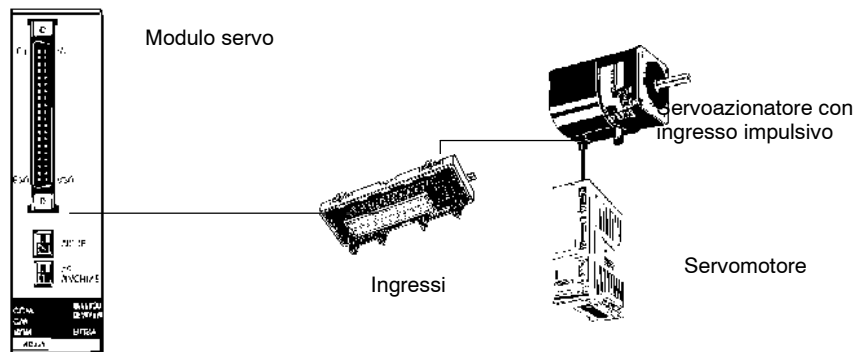
Schede di posizionamento Cavo Morsettiere Cavo per servoazionamento Servoazionamento



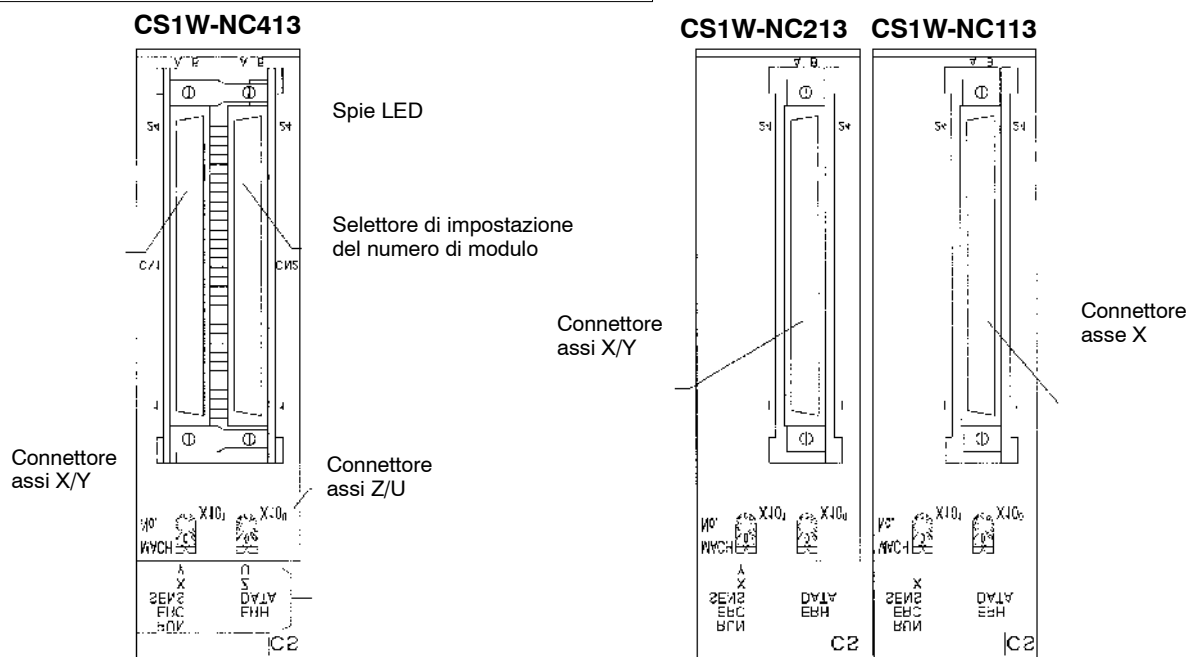
Caratteristiche

Modello	CS1W-NC113	CS1W-NC213	CS1W-NC413
Descrizione	Moduli I/O speciali per CS1		
Metodo di controllo	Ciclo aperto, accelerazione/decelerazione trapezoidale automatica		
Segnali di uscita controllo	Uscite a treno di impulsi		
Assi controllati	1	2	4
Dati di posizione	-1073747823... +1073747823 impulsi		
N. di posizioni	100 per asse		
Dati velocità	1... 500 k-impulsi/s		
N. di velocità	100 per asse		
Tempi di accelerazione/decelerazione	0... 250 s (tempo per la velocità massima)		
Funzionamento diretto	Supportato		
Rampe ad S	Supportate		
Memoria flash	Supportata		
Software di supporto in ambiente Windows	Supportato		
Numero di canali utilizzati	10	10	20

Configurazione del sistema



Descrizione del pannello frontale

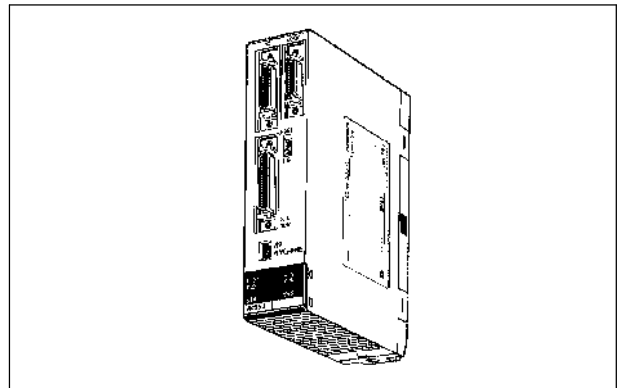


Dimensioni

Le dimensioni dei moduli sono inserite nel paragrafo "Dimensioni" a pagina 27.

Moduli motion control per CS1

- Controllo del movimento su due assi disponibile con il linguaggio di programmazione G.
- Registrazione di un massimo di 100 programmi.
- Interpolazione lineare circolare elicoidale.
- Funzione di bobinatura.
- 100 programmi residenti in memoria.
- Possibilità di gestire task in parallelo completamente scorrelate.



Modelli disponibili

■ Moduli motion control

Aspetto	Caratteristiche	Modello
	Programmabile in linguaggio G, uscite analogiche a due assi con interpolazione lineare circolare	CS1W-MC221
	Programmabile in linguaggio G, uscite analogiche a quattro assi con interpolazione lineare circolare elicoidale	CS1W-MC421
	CX Motion , software opzionale per la configurazione delle schede CS1W-MC□21	WS02-MCTC1

■ Accessori (disponibili a richiesta)

Manuali

Caratteristiche	Modello
CS1 Manuale Operatore	OMW339-I1-1
CS1-MC221/421 Operation Manual	OMW359-E1-□

Connettori e cavi di collegamento

Caratteristiche	Modello
Cavo collegamento MC / morsettiera I/O	XW2Z-100J-F1
Morsettiera I/O per MC22	XW2B-20J6-6
Morsettiera I/O per MC421	XW2B-40J6-7
Connettore DRV (ricambio)	R88A-CNU01C
Cavo di colleg. MC / Servo serie U (1 asse)	SYS-CN-CPU001M2
Cavo di colleg. MC / Servo serie U (2 assi)	SYS-CN-CPU002M2
Cavo di colleg. MC / Servo serie W (1 asse)	R88A-CPW002M1
Cavo di colleg. MC / Servo serie W (2 assi)	R88A-CPW002M2
Cavo di colleg. MC / Servo serie UT (2 assi)	SYS-CN-CPU002M2UT
Cavo di colleg. MC / Servo vari (1 asse)	SYS-CN-CPU003M2
Cavo di colleg. MC / Servo vari (2 assi)	SYS-CN-CPU004M2

Caratteristiche

■ Caratteristiche di funzionamento

		CS1W-MC221	CS1W-MC421
Numero di canali di I/O		3 schede speciali	5 schede speciali
Dispositivi di collegamento esterni		PC IBM/AT o compatibile, console di autoapprendimento ed MPG (generatore di impulsi manuale)	
Driver di controllo		Servodriver che gestiscono ingressi analogici	
Controllo	Metodo di controllo	Loop semichiuso mediante encoder incrementale (uscita tensione con comando di velocità)	
	N° assi controllati	2 assi max.	4 assi max.
	N° assi controllati simultaneamente	2 assi max.	4 assi max.
	Controllo PTP (indipendente)	Esecuzione da parte di programmi indipendenti, modalità operative per ogni asse	
Posizionamento	Interpolazione lineare	2 assi max.	4 assi anche elicoidale
	Interpolazione circolare	2 assi max. su un piano	
Controllo velocità		Controllo delle velocità per 2 assi; 1... 1000000 ppc in incrementi a impulso singolo (dopo la quadruplicazione), se gli impulsi vengono utilizzati come unità di controllo	
Unità di controllo	Impostazioni minime	1; 0,1; 0,01; 0,001; 0,001 (la funzione di conversione dell'unità non è disponibile)	
	Unità	mm, pollici, gradi, impulsi	
Max. valore		-39999999... +39999999	
Rampa di accelerazione/decelerazione		Trapezoidale o a S	
Tempo di accelerazione/decelerazione		0... 9998 ms in unità di 2 ms, impostabili in modo indipendente per accel. e decel.	

Gestione dei task di programma

		CS1W-MC221	CS1W-MC421
N° di task		2	4
N° di programmi		Il numero massimo di programmi varia a seconda del numero di task (ad esempio, se viene usato 1 task vengono controllati 100 programmi, se vengono usati 2 task vengono controllati 50 programmi)	
Capacità programma		Il numero massimo di blocchi di programma varia a seconda del numero di task (ad esempio, se viene usato 1 task vengono controllati 2000 blocchi di programma, se vengono usati 2 task vengono controllati 1000 blocchi di programma)	
Capacità dati di posizionamento		2000 max.	
N° di registri		32 (utilizzato principalmente per specificare i numeri dei dati di posizionamento)	
Annidamento sottoprogrammi		5 livelli max.	
Codice M/Codice D		0... 999 richiamo di programmi ad internet del CS1	

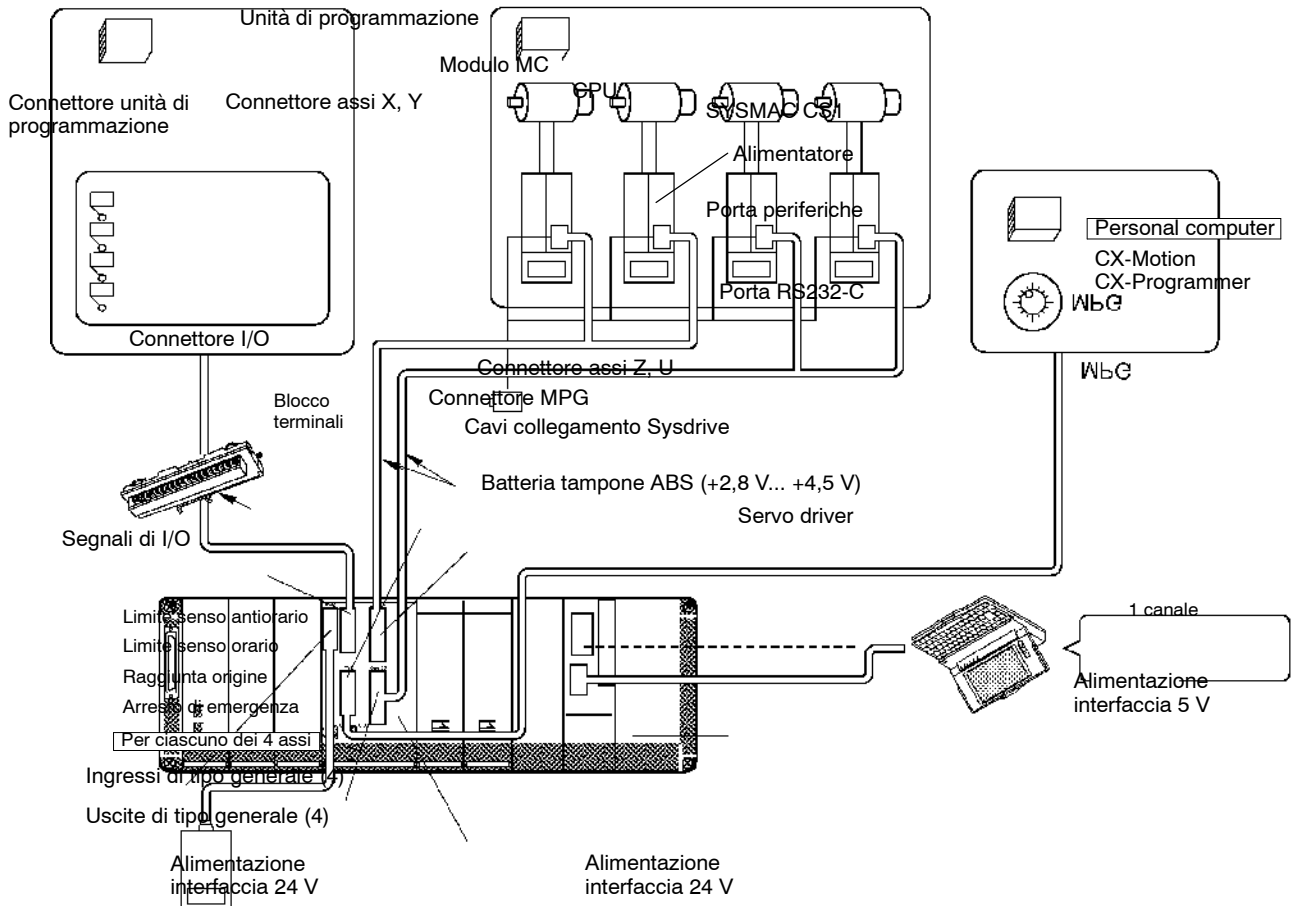
Comandi vari

		CS1W-MC221	CS1W-MC421
Codice M/Codice D		0... 999 richiamo di programmi ad interrupt del CS1	

■ Caratteristiche tecniche

		CS1W-MC221	CS1W-MC421
Assorbimento interno corrente		0,65 A (0,85 A con la console di autoapprendimento collegata) a 5 Vc.c. 0,2 A a 24 Vc.c.	
Peso		500 g max.	

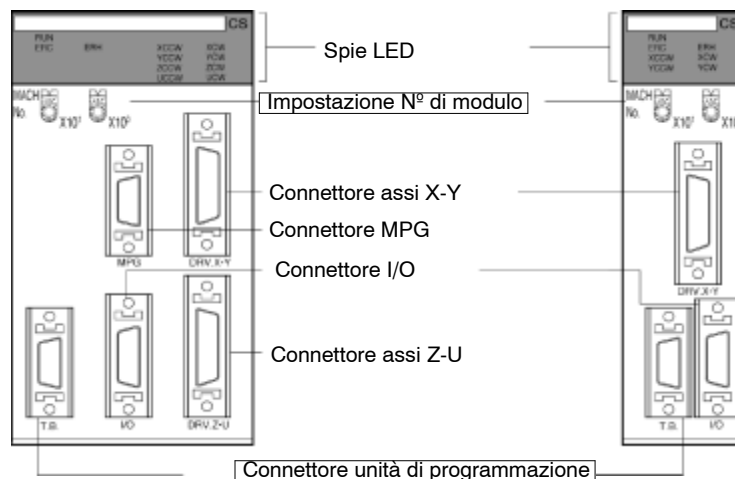
Configurazione del sistema



Descrizione del pannello frontale

CS1W-MC421

CS1W-MC221



Nota: Il modulo **CS1W-MC421** occupa lo spazio (ed i connettori) di 2 moduli normali.

Dimensioni

Le dimensioni dei moduli sono inserite nel paragrafo "**Dimensioni**" a pagina 27.

Note:


Scheda di sincronizzazione assi per PLC C200H α e CS1

- Gestione di 4 assi interpolabili.
- Funzione di taglio al volo.
- Funzione di asse elettrico.
- Funzione di camme elettroniche.
- Registrazione hardware di un ingresso per asse (10 μ s) per la sincronizzazione dei movimenti.



Modelli disponibili

■ Moduli di movimentazione con sincronizzazione degli assi

Aspetto	Caratteristiche	Modello
	4 assi interpolabili con funzioni di taglio al volo, camme elettroniche e asse elettrico programmabile in linguaggio BASIC	C200HW-MC402-E

■ Accessori Manuali

Caratteristiche	Modello
CS1 Manuale Operatore	OMW339-I1-1
C200HW-MC402 Operation Manual	OMW903-E2-□

Cavetteria

Caratteristiche	Modello
Kit di connessione (1 per ogni scheda MC402)	R88A-TC04-E
Cavo di programmazione	R88A-CCM002-P4-E
Cavo di collegamento comandi MC402/Kit di connessione (1 per ogni scheda MC402)	R88A-CMX001J1-E
Cavo di collegamento I/O MC402/Kit di connessione (1 per ogni scheda MC402)	R88A-CMX001S-E
Cavo di collegamento 1 m da Kit di connessione a Servo UA (1 per ogni servozionamento, max. 4 per scheda)	R88A-CMU001J2-E
Cavo di collegamento 1 m da Kit di collegamento a Servo W/UT (1 per ogni servozionamento, max. 4 per scheda)	R88A-CMUK001J3-E2

Caratteristiche

■ Caratteristiche di funzionamento

		C200HW-MC402
Numero di canali di I/O		10 word (1 modulo speciale)
Dispositivi di collegamento esterni		PC IBM/AT o compatibile, con software Motion Perfect
Driver di controllo		Servodriver che gestiscono ingressi analogici
Controllo	Metodo di controllo	Loop chiuso con encoder incrementale (anello PID e comando di velocità sull'uscita)
	N° assi controllati	4 assi reali + 4 assi virtuali
	N° assi controllati simultaneamente	4 assi max.
	Massimo N° di Task	5
Posizionamento	Interpolazione lineare	fino a 4 assi
	Interpolazione circolare	2 assi max. su un piano
	Interpolazione elicoidale	3 assi
Controllo di velocità		4 assi fino a 1 MHz di ingresso di retroazione
Unità di misura		Impostabile dall'utente
N° di programmi memorizzati		14

■ Caratteristiche di sincronizzazione

Funzione di taglio al volo	Lo spostamento di un asse è relativo e sincronizzato con il movimento di un asse Master
Funzione di camme elettroniche	Realizzazione di un movimento a camme sull'asse del motore asservito ad un asse Master (reale o virtuale)
Funzione di asse elettrico	Asse Slave asservito ad un asse Master in modo lineare con un fattore moltiplicativo
Funzione di somma di assi	Permette la messa in fase di assi connessi in asse elettrico
Funzione di registrazione hardware	Per il rilevamento ad Interrupt 10 µs di un ingresso per la sincronizzazione di movimenti

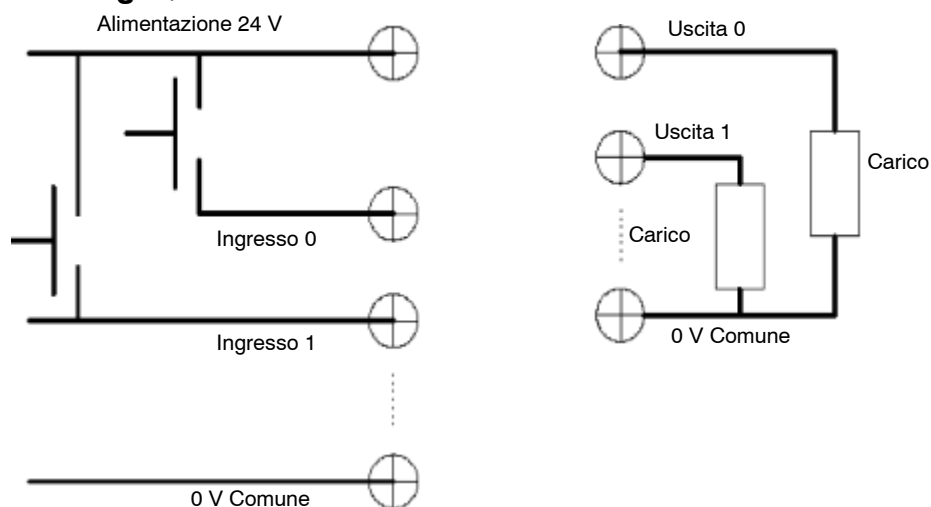
■ Gestione task di programma

N° task	5	
N° programmi memorizzati	14	
Capacità di memoria	124 kbyte	
Variabili	Globali	125
	Locali	definibili a livello di programma
	Table	16000
Linguaggio di programmazione	Basic	

■ Caratteristiche tecniche

Assorbimento di corrente	500 mA a 5 V
Peso	500 g

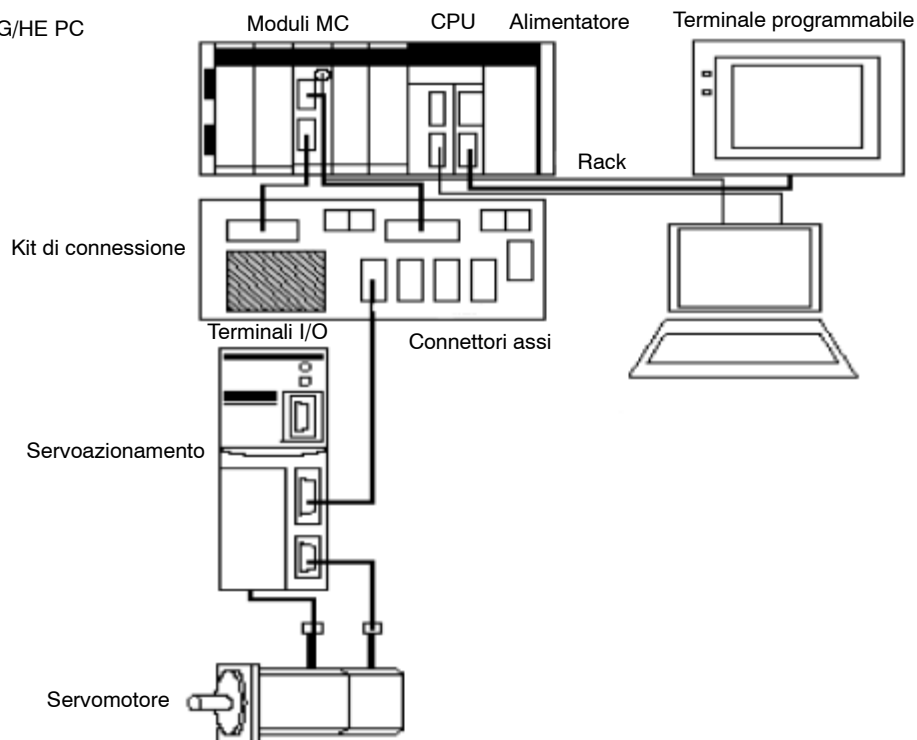
■ Caratteristiche degli I/O



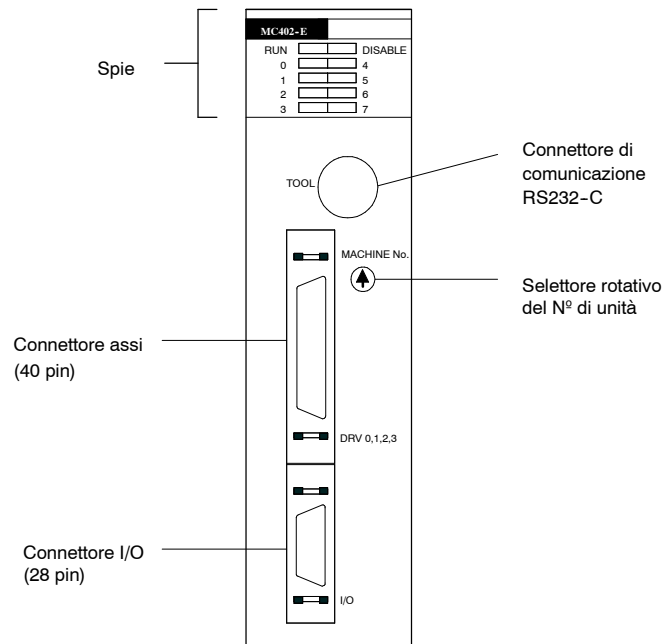
Caratteristiche ingressi	Isolamento connettore	500 Vrms
	Tensione max.	24 V nominale + 20% max.
	Impedenza di ingresso	68 k Ω
	Corrente di ingresso	3,2 mA a 24 V
	Tensione di ON	12 V min.
	Tensione di OFF	5 V max.
	Risposta al segnale ON	Circa 1 ms
	Risposta al segnale OFF	Circa 1 ms
	Tipo	NPN (24 V), negativo comune
Caratteristiche uscite a 24 V	Corrente di uscita	100 mA ciascuno (800mA totali per un gruppo di 8)
	Tensione max.	24 V nominal + 20% max.
	Risposta al segnale ON	Circa 1 ms
	Risposta al segnale OFF	Circa 1 ms
	Tipo	PNP (24 V)
	Protezioni	Sovracorrente e sovratemperatura
	Abilitazione Run Servo	NPN
Reset allarmi	NPN	
Caratteristiche uscite analogiche	Numero di uscite	4 uscite a ± 10 V
	Risoluzione	12 bit
	Precisione	FS $\pm 0,2$ V 0 V ± 5 mV

Configurazione del sistema

C200HX/HG/HE PC



Descrizione del pannello frontale

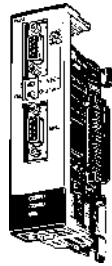


Dimensioni

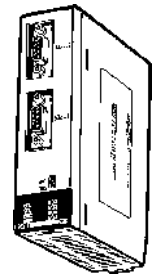
Le dimensioni dei moduli sono inserite nel paragrafo "**Dimensioni**" a pagina 27.

Schede e moduli di comunicazione seriale per CS1

- Permettono di collegare i dispositivi esterni di impiego universale 1 a N mediante RS422A/485 e generare interrupt nel modulo CPU alla ricezione dei dati.
- Sono installabili fino a 16 moduli (inclusi gli altri moduli CPU bus) nei rack di espansione o nei rack della CPU. Rappresentano l'ideale per i sistemi che richiedono un numero elevato di porte seriali + scheda di comunicazione seriale.
- Programmazione delle macro tramite CX Protocol.
- Gestione del protocollo ModBus RTU seriale per il comando di inverter (da scaricare con il software WST02-PSTC1-E).



Schede di comunicazione seriale
CS1W-SCB21
CS1W-SCB41



Modulo di comunicazione seriale CS1W-SCU21

Modelli disponibili

■ Schede e moduli di comunicazione seriale

Modello	Modulo	Descrizione	Modalità di comunicazione seriale	Seriale
CS1W-SCB21	Scheda di comunicazione seriale	Scheda interna	Impostazioni separate per ogni porta: Macro di protocollo, host link oppure NTLINK 1:N	RS232-C x 2
CS1W-SCB41				RS232-C x 1, RS422A/485 x 1
CS1W-SCU21	Modulo di comunicazione seriale	Modulo CPU bus CS1		RS232-C x 2

■ Accessori (disponibili a richiesta)

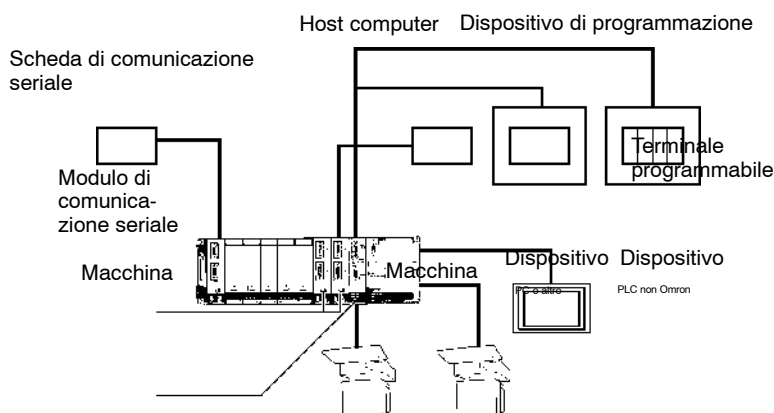
Manuali

Caratteristiche	Modello
CS1 Serial Communication Units/Board SCU/SCB	OMW336-E1-□

Software

Nome	Caratteristiche	Modello
CX-Protocol	Software per la creazione di protocolli di comunicazione in ambiente Windows 95/98/NT/2000/XP	WS02-PSTC1-E

Configurazione del sistema



Dimensioni

Le dimensioni dei moduli sono inserite nel paragrafo "Dimensioni" a pagina 27.

Note:

Unità master per CS1, C200HX, C200HG, C200HE e C200HS

- Max. 256 punti di I/O disponibili.
- Collegamento a max. 32 slave.
- Tempo del ciclo di comunicazione: 0,5 ms con 16 slave di ingresso e 16 slave di uscita (con velocità di comunicazione 750 kbps).
- Massima distanza di comunicazione 500 m (con velocità di comunicazione 93,75 kbps).



Modelli disponibili

PLC	Max. numero di punti di I/O	Descrizione	Modello
CS1	256 punti (128 ingressi/128 uscite)	Modulo speciale	C200HW-SRM21-V1

■ Accessori (disponibili a richiesta)

Manuali

Caratteristiche	Modello
CompoBus/S Operation Manual	OMW266-E1-□

Caratteristiche

■ Caratteristiche di comunicazione

Metodo di comunicazione	Protocollo CompoBus/S		
Metodo di codifica	Manchester		
Metodo di collegamento	Metodo multi-drop e di diramazione a T (nota 1)		
Velocità di trasmissione	750000/93750 bps (nota 2)		
Tempo ciclo di comunicazione	Alta velocità	0,5 ms con 8 slave di ingresso e 8 di uscita; 0,8 ms con 16 slave di ingresso e 16 di uscita	
	Lunga distanza	4,0 ms con 8 slave di ingresso e 8 di uscita; 6,0 ms con 16 slave di ingresso e 16 slave di uscita	
Cavo di comunicazione	Cavo VCTF a due conduttori (cavo: Ø0,75 composto da 20 refoli)		
Distanza di comunicazione	Alta velocità	Cavo VCTF:	Lunghezza linea principale: 100 m max. Lunghezza linea derivata: 3 m max. Lunghezza totale linea derivata: 50 m max.
	Lunga distanza	Cavo VCTF:	Lunghezza linea principale: 500 m max. Lunghezza linea derivata: 6 m max. Lunghezza totale linea derivata: 120 m max.
Max. numero di nodi collegabili	32		
Controllo degli errori	Controllo codice Manchester, controllo di frame e di parità		

Note: 1. Un terminatore deve essere collegato al punto nel sistema più lontano dal master.

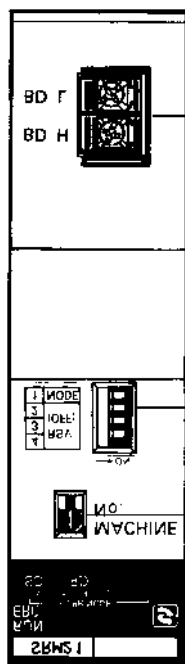
2. Velocità di comunicazione selezionabile tramite le impostazioni dell'area DM (velocità impostata in fabbrica 750 000 kbaud).

■ Caratteristiche dell'unità

Assorbimento	150 mA max. a 5 Vc.c.
Numero di punti di I/O	256 punti (128 ingressi/128 uscite), 128 punti (64 ingressi/64 uscite) (selezionabili)
Numero di canali occupati	256 punti: 20 canali (8 canali di ingresso/8 canali di uscita, 4 dati di stato) 128 punti: 10 canali (4 canali di ingresso/4 canali di uscita, 2 dati di stato)
PLC	CS1
Numero di punti per nodo	8 punti
Max. numero di slave per master	32
Dati di stato	Flag di errore di comunicazione e nodo slave attivo (nota)
Peso	200 g max.
Standard approvati	UL 508 (E95399), CSA C22.2 N. 142 (LR51460)

Nota: Questi flag utilizzano l'area AR.

Descrizione del pannello frontale



Spie

Indicano lo stato operativo dell'unità master e lo stato della comunicazione con gli slave.

Interruttore a rotazione

Questo interruttore imposta il numero di unità esadecimali a un digit del master.

Commutatore DIP

Questi pin hanno le seguenti funzioni:

Pin 1: Impostazione max. numero di slave
Pin 2... 4: Riservati (sempre OFF)

Terminali di comunicazione

Collegano il cavo di trasmissione degli slave.

Dimensioni

Le dimensioni dei moduli sono inserite nel paragrafo "*Dimensioni*" a pagina 27.

Modulo Master e I/O Link per CS1

- Riconoscimento automatico di vari moduli slave.
- Incorpora funzioni di comunicazione a messaggi, e di remotazione I/O.
- Supporta la modalità di comunicazione change of state (COS) e messaggi ciclici.
- Con i PLC CS1, è possibile controllare fino a 2000 word come master e 300 word come slave I/O link.
- Velocità di trasmissione di 500, 250 o 125 kbit/s.
- Distanza di comunicazione max. di 500 m (a 125 bit/s).
- Comunicazione contemporanea sia come master sia come slave.



Modelli disponibili

PLC	Max. numero punti di I/O		Descrizione	Modello
	Senza configuratore	Con configuratore		
CS1	1000 word +200 word slave (100 in + 100 out)	2000 word come master 300 word come slave (100 in + 100 out)	Modulo CPU BUS Unit	CS1W-DRM21 utilizzare il software di configurazione WS02 CFDC1E

Nota: Il configuratore DeviceNet è necessario per permettere all'unità master di effettuare il controllo della configurazione.

■ Accessori (disponibili a richiesta)

Manuali

Caratteristiche	Modello
CS1-DEVICE NET Units CS1W-DRM21	OMW380-E1-□

Caratteristiche

■ Caratteristiche di comunicazione DeviceNet

Metodo di collegamento	Metodo multi-drop e metodo con derivazione a T (nota 1)						
Velocità di trasmissione	500, 250, o 125 kbit/s (commutabile)						
Tempo di ciclo comunicazione	9,3 ms con 16 slave per ingressi e 16 slave per uscite con una velocità di 500 kbit/s						
Cavo di comunicazione	Cavo piatto speciale: a 5 conduttori (2 cavi segnale, 2 cavi alimentazione + schermatura)						
Distanza di comunicazione	<table style="width: 100%; border-collapse: collapse;"> <tr> <td style="width: 20%;">500 kbit/s:</td> <td>Max. lunghezza rete (nota 2): 100 m max. Lunghezza linea derivata: 6 m max. Lungh. totale linea derivata: 39 m max.</td> </tr> <tr> <td>250 kbit/s:</td> <td>Max. lunghezza rete (nota 2): 250 m max. (nota 3) Lunghezza linea derivata: 6 m max. Lungh. totale linea derivata: 78 m max.</td> </tr> <tr> <td>125 kbit/s:</td> <td>Max. lunghezza rete (nota 2): 500 m max. (nota 3) Lunghezza linea derivata: 6 m max. Lungh. totale linea derivata: 156 m max.</td> </tr> </table>	500 kbit/s:	Max. lunghezza rete (nota 2): 100 m max. Lunghezza linea derivata: 6 m max. Lungh. totale linea derivata: 39 m max.	250 kbit/s:	Max. lunghezza rete (nota 2): 250 m max. (nota 3) Lunghezza linea derivata: 6 m max. Lungh. totale linea derivata: 78 m max.	125 kbit/s:	Max. lunghezza rete (nota 2): 500 m max. (nota 3) Lunghezza linea derivata: 6 m max. Lungh. totale linea derivata: 156 m max.
500 kbit/s:	Max. lunghezza rete (nota 2): 100 m max. Lunghezza linea derivata: 6 m max. Lungh. totale linea derivata: 39 m max.						
250 kbit/s:	Max. lunghezza rete (nota 2): 250 m max. (nota 3) Lunghezza linea derivata: 6 m max. Lungh. totale linea derivata: 78 m max.						
125 kbit/s:	Max. lunghezza rete (nota 2): 500 m max. (nota 3) Lunghezza linea derivata: 6 m max. Lungh. totale linea derivata: 156 m max.						
Max. numero di nodi di collegamento	64 (1 unità master e 63 slave)						
Controllo errori	CRC, controllo multiplo indirizzo di nodo e raccolta elenco scansione						
Tipologie di comunicazioni supportate	Tutte le modalità conformi allo standards DEVICE-NET BIT STROBE, polling, ciclica, change of state (COS), messaggi espliciti PEER-TO-PEER						
Tempo per la comunicazione ciclica	1... 500 ms						

- Note:**
1. Un terminatore deve essere collegato al punto nel sistema il più lontano possibile dal Master.
 2. La lunghezza massima di rete è la distanza tra i due nodi più lontani.
 3. La lunghezza massima si riduce a 100 m se il ramo principale viene cablato con un cavo sottile.

■ Caratteristiche dell'unità

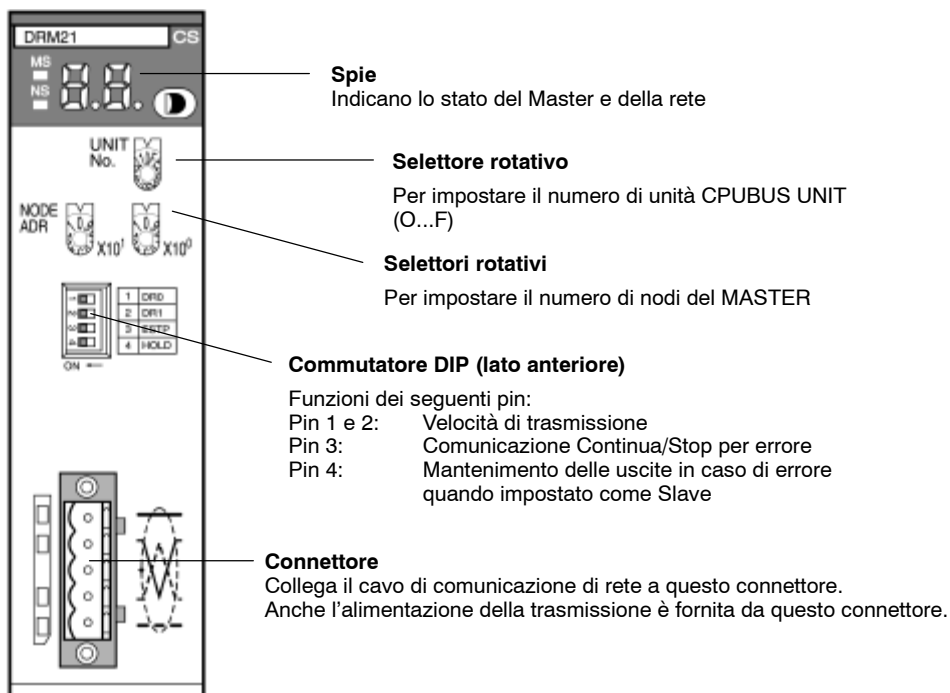
Tensione di comunicazione		11... 25 Vc.c. (fornita dal connettore di comunicazione) (nota 1)
Assorbimento		Comunicazione: 30 mA max. a 24 Vc.c. (dal connettore di comunicazione) Circuiti interni: 290 mA max. a 5 Vc.c.
Max. N° di slave collegabili	I/O remoto (messaggi espliciti)	Senza configuratore 63
		Con configuratore 63 (nota 3)
	Messaggi FINS	63
Numero punti di I/O Master	Senza configuratore	1000 word (500 word di ingresso + 500 word di uscita)
	Con configuratore	2000 word 2 blocchi da 500 word in ingresso 2 blocchi da 500 word in uscita
Numero punti di I/O Slave	Senza configurazione	200 word (100 di ingresso e 100 di uscita)
	Con configuratore	300 word (100 di ingresso e 200 di uscita)
Numero di Moduli installabili su un PLC	Senza configuratore	3 unità
	Con configuratore	16 unità
Peso		172 g max.

Note: 1. Si consulti il manuale "DeviceNet, Operation Manual (W380)" per le specifiche di alimentazione della comunicazione.
2. Il Modulo Master utilizza un nodo pertanto possono essere collegati fino a 63 moduli slave.

■ Restrizioni per l'installazione del Modulo Master

Il Modulo Master CS1W-DRM21 e il Modulo Master SYSMAC BUS non possono essere installati sullo stesso PLC.

Descrizione del pannello frontale



Dimensioni

Le dimensioni dei moduli sono inserite nel paragrafo "Dimensioni" a pagina 27.

Modalità d'uso

Consultare il Manuale dell'operatore DeviceNet (OMW380) prima di utilizzare l'unità.

Modulo master di rete Profibus DP per C200HX, C200HG, C200HE e CS1

- Il modulo C200HW-PRM21 è il modulo master dei PLC Omron C200Hα e CS1 per la rete Profibus DP.
- Nel rack del PLC possono essere installati più moduli master di rete.
- La terminazione del bus può essere impostata mediante selettori.
- Supporta fino a 124 moduli slave.
- Permette di mappare i dati dei moduli slave in qualsiasi area del PLC si trovino.
- In modalità standard non richiede nessuna configurazione del PLC.



Modelli disponibili

■ Modulo Master ProfiBus DP

Descrizione	Modello
Modulo master per PLC Omron serie C200Hα e CS1 (modulo speciale)	C200HW-PRM21

■ Accessori (disponibili a richiesta)

Descrizione	Modello
Manuale utente per i moduli Profibus + configuratore (in lingua inglese)	OMW349-E1-□
Software di configurazione	WS02-PDC1-E

Caratteristiche

■ Caratteristiche di comunicazione

Le caratteristiche di comunicazione sono conformi al protocollo Profibus DP.

Standard applicabili	EN 50170 vol. 2
Tipo di rete	Linea dotata di 125 nodi indirizzabili
Metodo di connessione	Connettore a 9 poli Sub-D femmina
Terminazione del Bus	Interna selezionabile
Velocità di comunicazione	9,6/19,2/45,45/93,75/187,5/500 kbit/s, 1,5/3/6/12 Mbit/s impostata mediante il configuratore (valore di default 1,5 mbit/s)
Distanza di comunicazione	100m (a 12 Mbit/s)... 1200m (a 9,6 kbit/s) per segmento. Estendibile a 4800 m (a 9,6 kbit/s) utilizzando 3 ripetitori di linea
Cavo di comunicazione	Tipo A (EN 50170 vol. 2)
Tempo del ciclo direte	1 ms min a 12 Mbit/s
Funzioni Profibus supportate	<ul style="list-style-type: none"> • Come sistema chiamato • Come sistema chiamante • Get_Master_Diag (acquisizione diagnostica master) • Data_Exchange (scambio dati) <ul style="list-style-type: none"> - sincrono con il ciclo del PLC - asincrono, indipendente dal PLC (valore di difetto) • Slave_Diag (diagnostica dell'unità slave) <ul style="list-style-type: none"> - dal software di configurazione (tutte le CPU) - coi comandi IOWR/IORD (CPU: C200HE/-G/-X e superiori) • Set_Prm (impostazione parametri) automatico all'accensione • Chk_Cfg (controllo configurazione) automatico all'accensione • Global_Control (controllo globale) <ul style="list-style-type: none"> - Multi-cast / Broadcast di sincronizzazione, Freeze e Clear_Data
File degli standard Profibus	OC_047D.GSD

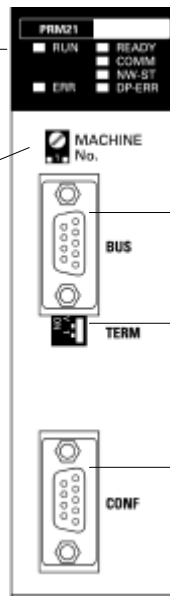
■ Caratteristiche dell'unità

Modulo di rete Profibus DP		C200HW-PRM21
N° massimo di moduli master installabili sul rack (definito dall'utente mappando gli I/O)		10: C200HE-CPU11/32/42, C200HG-CPU33/43, C200HX-CPU34/44 16: 200HG-CPU53/63, C200HX-CPU54/64, CS1
Posizione di installazione del modulo sul rack		Sul rack CPU o di espansione I/O (classificato come modulo speciale)
Impostazioni		Selettore rotativo: Numero unità Selettore a slitta: Abilitazione della terminazione del bus
Spie		Stato del modulo: RUN (LED verde), ERR (LED rosso) Stato della rete: READY (LED verde), COMM (LED verde), NW-ST (LED verde), DP-ERR (LED rosso)
Collegamenti esterni		Connettore a 9 poli Sub-D femmina (connettore per la rete, RS485) Connettore a 9 poli Sub-D femmina (connettore configuratore, RS232-C)
N° di canali IR		2 canali di controllo uscite + 3 canali di controllo ingressi
N° di impostazioni DM		18 canali di dati di impostazione
N° di canali di stato slave		16 canali di stato + bit diagnostico (posizione definibile dall'utente)
Comunicazione con gli I/O remoti	Max. N° di slave per master	124
	Max. N° di canali di I/O slave per master	Con impostazione DM di base: 50 word di ingresso, 50 word di uscita Con impostazione DM utente: 300 word, con fino a 4 aree;100 word per area max.
Comunicazione a messaggi		Via istruzioni IOWR / IORD
Profibus-DP	Baud rate	9,6/19,2/45,45/93,75/187,5/500 kbit/s, 1,5/3/6/12 Mbit/s
	Funzioni supportate	Come client: Data_Exchange, Slave_Diag, Set_Prm, Chk_Cfg, Global_Control Come server: Get_Master_Diag
Modalità di configurazione della rete		Programma configuratore (SyConDP V.1.5x) per WIN 3.x, WIN 95 e WIN NT
Assorbimento		600 mA a 5 Vc.c. (alimentato dal PLC)
Temperatura ambiente		Funzionamento: -10... +55°C (senza formazione di ghiaccio o condensa) Stoccaggio: -25... +65°C (senza formazione di ghiaccio o condensa)
Umidità relativa		10... 90% (senza formazione di condensa)
Conformità alle EMC e agli standard ambientali		EN 50081-2 EN 61131-2
Peso		250 g

Descrizione del pannello frontale

Spie di stato del modulo
RUN (verde)
ERR (rosso)

Selettore rotativo
Questo interruttore imposta il numero del master (16 posizioni 0... 15 Hex)



Spie di stato rete Profibus DP

Indicano lo stato del Master e della rete.
READY (verde)
COMM (verde)
NW-ST (verde)
DP ERR (rosso)

Connettore rete Profibus DP
RS485

Selettore a slitta
Imposta l'attivazione della terminazione

Connettore per il configuratore
RS232-C

Dimensioni

Le dimensioni dei moduli sono inserite nel paragrafo **"Dimensioni"** a pagina 27.

Moduli slave Profibus DP per CS1, C200HX, C200HG e C200HE

- Impostazione del numero di nodo della rete Profibus DP tramite selettore rotativo.
- Supporta le funzioni SYNC/FREEZE e Fail-Safe.
- Permette la lettura da un master Profibus DP di memoria del PLC fino ad un massimo di 100 canali di ingresso e 100 canali di uscita



Modelli disponibili

Descrizione	Modello
Modulo slave per rete Profibus-DP (modulo speciale)	C200HW-PRT21
Manuale operatore	OMW901-E2-1

Caratteristiche

■ Caratteristiche di comunicazione

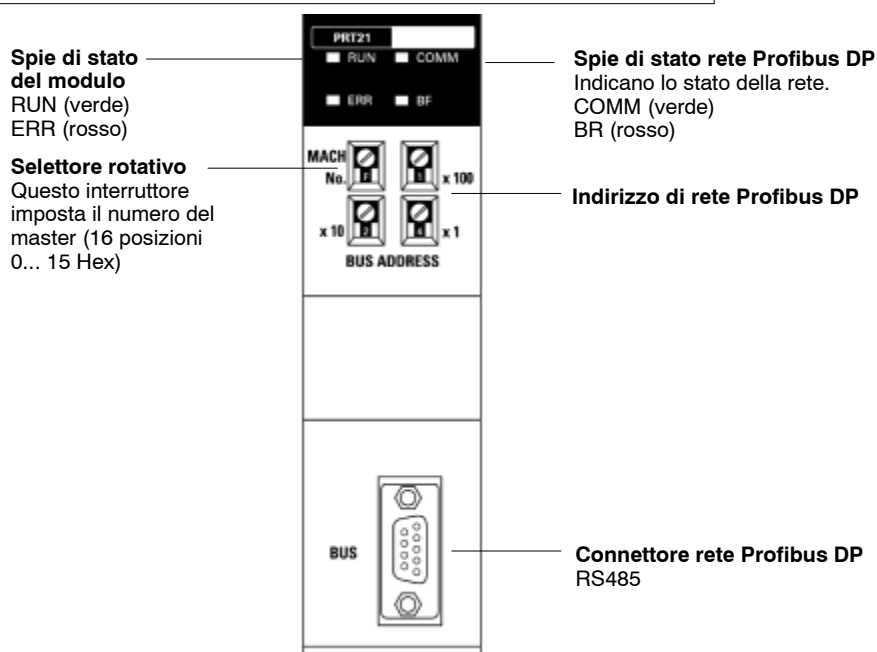
Le caratteristiche di comunicazione sono conformi al protocollo Profibus DP.

Standard applicabili	EN 50170 vol. 2
Tipo	Slave di rete Profibus DP (massimo numero di moduli slave collegabili: 32) Configurabile come ingressi, uscite o I/O da 1, 2, 4, 8 e 16 canali 0... 100 canali di ingresso + 0... 100 canali di uscita
Metodo di connessione	Connettore a 9 poli Sub-D femmina (RS-485 Profibus)
Terminazione del Bus	Esterna
Velocità di comunicazione	9,6/19,2/45,45/93,75/187,5/500 kbit/s, 1,5/3/6/12 Mbit/s
Indirizzo impostabile	0... 125 impostazione remota non supportata
Cavo di comunicazione	Tipo A (EN 50170 vol. 2)
Intervallo di slave minimo	0,5 ms
Funzioni Profibus supportate	<ul style="list-style-type: none"> • Data_Exchange (scambio dati) • Slave_Diag (diagnostica dell'unità slave) • Set_Prm (impostazione parametri) • Chk_Cfg (controllo configurazione) • Global_Control (controllo globale) (SYNC, FREEZE, CLEAR) • Get_Cfg (acquisizione configurazione) • RD_Inp (dati in ingresso) • RD_Outp (dati in uscita)
File degli standard Profibus	OC_047D.GSD

■ Caratteristiche del modulo

CPU del modulo slave	C200HE, C200HG, C200HX, CS1
N° massimo di moduli slave per PLC	10: C200HE-CPU11/32/42, C200HG-CPU33/43, C200HX-CPU34/44
	16: i200HG-CPU53/63, C200HX-CPU54/64, CS1
Posizione di montaggio del modulo slave	Sul rack della CPU o su quello di espansione
Assorbimento	250 mA a 5 Vc.c. (alimentazione del PLC)
Peso	180 g
Impostazioni	Numero seriale modulo di I/O (0... F) con selettore rotativo. Numero di nodo della rete Profibus-DP (0... 125) con 3 delettori rotativi
Spie	Stato del modulo: RUN (LED verde), ERR (LED rosso) Stato della rete: COMM (LED verde), BF (LED rosso)
N° di canali IR	Dal PLC allo slave: 3 canali (1 canale di controllo dati + 2 canali di ingresso dati dello slave) Dallo slave al PLC: 5 canali (3 canali di stato dell'unità + 2 canali di ingresso dati dello slave)
N° di impostazioni DM	8 Canali per le informazioni di impostazione
Dimensione dati I/O per modulo	Default [impostazione DM a 0000]: 2 canali in ingresso + 2 di uscita
	Impostazioni delle DM eseguite dall'utente: fino a 100 canali in ingresso + 100 di uscita
Temperatura ambiente	Funzionamento: 0... +55 °C (senza formazione di ghiaccio o condensa)
Operating temperature	Stoccaggio: -20... +75 °C (senza formazione di ghiaccio o condensa)
Umidità relativa	10... 90% (senza formazione di condensa)
Conformità alle norme EMC e agli standard ambientali	EN50081-2 EN61131-2

Descrizione del pannello frontale



Dimensioni

Le dimensioni dei moduli sono inserite nel paragrafo **"Dimensioni"** a pagina 27.

Modalità d'uso

Consultare il *Manuale utente per i moduli Profibus + configuratore* (in lingua inglese) (OMW349) prima di utilizzare l'unità.

Modulo CAN/CANopen per PLC C200H α e CS1

- Incorpora funzioni di comunicazione a messaggi, e di remotazione I/O.
- Velocità di trasmissione: 10... 1000 kbit/s.
- Distanza di comunicazione max. di 500 m (a 125000 bps).
- Profilo CANopen DS301 versione 4.0.



Modelli disponibili

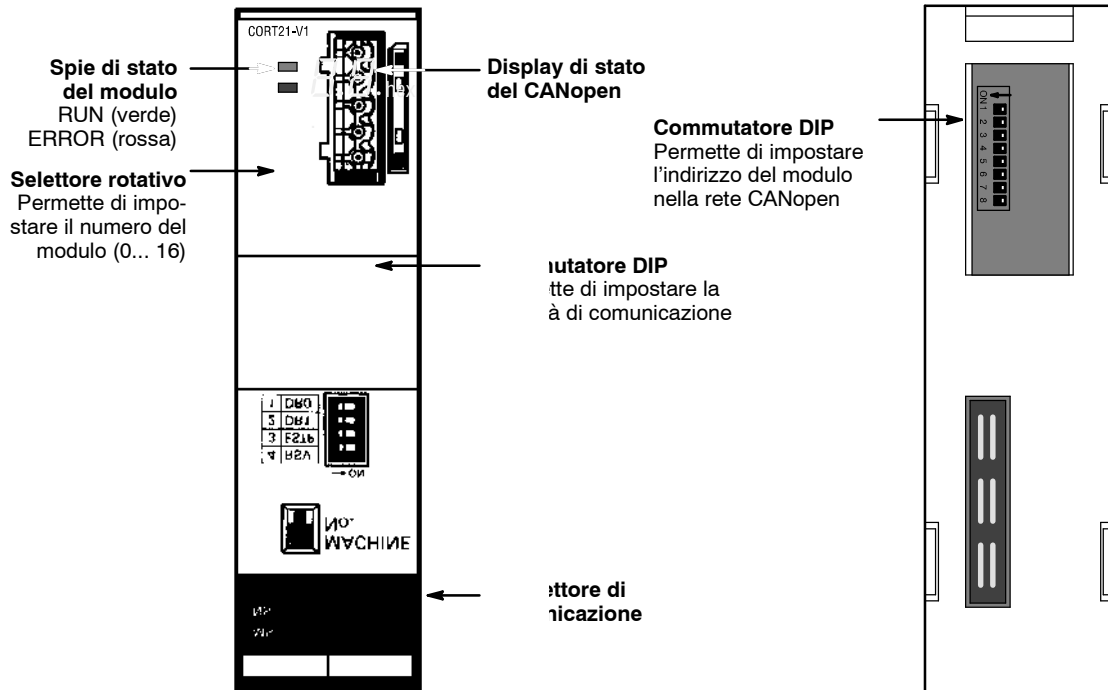
PLC	Descrizione	Modello
CS1, C200HX, C200HG, C200HE	Permette lo scambio dati tra i PLC elencati nella riga a fianco e altri prodotti Omron o di terze parti in grado di sfruttare il protocollo CANopen (modulo speciale)	C200HW-CORT21-V1

Caratteristiche

■ Caratteristiche dell'unità

Tensione di comunicazione	24 Vc.c. \pm 10%
Assorbimento	Dal connettore di comunicazione: 45 mA max. Dal rack: 250 mA max.
Temperatura	Funzionamento: 0... 55 °C (senza formazione di ghiaccio o condensa) Stoccaggio: -20... +75 °C
Umidità relativa	10... 90% (senza formazione di condensa)
EMC	EN 50081-2, EN 61131-2
Peso	250 g max.
Interfaccia CAN	ISO 11898, High speed CAN
Dati di controllo	Dal PLC alle unità: 3 word
Dati di stato	Dalle unità al PLC: 5 word
Dati di I/O	Default: 2 word in ingresso + 2 word in uscita (parte dei dati di stato e controllo) Configurabile mediante l'impostazione delle unità: 100 word in ingresso + 100 word in uscita
Tempo di refresh I/O	0,8... 8,7 ms
Profilo	CANopen DS301 versione 4.0 + profilo specifico del costruttore per le applicazioni
Campo di impostazione dell'indirizzo CANopen	1... 127
Velocità supportate	10, 20, 50, 125, 250, 500, 800, 1000 kbit/s (valori arbitrari configurabili mediante l'impostazione delle unità)
N° di PDO	Massimo 64 PDO in ricezione + 64 in trasmissione
Modi di trasmissione supportati	Asincrono (default), sincrono ciclico e sincrono aciclico
Collegamento dei PDO	Supportato
Mappatura dei PDO	Variabile
Tipi di oggetti supportati	8 bit, 16 bit, 32 bit, 64 bit
N° di SDO	1 server
Messaggi di emergenza	EMCY producer
Sincronizzazione	SYNC consumer
Servizi di controllo degli errori	Heartbeat (1 producer e 1 consumer) node /Life guarding
Memorizzazione dei parametri	Supportato
Messaggi CAN definiti dall'utente	Trasmissione mediante istruzione del PLC: IOWR. Ricezione mediante un filtro di identificazione definito dall'utente
File EDS	CORT21V1.eds

Descrizione del pannello frontale

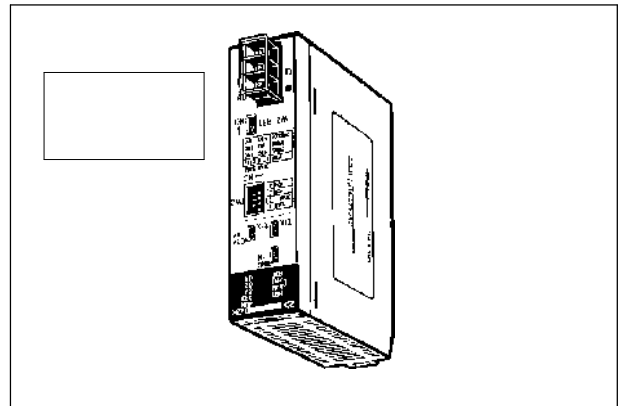


Dimensioni

Le dimensioni dei moduli sono inserite nel paragrafo **"Dimensioni"** a pagina 27.

Moduli controller link per CS1

- Data link flessibili ad elevata capacità.
- Trasferimento di grandi quantità di dati mediante invio di messaggi.
- Collegamento mediante doppino telefonico oppure cavi a fibre ottiche.
- Correzione completa degli errori e funzioni di rilevamento errori.
- Impostazione dei parametri di comunicazione con software CX-Programmer.



Modelli disponibili

■ Moduli Controller Link

Modulo/Scheda	Descrizione	Comunicazioni	Mezzo	Caratteristiche	Modello
Moduli Controller Link	Modulo CPU BUS Unit	Data link (12 kword) e comunicazioni di messaggi	Doppino telefonico (nota 1)	Nei rack della CPU e nei rack di espansione CS1 è possibile installare fino a 4 moduli.	CS1W-CLK21
			Fibra ottica (nota 2)		CS1W-CLK52

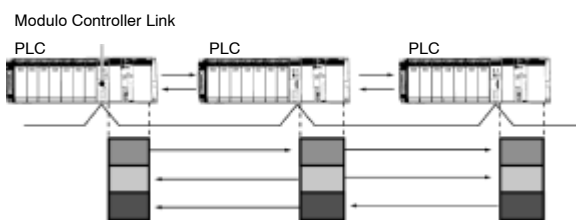
Note: 1. Distanza max. 1 km alla velocità di 500 kbit/s
2. Distanza max. 30 km (2 km tra nodo e nodo)

■ Accessori (disponibili a richiesta)

Caratteristiche	Modello
Controller Link Network	OMW309-E1-□
Optical Ring Controller Link Units	OMW370-E1-□

Configurazione del sistema

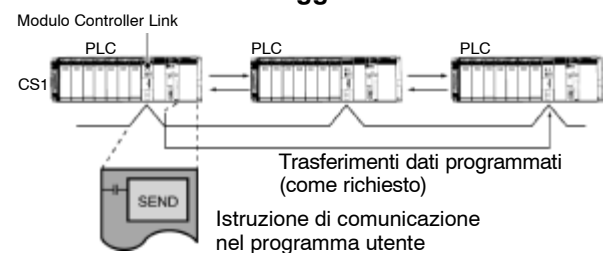
Data link



Trasferimenti dati con memoria condivisa (continui)
Bit di I/O, bit di collegamento, canali area DM, ecc.

Note: Per le caratteristiche specifiche della rete Controller Link si consulti il paragrafo "Controller Link" nel capitolo "Reti" del catalogo "Componenti per l'automazione industriale".

Comunicazione messaggi



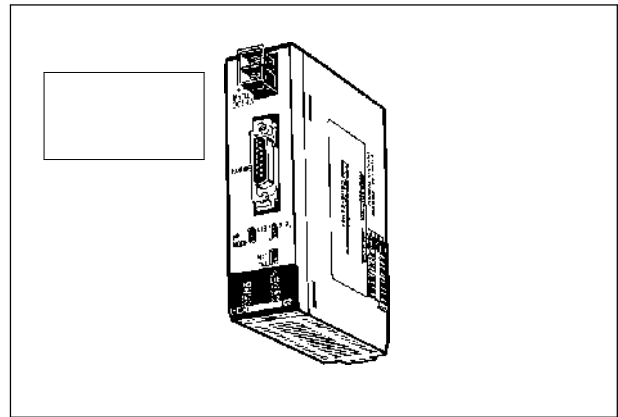
Dimensioni

Le dimensioni dei moduli sono inserite nel paragrafo "Dimensioni" a pagina 27.

Note:


Modulo Ethernet per CS1

- Consente un'ampia gamma di comunicazioni per i PLC collegati ad una rete Ethernet: trasferimento dati con i servizi accesso socket UDP/IP o TCP/IP, esecuzione dei comandi FINS OMRON standard, trasferimento file con FTP oppure invio di posta con SMTP. È sufficiente selezionare i servizi di comunicazione richiesti e collegare in modo flessibile i PLC ad una rete Ethernet di alto livello.
- Accesso semplice ai servizi socket mediante l'elaborazione di bit specifici nella memoria.
- Servizio invio messaggi su indirizzo di posta elettronica.
- Interconnessione alla rete Controller Link e ad altre reti.
- Utilizzo dei protocolli Ethernet standard, TCP/IP e UDP/IP.
- Utilizzo delle comunicazioni di messaggi FINS OMRON standard.
- Trasferimento file con host computer mediante FTP.
- Impostazione dei parametri di comunicazione con CX-Programmer.



Modelli disponibili

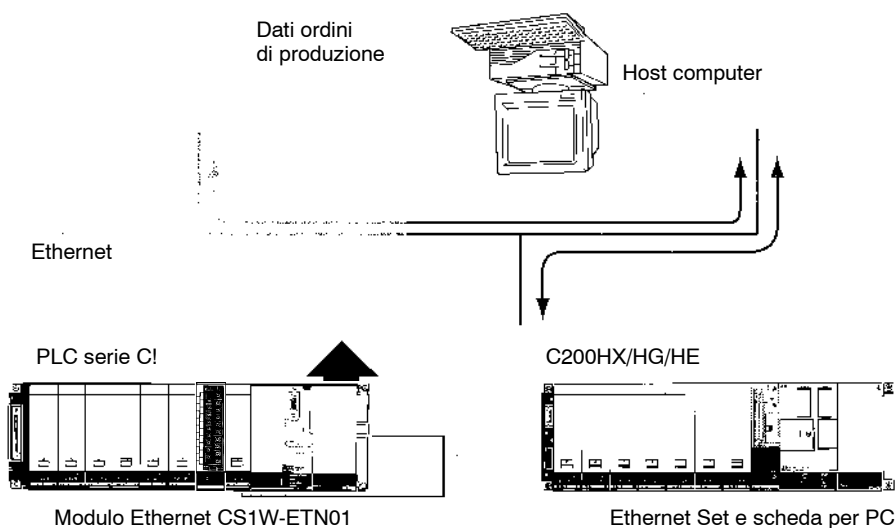
■ Moduli Ethernet

Aspetto	Caratteristiche	Modello
	Comunicazioni FINS, servizio socket, server FTP e notifica posta (10 base 5). (Modulo CPU BUS Unit)	CS1W-ETN01

■ Accessori (disponibili a richiesta)

Caratteristiche	Modello
CS1 Manuale Operatore	OMW339-I1-1
CS1 ETHERNET Unit Operation Manual CS1W-ETN01/ETN11	OMW343-E1-□

Configurazione del sistema



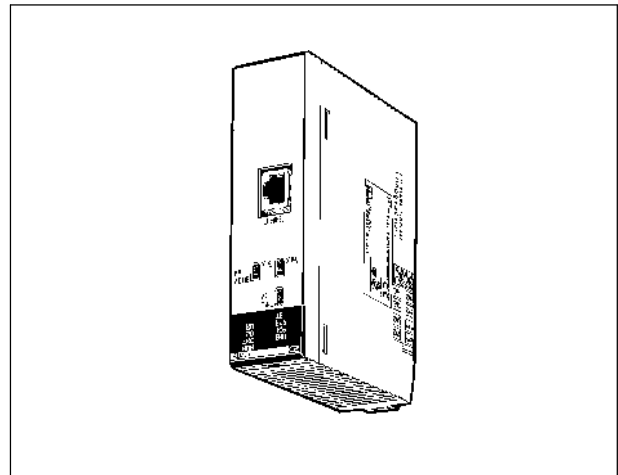
Nota: Per le caratteristiche specifiche alla rete Ethernet vedere il Capitolo "Reti" paragrafo "Ethernet" del catalogo "Sistemi per l'automazione".

Dimensioni

Le dimensioni dei moduli sono inserite nel paragrafo "*Dimensioni*" a pagina 27.


Modulo Ethernet per CS1 10 base T

- Consente un'ampia gamma di comunicazioni per i PLC collegati ad una rete Ethernet: trasferimento dati con i servizi accesso socket UDP/IP o TCP/IP, esecuzione dei comandi FINS OMRON standard, trasferimento file con FTP oppure invio di posta con SMTP. È sufficiente selezionare i servizi di comunicazione richiesti e collegare in modo flessibile i PLC ad una rete Ethernet di alto livello.
- Accesso semplice ai servizi socket mediante l'elaborazione di bit specifici nella memoria.
- Servizio invio messaggi su indirizzo di posta elettronica.
- Interconnessione alla rete Controller Link e ad altre reti.
- Utilizzo dei protocolli Ethernet standard, TCP/IP e UDP/IP.
- Utilizzo delle comunicazioni di messaggi FINS OMRON standard.
- Trasferimento file con host computer mediante FTP.
- Impostazione dei parametri di comunicazione con CX-Programmer.



Modelli disponibili

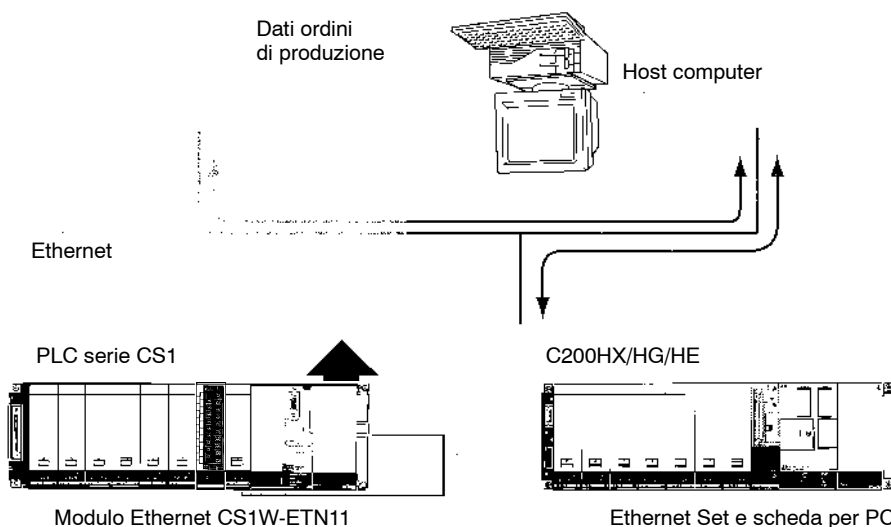
■ Moduli Ethernet

Aspetto	Caratteristiche	Modello
	Comunicazioni FINS, servizio socket, server FTP e notifica posta (10 base T). (Modulo CPU BUS Unit).	CS1W-ETN11

■ Accessori (disponibili a richiesta)

Caratteristiche	Modello
CS1 Manuale Operatore	OMW339-I1-1
CS1 ETHERNET Unit Operation Manual CS1W-ETN01/ETN11	OMW343-E1-□

Configurazione del sistema



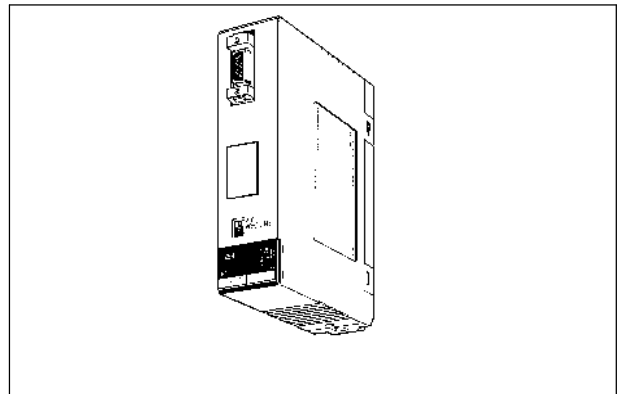
Nota: Per le caratteristiche specifiche della rete Ethernet vedere il capitolo "Reti" paragrafo "Ethernet" del catalogo "Sistemi per l'automazione industriale".

Dimensioni

Le dimensioni dei moduli sono inserite nel paragrafo "*Dimensioni*" a pagina 27.

Modulo per la gestione del controllo di processi

- DSC integrato nel PLC.
- Funzionamento parallelo alla CPU.
- 32 loop integrati nel modulo.
- Configurazione e taratura dei loop tramite software dedicato.



Modelli disponibili

■ Modulo

Descrizione	Modello
Modulo per la gestione di 32 Loop di controllo di regolazione di variabili di processo (Modulo CPU BUS Unit).	CS1W-LC001

■ Software

Descrizione	Modello
Software di configurazione e taratura del modulo di controllo di processi	WS02-LCTC1-E

Caratteristiche

■ Caratteristiche generali

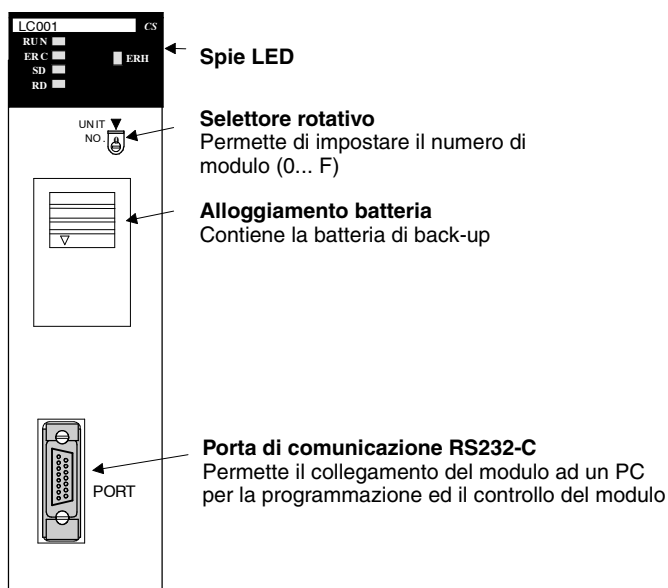
		Caratteristiche
Nome		Modulo per loop control
Modello		CS1W-LC001
Applicabile ai PLC		PLC della serie CS1
Classificazione modulo		Modulo CS1 CPU Bus
Rack di installazione		Solo rack della CPU
N° di moduli installabili		3
Identificativo dei moduli		0... F (ciascun identificativo deve essere usato una sola volta)
Identificazione di più moduli sul rack		Nel caso più di un modulo di per loop control dovesse essere installato nel sistema, questi saranno identificati dal CX-Process Monitor utilizzando i numeri di LCU 0... 2.
Dati scambiati col PLC	Canali della CPU Bus Unit nell'area CIO	Dal modulo loop control alla CPU: Stato operativo, errore PV, errore MV, errore di esecuzione, errore nel blocco funzioni di database, errore di batteria
	Canali della CPU Bus Unit nell'area DM	Non utilizzati
	Canali dei nodi dei terminali nell'area DM	Sono utilizzati i canali 8... 3836 dell'area DM. Ciascun nodo terminale è allocato in 8 canali dall'indirizzo di partenza specificato. Le informazioni di sistema per ciascun modulo per loop control (numeri LCU: 0... 2) vengono trasferiti al CX-Process Monitor. L'indirizzo di partenza può essere specificato nel campo D00000... D32767 (impostato nel blocco comune di sistema all'indirizzo di partenza standard: D16020)
Impostazione selettori		Selettore rotativo posto sul pannello frontale: Numero di modulo 0... F
Spie		5 spie LED: RUN, errori della CPU ed errori del modulo
Collegamenti posti sul frontale		1 porta RS232-C
Batteria di back-up		Mantenimento di tutte le funzioni di blocco dati (inclusi i passi dei diagrammi a relè) e di dati del log degli errori
Vita della batteria		5 anni a 25°C (la vita media si riduce se utilizzata a temperature maggiori)
Influenza sul tempo di ciclo della CPU		0,2 ms
Assorbimento		360 mA max. a 5 Vc.c. (corrente fornita dall'alimentatore del rack)
Dimensioni esterne		34,5 x 130 x 100,5 mm (L x A x P)
Peso		220 g
Accessori standard		Batteria di ricambio: C220H-BAT09 (1 viene montata in fabbrica)

■ Caratteristiche delle funzioni

		Caratteristiche		
Metodo di funzionamento	Metodo per blocchi funzione			
N° di blocchi funzione	Totale: 661 blocchi max.			
	Funzionamento analogico	Blocchi di controllo	Funzioni di controllo (es. PID)	32 max.
		Blocchi operativi	Tutti i tipi di funzioni operative inclusi gli allarmi, funzioni matematiche, funzioni legate a costanti di tempo, e accumulo di treni d'impulsi	250 max.
	Blocchi di passi del diagramma a relè		Sequenze logiche e sequenze di passi	Totale: 4000 comandi, 100 comandi max. per blocco. Separabile in blocchi da 10 passi max.
	Blocchi di I/O	Blocchi terminali di campo	I/O analogico con moduli di I/O analogico, contatti di I/O con moduli di I/O di base	80 max.
		Blocchi terminali CPU	Dati analogici di I/O e contatti di I/O con la CPU	16 max.
		Blocchi nodi terminali	Collegamento la memoria della CPU e i dati dei blocchi funzione	32 max.
			Trasmissione dati ad un PC	32 max.
Trasmissione dati ad un PLC sulla rete			50 max.	
Ricezione dati da un PLC sulla rete		100 max.		
Blocchi comuni di sistema			1	
Metodo di creazione e trasferimento dei blocchi funzione	Blocchi funzione creati mediante il software CX-Process Tool (disponibile a richiesta) e trasferiti al modulo per loop control.			
Metodo di controllo	PID	PID con 2 gradi di libertà con auto-tuning.		
	Combinazioni di controllo	Ciascuno dei metodi di controllo che seguono possono essere combinati per la generazione dei blocchi funzione: controllo PID di base, controlli in cascata, controllo retroattivo, controllo con guadagno variabile, controllo PI di base, controllo con compensazione di Smith della banda morta, controllo PID con gap differenziali, controllo programmi, controllo proporzionale ecc.		
Allarmi	Allarmi interni blocchi PID	4 valori di allarme (limite max., limite superiore, limite inferiore e limite minimo) e 1 allarme in deviazione per blocco PID		
	Blocchi allarme	Blocchi di allarme High/Low e blocchi di allarme in deviazione		

Nota: Per dettagli si faccia riferimento al manuale dell'operatore (modello: *OMW374-E1-□* e *OMW375-E1-□*).

Descrizione pannello frontale



Nota: Il modulo Controller Link deve essere utilizzato insieme al modulo di collegamento al bus e alla scheda di comunicazione.

Dimensioni

Le dimensioni dei moduli sono inserite nel paragrafo "Dimensioni" a pagina 27.

Modulo per la gestione del controllo di processi

- DSC integrato nel PLC.
- Funzionamento parallelo alla CPU.
- 32 loop integrati nel modulo.
- Configurazione e taratura dei loop tramite software dedicato.



Modelli disponibili

■ Schede di elaborazione di processo

Caratteristiche	Modello
Scheda di elaborazione di processo in grado di gestire un max. di 103 blocchi funzione (50 blocchi di regolazione)	CS1W-LCB01
Scheda di elaborazione di processo in grado di gestire un max. di 733 blocchi funzione (fino a 500 blocchi di regolazione)	CS1W-LCB05

■ Software

Caratteristiche	Modello
Loop Control Boards Operation Manual	OMW406-E1-□
Loop Control Board Function Block Reference Manual	OMW407-E1-□

Caratteristiche

■ Caratteristiche generali

		Caratteristiche
Nome		Scheda di controllo di processo
Modello		CS1W-LCB01 CS1W-LCB05
Applicabile ai PLC		PLC della serie CS1G/H-CPU□□H
Classificazione modulo		Modulo inner board installabile direttamente sulla CPU
N° di moduli installabili		1
Dati scambiati col PLC	Canali dell'area ausiliaria nella CPU	Dalla scheda loop control alla CPU: stato della scheda; dalla CPU alla scheda loop control: comandi operativi
	Canali allocati alle inner board nell'area CIO	Non utilizzati
	Canali allocati alle inner board nell'area DM	Non utilizzati
	Allocazioni utente nella memoria di I/O	Tabelle di memoria dell'utente utilizzate per l'allocazione dei dati dei blocchi funzione per la memoria utente specificata nella CPU (aree: CIO, Work, HR, DM o EM (banco 0))
	Allocazioni dell'area EM (N° del banco) per i software SCADA	La funzione HMI alloca i dati dei blocchi funzione per Control, Operation, External Controller e System Common Blocks nel banco specificato dell'area EM nella CPU
Impostazione		Nessuna
Spie		3 spie LED: RUN, READY e trasmissione/ricezione dati dalle porte di comunicazione
Collegamenti posti sul frontale		1 porta RS232-C (utilizzata per collegare il controller ES100X)
Condensatore di mantenimento della memoria		Mantenimento di tutte le funzioni di blocco dati (inclusi i passi dei diagrammi a relè) e di dati del log degli errori
Tempo di manutenzione della memoria		24 ore a 25°C (la vita media si riduce se utilizzata a temperature maggiori)
Dati salvati nella flash memory		I dati dei blocchi funzione
Back Up dei dati nella RAM nella flash memory		Eseguito (quando richiesto) dal CX Process Tool

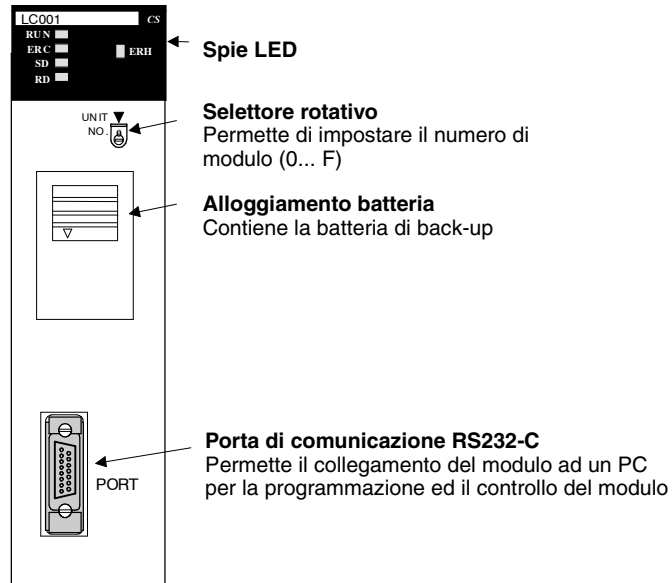
	Caratteristiche
Restore dei dati dalla flash memory alla RAM	Automatico all'accensione del sistema se la modalità di start up è impostata su "Cold start" o eseguita (quando richiesto) dal CX Process Tool
Influenza sul tempo di ciclo della CPU	0,3... 0,8 ms In base al numero dei blocchi funzione secondo la formula: $0,3 \text{ ms} + \left(\frac{\text{N}^\circ \text{ blocchi} \times 0,3}{400 \text{ ms} + 0,125 \text{ ms}} \right)$
Assorbimento dall'alimentatore della CPU	220 mA max. a 5 Vc.c. (corrente fornita dall'alimentatore del rack)
Dimensioni esterne	34,5 x 130 x 100,5 mm (L x A x P)
Peso	100 g
Accessori standard	Nessuno

■ Caratteristiche delle funzioni

	Caratteristiche					
Metodo di funzionamento	Metodo per blocchi funzione					
N° di blocchi funzione	Totale CS1W-LCB01: 103 blocchi max., totale CS1W-LCB05: 733 blocchi max.					
	Funzionamento analogico	Blocchi di controllo	Funzioni di controllo (es. PID)	LCB01: 50 blocchi max., LCB05: 500 blocchi max.		
		Blocchi operativi	Tutti i tipi di funzioni operative inclusi gli allarmi, funzioni matematiche, funzioni legate a costanti di tempo, e accumulo di treni d'impulsi			
		Blocchi di controllo esterni	Monitoraggio e impostazione funzioni per i controlli esterni	32 blocchi max.		
	Controlli sequenziali	Tablette sequenziali	Sequenze logiche e sequenze di passi (solo CS1W-LCB05)	Totale: 32x 200 regole max., 1 blocco/32 regole max., 32 condizioni e 32 azioni per regola max.		
		Blocchi di passi del diagramma a relè	Sequenze logiche e sequenze di passi	Totale: 4000 comandi, 100 comandi max. per blocco. Separabile in blocchi da 100 passi max.. 100 comandi/1 step		
	Blocchi di I/O	Blocchi terminali di campo	I/O analogico con moduli di I/O analogico, contatti di I/O con moduli di I/O di base	80 max.		
		Tablette di collegamento utente	Dati analogici di I/O e contatti di I/O con la CPU. Può essere aggiunto ai tag CSV	2400 dati max. 16 max.		
		Funzioni HMI		Funzioni di I/O per il controllo dati dei blocchi funzione, funzionamento, controllo esterno e blocchi comuni di sistema per la CPU	Blocchi di controllo/funzionamento LCB01: 50 blocchi max. + 20 ITEM di invio/ricezione LCB05: 500 blocchi max. + 20 ITEM di invio/ricezione Blocchi di controllo esterni LCB01/05: 32 blocchi max. + 20 ITEM di invio/ricezione Blocchi di sistema comuni: 20 ITEM di invio/ricezione	
				Trasmissione dati ad un PC	32 max.	
	Trasmissione dati ad un PLC sulla rete			50 max.		
		Ricezione dati da un PLC sulla rete	100 max.			
	Blocchi comuni di sistema	Impostazione del ciclo operativo comune di sistema, comandi di Run /Stop, caricamento del monitor del carico	Un blocco singolo			
Metodo di creazione e trasferimento dei blocchi funzione	Blocchi funzione creati mediante il software CX-Process Tool (disponibile a richiesta) e trasferiti al modulo per loop control.					

Nota: Per dettagli si faccia riferimento al manuale dell'operatore (modello: *OMW406-E1* e *OMW407-E1*).

Descrizione pannello frontale



Nota: Il modulo Controller Link deve essere utilizzato insieme al modulo di collegamento al bus e alla scheda di comunicazione.

Dimensioni

Le dimensioni dei moduli sono inserite nel paragrafo "*Dimensioni*" a pagina 27.

Note: