

OMRON**SU**Modello **F3SJ-B** □□□□N25-01T

BARRIERA FOTOELETTRICA DI SICUREZZA

IT FOGLIO DI ISTRUZIONI

Leggere attentamente le informazioni contenute nel presente foglio di istruzioni prima dello stoccaggio, dell'installazione, della programmazione, della messa in funzione, della manutenzione o dello smaltimento del prodotto. Per eventuali domande o dubbi, rivolgersi al rappresentante OMRON di zona.

Dopo aver preso visione del presente Manuale e della Guida di installazione rapida, tenerli a portata di mano per consultarli quando necessario.



© OMRON Corporation 2011–2023 Tutti i diritti riservati.

Le istruzioni nelle lingue dell'Unione Europea e una Dichiarazione di conformità UE firmata sono disponibili sul sito Web Omron all'indirizzo www.industrial.omron.eu/safety.

Dichiarazione di conformità

OMRON dichiara che F3SJ-E/B è conforme ai requisiti delle seguenti Direttive UE e legislazioni del Regno Unito:
 UE: Direttiva Macchine 2006/42/CE, Direttiva EMC 2014/30/UE, Direttiva RoHS 2011/65/UE
 Regno Unito: 2008 n. 1597 Macchine (Sicurezza), 2016 n. 1091 EMC, 2012 n. 3032 RoHS

LEGISLAZIONE E STANDARD DI SICUREZZA

- Il sistema F3SJ-B non dispone del tipo di approvazione fornita dall'articolo 44-2 dell'Industrial Safety and Health Law del Giappone. Pertanto, il sistema F3SJ-B non può essere utilizzato come "sistema di sicurezza per presse e tranciatrici" come prescritto dall'articolo 42 di tale legge.
- Il sistema F3SJ-B è un dispositivo di protezione elettro-sensibile (ESPE) in conformità alla Direttiva Macchine dell'Unione Europea, Allegato V, Voce 2.
- Il sistema F3SJ-B è conforme ai seguenti standard:
 - Standard europei
 - EN 61496-1 (Tipo 4 ESPE), EN 61496-2 (Tipo 4 AOPD), EN 61508-1...3 (SIL3), EN 61004-4-4, EN ISO 13849-1:2015 (Categoria 4, PL e)
 - Standard internazionali
 - IEC 61496-1 (Tipo 4 ESPE), IEC 61496-2 (Tipo 4 AOPD), IEC 61508-1...3 (SIL3), ISO 13849-1:2015 (Categoria 4, PL e)
 - Standard JIS
 - JIS B 9704-1 (Tipo 4 ESPE), JIS B 9704-2 (Tipo 4 AOPD)
 - Standard del Nord America:
 - UL 61496-1 (Tipo 4 ESPE), UL 61496-2 (Tipo 4 AOPD), UL 508, UL 1998, CAN/CSA C 22.2 N.14, CAN/CSA C 22.2 N.08
- Il sistema F3SJ-B ha ottenuto le approvazioni CE in conformità alla Direttiva Macchine dell'Unione Europea, Tipo 4 ESPE e Tipo 4 AOPD dall'ente TÜV SÜD Product Service GmbH accreditato dall'Unione Europea.
- Il sistema F3SJ-B ha ottenuto le certificazioni "UL listed" per le norme di sicurezza statunitensi e canadesi, Tipo 4 ESPE e Tipo 4 AOPD dall'ente di valutazione UL.
- Il sistema F3SJ-B è progettato in conformità agli standard riportati di seguito. Per essere certi che il sistema finale sia conforme agli standard e ai regolamenti seguenti, è necessario progettare e utilizzarlo nel rispetto di tutte le altre norme, leggi e disposizioni applicabili. Per eventuali domande, consultare organizzazioni specializzate, ad esempio l'ente responsabile della prescrizione e/o dell'applicazione delle normative per la sicurezza dei macchinari del paese in cui l'apparecchiatura deve essere utilizzata.
 - Standard europei: EN415-4, EN692, EN693
 - Standard statunitensi per la sicurezza e la salute a livello professionale: OSHA 29 CFR 1910.212
 - Standard statunitensi per la sicurezza e la salute a livello professionale: OSHA 29 CFR 1910.217
 - Standard nazionali americani: ANSI da B11.1 a B11.19
 - Standard nazionali americani: ANSI/RIA 15.06
 - Canadian Standards Association CSA Z142, Z432, Z434
 - Standard SEMI S2
- Ministero della sanità, del lavoro e del welfare giapponese. "Direttive per gli standard di sicurezza generale dei macchinari", Notifica dell'ufficio degli standard N. 0731001 datata 31 luglio 2007.

Precauzioni nell'uso del prodotto

OMRON non è responsabile della conformità con alcuno standard, codice o regolamento da applicare all'utilizzo dell'alimentatore con altri prodotti. Acquisire tutte le informazioni necessarie per determinare l'idoneità del prodotto all'impiego con sistemi, apparecchiature o equipaggiamenti con cui sarà utilizzato. Acquisire e rispettare tutti i divieti di utilizzo applicabili al presente prodotto.

NON UTILIZZARE MAI I PRODOTTI PER UN'APPLICAZIONE CHE IMPLICHI SEVERI RISCHI PER LA VITA O PER LA PROPRIETÀ: O IN GRANDI QUANTITÀ SENZA ASSICURARSI CHE L'INTERO SISTEMA SIA STATO PROGETTATO PER GESTIRE TALI RISCHI E CHE IL PRODOTTO OMRON SIA CORRETTAMENTE CLASSIFICATO E INSTALLATO PER L'UTILIZZO DESIDERATO NEL SISTEMA O EQUIPAGGIAMENTO COMPLESSIVO.

PRECAUZIONI PER LA SICUREZZA

Simboli di avviso con relativo significato per garantire l'uso in condizioni di sicurezza

Per utilizzare in tutta sicurezza il sistema F3SJ-B, è necessario attenersi alle precauzioni riportate nel presente foglio di istruzioni, indicate da simboli di avviso. Il mancato rispetto di tutte le precauzioni e di tutti gli avvisi può essere causa di utilizzo non sicuro.

Per le descrizioni vengono utilizzati i simboli e le indicazioni riportati di seguito.

	Indica una situazione di potenziale pericolo che, se non evitata, sarà causa di lesioni non gravi a persona o potrebbe provocare lesioni gravi e anche mortali. Inoltre tale situazione potrebbe provocare gravi danni alle apparecchiature.
--	--

Significati dei simboli di avviso

	Indica azioni vietate.
	Indica le azioni proibite.
	Indica di fare attenzione al rischio di scosse elettriche.

Avvisi contenuti nel presente documento

Per gli utenti

AVVERTENZA

È necessario che il sistema F3SJ-B sia installato, configurato e incorporato in un sistema di controllo macchina da parte di un tecnico qualificato e sufficientemente preparato. Una persona non qualificata potrebbe non essere in grado di effettuare queste operazioni correttamente e il conseguente mancato rilevamento di persone potrebbe provocare infortuni gravi.

Prima di utilizzare il prodotto, leggere attentamente il presente manuale e comprendere a fondo le procedure di installazione, di controllo del funzionamento e di manutenzione.

Per le macchine

AVVERTENZA

Non utilizzare questo sensore in macchine che non è possibile arrestare mediante controllo elettrico. Ad esempio, non utilizzarlo in una pressa che utilizza dischi di frizione, perché la macchina potrebbe non arrestarsi prima che una persona raggiunga la parte pericolosa, provocando infortuni gravi.

Per l'installazione

AVVERTENZA

Dopo l'installazione, eseguire il test del funzionamento del sistema F3SJ-B per verificare che corrisponda a quello per il quale è stato progettato. Accertarsi di interrompere il funzionamento della macchina fino al completamento del test. Impostazioni di funzionamento non previste possono essere causa del mancato rilevamento delle persone, con conseguenti infortuni gravi.

Verificare che il sistema F3SJ-B venga installato alla distanza di sicurezza appropriata rispetto alla parte pericolosa dell'apparecchiatura perché la macchina potrebbe non arrestarsi prima che una persona raggiunga la parte pericolosa, provocando infortuni gravi.

Installare una struttura di protezione in modo che la parte pericolosa di una macchina possa essere raggiunta soltanto se una persona attraversa l'area di rilevamento del sensore. Installare i sensori in modo che parte del corpo della persona che lavora nelle aree pericolose di una macchina rimanga sempre nell'area di rilevamento, escludendo le aree non raggiunte dai sensori. Qualora fosse possibile accedere all'area pericolosa di una macchina oltrepassando completamente l'area di rilevamento del sistema F3SJ-B, configurare il sistema con una funzione di interblocco che impedisca il riavvio della macchina. La mancata osservanza di tale precauzione potrebbe essere causa di infortuni gravi.

Installare il pulsante di riassetto dell'interblocco in una posizione dalla quale sia possibile avere una visione chiara dell'intera area pericolosa e non sia possibile attivarlo dall'interno dell'area pericolosa.

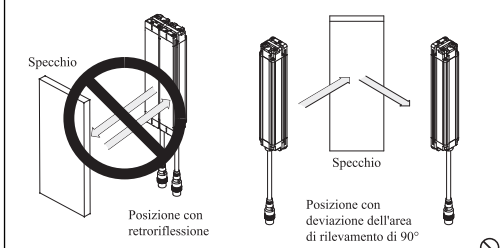
Il sistema F3SJ-B non è in grado di proteggere le persone da oggetti proiettati fuori dall'area pericolosa. Installare coperture o recinzioni di protezione.

Installare il sistema F3SJ-B in modo che non risenta della presenza di un'eventuale superficie riflettente. La mancata osservanza di tali precauzioni potrebbe impedire il rilevamento, provocando infortuni gravi.

Quando si utilizzano più sistemi F3SJ-B, installarli in modo che non si verifichino interferenze reciproche, ad esempio configurando collegamenti in serie oppure utilizzando barriere fisiche tra sistemi adiacenti.

Verificare che il sistema F3SJ-B sia montato in modo sicuro e che i relativi cavi e connettori siano fissati correttamente.

Non utilizzare il sistema di sensori con specchi in una configurazione con riflessione con catarifrangente, come illustrato di seguito. Ciò potrebbe impedire il rilevamento. È possibile utilizzare gli specchi per deviare l'area di rilevamento di 90°.



Effettuare un'ispezione di tutto il sistema F3SJ-B come descritto nel capitolo 5 "Elenchi di controllo" del Manuale per l'utente.

Per il cablaggio

AVVERTENZA

Collegare il carico tra l'uscita e la linea a +24 V (uscita NPN). Il collegamento del carico tra l'uscita e la linea a 0 V provoca una condizione pericolosa perché il funzionamento viene invertito a "ON quando bloccato".

Non cortocircuitare la linea d'uscita con la linea a 0 V altrimenti l'uscita è sempre attiva. Inoltre, è necessario collegare a terra la linea a +24 V dell'alimentazione in modo che l'uscita non si attivi a seguito di un corto circuito a terra.

Configurare il sistema utilizzando il numero ottimale di uscite di sicurezza in modo da soddisfare i requisiti della relativa categoria di sicurezza.

Non collegare il sistema F3SJ-B a un alimentatore c.c. che fornisce più di 24 V.c.c. +20%. Inoltre, non effettuare il collegamento a un alimentatore c.a. La mancata osservanza di tale precauzione può provocare scosse elettriche o anomalie del dispositivo.

Assicurarsi di effettuare il cablaggio con l'alimentazione disattivata.

Non utilizzare l'uscita ausiliaria per applicazioni di sicurezza. È possibile passare senza essere rilevati anche se l'F3SJ-B è fuori servizio, rischiando di incorrere in gravi infortuni.

Affinché il sistema F3SJ-B sia conforme alle norme IEC61496-1 e UL508, è necessario che l'alimentatore c.c. soddisfi tutte le condizioni seguenti:

- Deve essere compreso nel campo di valori nominali (24 V.c.c. ±20%).
- Deve essere dimensionato in accordo alla corrente nominale totale dei dispositivi, se collegato a più dispositivi.
- Deve essere conforme alle direttive EMC (ambiente industriale).
- Deve disporre di isolamento doppio o rinforzato tra il circuito primario e quello secondario.
- Deve disporre del ripristino automatico delle caratteristiche di protezione da sovracorrente.
- Il tempo di ritenzione dell'uscita deve essere di almeno 20 ms.
- Deve soddisfare i requisiti delle caratteristiche di uscita previsti per il circuito di classe 2 o il circuito a corrente/tensione limitata, come definito dallo standard UL 508.
- Deve essere conforme alle norme e alle direttive relative alla compatibilità elettromagnetica e alla sicurezza delle apparecchiature elettriche in vigore nel paese o nell'area geografica in cui il sistema F3SJ-B viene utilizzato (ad esempio, nell'Unione Europea l'alimentatore deve essere conforme alla direttiva EMC e alla direttiva sulla bassa tensione).

Su tutte le linee di ingresso e di uscita è necessario applicare un isolamento doppio o rinforzato contro tensioni pericolose. La mancata osservanza di tale precauzione potrebbe essere causa di scosse elettriche.

È necessario che la lunghezza del cavo non superi la lunghezza specificata. In caso contrario, la funzione di sicurezza potrebbe non funzionare correttamente, creando situazioni di pericolo.

Altro

AVVERTENZA

Per utilizzare il sistema F3SJ-B in modalità PSDI (reinizializzazione del funzionamento ciclico mediante apparecchiatura di protezione), è necessario configurare un circuito appropriato tra il sistema F3SJ-B e la macchina. Per ulteriori informazioni sulla modalità PSDI, fare riferimento alle norme OSHA 1910.217 e IEC61496-1, nonché alle altre direttive e agli altri standard pertinenti.

Non tentare di smontare, riparare o modificare il prodotto. La mancata osservanza di tale precauzione può compromettere il corretto funzionamento delle funzioni di sicurezza.

Non utilizzare il sistema F3SJ-B in ambienti dove sono presenti gas infiammabili o esplosivi. La mancata osservanza di tale precauzione potrebbe provocare esplosioni.

Effettuare ispezioni giornaliere e semestrali del sistema F3SJ-B. In caso contrario, il sistema potrebbe non funzionare correttamente con conseguenti infortuni gravi.

Non utilizzare apparecchi radio, come telefoni cellulari, walkie-talkie o ricetrasmittitori, vicino al sistema F3SJ-B.

PRECAUZIONI PER L'USO IN CONDIZIONI DI SICUREZZA

Per garantire un utilizzo sicuro del prodotto è necessario osservare le precauzioni riportate di seguito.

- Non installare il sistema F3SJ-B nei seguenti tipi di ambienti:
 - Aree esposte a luminosità intensa, come la luce solare diretta
 - Aree con elevato tasso di umidità dove è probabile che si verifichino fenomeni di condensa
 - Aree in cui sono presenti particelle d'olio o gas corrosivi
 - Aree esposte a livelli di vibrazione o urto superiori a quelli indicati nelle specifiche tecniche
 - Aree in cui il prodotto può venire a contatto con l'acqua
 - Aree con livello di inquinamento 3
 - Aree in cui il prodotto può venire a contatto con olio che può fare da solvente per l'adesivo
- I carichi devono soddisfare entrambe le condizioni seguenti:
 - Non devono essere cortocircuitati
 - Non devono essere utilizzati con una corrente superiore a quella nominale
- Non lasciare cadere il prodotto.
- Installare l'emettitore e il ricevitore nella stessa direzione verticale.
- Effettuare lo smaltimento del prodotto in base a quanto stabilito dalle norme e dai regolamenti pertinenti in vigore nel paese di utilizzo del prodotto.
- Assicurarsi che i connettori dei cavi siano serrati saldamente.
- Quando si sostituiscono i connettori dei cavi con altri tipi di connettori, utilizzare connettori che forniscano un livello di protezione IP54 o superiore.
- Verificare che le linee di ingresso/uscita del sistema F3SJ-B siano separate dalle linee di potenza o instradate mediante un condotto esclusivo.
- Per estendere la lunghezza di un cavo con un cavo diverso da quello dedicato, utilizzare un cavo con specifiche analoghe o superiori.
- La lunghezza dell'estensione del cavo non deve superare la lunghezza specificata (massimo 30 m).
- In ambienti in cui materiali esterni possono aderire al sistema F3SJ-B sotto forma di spruzzi, utilizzare una copertura per proteggere il sistema F3SJ-B.
- Il software di supporto all'impostazione SD Manager F39-GWUM e la console di impostazione F39-MC21 sono gli strumenti di impostazione dedicati per F3SJ-A. Non collegare questi strumenti a F3SJ-B.

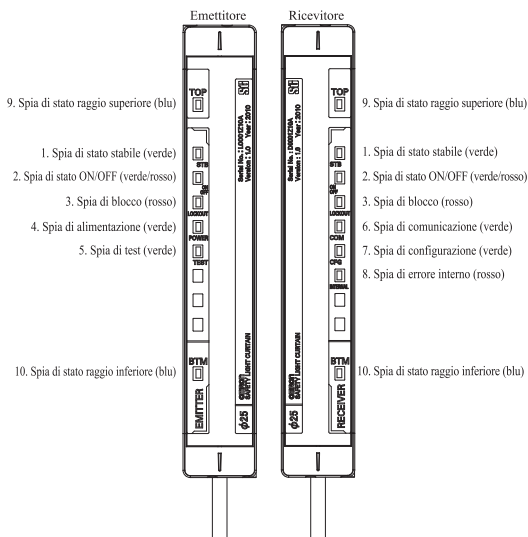
PRECAUZIONI PER UN CORRETTO UTILIZZO

Osservare le precauzioni riportate di seguito per garantire il corretto funzionamento del sistema e non comprometterne le prestazioni.

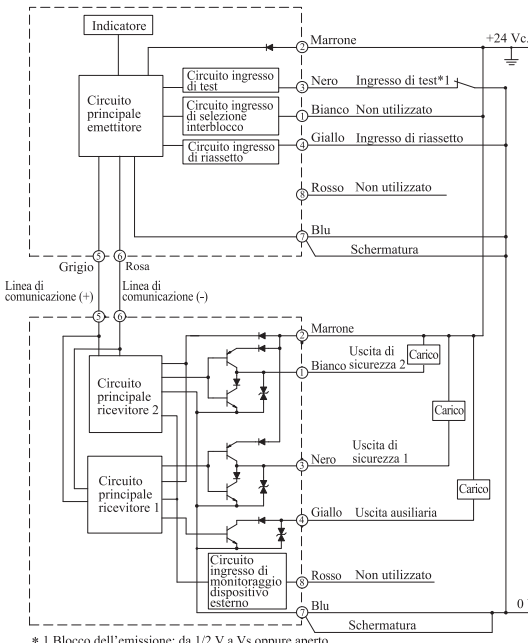
- **Condizioni di stoccaggio e ambiente di installazione**
- Non installare, utilizzare o conservare il sistema F3SJ-B per lunghi periodi a temperature o livelli di umidità non compresi nella gamma specificata.
- Prodotto di classe A. Nelle aree residenziali potrebbe causare interferenze radio; in tal caso la persona responsabile deve intraprendere le misure adeguate per ridurre le interferenze, se richiesto.
- Non utilizzare apparecchi radio, come telefoni cellulari, walkie-talkie o ricetrasmittitori, vicino al sistema F3SJ-B.
- Non utilizzare il sistema F3SJ-B ad altitudini superiori ai 1.000 metri.
- **Cablaggio e installazione**
- Assicurarsi di effettuare il cablaggio con l'alimentazione disattivata. In caso contrario, il sistema F3SJ-B potrebbe non funzionare a causa della funzione di diagnostica.
- Non cortocircuitare le linee di uscita con la linea a 0 V. In caso contrario, potrebbero verificarsi dei guasti del sistema F3SJ-B.
- Se la linea di comunicazione viene estesa con un cavo (filo a doppiini intrecciati) diverso da quello dedicato (F39-JD□□), utilizzare un cavo con specifiche analoghe o superiori. Collegare la schermatura alla linea a 0 V.
- Assicurarsi che la zona di rilevamento sia sgombra e che la spia di stato stabile sia accesa quando l'alimentazione è attivata.
- Eseguire correttamente il cablaggio dopo avere verificato i nomi dei segnali di tutti i terminali.
- Non azionare il sistema di controllo prima che siano trascorsi almeno due secondi dall'accensione del sistema F3SJ-B.
- Verificare che il cavo del sistema F3SJ-B sia separato dalle linee di potenza o instradato mediante un condotto esclusivo.
- Se si utilizza un alimentatore switching comunemente reperibile in commercio, collegare il terminale FG (messa a terra del telaio) al circuito di terra.
- Se l'altezza dell'area protetta è superiore a 1105 mm, utilizzare il numero specificato di staffe intermedie nelle posizioni indicate a seconda delle dimensioni descritte nel Manuale per l'utente.
- Non installare il sistema F3SJ-B in prossimità di un dispositivo che genera disturbi ad elevata frequenza. In caso contrario, predisporre misure di blocco adeguate.
- La condivisione di alimentazione elettrica con altri dispositivi può causare disturbi o cadute di tensione. Si consiglia di utilizzare un'alimentazione per componenti di sicurezza senza condividerla con altri dispositivi.

Per la pulizia non utilizzare solventi, benzene o acetone poiché danneggiano le parti in resina del prodotto e la vernice sull'estrusione.

■ **Rilevamento di oggetti**
 Il sistema F3SJ-B non è in grado di rilevare oggetti trasparenti e/o semitrasparenti.

Spia interna**Circuiti di ingresso/uscita**

■ Cablaggio durante le operazioni



* 1 Blocco dell'emissione: da 1/2 V a V_s oppure aperto
 Funzionamento ordinario: da 0 V a 3 V

		Accesa/lampeggiante	Descrizione
1	Spia di stato stabile	STB	Accesa quando il livello di frequenza è pari o superiore al 170% della soglia di accensione dell'uscita.
		Lampeggiante	Lampeggia quando l'uscita di sicurezza viene disattivata a causa di interferenze luminose o vibrazioni.
2	Spia di stato dell'uscita ON/OFF	ON/OFF	Verde: uscita attivata, Rosso: uscita disattivata
		Lampeggiante	Errore relativo all'uscita
3	Spia di blocco	LOCKOUT	Accesa Durante un blocco
		Lampeggiante	Durante un blocco, in caso di errore
4	Spia di alimentazione	POWER	Accesa Alimentazione attivata
		Lampeggiante	Errore dovuto alla tensione di alimentazione/interferenze
5	Spia di test	TEST	Lampeggiante Durante l'arresto di emissioni
6	Spia di comunicazione	COM	Accesa Quando viene stabilita la comunicazione tra emettitore e ricevitore.
		Lampeggiante	Errore di comunicazione
7	Spia di configurazione	CFG	Lampeggiante Errore di configurazione del modello del sensore collegato
8	Spia di errore interno	INTERNAL	Lampeggiante Errore interno
		Accesa	Ricezione della luce dal raggio superiore.
9	Spia di stato raggio superiore	TOP	Lampeggiante Durante muting/override Errore scollegamento testa Errore discollegamento sensori
		Accesa	Ricezione della luce dal raggio inferiore.
10	Spia di stato raggio inferiore	BTM	Lampeggiante —
		Accesa	—

Circuiti di ingresso/uscita



■ Cablaggio durante le operazioni



* 1 Blocco dell'emissione: da 1/2 V a V_s oppure aperto
 Funzionamento ordinario: da 0 V a 3 V

OMRON Corporation (Produttore)
 Shiojoki Horikawa, Shimogyo-ku, Kyoto, 600-8530 JAPAN
 Contatto: www.ia.omron.com

Sede Regionale	
■ OMRON EUROPE B.V. (Importatore in EU)	Wegalaan 67-69, 2132 JD Hoofddorp The Netherlands Tel: (31)2356-81-300/Fax: (31)2356-81-388
■ OMRON ELECTRONICS LLC	2895 Greenspoint Parkway, Suite 200 Hoffman Estates, IL 60169 U.S.A. Tel: (1) 847-843-7900/Fax: (1) 847-843-7787
■ OMRON ASIA PACIFIC PTE. LTD.	No. 438A Alexandra Road # 05-05/08 (Lobby 2), Alexandra Technopark, Singapore 119987 Tel: (65) 6835-3011/Fax: (65) 6835-2711
■ OMRON (CHINA) CO., LTD.	Room 2211, Bank of China Tower, 200 Yin Cheng Zhong Road, PuDong New Area, Shanghai, 200120, China Tel: (86) 21-5037-2222/Fax: (86) 21-5037-2200

Modelo F3SJ-B□□□□N25-01T

BARRERA ÓPTICA DE SEGURIDAD

ES HOJA DE INSTRUCCIONES

Lea esta hoja de instrucciones y asegúrese de entender su contenido antes de almacenar, instalar, programar utilizar, realizar el mantenimiento o desechar los productos. Consulte a su representante de OMRON si tiene alguna duda o comentario que hacer.

Consulte el manual del usuario y la guía de instalación rápida para obtener instrucciones detalladas de uso.

© Omron Corporation 2011–2023 Reservados todos los derechos.

En la página web, www.industrial.omron.eu/safety, están disponibles las instrucciones en los idiomas de la UE y una Declaración UE de conformidad firmada.

Declaración de conformidad

OMRON declara que el F3SJ-E/B cumple los requisitos de las siguientes Directivas de la UE y legislaciones del Reino Unido:
 UE: Directiva de Máquinas 2006/42/CE, Directiva sobre compatibilidad electromagnética (CEM) 2014/30/UE, Directiva RoHS 2011/65/UE Reino Unido: 2008 n.º 1597 Maquinaria (Seguridad), 2016 n.º 1091 CEM, 2012 n.º 3032 RoHS

LEGISLACIÓN Y NORMAS DE SEGURIDAD

- La barrera F3SJ-B no ha recibido la aprobación otorgada por el artículo 44-2 de la ley para seguridad laboral y de salud de Japón. Por ello, la barrera F3SJ-B no puede utilizarse como “un aparato de seguridad para máquinas de prensar o máquinas cortadoras”, según lo establecido en el artículo 42 de dicha ley.
- La barrera F3SJ-B es un equipo de protección electrosensible (ESPE) de conformidad con la Directiva de la Unión Europea Máquinas, Índice Anexo V, Artículo 2.
- La barrera F3SJ-B cumple con las siguientes normas:
 - Normas europeas
 EN 61496-1 (tipo 4 ESPE), EN 61496-2 (tipo 4 AOPD), EN 61508-1 a -3 (SIL3), EN 61000-6-4, EN ISO 13849-1:2015 (categoría 4, PL e)
 - Normas internacionales
 IEC 61496-1 (tipo 4 ESPE), IEC 61496-2 (tipo 4 AOPD), IEC 61508-1 a -3 (SIL3), ISO 13849-1:2015 (categoría 4, PL e)
 - Estandáres JIS
 JIS B 9704-1 (tipo 4 ESPE), JIS B 9704-2 (tipo 4 AOPD)
 - Normas norteamericanas:
 UL 61496-1 (tipo 4 ESPE), UL 61496-2 (tipo 4 AOPD), UL 508, UL 1998, CAN/CSA C 22.2 N° 14, CAN/CSA C 22.2 N° 08
- La barrera F3SJ-B ha recibido las homologaciones de examen de tipo CE según la Directiva Máquinas de la UE, tipo 4 ESPE y tipo 4 AOPD del organismo de normalización acreditado por la UE, TÜV SÜD Product Service GmbH.
- La barrera F3SJ-B ha recibido los certificados de la homologación UL según las normas de seguridad de EE.UU. y Canadá, tipo 4 ESPE y tipo 4 AOPD, del organismo de evaluación independiente UL.
- La barrera F3SJ-B se ha diseñado según los estándares siguientes. A efectos de que el sistema final cumpla las normas y reglamentos que a continuación se enumeran, deberá diseñar su instalación y utilizarlo según las demás normas, leyes y reglamentos afines. Si tiene dudas, consulte a organizaciones especializadas, como el organismo responsable para estipular o aplicar las normativas de seguridad de maquinaria en el emplazamiento donde se va a utilizar el equipo.
 - Normas europeas: EN415-4, EN692, EN693
 - Estandáres de seguridad e higiene laboral de EE.UU.: OSHA 29 CFR 1910.212
 - Estandáres de seguridad e higiene laboral de EE.UU.: OSHA 29 CFR 1910.217
 - Normas norteamericanas: ANSI B11.1 a B11.19
 - Normas norteamericanas: ANSI/RIA 15.06
 - Canadian Standards Association CSA Z142, Z432, Z434
 - Normas SEMI S2
 - Ministerio de salud, trabajo y bienestar de Japón "Directrices para normas de seguridad exhaustiva de máquinas", notificación número 0731001 de la oficina de normas con fecha del 31 de julio de 2007.

Precauciones de empleo


OMRON no se hace responsable de la conformidad con las normas, códigos o regulaciones aplicables a la combinación de los productos en la aplicación del cliente o a la utilización del producto. Realizar todas las gestiones necesarias para determinar la aptitud del producto para los sistemas, aparatos y equipos con los que vaya a ser utilizado. Conocer y respetar todas las prohibiciones de uso aplicables a este producto.

NO ÚTILICE NUNCA EL PRODUCTO SI ELLO IMPLICA UN GRAVE RIESGO HUMANO O MATERIAL, NI LO USE EN GRANDES CANTIDADES SI NO TIENE LA GARANTÍA DE QUE EL SISTEMA HA SIDO DISEÑADO PARA HACER FRENTE A LOS RIESGOS, Y QUE EL PRODUCTO O LOS PRODUCTOS OMRON TIENEN LA POTENCIA ADECUADA Y HAN SIDO INSTALADOS PARA SU UTILIZACIÓN PREVISTA DENTRO DEL EQUIPO O SISTEMA COMPLETO.



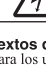
PRECAUCIONES DE SEGURIDAD

En relación con los símbolos de alerta y significados utilizados para los usos seguros

Para poder utilizar la barrera F3SJ-B de forma segura, deben seguirse las precauciones incluidas en esta hoja de instrucciones que se indican mediante símbolos de alerta y descripciones. Si no se siguen todas las precauciones, el resultado puede ser un uso o funcionamiento inseguros. Se utilizan las siguientes indicaciones y símbolos para las descripciones.

 **ADVERTENCIA**

Indica una situación de peligro que, de no evitarse, puede ocasionar lesiones físicas leves o moderadas, o bien puede provocar lesiones graves o la muerte. Además, se pueden producir daños materiales importantes.

Significado de los símbolos de alerta	
	Indica acciones prohibidas.
	Indica acciones prohibidas.
	Indica el riesgo de electrocutarse.

Textos de advertencia de este manual
Para los usuarios

ADVERTENCIA

La barrera F3SJ-B se debe instalar, configurar e incorporar a un sistema de control de máquinas por una persona suficientemente cualificada y formada para ello. Una persona no cualificada puede no ser capaz de llevar a cabo estas operaciones de forma correcta, lo que podría conllevar que una persona no se detectara y sufriera graves lesiones.

Lea este manual atentamente y comprenda los procedimientos de instalación, de comprobación de la operación y de mantenimiento antes de usar el producto.

ADVERTENCIA

No utilice este sensor para máquinas que no se puedan detener mediante control eléctrico. Por ejemplo, no lo utilice para una máquina de prensado con sistema de embrague de giro completo. En caso contrario, la máquina podría no detenerse antes de que alguien alcance los componentes peligrosos, lo que podría resultar en graves lesiones.

Para la instalación

ADVERTENCIA

Asegúrese de comprobar la operación de la barrera F3SJ-B después de su instalación para verificar que la barrera F3SJ-B funciona como está previsto. Asegúrese de detener la máquina hasta que se haya completado la verificación. La configuración errónea de las funciones puede causar que una persona no se detecte, resultando en graves lesiones personales.

Asegúrese de instalar la barrera F3SJ-B a una distancia segura de los componentes peligrosos del equipamiento. En caso contrario, la máquina podría no detenerse antes de que alguien alcance los componentes peligrosos, lo que podría resultar en graves lesiones.

Instale una estructura protectora, de tal manera que solamente una persona pueda alcanzar una parte peligrosa de la máquina atravesando la zona de detección del sistema. Instale los sensores de modo que siempre haya una parte de la persona dentro de la zona de detección cuando se trabaje en zonas peligrosas de una máquina, eliminando las áreas que no alcanzan los sensores. Si una persona es capaz de entrar en la zona peligrosa de la máquina y permanecer fuera de la zona de detección de la barrera F3SJ-B, configure el sistema con una función de enclavamiento que impida que la máquina pueda reiniciarse. De lo contrario pueden producirse lesiones personales graves.

Instale el interruptor de restablecimiento del enclavamiento en una ubicación que proporcione una visibilidad clara de la totalidad de la zona peligrosa y en la que no se pueda activar desde dentro de la zona de peligro.

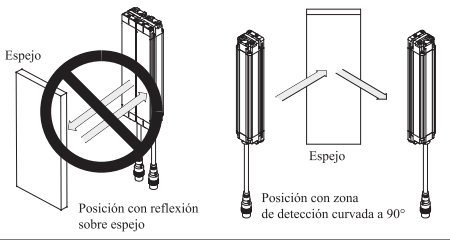
La barrera F3SJ-B no puede proteger a una persona de los objetos que pudieran salir despedidos del área de peligro. Instale cubiertas o vallas protectoras.

Instale la barrera F3SJ-B de tal manera que no se vea afectado por una superficie reflectante. De lo contrario podría impedirse la detección, resultando en graves lesiones personales.

Al usar varios juegos de F3SJ-B, instáloselos de manera que no se produzcan interferencias mutuas, por ejemplo configurando conexiones en serie o utilizando barreras físicas entre juegos adyacentes.

Asegúrese de que la barrera F3SJ-B está montada de forma segura y de que sus cables y conectores están fijados correctamente.

No utilice el sistema de detección con espejos en una configuración de reflexión sobre espejo, tal como se muestra a continuación. Hacerlo podría impedir la detección. Es posible utilizar espejos para “curvar” la zona de detección con un ángulo de 90°.



Leve a cabo una inspección de todas las barreras F3SJE/S, tal como se describe en el “Capítulo 5 Listas de comprobación” del manual del usuario.

Para el cableado

ADVERTENCIA

Conecte la carga entre la salida y el cable +24 V (salida NPN). Conectar la carga entre la salida y el cable 0 V dará como resultado una condición peligrosa porque la operación se invierte a “ON con enclavamiento”.

No cortocircuite el cable de salida al cable 0 V. En caso contrario, la salida siempre estará en ON. Además, el cable +24 V de la fuente de alimentación debe ponerse a tierra de tal manera que la salida no se ponga en ON debido a la puesta a tierra del cable de salida.

Configure el sistema utilizando el número óptimo de salidas de seguridad que satisfagan los requerimientos de la categoría de seguridad necesaria.

No conecte los cables de la barrera F3SJ-B a una fuente de alimentación de c.c. de más de 24 Vc.c. +20%. Tampoco debe conectarse a una fuente de alimentación de c.a. De lo contrario, se podrían producir descargas eléctricas o averiarse el dispositivo.

Asegúrese de llevar a cabo el cableado mientras la fuente de alimentación está desconectada.

No utilice la salida auxiliar para aplicaciones de seguridad. Una persona puede no ser detectada incluso si F3SJ-B esta fuera de servicio, dando como resultado una seria lesión.

Para que la barrera F3SJ-B cumpla con IEC61496-1 y UL508, la fuente de alimentación de c.c. debe satisfacer todas las condiciones siguientes:

- Debe suministrar una tensión dentro del rango nominal (24 Vc.c. ± 20%).
- Debe disponer de tolerancia respecto a la corriente nominal total de los dispositivos si se conecta a varios dispositivos.
- Debe cumplir las directivas EMC (entorno industrial).
- Debe aplicarse aislamiento doble o reforzado entre los circuitos primario y secundario.
- Recuperación automática de las características de protección contra sobrecorriente.
- El tiempo de retención de salida debe ser de 20 ms como mínimo.
- Debe cumplir los requisitos característicos de salida para circuitos de categoría 2 o circuitos de tensión/corriente limitada definidos en la norma UL508.
- Debe cumplir las legislaciones y regulaciones relativas de CEM y seguridad de equipamiento eléctrico del país o región en el que se utiliza la barrera F3SJ-B (por ejemplo: en la UE, la fuente de alimentación debe cumplir con la Directiva CEM y la Directiva de baja tensión).

Debe aplicarse aislamiento doble o reforzado contra tensiones peligrosas a todos los cables de entrada y salida. De lo contrario pueden sufrir descargas eléctricas.

El cable de extensión utilizado no debe superar una longitud especificada. En caso contrario, la función de seguridad podría no actuar correctamente, lo que resultaría en situaciones peligrosas.

Otros

ADVERTENCIA

Para utilizar la barrera F3SJ-B en el modo PSDI (reiniciación de la operación cíclica por el equipamiento de protección), debe configurar un circuito apropiado entre la barrera F3SJ-B y la máquina. Encontrará más detalles sobre el modo PSDI en la norma OSHA1910.217, IEC61496-1 y otras normas y regulaciones relacionadas.

No intente desmontar, reparar ni modificar este producto. Hacerlo podría provocar que las funciones de seguridad no actúan correctamente.

No utilice la barrera F3SJ-B en entornos en los que existan gases inflamables o explosivos. Existe el riesgo de explosión.

Leve a cabo las inspecciones diarias y semestrales de la barrera F3SJ-B. En caso contrario, el sistema podría no funcionar correctamente, lo que resultaría en lesiones personales graves.

No utilice equipo de radio, como por ejemplo teléfonos celulares, walkie-talkies o transceptores de alta potencia cerca de la barrera F3SJ-B.

PRECAUCIONES PARA UN USO SEGURO

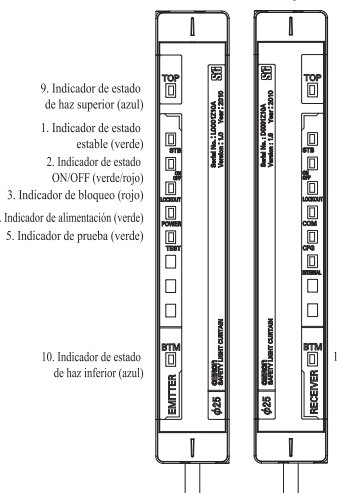
- Asegúrese de que cumple las siguientes precauciones que son necesarias para asegurar un uso seguro del producto.
- No instale el sistema F3SJ-B en los siguientes tipos de entorno:
 - Áreas expuestas a luz de interferencia intensa, como la luz solar directa.
 - Áreas con altos niveles de humedad, con elevadas probabilidades de que se produzca condensación.
 - Áreas con presencia de vapores de aceite o gases corrosivos.
 - Áreas expuestas a niveles de vibración o golpes superiores a lo indicado en las especificaciones.
 - Áreas en las que el producto pueda entrar en contacto con agua.
 - Áreas con un grado de contaminación 3.
 - Áreas en las que el producto pueda entrar en contacto con aceites que puedan disolver adhesivos.
 - Las cargas deben satisfacer las dos condiciones siguientes:
 - No cortocircuitarse
 - No utilizarse con una corriente superior a la nominal
 - No deje caer el producto.
 - Instale el emisor y el receptor en la misma dirección vertical.
 - Elimine el producto según las normas y reglamentos vigentes en el país o zona en el que se utilice.
 - Asegúrese de apretar los conectores de los cables de forma segura.
 - Cuando sustituya los conectores de cable por otros tipos de conectores, utilice conectores que proporcionen un grado de protección IP54 o superior.
 - Compruebe que instala los cables de entrada/salida de la barrera F3SJ-B separados de los cables de alimentación de fuerza o a través de un conducto exclusivo.
 - Para ampliar la longitud de cable con un cable distinto del dedicado, utilice uno con las mismas especificaciones u otras superiores.
 - La longitud de extensión del cable no debe superar la longitud especificada (30 m máximo).
 - En entornos donde materiales extraños, como salpicaduras, se adhieran a la barrera F3SJ-B, instale una cubierta para protegerla de las salpicaduras.
 - El software de programación de ajuste F39-GWUM SD Manager y la consola de ajuste F39-MC21 son las herramientas de ajuste dedicadas de F3SJ-A. No conecte estas herramientas a F3SJ-B.

PRECAUCIONES PARA EL USO CORRECTO

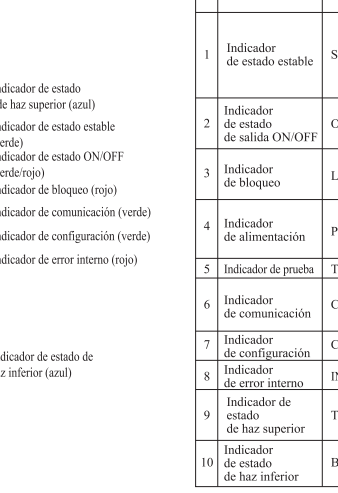
- Observe las precauciones descritas a continuación para evitar fallos de funcionamiento, desperfectos o efectos indeseables en el rendimiento del producto.
- **Condiciones de almacenamiento y entorno de instalación**
 - No instale, use o almacene la barrera F3SJ-B durante un largo periodo de tiempo a una temperatura o humedad que esté fuera del rango especificado.
 - Este es un producto de clase A. En áreas residenciales puede provocar interferencias de radio, en cuyo caso se puede requerir que la persona responsable adopte medidas adecuadas para reducir las interferencias.
 - No utilice equipo de radio, como por ejemplo teléfonos celulares, walkie-talkies o transceptores de alta potencia cerca de la barrera F3SJ-B.
 - No utilice la barrera F3SJ-B a altitudes superiores a los 1.000 metros.
 - **Cableado e instalación**
 - Asegúrese de llevar a cabo el cableado mientras la fuente de alimentación está desconectada. En caso contrario, la barrera F3SJ-B podría no funcionar debido a la función de diagnóstico.
 - No cortocircuite los cables de salida al cable 0 V. Si lo hace, se pueden producir fallos de la barrera F3SJ-B.
 - Al ampliar el cable de comunicación con un cable (par trenzado) distinto del cable dedicado (F39-JD□□), utilice un cable con las mismas especificaciones u otras superiores. Conecte la protección al cable de 0 V.
 - Asegúrese de que no haya nada en la zona de detección y de que el indicador de estado estable está activado después de que se conecte la alimentación.
 - Realice el cableado correctamente tras confirmar los nombres de señal de todos los terminales.
 - No utilice el sistema de control antes de que transcurran 2 segundos o más después de haber conectado la alimentación de la barrera F3SJ-B.
 - Compruebe que instala el cable de la barrera F3SJ-B separado de los cables de alimentación de fuerza o a través de un conducto exclusivo.
 - Si se utiliza una fuente de alimentación conmutada no industrial, asegúrese de conectar el terminal FG (terminal de tierra).
 - Si la altura de protección es superior a 1.105 mm, utilice soportes intermedios en las cantidades y ubicaciones especificadas según las dimensiones descritas en el manual del usuario.
 - No instale la barrera F3SJ-B cerca de un dispositivo que genere ruido de alta frecuencia. De lo contrario, adopte medidas de bloqueo suficientes.
 - Compartir la fuente de alimentación con otros dispositivos puede causar que F3SJ-E/B sea afectada por ruido o una caída de tensión. Se recomienda utilizar una fuente de alimentación propia, pero sin compartirla con otros dispositivos.
 - **Limpieza**
 - No utilice disolvente, benceno ni acetona para la limpieza, porque podría afectar negativamente a los componentes de resina del producto y a la pintura de la extrusión.
 - **Detección de objetos**
 - La barrera F3SJ-B no puede detectar objetos transparentes y/o traslúcidos.

Indicador interno

Emisor

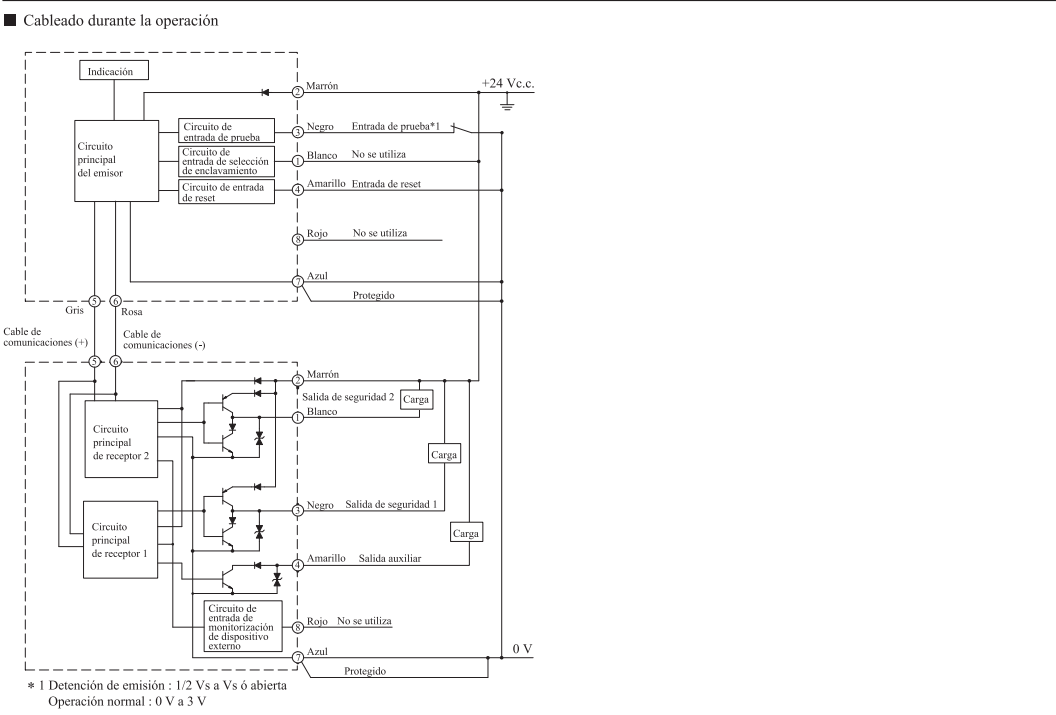


Receptor



		ON/ Parpadeando	Descripción
1	Indicador de estado estable	STB	ON Se activa cuando el nivel de incidencia es un 170% o más del umbral de la salida activada. Parpadea cuando la salida de seguridad está desactivada debido a perturbaciones de luz o vibraciones.
2	Indicador de estado de salida ON/OFF	ON/OFF	ON Verde: salida activada, rojo: salida desactivada Parpadeando Error relacionado con la salida
3	Indicador de bloqueo	LOCKOUT	ON Durante bloqueo Parpadeando Durante bloqueo, lado en el que se produce el error
4	Indicador de alimentación	POWER	ON Cuando la alimentación está conectada Parpadeando Error debido a tensión/ruido de la fuente de alimentación
5	Indicador de prueba	TEST	Parpadeando Durante parada de emisión
6	Indicador de comunicación	COM	ON El haz superior está recibiendo luz Parpadeando Error de comunicaciones
7	Indicador de configuración	CFG	Parpadeando La configuración del sensor conectado es errónea
8	Indicador de error interno	INTERNAL	Parpadeando Error interno
9	Indicador de estado de haz superior	TOP	ON El haz superior está recibiendo luz Parpadeando Error de desconexión de tapa Error de conexión de sensor
10	Indicador de estado de haz inferior	BTM	ON El haz inferior está recibiendo luz Parpadeando —

Circuito de entrada/salida



OMRON Corporation (Fabricante)
Shiokoji Horikawa, Shimogyo-ku, Kyoto, 600-8530 JAPAN

Contacto: www.ia.omron.com

Sede Regional

- **OMRON EUROPE B.V. (Importador en la UE)**
Wegalaan 67-69, 2132 JD Hoofddorp
The Netherlands
Tel: (31)2356-81-300/Fax: (31)2356-81-388
- **OMRON ELECTRONICS LLC**
2895 Greenspoint Parkway, Suite 200
Hoffman Estates, IL 60169 U.S.A.
Tel: (1) 847-843-7900/Fax: (1) 847-843-7787
- **OMRON ASIA PACIFIC PTE. LTD.**
No. 438A Alexandra Road # 05-05/08 (Lobby 2),
Alexandra Technopark,
Singapore 119967
Tel: (65) 6835-3011/Fax: (65) 6835-2711
- **OMRON (CHINA) CO., LTD.**
Room 2211, Bank of China Tower,
200 Yin Cheng Zhong Road,
PuDong New Area, Shanghai, 200120, China
Tel: (86) 21-5037-2222/Fax: (86) 21-5037-2200