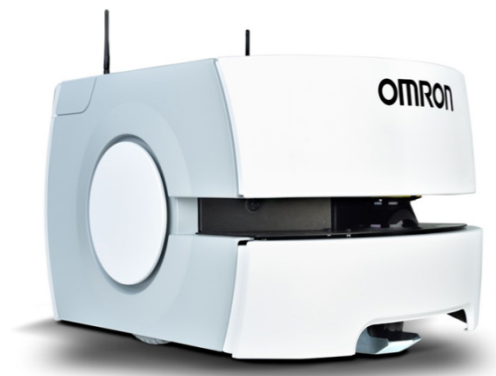


Robot móvil LD, LD-CT

Instrucciones de montaje

De conformidad con la Directiva de maquinaria 2006/42/CE (ANEXO VI)



Aviso de copyright

La información incluida en este documento es propiedad de OMRON Robotics and Safety Technologies, y no puede reproducirse total ni parcialmente sin aprobación previa por escrito de OMRON Robotics and Safety Technologies. La información aquí incluida está sujeta a cambios sin previo aviso y no debe interpretarse como un compromiso por parte de OMRON Robotics and Safety Technologies. La documentación se estudia y revisa periódicamente.

OMRON Robotics and Safety Technologies no se hace responsable de ningún error u omisión que hubiese en este documento. Invitamos al usuario a enviarnos una valoración crítica del documento.

Copyright © 2021 de OMRON

Cualquier marca registrada de otra empresa utilizada en esta publicación es propiedad de dicha empresa.

Acuerdo de términos y condiciones

Garantías

- a) Garantía exclusiva. OMRON garantiza exclusivamente que los productos no presentarán defectos de materiales ni mano de obra durante un periodo de doce meses a partir de la fecha de venta por parte de OMRON (u otro periodo especificado por escrito por OMRON). OMRON declina todas las demás garantías, explícitas o implícitas.
- b) Limitaciones. OMRON NO OFRECE NINGUNA GARANTÍA NI ASUME COMPROMISO ALGUNO, EXPLÍCITA O IMPLÍCITAMENTE, RELACIONADOS CON LA AUSENCIA DE INFRACCIÓN, COMERCIALIZACIÓN O IDONEIDAD PARA UN DETERMINADO FIN DE LOS PRODUCTOS. TODO COMPRADOR ASUME QUE ES ÉL, EXCLUSIVAMENTE, QUIEN HA DETERMINADO LA IDONEIDAD DE LOS PRODUCTOS PARA LAS NECESIDADES DEL USO PREVISTO. OMRON también declina todas las garantías y responsabilidades de cualquier tipo relativas a reclamaciones o gastos derivados de la infracción de los productos o de cualquier tipo de derecho de propiedad intelectual.
- c) Solución para el comprador. La única obligación de OMRON en virtud del presente documento será, a elección de OMRON, (i) sustituir (en la forma en que se envió originalmente y siendo el comprador responsable de los gastos de mano de obra relacionados con la retirada o sustitución) el producto no conforme, (ii) reparar el producto no conforme, o (iii) reembolsar o abonar al comprador una cantidad igual al precio de compra del producto no conforme; a condición de que OMRON no sea responsable en ningún caso de la garantía, la reparación, la indemnización o cualquier otra reclamación o gasto relacionado con los productos, a menos que el análisis de OMRON confirme que los productos se manipularon, almacenaron, instalaron y mantuvieron correctamente y que no están sujetos a contaminación, abuso, uso indebido o modificación inadecuada. La devolución de cualquier producto por parte del comprador debe aprobarla OMRON por escrito antes del envío. OMRON no se hace responsable de la idoneidad o inadecuación ni de los resultados del uso de los productos en combinación con componentes eléctricos o electrónicos, circuitos, conjuntos de sistemas o cualquier otro material, sustancia o entorno. Cualquier consejo, recomendación o información proporcionada oralmente o por escrito no debe interpretarse como una enmienda o adición a la garantía anterior. Visite <http://www.omron.com/global> o póngase en contacto con su representante de OMRON para obtener la información publicada.

Limitación de responsabilidad, etc.

OMRON NO SERÁ RESPONSABLE DE NINGÚN DAÑO ESPECIAL, INDIRECTO, ACCIDENTAL O CONSIGUIENTE, DE LA PÉRDIDA DE BENEFICIOS O DE LA PÉRDIDA COMERCIAL O DE PRODUCCIÓN RELACIONADOS DE CUALQUIER MODO CON LOS PRODUCTOS, INDEPENDIEMENTE DE SI DICHA RECLAMACIÓN TIENE SU ORIGEN EN CONTRATOS, GARANTÍAS, NEGLIGENCIA O RESPONSABILIDAD ESTRICTA.

Además, en ningún caso la responsabilidad de OMRON superará el precio individual del producto por el que se determine dicha responsabilidad.

Idoneidad de uso

OMRON no será responsable del cumplimiento de ninguna norma, código o reglamento vigentes para la implementación del producto en la aplicación o uso del comprador de este. A petición del comprador, OMRON aportará la documentación de homologación pertinente de terceros, en la que se indiquen los valores nominales y las limitaciones de uso aplicables al producto. Por sí misma, esta información no es suficiente para determinar exhaustivamente la idoneidad del producto en combinación con el producto, la máquina, el sistema u otra aplicación o utilización final. El comprador será el único responsable de determinar la idoneidad del producto en particular con respecto a la aplicación, el producto o el sistema del comprador. El comprador asumirá la responsabilidad de la aplicación en todos los casos.

NUNCA UTILICE EL PRODUCTO EN UNA APLICACIÓN QUE IMPLIQUE RIESGOS GRAVES PARA LA VIDA O LA PROPIEDAD SIN ASEGURARSE DE QUE EL SISTEMA SE HA DISEÑADO EN SU TOTALIDAD PARA TENER EN CUENTA DICHOS RIESGOS Y DE QUE LOS PRODUCTOS DE OMRON TIENEN LA CLASIFICACIÓN Y HAN SIDO INSTALADOS PARA EL USO PREVISTO EN EL EQUIPO O SISTEMA GLOBAL.

Productos programables

OMRON no será responsable de la programación que un usuario realice de un producto programable, como tampoco de ninguna consecuencia de ello.

Datos de rendimiento

Los datos presentados en los sitios web, los catálogos y otros materiales de OMRON se proporcionan como una guía para el usuario a la hora de determinar la idoneidad y no constituyen una garantía. Pueden representar el resultado de las condiciones de prueba de OMRON y el usuario debe correlacionar este resultado con los requisitos reales de la aplicación. El rendimiento real está sujeto a la garantía y la limitación de responsabilidad de OMRON.

Cambio de las especificaciones

Los accesorios y las especificaciones del producto pueden cambiar en cualquier momento por motivos de mejora y de otro tipo. Tenemos por norma cambiar los números de referencia cuando las funciones o los valores nominales publicados cambian, o cuando realizamos modificaciones estructurales significativas. No obstante, algunas especificaciones del producto pueden cambiar sin previo aviso. En caso de duda, podemos asignar números de referencia especiales para resolver o incluir especificaciones esenciales para su aplicación. Consulte siempre al representante de OMRON para confirmar las especificaciones reales del producto adquirido.

Errores y omisiones

La información presentada por OMRON ha sido revisada y consideramos que es exacta. No obstante, no asumimos responsabilidad alguna por errores u omisiones tipográficos, de redacción o de corrección.

Nota:

Incluso si cumple todas las instrucciones de esta guía de seguridad, no es posible garantizar que un sistema de robot no sufra accidentes que provoquen lesiones, la muerte o daños considerables a la propiedad causados por el robot industrial. Es responsabilidad del cliente implementar las medidas de seguridad adecuadas basándose en su propia evaluación de riesgos.

Contenido

Aviso de copyright	3
Acuerdo de términos y condiciones	4
Contenido	6
1 Notación de alertas	8
2 Abreviaturas y terminología	9
3 Introducción	10
3.1 Instrucciones de montaje	10
3.2 Definiciones	10
3.3 Descripción del producto	11
3.4 Manuales relacionados	14
4 Seguridad	15
4.1 Uso previsto	15
4.2 Uso no previsto	15
4.3 Responsabilidades del usuario	16
4.4 Entorno	21
4.5 Seguridad de la batería	22
4.6 Modificaciones del robot	22
4.7 Información de seguridad adicional	22
4.8 Evaluación de riesgos	23
4.9 EHSR cumplidos	23
5 Funciones de seguridad principales de la serie LD	24
5.1 Niveles de rendimiento	24
5.2 Circuito de parada de emergencia	24
6 Láseres laterales	27
6.1 Introducción	27
6.2 Instalación	27
6.3 Configuración	28
7 Estructuras de carga útil	32
7.1 Advertencia de seguridad	32
7.2 Consideraciones	32
7.3 Compensación de la carga útil	40
7.4 Conexiones entre la plataforma y la estructura de carga útil	40
8 Conectividad	41

9	Especificaciones técnicas	46
9.1	Esquemas de dimensiones	46
9.2	Especificaciones de la plataforma	48
9.3	Especificaciones de la estación de carga	51

1 Notación de alertas

En nuestros manuales existen seis niveles de notación de alertas. Por orden decreciente de importancia, son los siguientes:



PELIGRO: indica una situación eléctrica inminentemente peligrosa que, de no evitarse, puede ocasionar la muerte o lesiones graves.



PELIGRO: indica una situación inminentemente peligrosa que, de no evitarse, puede ocasionar la muerte o lesiones graves.



ADVERTENCIA: indica una situación eléctrica potencialmente peligrosa que, de no evitarse, podría provocar lesiones graves o daños graves en el equipo.



ADVERTENCIA: indica una situación potencialmente peligrosa que, de no evitarse, podría provocar lesiones graves o daños graves en el equipo.



PRECAUCIÓN: indica una situación que, de no evitarse, podría provocar lesiones o daños leves en el equipo.



Precauciones para un uso seguro: indica precauciones sobre qué hacer y qué no hacer para garantizar un uso seguro del producto.

2 Abreviaturas y terminología

Abreviatura/término	Descripción
EHSR	Requisitos esenciales de salud y seguridad relacionados con el diseño y la construcción de maquinaria
LD	Ciclo de trabajo reducido
PL	Nivel de rendimiento de conformidad con EN ISO 13849-1
PL _r	Nivel de rendimiento requerido de conformidad con EN ISO 13849-1
PL _a	Nivel de rendimiento alcanzado de conformidad con EN ISO 13849-1
Nivel de rendimiento	Nivel distinto utilizado para especificar la capacidad de las piezas relacionadas con la seguridad de los sistemas de control para realizar una función de seguridad en condiciones previsibles
Nivel de rendimiento requerido PL _r	Nivel de rendimiento (PL) aplicado para lograr la reducción de riesgos necesaria para cada función de seguridad
Evaluación de riesgos	Proceso general que comprende el análisis de riesgos y la evaluación de riesgos
Función de seguridad	Función de la máquina cuyo fallo puede dar lugar a un aumento inmediato de los riesgos

3 Introducción

3.1 Instrucciones de montaje

En las instrucciones de montaje de este documento se tratan todos los aspectos relacionados con la seguridad del robot móvil LD y el robot LD Cart Transporter, como maquinaria parcialmente completa, y de la interconexión entre la maquinaria parcialmente completa y la maquinaria final que debe tener en cuenta el montador al incorporar la maquinaria parcialmente completada en la maquinaria final.



El robot móvil LD y el LD Cart Transporter son máquinas parcialmente completas que están diseñadas para incorporarse en otra maquinaria y no deben ponerse en servicio hasta que la maquinaria final en la que se deben incorporar se haya declarado conforme con las disposiciones de la Directiva de maquinaria CE 2006/42/CE, cuando proceda.

El montador, al incorporar el robot móvil LD o el LD Cart Transporter en la maquinaria final, deberá tomar las medidas necesarias para abordar los EHSR del ANEXO I de la Directiva de maquinaria, aplicable al robot móvil LD, que no se hayan aplicado y cumplido o que solo hayan sido parcialmente cumplidos por OMRON.

Las instrucciones de montaje formarán parte del archivo técnico de la máquina final.

Estas instrucciones de montaje del robot móvil LD y del robot LD Cart Transporter como maquinaria parcialmente completa proporcionan la información necesaria para permitir que el fabricante de la maquinaria final redacte las partes de las instrucciones según lo requerido en ESHR 1.7.4.

3.2 Definiciones

Plataforma: la parte más básica del robot. Incluye el chasis, los conjuntos de accionamiento, la suspensión, las ruedas, la batería, los láseres, el sonar, un núcleo del sistema electrónico de la plataforma LD integrado, un software necesario para la navegación, conectores para conectar y alimentar la estructura de carga útil, y cubiertas de la plataforma.

Estructura de carga útil: cualquier elemento que se fije en la plataforma LD. Esto podría ser algo tan simple como una caja en la que meter piezas o documentos que queramos transportar, o tan complicado como un brazo robótico que se utilice para recoger las piezas que se van a transportar.

AMR (robot móvil autónomo): un robot móvil OMRON con una estructura de carga útil fijada. Se trata del robot móvil completo que transportará productos, piezas o datos.

Al hablar de la configuración inicial, el ajuste y las conexiones, nos referimos a la plataforma.

Cuando hablamos de controlar o supervisar el robot móvil completo, con una estructura de carga útil conectada, nos referiremos al AMR.

Flota: dos o más AMR en funcionamiento en el mismo espacio de trabajo.

Enterprise Manager 2100: un sistema que gestiona una flota de AMR. Incluye el dispositivo Enterprise Manager y el software que se ejecuta en él.

Plataforma LD Cart Transporter: una plataforma, configurada para transportar un carro, con la plataforma LD OEM (incluidos los brazos extendidos) y la placa de acoplamiento acoplada. Esto también se conoce simplemente como un transportador.

Carro: un carro, sobre cuatro ruedas pivotantes, que se puede acoplar a una plataforma LD Cart Transporter para aumentar la capacidad de carga útil de la plataforma LD, así como para desacoplar su carga de la plataforma del robot. El carro tiene frenos en dos ruedas pivotantes que se pueden liberar al acoplarlo a un transportador o utilizando una palanca de liberación manual del freno del carro.

3.3 Descripción del producto

La plataforma LD es una plataforma de robot móvil de uso general diseñada para trabajar en interiores y alrededor de personas. Se trata de una unidad autoguiada y de autocarga, con una estación de carga automatizada.

La plataforma LD está disponible en dos versiones. El modelo LD-60 está diseñado para transportar cargas de hasta 60 kg (132 lb) y la plataforma LD-90 está diseñada para cargas de hasta 90 kg (198 lb). Cuando procede, se indican las diferencias entre los modelos. De lo contrario, este manual se aplica a ambas plataformas.

La plataforma LD Cart Transporter está diseñada para mover un carro extraíble en interiores y alrededor de personas. La plataforma LD Cart Transporter está disponible en dos modelos, diseñados para transportar carros con una carga útil de hasta 105 kg (231 lb) en el caso del LD-105CT y 130 kg (287 lb) en el caso de la plataforma LD-130CT. Si corresponde, se indicarán las diferencias entre los modelos. Por lo demás, este manual se aplica a ambas plataformas LD Cart Transporter.

Las consideraciones relativas a la plataforma LD también se aplicarán generalmente al LD Cart Transporter, a menos que se especifique lo contrario. El LD Cart Transporter tendrá consideraciones que no se aplican a la plataforma LD y se puede suponer que si se habla del LD Cart Transporter de manera específica, el tema no será aplicable a la plataforma LD básica.

La plataforma LD combina hardware y software de robótica móvil para proporcionar una plataforma móvil inteligente para cargar y transportar carga útil. Esta plataforma incorpora la función de saber dónde se encuentra en el espacio de trabajo y de desplazarse de forma segura y autónoma hasta cualquier destino accesible dentro de dicho espacio, de manera continua y sin intervención humana.

Su guía principal usa un láser de escaneo de seguridad para desplazarse, y compara las lecturas del láser con un mapa digital almacenado en la plataforma. Dos pares de sonares orientados hacia atrás, un paragolpes de detección frontal y otro láser de escaneo montado debajo del láser de escaneo de seguridad para detectar obstáculos aproximadamente 60 mm por encima del suelo proporcionan funciones de detección adicionales para evitar obstáculos. Un giroscopio montado en el LD Core interno, junto con encoders y sensores Hall en cada rueda motriz, proporcionan funciones adicionales de detección para la navegación.

Además del láser de escaneo de seguridad frontal, cada plataforma LD Cart Transporter tiene dos láseres laterales, orientados de forma que su plano de escaneo sea perpendicular al suelo para detectar posibles obstáculos en su trayectoria que no pueda detectar el láser de escaneo de seguridad. También dispone de un láser de detección de obstáculos orientado hacia atrás para garantizar que el transportador pueda retroceder o girar en su sitio con seguridad.

Para la mayoría de las aplicaciones, querrá personalizar la plataforma con una estructura de carga útil, fijada en la parte superior de la plataforma, para conseguir una combinación de recogida, transporte y colocación de piezas, muestras o documentos. Consulte Estructuras de carga útil (en sección 7) para obtener información sobre las directrices para diseñar una estructura de carga útil. El LD Cart Transporter es en sí una estructura de carga útil específica de la aplicación; no se deben realizar modificaciones en la plataforma del LD Cart Transporter si estas interferirán en el funcionamiento seguro del equipo de a bordo para capturar el carro y bloquearlo en la plataforma.

La plataforma LD proporciona una variedad de interfaces y conexiones de alimentación para aceptar sensores y accesorios montados en su estructura de carga útil y específicos de su aplicación. Consulte Conectividad (consulte la sección 8) para obtener información sobre los conectores disponibles en la plataforma LD. El LD Cart Transporter proporciona E/S y alimentación orientadas al usuario de forma algo diferente, con circuitos impresos adicionales. En el caso de que necesite añadir las conexiones mencionadas en la sección 8 del LD Cart Transporter, deberá consultar el Manual de usuario del LD Cart Transporter. El LD Cart Transporter incluye todas las conexiones necesarias para acoplar y desacoplar los carros.

Cuerpo y accionamiento

La plataforma LD, que es la plataforma base del LD Cart Transporter, es relativamente pequeña, ligera y muy manejable. Tiene un chasis de aluminio resistente y una construcción sólida que hace que sea muy duradera. Tiene una clasificación IP de IP40.

La plataforma es un vehículo de accionamiento diferencial de dos ruedas, con ruedas pivotantes pasivas con muelle en las partes frontal y trasera, y suspensión por muelle independiente en las ruedas motrices para lograr equilibrio. Sus ruedas sólidas y rellenas de espuma se encuentran en la línea intermedia de la plataforma, de modo que la plataforma pueda girar sobre sí misma.

Láser de escaneo de seguridad

El láser de navegación integrado tiene un sensor de escaneo muy preciso. El láser proporciona 600 lecturas en un campo de visión de 240° con un rango máximo típico de 40 m. El rango de detección seguro utilizado para los campos de protección de seguridad predeterminados de la plataforma tiene un radio máximo de 3 m. El láser funciona en un único plano, colocado a 190 mm por encima del suelo.

El láser no puede detectar de manera fiable cristales, espejos u otros objetos altamente reflectantes. Tenga cuidado al utilizar el AMR en zonas en las que haya objetos de este tipo. Si el AMR deberá conducir cerca de estos objetos, le recomendamos usar diversas marcas en los objetos, como cinta o líneas pintadas, así como usar sectores prohibidos en el mapa para que el AMR sepa planear rutas de manera segura alrededor de estos objetos.

Láser frontal inferior

Este láser está montado debajo del láser de seguridad y ofrece un ángulo de visión de 130 grados a través de un corte en la parte inferior del paragolpes delantero. Detecta obstáculos bajos ubicados delante de la plataforma LD, como un palé vacío, que pueden ser demasiado bajos para que el láser de escaneo de seguridad los vea.

Sonar

Los dos pares de sonares de la plataforma LD orientados hacia atrás sirven para detectar obstáculos durante el desplazamiento marcha atrás. El rango es de hasta 5 m (16 pies), aunque el rango de precisión típico es de solo 2 m (10 pies). Cada par consta de un emisor y un receptor que, aunque son idénticos físicamente, el transportador los utiliza de forma diferente.

Láseres adicionales para la plataforma LD Cart Transporter

El LD Cart Transporter también tiene un láser orientado hacia atrás que se utiliza tanto durante el giro sobre sí mismo como durante el desplazamiento marcha atrás cuando el transportador y el carro están acoplados.

Se utiliza un láser de acoplamiento montado en la placa de acoplamiento del transportador para localizar un triángulo ubicado en la parte inferior de la placa de acoplamiento del carro. El transportador lo utiliza para alinearse con precisión con el carro de modo que se pueda acoplar con él.

Componentes básicos incluidos

- Una plataforma LD totalmente montada

La plataforma incluye un láser de escaneo de seguridad, un paragolpes delantero y dos pares de sonares orientadas hacia atrás. Cada par se compone por un transmisor y un receptor.

- Una batería

La plataforma y la batería se envían por separado debido a la normativa de transporte aéreo.

- LD Core de la plataforma, que incluye un ordenador integrado.

Cada rueda motriz tiene un encoder y un sensor Hall para complementar el láser de navegación.

- Panel de control

Incluye una pantalla, un botón de parada de emergencia, botones de encendido y apagado, un botón de liberación del freno y un interruptor de llave, que se puede bloquear para desactivar el botón de apagado para evitar su uso accidental o la manipulación. Debe montarse en la estructura de carga útil diseñada y construida por el usuario. Si no se utiliza el panel de control, se debe utilizar un puente de conexión DB-15, suministrado con la plataforma, para omitir el botón de parada de emergencia del panel. Si no se utiliza el panel de control, el fabricante del sistema debe proporcionar las funciones de encendido, apagado, liberación del freno y parada de emergencia mediante la conexión de la interfaz de usuario del LD Core.

El LD Cart Transporter no incluye un panel de control. Este proporciona las funciones de encendido, apagado, liberación del freno y parada de emergencia y el interruptor de llave, junto con una pantalla táctil más grande, en la parte superior de un poste ubicado la parte trasera de la plataforma.

- Estación de carga automatizada

Permite que la plataforma se cargue por sí misma, sin intervención del usuario. Esto incluye un soporte de montaje en pared y una placa de suelo para poder disfrutar de distintos métodos de instalación. Consulte la sección Instalación de la estación de carga en la guía de usuario del LD.

El LD Cart Transporter debe utilizar un soporte de montaje en pared más largo para dejar más espacio entre la estación de carga y la pared. Esto se debe a que el láser orientado hacia atrás se extiende más allá de la parte trasera de la plataforma LD e interferiría con la pared si se utilizase el soporte de montaje en pared estándar. La plataforma LD básica también puede acoplarse en estas ubicaciones si su flota de robots contiene plataformas LD Cart Transporter y otros AMR LD.

Se incluye un cable de carga manual para que pueda cargar la batería o una batería de repuesto fuera de la plataforma.

- Joystick (opcional)

Se usa para controlar manualmente la plataforma, sobre todo al escanear para generar un mapa. Las zonas de protección del láser de escaneo de seguridad de la plataforma LD siguen activas cuando el usuario controla manualmente la plataforma con el joystick.

Se necesita al menos un joystick para cada flota de AMR.

Componentes adicionales incluidos para la plataforma LD Cart Transporter

- Placa superior y placa de acoplamiento

La placa superior de la plataforma cubre el bastidor de carga útil de la plataforma e incluye la placa de acoplamiento (plataforma) inferior, que se acopla a la placa de acoplamiento del carro, fijada al carro, y el láser de acoplamiento.

- Un poste de la HMI

Este incluye los dos láseres laterales y el láser orientado hacia atrás, todos diseñados para evitar obstáculos. También incluye el panel de control.

- Interfaz de operador

Además de todas las funciones del panel de control estándar mencionado anteriormente, la interfaz del LD Cart Transporter también incluye dos antenas Wi-Fi, una baliza luminosa que indica el estado de funcionamiento y el botón de bloqueo y desbloqueo. El botón de bloqueo no hará que el mecanismo de bloqueo automático funcione a menos que un sensor de proximidad del LD Cart Transporter detecte el dispositivo metálico ubicado en la parte inferior del carro y los sensores de efecto Hall detecten los imanes del carro. Esto impide el funcionamiento cuando las manos de una persona estén cerca del bloqueo móvil y garantiza que el carro esté en una posición en la que la operación del bloqueo pueda realizarse correctamente.

- Carro

El carro es un bastidor montado sobre cuatro ruedas pivotantes diseñado para acoplarse con una plataforma LD Cart Transporter. Una vez acoplado, el carro se mueve con el transportador. Cuando el transportador llega al objetivo previsto, se desacopla del carro y se va, mientras que el carro permanece en el objetivo. Los frenos se accionan automáticamente en las ruedas pivotantes del carro al desacoplarlo, evitando que se desplace en caso de que el suelo no esté completamente nivelado. Estos frenos no están diseñados para impedir que el carro se desplace hacia abajo por una pendiente. El LD Cart Transporter no es capaz de funcionar en pendientes y se debe impedir que lo haga mediante barreras físicas y lógicas (zonas de software).

El carro tiene una palanca de liberación manual del freno, por lo que se puede mover manualmente.

Para el desarrollo de la estructura de carga útil

- Láseres de detección de obstáculos de montaje lateral

Dos láseres que escanean el plano vertical en cada lado del AMR y detectan los obstáculos a alturas a las que el láser de navegación no llega.

3.4 Manuales relacionados

Hay manuales adicionales en los que se tratan temas relacionados con las plataformas LD y LC Cart Transporter. En los siguientes manuales se proporciona información sobre seguridad general, productos relacionados, configuraciones avanzadas y especificaciones del sistema.

Tabla 1: manuales relacionados

Título del manual	Descripción
Guía de seguridad del robot móvil LD	Contiene información de seguridad general relativa a todos los robots basados en la plataforma LD de OMRON Robotics and Safety Technologies.
Guía de usuario de la plataforma LD	Describe el funcionamiento y el mantenimiento de la plataforma LD.
Manual de instalación de EM2100	Describe el sistema Enterprise Manager 2100 para administrar una flota de AMR.
Guía de usuario de Mobile Robot Software Suite	Abarca el software MobilePlanner, el sistema operativo SetNetGo y la mayor parte de la configuración de una plataforma LD.
Guía de periféricos de la plataforma LD de OMRON	Proporciona información sobre los periféricos de la plataforma LD, como la pantalla táctil de la plataforma LD, los pulsadores de llamada/puerta y las opciones de localización Acuity.
Guía de usuario del LD Cart Transporter	Describe el funcionamiento y el mantenimiento de la plataforma LD Cart Transporter.

4 Seguridad

4.1 Uso previsto



PELIGRO: RIESGO DE LESIONES PERSONALES O DAÑOS MATERIALES

El usuario final del AMR debe realizar una evaluación de riesgos para identificar y mitigar cualquier riesgo adicional de daños personales y materiales que pueda causar la carga útil.

Los robots móviles basados en la plataforma LD están diseñados para funcionar en entornos industriales o profesionales. Deben implementarse de manera que se tengan en cuenta los riesgos potenciales para el personal y el equipo.



ADVERTENCIA: Se deben seguir estrictamente las instrucciones de montaje junto con los demás manuales relacionados con el robot.

4.2 Uso no previsto

El uso no previsto de las plataformas LD puede:

- Provocar lesiones al personal
- Dañar el robot u otro equipo
- Reducir la fiabilidad y el rendimiento del sistema

No están diseñados para su uso:

- En presencia de radiación ionizante o no ionizante
- En sistemas de soporte vital
- En atmósferas peligrosas (explosivas)
- En instalaciones residenciales
- En lugares en los que el equipo se vea expuesto a condiciones extremas de calor o humedad
- En sistemas móviles, portátiles, marítimos o aéreos, o cualquier otro entorno en movimiento
- En áreas no controladas, por ejemplo, áreas abiertas al acceso público general

La aplicación en dichas áreas puede requerir la implementación de medidas de seguridad adicionales y análisis de riesgos.

Además, tenga en cuenta lo siguiente como uso no previsto:

Los robots móviles basados en la plataforma LD se han diseñado para su uso en suelos generalmente nivelados, en áreas accesibles para sillas de ruedas.

El cuerpo del robot no debe entrar en contacto con líquidos. Las ruedas motrices aguantan el contacto con suelos húmedos, pero el cuerpo del robot debe permanecer seco. Un exceso de líquido en el suelo puede provocar una pérdida de tracción que reducirá la capacidad del robot para detenerse, lo que podría provocar riesgos en caso de que un obstáculo entre en el campo de protección del láser de escaneo de seguridad de la plataforma LD.

El robot no es adecuado, bajo ningún concepto, para el movimiento o transporte de persona. No está permitido subirse en la plataforma LD.

Si tiene alguna duda relacionada con la aplicación, póngase en contacto con OMRON Robotics and Safety Technologies para determinar si se trata de un uso previsto o no.

4.3 Responsabilidades del usuario

Es responsabilidad del usuario final garantizar el uso seguro de los robots móviles. Esto incluye:

- Leer las instrucciones de instalación y funcionamiento, así como la guía de seguridad del robot móvil LD, antes de usar el equipo.
- Garantizar que el entorno sea adecuado para el funcionamiento seguro del AMR.
- Si tiene instalada una flota de AMR (dos o más), debe usar Enterprise Manager, a menos que nunca haya dos robos en funcionamiento en la misma zona.
- Garantizar que cualquier persona que trabaje con el AMR o cerca de él reciba la formación adecuada y siga esta guía y la guía de seguridad del robot móvil LD para el uso seguro del robot.
- Garantizar el mantenimiento de los AMR para que sus funciones de seguridad y control funcionen correctamente.

Riesgos generales



PRECAUCIÓN: Las siguientes situaciones pueden provocar lesiones o daños materiales leves.

- No se monte en la plataforma.
- No supere el límite de peso máximo.
- La carga útil disminuye a medida que aumenta la pendiente. (El LD Cart Transporter no debe utilizarse en pendientes).
- No supere la velocidad máxima recomendada ni los límites de rotación, aceleración o desaceleración. Consulte las secciones Centro de gravedad y Límites de aceleración, desaceleración y rotación en la Guía de usuario de la plataforma LD.
- La velocidad de rotación cobra más importancia cuando el centro de gravedad de la carga útil está más lejos (vertical u horizontalmente) del centro de gravedad de la plataforma. Asegúrese de que la configuración de la aplicación no hará que la plataforma sea inestable en ninguna circunstancia, incluida la parada de emergencia.
- No deje caer el robot, no lo ponga en marcha sobre un estante ni lo utilice de manera irresponsable.
- No deje que el AMR atraviese ninguna entrada o puerta automática, a menos que tanto la puerta como el AMR estén configurados correctamente mediante la opción de pulsador de llamada/puerta. Consulte la Guía de periféricos de la plataforma LD para obtener información sobre el pulsador de llamada/puerta.
- No deje que el AMR se moje, ni lo exponga a la lluvia o a la humedad.
- No siga utilizando el AMR si hay pelos, hilos, cuerdas u otros elementos enrollados en los ejes, las ruedas pivotantes o las ruedas motrices de la plataforma.
- No utilice piezas no autorizadas.
- No encienda el robot sin las antenas colocadas correctamente en su sitio.
- Aunque los láseres utilizados son de clase 1 (protección para la vista), le recomendamos no mirarlos directamente.

Riesgo de caídas



ADVERTENCIA: El robot puede causar lesiones graves o daños materiales si se cae de un saliente como, por ejemplo, un muelle de carga, o por las escaleras.

Barreras físicas

El borde de un muelle de carga, la entrada para bajar las escaleras o cualquier caída importante que se encuentre dentro del área de funcionamiento esperada del robot debe marcarse físicamente para que el láser de navegación del robot vea la barrera y se detenga antes de alcanzarla. **El láser de navegación del robot escanea a 190 mm. La barrera debe ser más alta que esta altura para tener en cuenta cualquier desviación en el suelo que pueda inclinar el plano del láser de escaneo de seguridad hacia arriba y sobre la barrera. Asegúrese de que la barrera es lo suficientemente alta para que el láser de escaneo la vea observando que el láser vuelve como visualizado en relación con la ubicación del AMR en su mapa interno.**

Las barreras físicas deben utilizarse en cualquier lugar en el que el AMR pueda tener acceso.

Barreras lógicas

También debe utilizar áreas, líneas o sectores prohibidos con varios metros de zona de seguridad (acolchado) antes del lugar por el que pueda caer el robot, de modo que este no intente acercarse hasta allí.

Estas barreras deben ser continuas en las instalaciones para que el robot no pueda planear una ruta hacia el peligro rodeándolas o sorteándolas.

El robot también puede encontrar obstáculos que cuelgan. Estos pueden ser visibles para sus láseres laterales opcionales (de serie en el LD Cart Transporter), pero se deben seguir utilizando barreras lógicas para evitar que el robot planifique una ruta que pase por ese espacio. Si no se utilizan láseres laterales o si estos no pueden detectar el obstáculo que cuelga cuando el AMR está lo suficientemente lejos para evitar una colisión, se deben utilizar barreras físicas además de barreras lógicas para evitar este peligro. En caso de duda, deben utilizarse barreras físicas.

Riesgos eléctricos



ADVERTENCIA: La estación de carga tiene una fuente de alimentación de CA en su interior y sus cubiertas no están interbloqueadas.

- No utilice cables de extensión de alimentación con la estación de carga a menos que tengan la clasificación adecuada.
- Nunca acceda al interior de la plataforma con el cargador conectado.
- Desconecte inmediatamente la batería cuando abra la puerta del compartimiento de la batería.
- Evite los cortocircuitos en los terminales de la batería.
- Utilice únicamente un cargador suministrado por OMRON Robotics and Safety Technologies.
- Si se derrama algún líquido sobre el AMR, apáguelo, limpie todo el líquido que pueda y deje que el AMR se seque bien antes de reanudar la alimentación.

Riesgo de aplastamiento y riesgos de enredo

Cubiertas del robot



PRECAUCIÓN: Riesgo de aplastamiento. Las cubiertas están sujetas al equipo mediante fuertes imanes que podrían aplastarle si no tiene cuidado. Siga las instrucciones de manipulación de las cubiertas que se describen en el capítulo Mantenimiento.

Bloqueo del sistema de bloqueo de la plataforma LD Cart Transporter



PRECAUCIÓN: Riesgo de aplastamiento. El bloqueo de la plataforma LD Cart Transporter podrían aplastarle si no tiene cuidado. Mantenga las manos alejadas del transportador cuando esté en funcionamiento.



PRECAUCIÓN: Riesgo de aplastamiento. Durante el mantenimiento del mecanismo de bloqueo, la correa y la polea pueden aplastarle si no tiene cuidado. Mantenga las manos alejadas de la correa y la polea cuando estén en funcionamiento.



PRECAUCIÓN: Riesgo de enredo. Sus manos pueden enredarse en la correa y la polea de la plataforma LD Cart Transporter durante el mantenimiento. Mantenga las manos alejadas de la correa y la polea cuando estén en movimiento.

Separación del carro y el poste de la HMI de la plataforma LD Cart Transporter



PRECAUCIÓN: Riesgo de aplastamiento. La acción de acoplamiento de la plataforma LD Cart Transporter y el carro puede aplastarle si la carga útil del carro no está diseñada correctamente y no tiene cuidado. Mantenga las manos alejadas del espacio que separa el poste de la HMI y el carro cuando la plataforma y el carro se estén acoplando.

Riesgos de los campos magnéticos

Cubiertas del robot



ADVERTENCIA: Los campos magnéticos pueden ser peligrosos para personas con marcapasos. Las personas con marcapasos deben mantenerse a 30 cm (12 pulgadas) de las cubiertas de la plataforma, que están sujetas con fuertes imanes.

Embudo de acoplamiento



ADVERTENCIA: Los campos magnéticos pueden ser peligrosos para personas con marcapasos. Las personas con marcapasos deben mantenerse a 30 cm (12 pulgadas) de la parte inferior de la plataforma, que queda expuesta durante determinados procedimientos de mantenimiento en los que la plataforma se vuelca hacia un lado.

Imán del carro para la plataforma LD Cart Transporter



ADVERTENCIA: El campo magnético puede ser peligroso para los implantes médicos. Los campos magnéticos pueden ser peligrosos para las personas con implantes médicos. Las personas con implantes médicos deben mantenerse a 30 cm (12 pulgadas) de la parte inferior del carro.

Cualificación del personal

Es responsabilidad del usuario final garantizar que todo el personal que trabaje con los robots móviles o junto a ellos haya asistido a un curso de formación de OMRON apropiado y tenga conocimientos prácticos sobre el sistema. El usuario debe proporcionar la formación adicional necesaria al personal que trabaja con el sistema. Esta formación adicional debe contener temas relacionados con el hardware específico de la aplicación que se ha añadido a la plataforma LD y que no se ha tratado en la formación de OMRON.

Como se indica tanto en este manual como en las guías de usuario del robot, determinados procedimientos solo pueden llevarlos a cabo personas cualificadas o instruidas. Para describir el nivel de cualificación, empleamos los siguientes términos estándar:

- **Personas cualificadas:** que tienen conocimientos técnicos o suficiente experiencia para evitar los peligros eléctricos y mecánicos
- **Personas instruidas:** que han recibido la información pertinente por parte de personas cualificadas, o están supervisadas por estas, para evitar los peligros eléctricos y mecánicos

Todo el personal debe seguir las prácticas de seguridad establecidas por el sector durante la instalación, el uso y las pruebas de cualquier equipo eléctrico.



ADVERTENCIA: Antes de utilizar el robot, cualquier persona a la que se le haya encomendado un trabajo con el robot debe confirmar que:

- Tiene las cualificaciones necesarias
- Ha recibido las guías (tanto esta guía de usuario como la guía de seguridad del robot móvil LD)
- Ha leído las guías
- Ha entendido las guías
- Trabaja tal y como se especifica en las guías

Movimiento y transferencia de carga útil

La supervisión y la confirmación del estado del movimiento y la transferencia de la carga útil del robot hacia o desde un equipo de la instalación es responsabilidad del usuario final.

Los problemas de transferencia de la carga útil deben activar una parada de emergencia del robot, lo que evitará que el robot se mueva hasta que un operador solucione el problema y confirme que el sistema se puede utilizar sin riesgos. Esta gestión de los problemas de transferencia de carga útil es responsabilidad del usuario final.

Proporcionar una conexión segura entre el robot y el equipo de la instalación (por ejemplo, cintas transportadoras) es responsabilidad del usuario y también debe determinarse como resultado de la evaluación de riesgos realizada para la aplicación.

Zumbador de aviso configurable

Las plataformas LD tienen un zumbador de aviso configurable. Es responsabilidad del usuario configurarlo según sea necesario para las instalaciones en las que se vaya a usar el robot. El zumbador sonará siempre que el robot gire o se mueva hacia atrás. También se pueden configurar otras situaciones.

El zumbador se configura con MobilePlanner con los siguientes parámetros:

NOTA: Estos parámetros solo están disponibles con Mobile Robot Software Suite 5.0 y versiones posteriores.

- DriveWarningEnable

NOTA:

Si este parámetro se establece en False (Falso), no se mostrará el resto de parámetros.



ADVERTENCIA: La desactivación del parámetro DriveWarningEnable infringe los estándares JIS D 6802 y EN 1525, por lo que se recomienda encarecidamente que deje este parámetro configurado como True (Verdadero).

- DoNotWarnDrivingForwards

Predeterminado: False (Falso)

- DoNotWarnTurningInPlace

Predeterminado: False (Falso)

- DriveWarningLoudMilliseconds

Predeterminado: 500. Si DriveWarningQuietMilliseconds es 0, este parámetro es irrelevante.

- DriveWarningQuietMilliseconds

Predeterminado: 500. Este es el intervalo de tiempo entre advertencias que pasa el zumbador en silencio. Si se establece en 0, se producirá una advertencia continua.

Evitación de varios vehículos

Si se utilizan varios vehículos en el mismo espacio de funcionamiento, deben estar conectados a Enterprise Manager 1100 (EM) mediante Wi-Fi. EM ayuda a evitar colisiones ya que comparte información dinámica de X, Y, theta, tamaño y planificación de ruta de los vehículos entre sí. De este modo, los vehículos tienen en cuenta esta información para evitar obstáculos. No se trata de un método de interbloqueo para evitar colisiones, responsabilidad que recae sobre el usuario final/integrador.

NOTA:

Quando dos AMR se aproximan directamente, ninguno puede determinar correctamente el tamaño físico del otro. Sus láseres escanean varias pulgadas de la ranura del láser del otro, por lo que devuelven una estimación de distancia incorrecta. Debido a esto, cualquier instalación que tenga dos o más AMR funcionando en el mismo espacio de funcionamiento debe gestionarla en el mismo administrador de flotas.

Control de tráfico

Se puede programar un «área prohibida conmutable» en el mapa para evitar que el AMR entre en un área en función del estado de una entrada discreta. Si esta área está activada, por ejemplo, porque hay otro vehículo, como una carretilla elevadora, en ella, el AMR no podrá entrar en el área. Se trata de una herramienta basada en software que se utiliza para mitigar los riesgos. Los usuarios deben proporcionar barreras físicas en los casos en los que es fundamental impedir el acceso del AMR a áreas específicas. Esta función no tiene clasificación de seguridad y el control de tráfico debe tenerse en cuenta en la evaluación general de riesgos.

4.4 Entorno

Condiciones generales del entorno

Es responsabilidad del usuario final garantizar que el entorno de funcionamiento de la plataforma se mantenga seguro para la plataforma. Si hay áreas que no son seguras para la navegación de la plataforma, esas áreas deben bloquearse físicamente de modo que el láser de escaneo de la plataforma detecte las barreras y la plataforma no intente desplazarse por ellas. Estas áreas también se pueden bloquear con zonas prohibidas en el software MobilePlanner, pero estas zonas deben considerarse como una configuración adicional a las barreras físicas.

Acceso público

La plataforma LD está diseñada para su uso en entornos industriales o profesionales interiores. Debe implementarse de tal manera que se tengan en cuenta los posibles riesgos personales y para el equipo. El producto no está diseñado para su uso en zonas sin control en las que no se ha hecho un análisis de riesgos, tales como áreas abiertas al acceso público general. En estas áreas, su uso puede requerir la implementación de medidas de seguridad adicionales.

Espacio libre

La plataforma LD está diseñada para su uso en un entorno generalmente nivelado y sin puertas ni otras áreas restringidas demasiado estrechas para el AMR. Es responsabilidad del usuario garantizar que se mantenga el espacio libre apropiado a cada lado del AMR, de modo que nadie pueda quedarse atrapado entre el AMR y una pared u otro objeto fijo. Consulte los estándares aplicables para su zona. Puede hacerse una excepción con el espacio libre lateral en los puntos de recogida y descarga, donde el AMR debe acercarse a las cintas transportadoras u otros objetos fijos.

La dirección de desplazamiento principal de la plataforma LD es hacia delante. Cuando la plataforma LD gira sobre su posición, sin movimiento hacia delante, la detección de un obstáculo en su ruta de giro no activará una parada de emergencia.



ADVERTENCIA: El personal que trabaja con un robot o a su alrededor no debe permanecer cerca del robot cuando este gira sobre sí mismo (sin movimiento hacia delante).

Obstáculos

Si el AMR va a entrar en zonas con una alta densidad de tráfico, el usuario deberá tomar las precauciones necesarias para avisar de ello a las personas que estén en dichas zonas. Si el tráfico lo constituyen otras máquinas, el usuario deberá ajustar los parámetros del AMR o de las otras máquinas para reducir el riesgo de colisión.

Parada de protección del láser de escaneo de seguridad

Si un obstáculo entra en la ruta inmediata del transportador, el láser de escaneo de seguridad activará una parada de protección mediante la eliminación de señales OSSD redundantes al LD Core. El AMR ejecutará una parada controlada durante un máximo de 0,9 s antes de accionar los frenos del motor. Una vez que el AMR se haya detenido por completo, esperará un mínimo de dos segundos antes de reanudar el movimiento ordenado, sin necesidad de intervención humana.

- Si el obstáculo sigue en la ruta del transportador, primero intentará planificar una ruta y maniobrar de forma segura alrededor del obstáculo, si hay espacio suficiente.
- Si el transportador no puede maniobrar alrededor del obstáculo, buscará otra ruta para llegar a su objetivo. Si no puede encontrar otra ruta, esperará a que un operador intervenga.

Parada de emergencia del láser de escaneo de seguridad

Un fallo del canal 1 o 2 del CPLD es un fallo del sistema notificado por un sistema de seguridad independiente al firmware que controla el robot. Una señal de fallo del sistema de seguridad indica que el robot está funcionando fuera de los límites definidos por las normas de seguridad EN1525/ANSI B56.5.

Ambas normas mencionadas indican que la velocidad de movimiento en direcciones no cubiertas por los dispositivos de detección del operador, marcha atrás para la plataforma LD, debe limitarse a <300 mm/s. Para el LD-90 y el LD CT-105, esta velocidad es de 225 mm/s.

Si se utiliza una plataforma LD de forma que esta supere este límite de velocidad marcha atrás, el sistema de seguridad generará y notificará una señal de fallo. En condiciones de funcionamiento normal y autónomo, esta condición activa los controladores de motion para ejecutar una parada controlada. Sin embargo, si motion se desactiva (se pulsa el botón de parada de emergencia) y se anula la liberación del freno, el sistema de seguridad no puede detener la plataforma LD, ya que ya se ha cortado la alimentación de los motores. Una vez se resuelva la condición de fallo, el sistema de seguridad dejará de informar de un fallo de seguridad a los controladores de motion y se iniciará el proceso de arranque normal.

4.5 Seguridad de la batería

- Almacene las baterías en posición vertical (en un entorno con una humedad relativa inferior al 70 %) a la siguiente temperatura:
 - Un mes: de +5 a 45 °C (41 a 113 °F)
 - Un año: de 20 a 25 °C (68 a 77 °F)
- No esponga las baterías al agua.
- Si detecta fugas en una batería, no la esponga al agua. Si es posible, sumérgjala en aceite mineral y póngase en contacto con OMRON Robotics and Safety Technologies.
- En caso de incendio, utilice un extintor de tipo D: espuma, polvo químico seco o CO₂.

4.6 Modificaciones del robot

Si el usuario o integrador realiza algún cambio en la plataforma LD o el carro, es su responsabilidad garantizar que no haya bordes, esquinas o salientes puntiagudos.

Tenga en cuenta que cualquier cambio en la plataforma o carro puede provocar pérdidas de seguridad o funcionalidad. Es responsabilidad del usuario o integrador garantizar que todas las funciones de seguridad estén operativas tras realizar modificaciones.

4.7 Información de seguridad adicional

Separación accidental del carro en el LD Cart Transporter

En el improbable caso de que el carro se suelte de la plataforma mientras está en movimiento, los frenos del carro están diseñados para detener el carro en cuestión de 1,8 metros. El LD Cart Transporter detectará que el carro ya no está presente mediante la detección de proximidad inductiva y la detección magnética, y se detendrá de forma controlada.

Guía de seguridad del robot móvil LD

OMRON proporciona otras fuentes de información de seguridad:

La Guía de seguridad del robot móvil LD proporciona información detallada sobre seguridad de los robots móviles basados en la plataforma LD y ofrece recursos para informarse sobre los estándares relevantes.

Se suministra con cada robot móvil.

4.8 Evaluación de riesgos

OMRON, como fabricante, es consciente de sus obligaciones y responsabilidades en lo que respecta al desarrollo, la fabricación y la colocación de robots móviles seguros en el mercado y las implementa de forma coherente. Sin embargo, OMRON no tiene ninguna influencia directa sobre el uso de sus robots móviles. Como precaución, señalamos lo siguiente:

El montador que incorpora el robot móvil LD en la maquinaria final está obligado por ley a garantizar que se lleve a cabo una evaluación de riesgos para determinar los requisitos de salud y seguridad que se aplican a toda la maquinaria. La maquinaria debe diseñarse y construirse teniendo en cuenta los resultados de la evaluación de riesgos.

OMRON recomienda encarecidamente al montador que utilice EN ISO 12100 para esta evaluación de riesgos.

La evaluación de riesgos y sus resultados deben documentarse en el archivo técnico del montador de la maquinaria, de conformidad con el ANEXO VII de la Directiva de maquinaria 2006/42/CE.

4.9 EHSR cumplidos

El robot móvil LD, como maquinaria parcialmente completa, cumple los siguientes requisitos esenciales de la Directiva de maquinaria CE 2006/42/CE:

Tabla 2: EHSR cumplidos del ANEXO I, Directiva de maquinaria 2006/42/CE

EHSR, Anexo I	Título
1.1.1	Observaciones generales: definiciones
1.1.2	Principios de la integración de la seguridad
1.1.3	Materiales y productos
1.1.5	Diseño de la maquinaria para facilitar su manipulación
1.2	Sistemas de control
1.3.2	Riesgo de rotura durante el funcionamiento
1.3.4	Riesgos debidos a las superficies, los bordes o los ángulos
1.5.1	Riesgos debidos a otros peligros: suministro eléctrico
1.5.2	Riesgos debidos a otros peligros: electricidad estática
1.5.4	Riesgos debidos a otros peligros: errores de montaje
1.5.5	Riesgos debidos a otros peligros: temperaturas extremas
1.5.10	Riesgos debidos a otros peligros: radiación
1.5.11	Riesgos debidos a otros peligros: radiación externa
1.5.12	Riesgos debidos a otros peligros: radiación láser
1.6.1	Mantenimiento de la maquinaria

5 Funciones de seguridad principales de la serie LD

5.1 Niveles de rendimiento

Las principales funciones de seguridad de los robots de la serie LD se implementan en circuitos electrónicos o hardware con ciertas funciones de diagnóstico implementadas en el firmware. La norma europea EN 1525 (*Carretillas industriales sin operador y sus sistemas*) establece requisitos normativos para este tipo de maquinaria.

Tabla 3 enumera los requisitos esenciales de las funciones de seguridad establecidos en EN 1525. La secuencia de las cláusulas de EN 1525 de esta tabla se ha modificado para facilitar la explicación de los bloques funcionales. Esta modificación de la secuencia no afecta en modo alguno a los cálculos del nivel de rendimiento.

Tabla 3: requisitos esenciales de las funciones de seguridad y PL alcanzado

Requisitos normativos de los robots móviles AMR						Nivel de rendimiento alcanzado PL _a	
EN 1525 Cláusula	Requisito de seguridad	Función de la serie LD	Arquitectura designada de EN 1525 (Cat. EN 954-1)	PL equivalente requerido: PL _r (EN ISO 13849-1)	Redundancia	PFH _d (1/h)	PL alcanzado real: PL _a (EN ISO 13849-1)
5.9.4	Dispositivos de protección	Parada de emergencia	Categoría 3	PL _r = d	Canal doble	3.33E-8	PL _a = e
5.9.5	Dispositivos de protección	Detección de personal LiDAR	Categoría 3	PL _r = d	Canal doble	6.33E-7	PL _a = d
5.4	Control de velocidad	Límites de velocidad de avance y marcha atrás	Categoría 2/3	PL _r = d	Canal doble	3.3E-8	PL _a = e
5.5	Carga de la batería	Activación de la estación de carga	Categoría 1	PL _r = b	n/d	1.1E-6	PL _a = c
5.9.5.8	Derivación de los dispositivos de protección	Derivación manual (joystick) de la detección de personal	Categoría 2	PL _r = b	Canal doble	4.6E-8	PL _r = e
5.6	Manipulación de la carga	Frenos del transportador de carros	Categoría 1	PL _r = b	n/d	-	PL _a = b
5.7	Dirección	n/d	n/d	n/d	n/d	-	n/d
5.8	Estabilidad	OEM/integración, n/d	n/d	n/d	n/d	-	n/d

5.2 Circuito de parada de emergencia

Teoría de funcionamiento

La parada de emergencia es la función de seguridad más básica del robot de la serie LD y es un buen punto de partida para la descripción general de los sistemas de seguridad.

El vehículo tiene seis fuentes básicas de parada de emergencia. Las fuentes 1, 2 y 3 son visibles desde el exterior del vehículo. Las fuentes 4 y 5 son entradas de funciones internas o conectadas por el usuario. Los láseres de escaneo de seguridad emiten una parada de protección. Esto se diferencia de una parada de emergencia solo en que las paradas de emergencia requieren que una persona pulse deliberadamente el botón de encendido del AMR antes de que se restablezca la alimentación del motor, mientras que la alimentación del motor se restablecerá automáticamente 2 segundos después de una parada de seguridad iniciada por el láser de escaneo.

de seguridad. La señal del joystick que va a la cadena de parada de emergencia es una función de anulación de la parada de emergencia.

1. Botón de seta rojo de parada de emergencia en el panel frontal
2. Paragolpes de contacto delantero
3. Láser de escaneo de seguridad
4. Botón de parada de emergencia conectado por el usuario (a través de la interfaz de usuario)
5. Límites de velocidad internos electrónicos básicos
6. Anulación del joystick

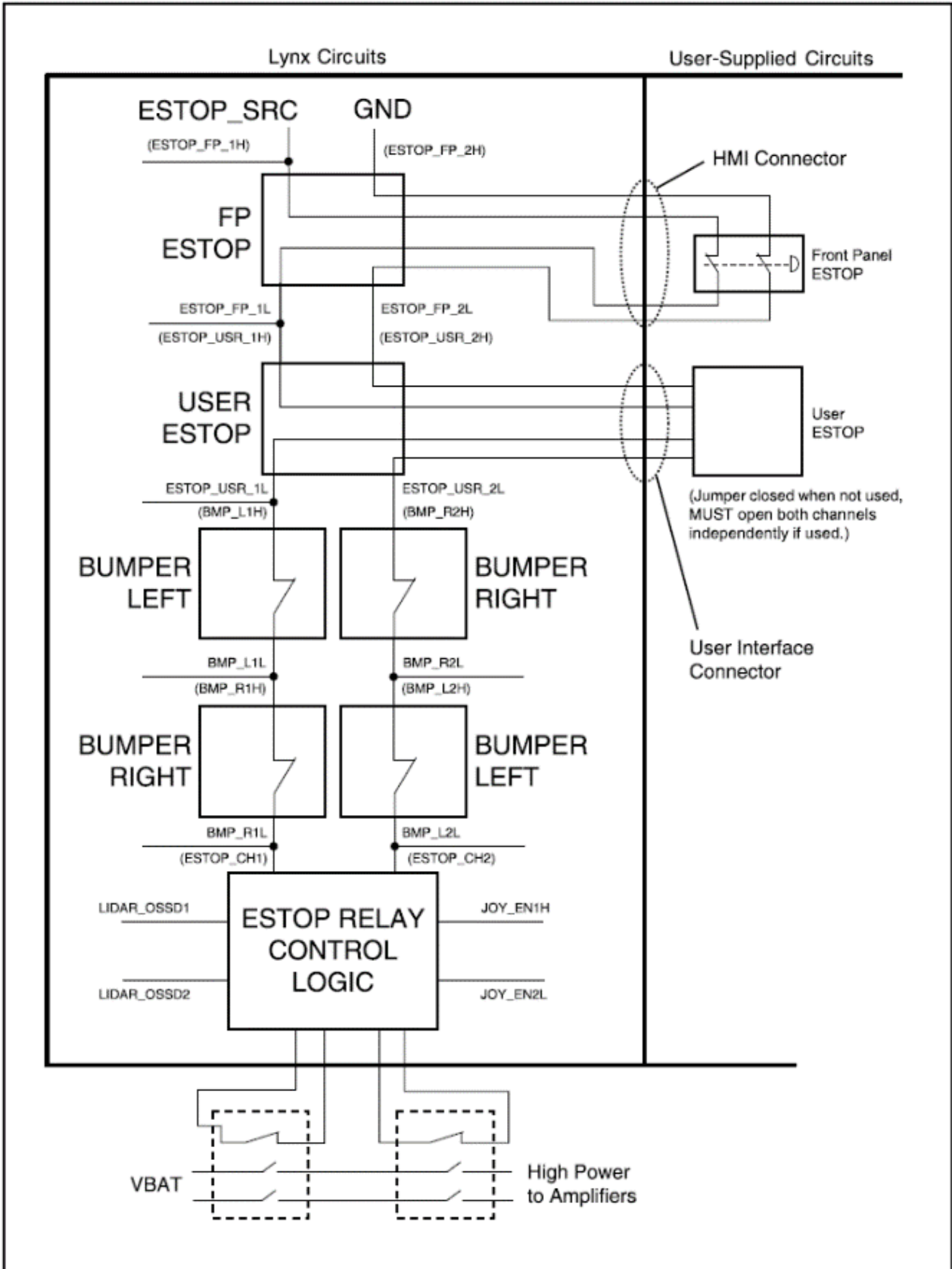


Figura 1: diagrama de la cadena de parada de emergencia

6 Láseres laterales

6.1 Introducción

Los láseres laterales son opcionales para los usuarios que crean su propio AMR a partir de la plataforma LD y se suministran preinstalados en los modelos LD Cart Transporter. En este capítulo se describe la instalación solo en los modelos LD básicos.

Los láseres laterales escanean un plano vertical cercano a la ruta del robot, lo que permite que el AMR detecte obstáculos que debe evitar a otras alturas. Se pueden añadir láseres laterales a un AMR para proporcionar una función de detección de obstáculos adicional. Se pueden instalar en diferentes lugares en función de las necesidades, pero deben orientarse de forma que su plano de escaneo sea perpendicular al suelo y esté alineado con la dirección de desplazamiento del robot. Deben montarse en el punto más alejado a la izquierda y a la derecha del AMR.

Los láseres de montaje lateral no forman parte del sistema de protección con clasificación de seguridad basado en hardware del AMR. Proporcionan información que utiliza el software del robot para mitigar los riesgos y que puede mejorar el funcionamiento del AMR. Es responsabilidad del usuario asegurarse de que la ruta del AMR esté libre de obstáculos por encima del plano del láser de escaneo de seguridad que puedan interferir con cualquier parte del sistema de AMR completo.

Obstáculos positivos

Los obstáculos positivos son aquellos que bloquearían el camino del robot, como mesas y escritorios. La detección de obstáculos positivos es el uso principal y recomendado de los láseres laterales. Los láseres laterales tienen una resolución de 3 grados.

Obstáculos negativos

Los obstáculos negativos son vacíos en el área de conducción del robot, como escaleras hacia abajo, muelles de carga o azulejos de suelo que faltan.

La detección de obstáculos negativos con láseres laterales no debe utilizarse como el método principal para evitar obstáculos negativos. Están diseñados para utilizarse como método secundario de detección, siendo el método principal las técnicas tradicionales de seguridad para ayudar a evitar obstáculos negativos.

Los métodos principales incluyen el bloqueo de áreas en las que faltan azulejos de suelo, la colocación de equipos de seguridad cerca de áreas en las que faltan azulejos de suelo y la restricción del tráfico en áreas peligrosas.

La detección de obstáculos negativos del robot se implementa solo en el software y no consta de láseres de seguridad CAT. 3/PLd. Se debe desarrollar y ejecutar un plan de prueba antes de añadir nuevas funciones al equipo que existe actualmente en un entorno de producción. Realice pruebas con cada aplicación y configuración específicas para garantizar la seguridad del robot. Pruebe la detección después de cambiar los parámetros para cada obstáculo esperado diferente. Con las cargas útiles del cliente y el posicionamiento láser, se deben realizar pruebas dinámicas para cada diseño a la velocidad de aplicación en el campo para garantizar la seguridad del robot.

6.2 Instalación

Componentes

Los láseres laterales se suministran como un kit con los siguientes componentes:

- 2 láseres
- 2 protecciones del láser
- Mazo de cables
- Kit de montaje, con placa de montaje

El kit del láser lateral tiene el número de referencia 13456-100 y se puede añadir a las estructuras de carga útil existentes.

Montaje

Los láseres laterales deben montarse en la estructura de carga útil del AMR, uno a cada lado. Deben montarse todo lo hacia fuera que se pueda para que los haces del láser no detecten ninguna parte del AMR.

Conexiones

El mazo de cables debe conectarse una vez finalizado el procedimiento de montaje físico.

Los láseres se conectan al conector del sensor auxiliar situado en la parte superior delantera del núcleo de la plataforma mediante el cable W suministrado. Esto le permite utilizar un puerto para ambos láseres laterales y el láser frontal inferior.

6.3 Configuración

Los parámetros de los láseres laterales se definen mediante el software MobilePlanner.

El primer conjunto de parámetros se encuentra en:

Robot Physical (Robot físico) > Laser_3 (Láser_3) y Robot Physical (Robot físico) > Laser_4 (Láser_4).

La configuración de los láseres laterales generalmente se realiza importando la configuración suministrada de fábrica en la configuración actual del AMR. Póngase en contacto con OMRON para obtener ayuda.

Para Laser_3 (Láser_3) (derecha) y Laser_4 (Láser_4) (izquierda), los parámetros relevantes son:

- LaserAutoConnect: debe marcarse para encender el láser.

Este parámetro no se mostrará a menos que Show Expert + Parameters (Mostrar Experto + Parámetros) esté marcado.

Esto indica al sistema que el láser existe y que debe conectarse al arrancar.

Los demás parámetros se ocultarán a menos que se marque este parámetro.

- LaserX, LaserY, LaserZ: la ubicación del láser en el robot.

Miden hasta el plano de detección de cada láser, que está a unos 20 mm de la parte superior de la carcasa del sensor.

- LaserX indica los milímetros, delante-atrás, del centro del láser desde el centro de rotación idealizado del robot.
- LaserY indica los milímetros, izquierda-derecha, del centro del láser desde el centro de rotación idealizado del robot.
- LaserZ indica los milímetros desde el suelo hasta el centro del láser.

- LaserIgnore: de forma predeterminada, el sensor escanea un área de 270 grados.

Esta área debe modificarse para que el láser no detecte partes del AMR. Las zonas introducidas aquí se excluirán del área de búsqueda.

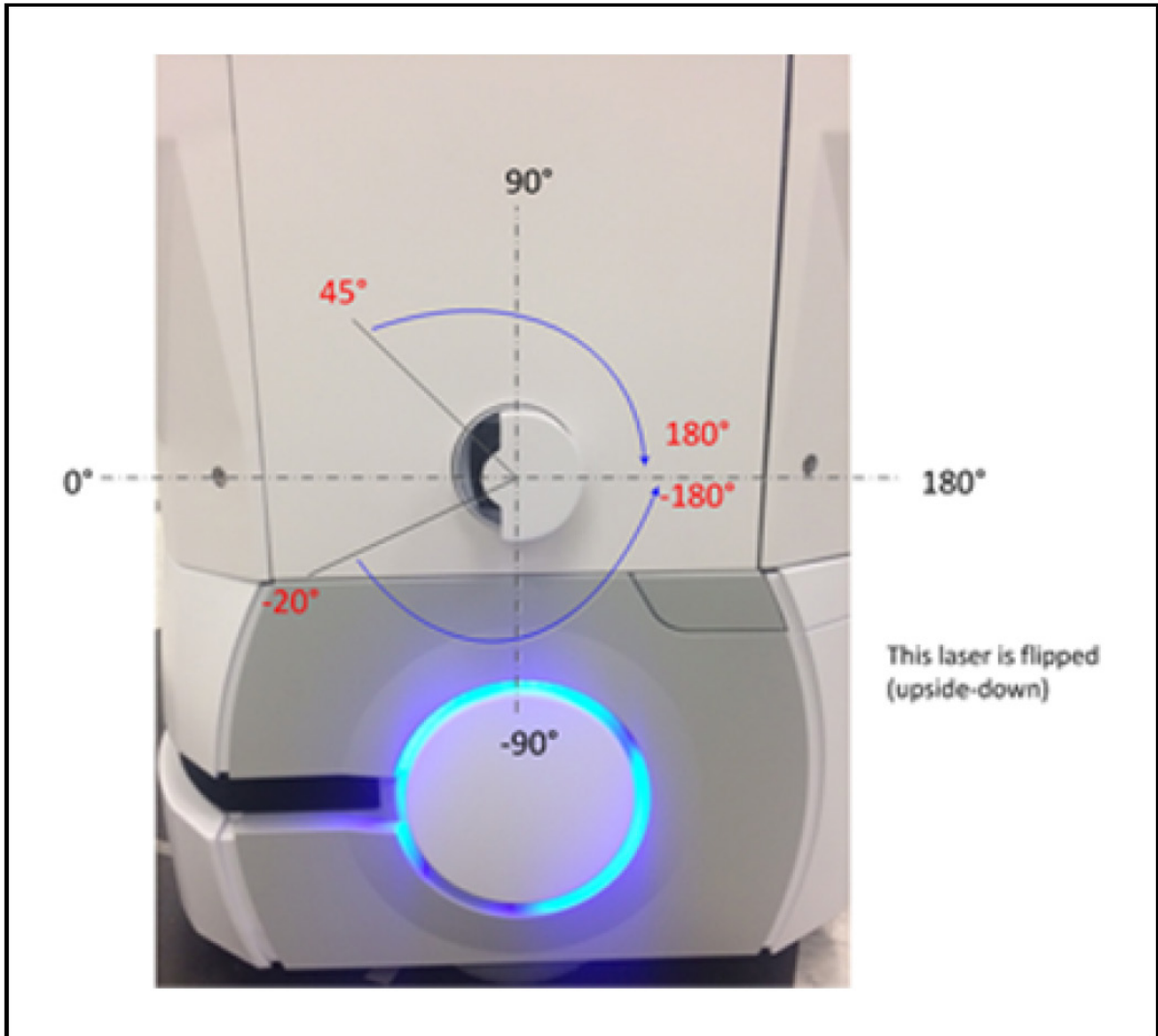


Figura 2: láser lateral izquierdo (Láser 4)

El formato de los ángulos es startangle1: stopangle1, startangle2: stopangle2, etc.

Las lecturas dentro de estos ángulos se ignorarán.

Un ejemplo sería

-20:-180,45:180

- LaserFlipped: para el láser del lado izquierdo del robot, marque la casilla. Esto indica que el láser está al revés, por lo que las lecturas se interpretan correctamente.
- LaserType: establezca este valor en tim3XX a menos que se solicite lo contrario.
- LaserPortType: se establece como de serie cuando se utiliza el conector del sensor auxiliar.
- LaserPort: los puertos disponibles en el conector del sensor auxiliar son /dev/ttyUSB5 y /dev/ttyUSB6. Asegúrese de que la posición X, Y y Z del sensor designa el puerto correcto. El mazo de cables está etiquetado de modo que /dev/ttyUSB6 esté conectado al láser izquierdo.
- LaserPowerOutput: se establece en Vertical_Laser_Power.
- LaserIsTilted: designa que los láseres están montados en el lateral y escanearán verticalmente. Marque la casilla.

El parámetro LaserIsTiltedNegativeSensor debe estar desactivado si se marca esta opción.

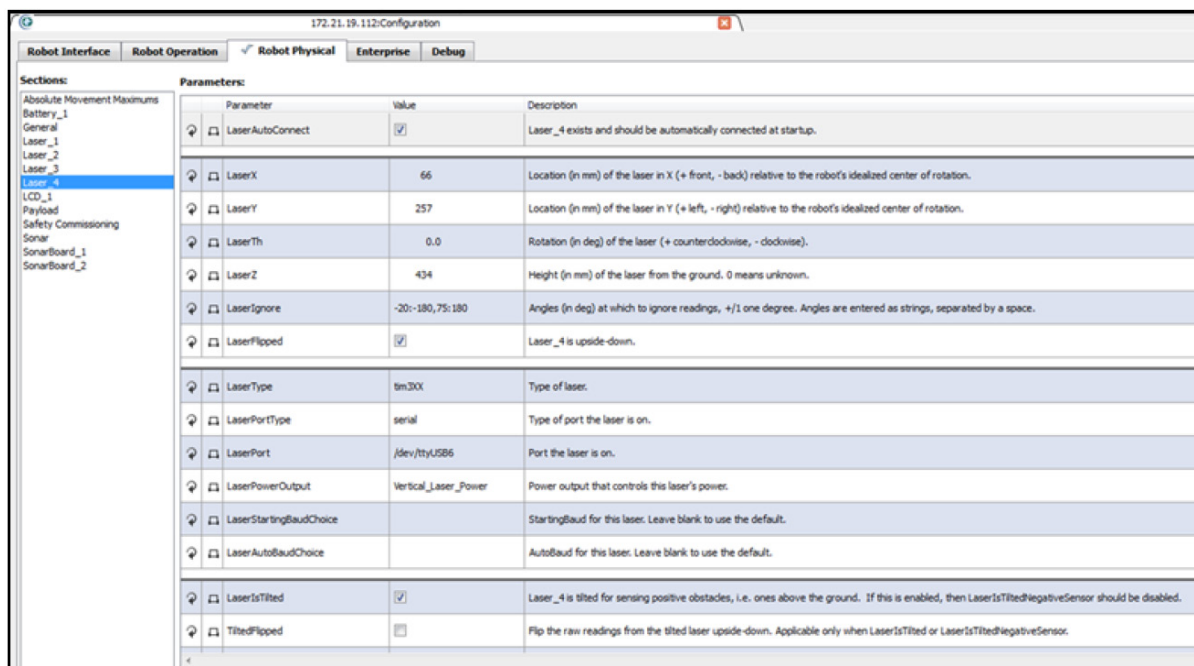


Figura 3: parámetros del láser lateral de MobilePlanner

En MobilePlanner, vaya a Robot Operation (Funcionamiento del robot) > Laser_3 Tilted (Láser_3 inclinado) y Laser_4 Tilted (Láser_4 inclinado). Esta parte de la configuración permite configurar el láser para el entorno específico de la aplicación.

En determinados casos, deberá modificar los parámetros acumulativos. Las lecturas del sensor se mantienen a menudo en el mapa para que el robot recuerde un obstáculo incluso cuando no se puede ver activamente.

El tiempo que el robot recordará estas lecturas se indica en MaxSecondsToKeepCumulative. En entornos dinámicos en los que el robot se encontrará con muchos obstáculos, pero en los que existen muchas rutas abiertas para el robot, este valor debe ser de unos cinco segundos. Si su entorno tiene un número limitado de posibles rutas para el robot, este número debe ser relativamente grande, como treinta segundos, de modo que el robot no vuelva a descubrir el mismo obstáculo varias veces. Póngase en contacto con el soporte de OMRON local si tiene dificultades para ajustar estos parámetros a su entorno.

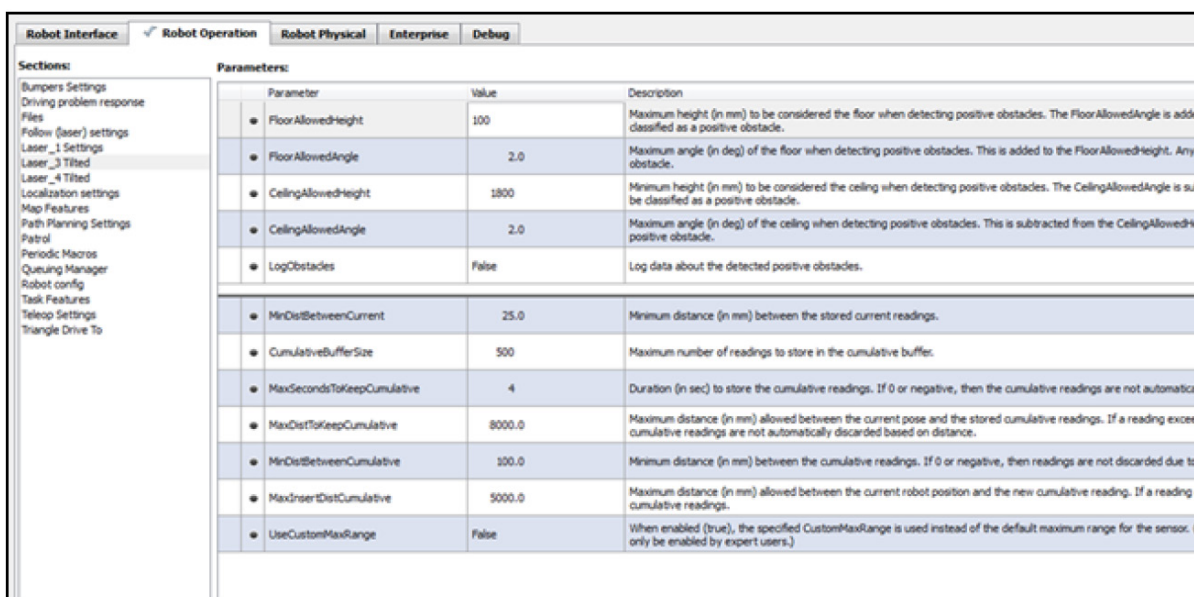


Figura 4: parámetros acumulativos de MobilePlanner

Después de configurar cada láser lateral, asegúrese de que el láser designado para estar en el lado izquierdo esté montado físicamente en el lado izquierdo del robot. La forma más sencilla de hacerlo es apagar uno de los láseres que utiliza el parámetro LaserAutoConnect y observar las lecturas del láser en MobilePlanner.

En la siguiente imagen puede ver que el láser lateral activado muestra lecturas en el lado izquierdo del robot.

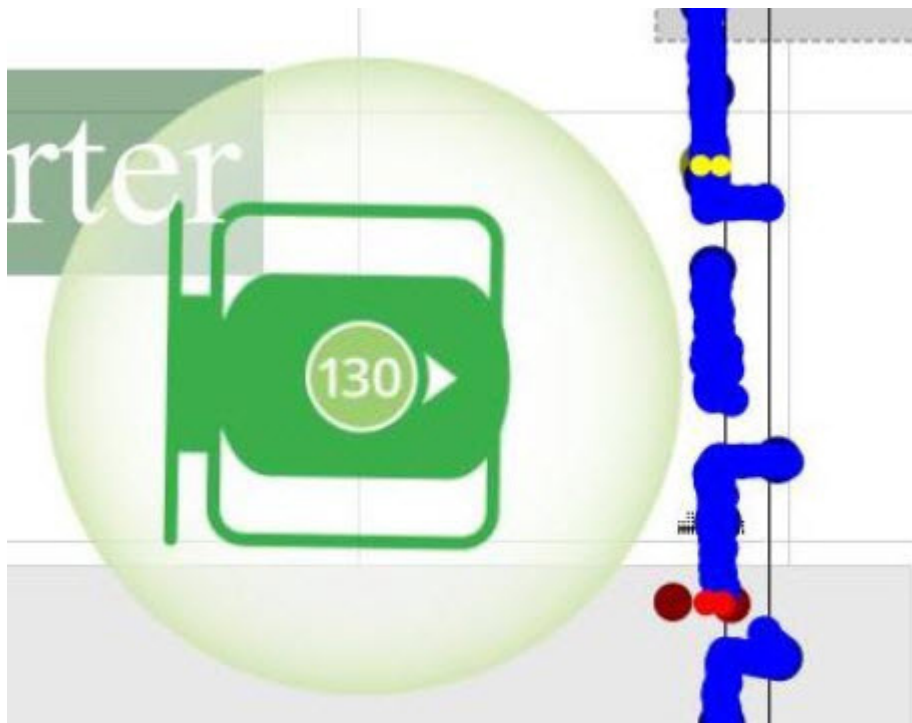


Figura 5: comprobación del láser lateral izquierdo

7 Estructuras de carga útil

Todo lo que se conecta a la plataforma LD se denomina estructura de carga útil.

En el caso de los modelos LD Cart Transporter, OMRON diseña y construye la estructura de carga útil. En la mayoría de los casos, tendrá que diseñar una estructura de carga útil que se adapte a su aplicación. En este capítulo se describen las consideraciones que se deben tener en cuenta al diseñar una estructura de carga útil para la plataforma LD.

La plataforma LD proporciona la movilidad y la navegación que necesitará, así como las conexiones de alimentación y E/S entre la plataforma y la estructura de carga útil, de modo que ambos elementos puedan trabajar juntos de forma eficaz.

7.1 Advertencia de seguridad

Etiqueta de advertencia

Cada plataforma incluye una etiqueta, sin fijar, en la que pone "No Riding" (Prohibido montarse). Es responsabilidad del usuario colocarla en un lugar visible de la carga útil para que los operadores puedan verla.



Luces de advertencia

Para cumplir las normativas de la CE, el AMR debe tener un dispositivo de advertencia visible, como una luz intermitente, cuando esté en movimiento o vaya a moverse. Para este fin, la plataforma se suministra con discos de iluminación en cada lado. El núcleo también tiene una salida para añadir su propio dispositivo de advertencia, algo que podría ser necesario para cargas útiles más altas, en las que los discos de iluminación laterales no siempre sean visibles.

El núcleo tiene un conector para un poste de luz que se encuentra en el núcleo trasero superior y que se puede usar para llevar un dispositivo de advertencia en un lugar más visible con AMR más grandes.

Zumbador de aviso

El núcleo proporciona una salida para accionar un zumbador de aviso. El comportamiento predeterminado del zumbador es sonar cuando el AMR se mueve marcha atrás o cuando los sistemas de seguridad están apagados, por ejemplo, cuando la plataforma se mueve a una velocidad inferior a 300 mm/s (225 mm/s para los modelos LD-90 y LD CT-105). El usuario puede configurar el comportamiento del zumbador de aviso, por lo que se puede utilizar para que suene, por ejemplo, siempre que el AMR esté en movimiento.

Un kit de zumbador, con zumbador y mazo de cables, está disponible de forma opcional.

7.2 Consideraciones

Los principales factores de rendimiento que se deben tener en cuenta al diseñar una estructura de carga útil son la estabilidad, el tamaño, el peso y el centro de gravedad de la estructura de carga útil, así como los requisitos de potencia.

Peso

En una superficie dura, una cierta cantidad de peso adicional no acortará mucho el tiempo de funcionamiento del AMR. Al añadir una estructura de carga útil con un peso considerable, se debe tener en cuenta el centro de gravedad de todo el AMR. Esto es especialmente importante si se pretende equipar la plataforma con un brazo robótico, que levantaría elementos desde puntos alejados del centro de la plataforma.

Una estructura de carga útil pesada con la mayor parte de su peso concentrado justo encima de la plataforma será mucho más estable que la misma estructura de carga útil con el peso descentrado o muy por encima de la parte superior de la plataforma.

La suma del peso de la estructura de carga útil y del peso de las piezas que transporta no debe superar la capacidad nominal de la plataforma.

Acceso al bastidor de carga útil

El bastidor de carga útil es el área entre la plataforma LD y la estructura de carga útil. En ocasiones, tendrá que acceder a la plataforma LD y a los conectores del bastidor de carga útil. Aquí es donde puede acceder a todos los conectores de alimentación y E/S de la plataforma. Es una buena idea proporcionar acceso a este bastidor al diseñar su estructura de carga útil.

Si la estructura de carga útil es lo suficientemente pequeña y ligera, puede levantarse de la plataforma para acceder a los conectores del bastidor de carga útil. Se debe tener cuidado siempre de no dañar el cableado entre la estructura de carga útil y la plataforma.

Una estructura de carga útil más grande y pesada puede necesitar algún tipo de bisagra de modo que la estructura de carga útil se pueda inclinar y apartar para acceder al bastidor de carga útil. Se debe tener en cuenta la longitud y la posición del mazo de cables para que la estructura de carga útil se pueda inclinar sin desconectar ni dañar ningún conector o mazo de cables.

Dimensiones

Su estructura de carga útil no debe ser más ancha ni más larga que la plataforma LD.

La estructura de carga útil más común es una extensión vertical de la plataforma, que añade las funciones que necesita su aplicación por encima de la propia plataforma.

Tenga cuidado de mantener toda la estructura de carga útil por encima de la parte superior de la plataforma LD. Si alguno de los sensores de la plataforma se bloquea, no podrá funcionar con normalidad. Esto es fundamental en el caso del láser de escaneo de seguridad.

Si ha adquirido los láseres de montaje vertical opcionales para su estructura de carga útil, debe asegurarse de que la estructura de carga útil no interferirá con la vista de dichos láseres. Normalmente, los láseres verticales se montan en los laterales de la estructura de carga útil, de modo que sobresalen lo suficiente como para pasar por alto la propia estructura de carga útil con el haz del láser. Algunos clientes han considerado prudente construir una cubierta protectora sobre los láseres verticales para protegerlos de los impactos.

Asegúrese de que dichas protecciones no bloquean el haz del láser.

La altura de la estructura de carga útil afectará al centro de gravedad, que se trata en la siguiente sección.

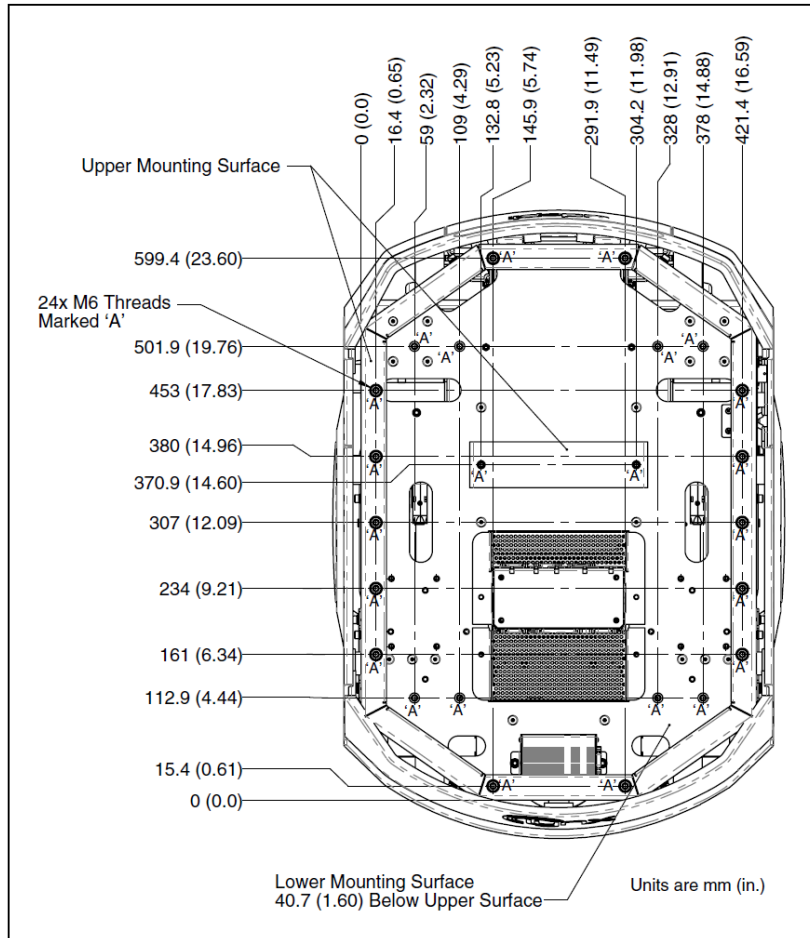


Figura 6: dimensiones de la cubierta de la plataforma, para fijar la estructura de carga útil con pernos con rosca M6

En la figura anterior, todas las tuercas PEM M6 (A) tienen un límite de par de 3 N m (26,6 lbf/in).



PRECAUCIÓN: No supere este par al conectar su estructura de carga útil a estas tuercas PEM. Consulte la siguiente NOTA.

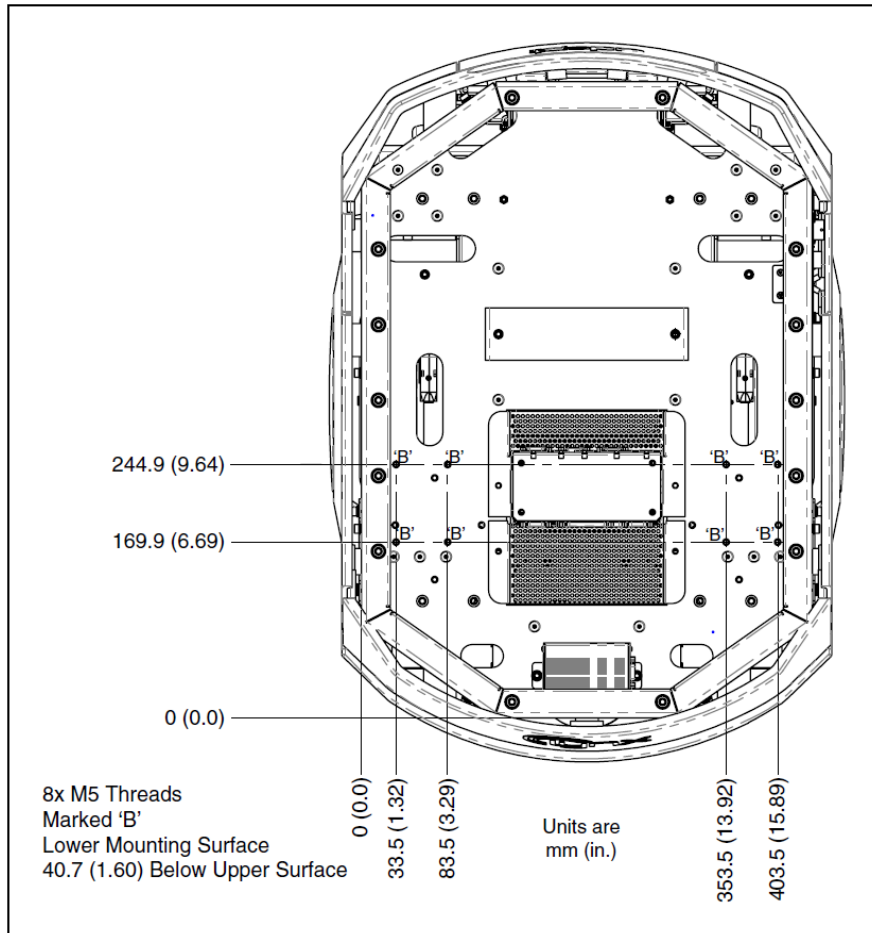


Figura 7: dimensiones de la cubierta de la plataforma, para fijar la estructura de carga útil con pernos con rosca M5

En la figura anterior, todas las tuercas PEM M5 (A) tienen un límite de par de 14 N m (124 lbf/in).

NOTA:

Las tuercas PEM M6 se insertan de forma diferente a las tuercas PEM M5 para aumentar la longitud de rosca utilizable. Esto también reduce el par que se les puede aplicar, por lo que las tuercas M5 tienen un límite de par mucho mayor que las M6 en esta aplicación.

Centro de gravedad

En la medida de lo posible, debe mantener el centro de gravedad de la estructura de la carga útil centrado en la plataforma LD y lo más bajo posible (cerca de la parte superior de la plataforma). Así logrará la mejor estabilidad, especialmente al cruzar puertas o avanzar por suelos irregulares.

La carga útil debe estar centrada en la plataforma de izquierda a derecha, pero desviada hacia la parte trasera de la plataforma o del carro según se muestra en las figuras que aparecen a continuación.

La siguiente figura muestra el centro de gravedad de la plataforma sin la estructura de carga útil.

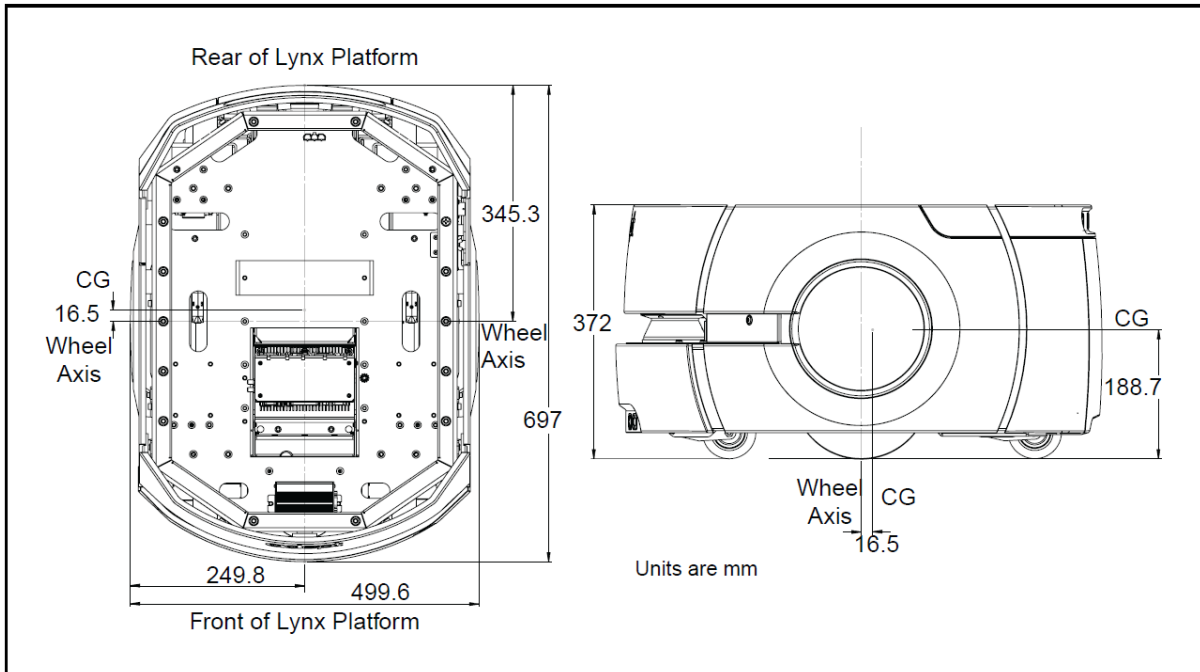


Figura 8: centro de gravedad de la plataforma

Las siguientes tres figuras muestran los cálculos para la ubicación segura del centro de gravedad de las estructuras de carga útil con los pesos indicados. El centro de gravedad, en cada caso, debe estar dentro del área mostrada. Todas las unidades están expresadas en mm.

NOTA:

Estas cifras muestran los límites de dónde se puede colocar el centro de gravedad de la estructura de carga útil. Intente mantener el centro de gravedad tan cerca del centro de estas figuras como sea posible.

IMPORTANTE:

No se admiten las aplicaciones en las que el centro de gravedad no se pueda mantener dentro de estos límites. OMRON recomienda no realizar dichos cambios.

En las tres figuras siguientes, el azul claro representa la estructura de la carga, mientras que el azul oscuro representa el robot LD.

60 kg

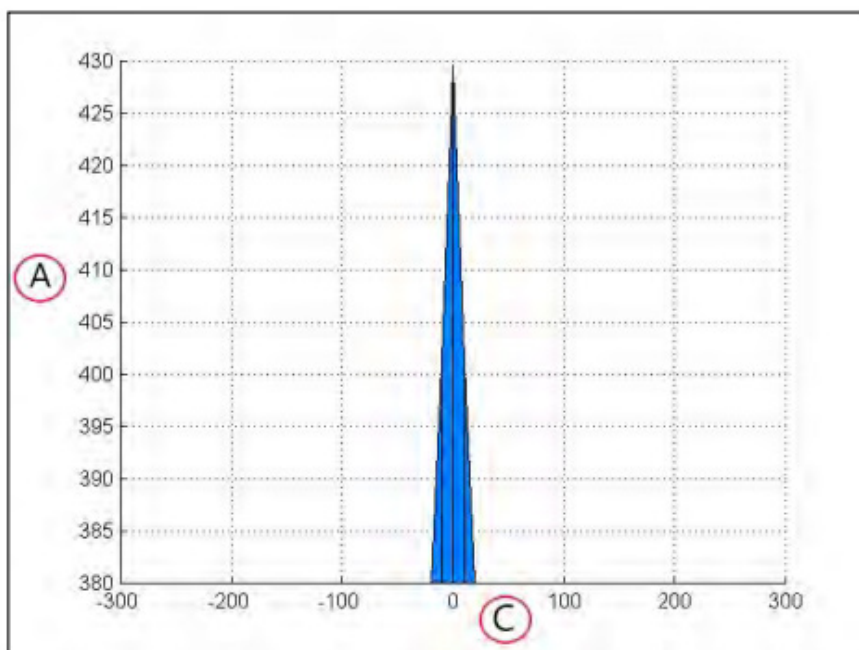
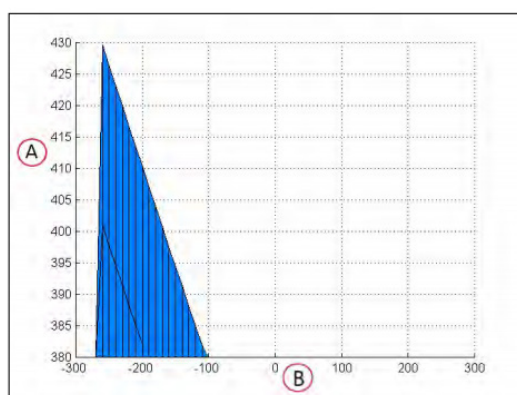
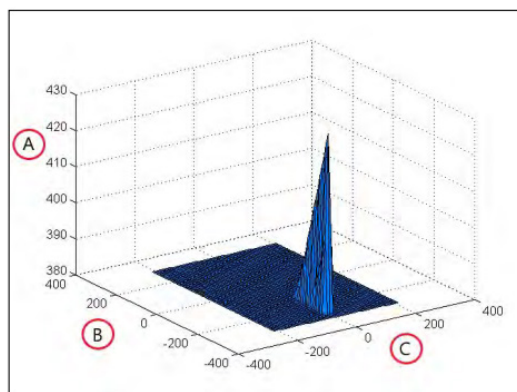


Figura 9: gráficos del centro de gravedad, 60 kg (unidades en mm)

90 kg

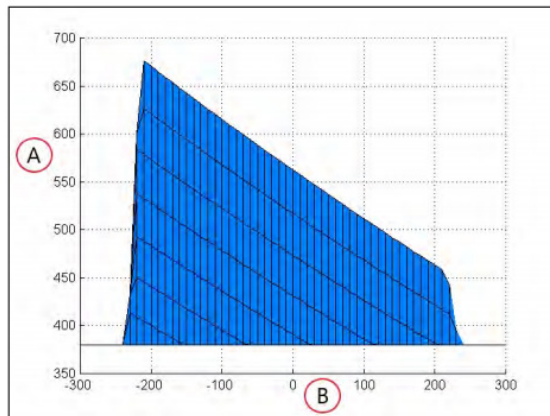
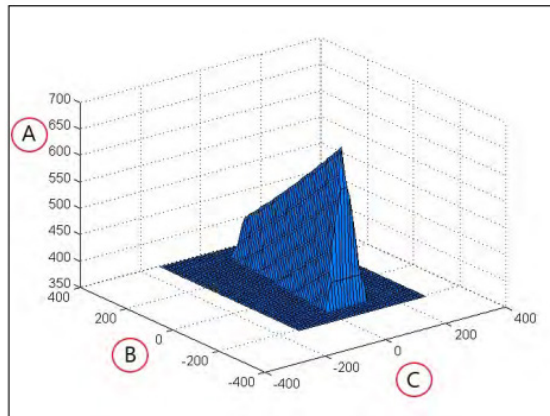


Figura 10: gráficos del centro de gravedad, 60 kg (unidades en mm)

Las siguientes figuras muestran los cálculos para la ubicación segura del centro de gravedad de las cargas útiles con los pesos indicados para la plataforma LD Cart Transporter. El centro de gravedad, en cada caso, debe estar dentro del área mostrada. Todas las unidades están expresadas en mm.

105 kg

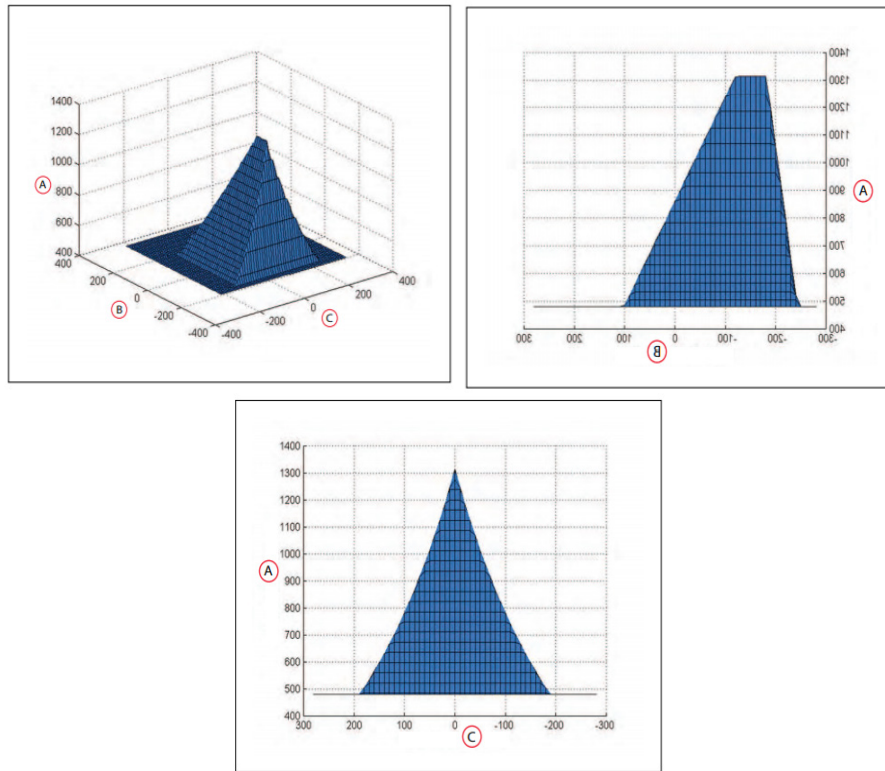


Figura 11: gráficos del centro de gravedad, 105 kg

130 kg

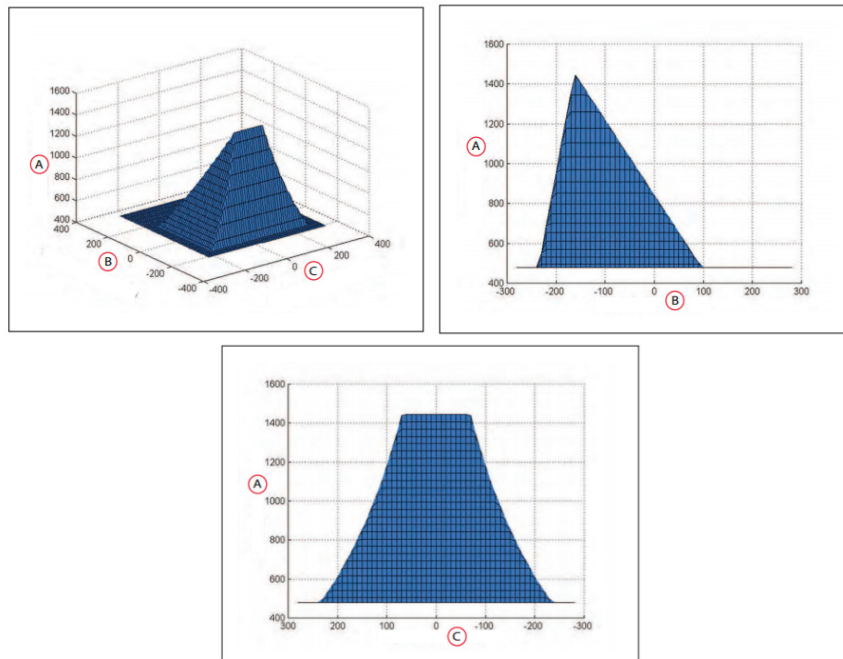


Figura 12: gráficos del centro de gravedad, 130 kg

7.3 Compensación de la carga útil

Si tiene que ampliar el centro de gravedad más allá de lo que se indica en estas instrucciones, tendrá que ajustar varios parámetros en el software MobilePlanner para compensarlo.

Póngase en contacto con el proveedor del robot para obtener un nuevo conjunto de configuraciones basadas en parámetros que difieren de los utilizados para producir las configuraciones que se muestran aquí.

En general, será necesario reducir las velocidades máximas de aceleración, desaceleración y rotación. Consulte Límites de aceleración, desaceleración y rotación en el manual de usuario.

7.4 Conexiones entre la plataforma y la estructura de carga útil

La plataforma LD proporciona diversas conexiones de E/S y de alimentación que puede utilizar para que su AMR sea más eficaz.

Cuadro de control

La pantalla del operador, el botón de parada de emergencia, el botón de liberación del freno, el botón de encendido y el botón de apagado se pueden «mover» con un solo conector (el conector del panel de la HMI). Esto permite poner muchos de los controles más comunes del operador en un punto de la estructura de carga útil con un solo cable.



Figura 13: panel de control estándar

Conexiones de opciones

La plataforma proporciona conectores para un par de golpes de la carga útil suministrado por el usuario y unidades de sonar adicionales que pueden colocarse en la estructura de carga útil.

8 Conectividad

La mayoría de las conexiones a disposición del usuario están en el bastidor de carga útil, que es el espacio entre la plataforma y cualquier estructura de carga útil colocada encima de ella. Se incluyen las conexiones de E/S y alimentación. Algunas son obligatorias; otras están disponibles si es necesario. Las dos excepciones son el puerto del joystick y el puerto Ethernet de mantenimiento, que se encuentran debajo de un pequeño panel de acceso en el lado izquierdo de la plataforma LD, en la esquina superior derecha. Ambos puertos tienen un segundo puerto conectado dentro del bastidor de carga útil. Consulte la Figura 14. Los modelos LD Cart Transporter tienen circuitos electrónicos adicionales en el bastidor de carga útil que controlan el sistema de bloqueo automatizado y la interfaz de usuario de la parte superior del poste ubicado en la parte trasera de la plataforma. Las conexiones que difieren de la plataforma LD básica se tratan a continuación.

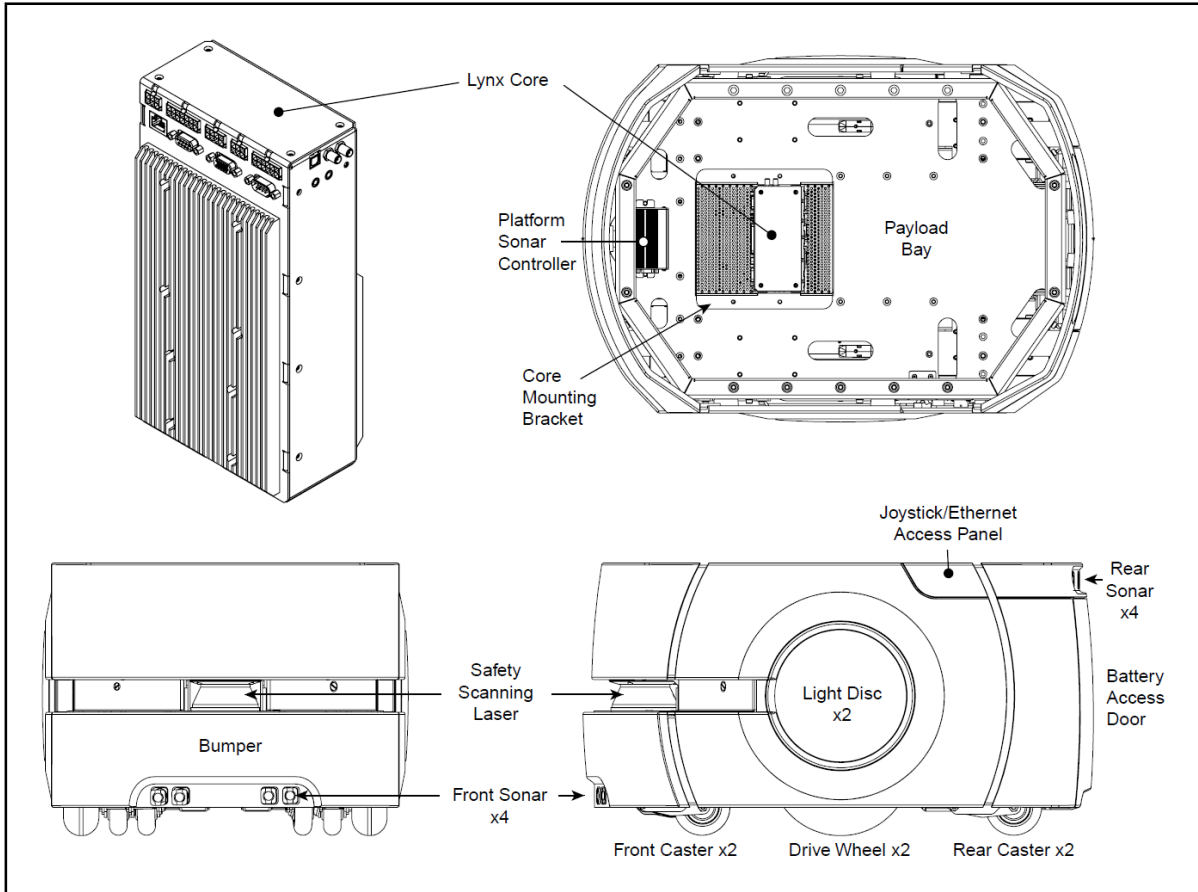


Figura 14: ubicación de las piezas en la plataforma

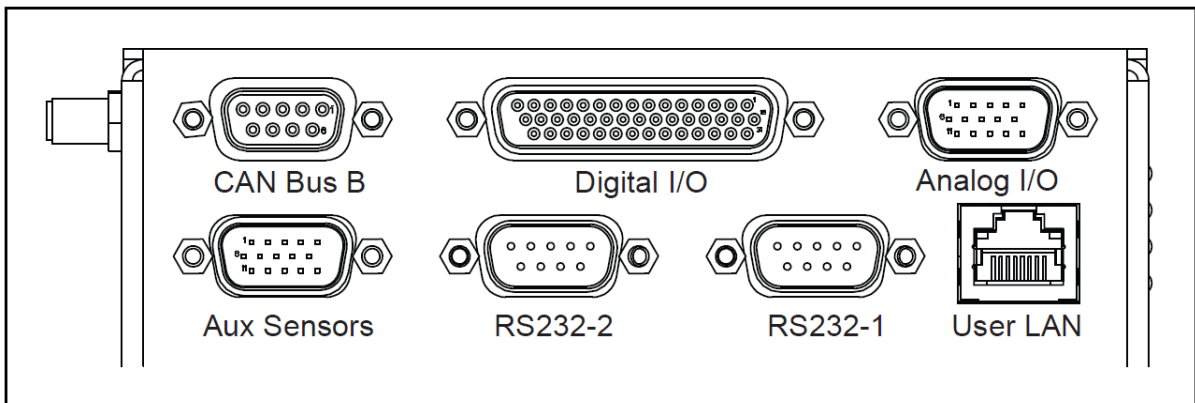


Figura 15: núcleo frontal superior

Sensores auxiliares

Tipo de conector:HDB15M

Uso: Láser frontal inferior, láseres laterales opcionales

N.º de contacto	Designación		Notas
	Hardware	Software	
1	RS232_VERT1_TXD		/dev/ttyUSB5 (láseres laterales)
2	RS232_VERT2_TXD		/dev/ttyUSB6 (láseres laterales)
3	RS232_FOOT_TXD		/dev/ttyUSB7 (láseres laterales)
4	5V_SW1	USB_1_and_2_Power	5 V a 1 A (compartido con el puerto USB 1)
5, 10	SW_20V_VERT	Vertical_Laser_Power	20 V a 300 mA
6, 7, 8	GND		
9	5V_SW2	USB_1_and_2_Power	5 V a 1 A (compartido con el puerto USB 2)
11	RS232_VERT1_RXD		/dev/ttyUSB5 (láseres laterales)
12	RS232_VERT2_RXD		/dev/ttyUSB6 (láseres laterales)
13	RS232_FOOT_RXD		/dev/ttyUSB7 (láseres laterales)
14	5V_SW3	USB_3_Power	5 V a 1 A (compartido con el puerto USB 3)
15	SW_20V_FOOT	Foot_Laser_Power	20 V a 150 mA

LD Core trasero superior de la plataforma

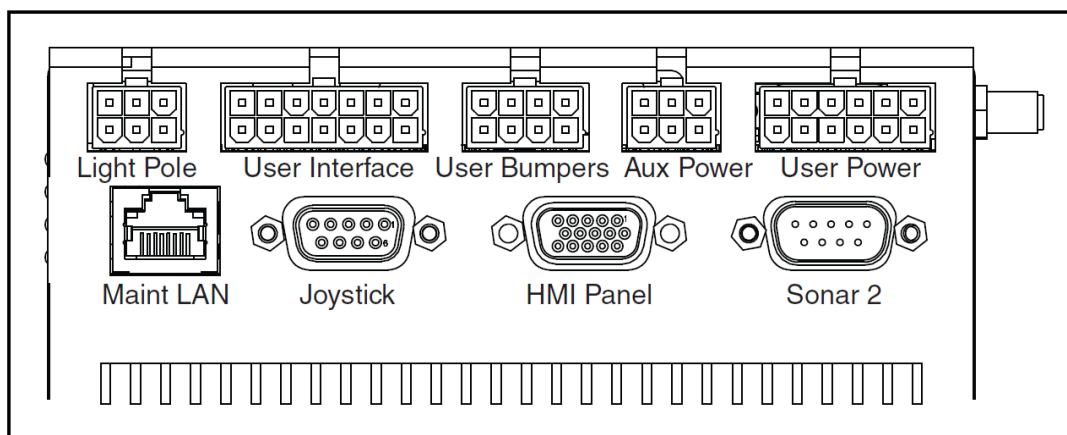


Figura 16: núcleo trasero superior

NOTA:

Los conectores de la fila superior del núcleo trasero superior se acoplan con los conectores hembra Molex Mini-Fit Jr™ de la serie 5557.

Conexión	Tipo	Descripción
Poste de luz	Mini-Fit 2 x 3	Se conecta a una torre de iluminación suministrada por el usuario con 3 luces y 1 zumbador, utilizando una configuración predeterminada
NOTA: Las cuatro funciones siguientes son contactos del conector de la interfaz de usuario.		
Liberación del freno	Mini-Fit 2 x 7	Contactos para la liberación del freno suministrada por el usuario
Encendido		Contactos para el botón de encendido suministrado por el usuario; misma función que el encendido del panel de control
Apagado		Contactos para el botón de apagado suministrado por el usuario; misma función que el apagado del panel de control
Parada de emergencia		Contactos para la parada de emergencia suministrada por el usuario (debe utilizarse o puentearse)

Conexión	Tipo	Descripción
Usuario Paragolpes	Mini-Fit 2 x 4	Paragolpes de la estructura de carga útil, suministrados por el usuario, conectados entre ESTOP_SRC y USER_BMP# (para cada una de las 6 entradas). Los contactos 1 - 3 son para un paragolpes frontal, 4 - 6 para el trasero. Los contactos deben ser de 12 V a 10 mA.
Alimentación auxiliar	Mini-Fit 2 x 3	Salidas de 5, 12 y 20 V CC
Alimentación del usuario	Mini-Fit 2 x 6	Batería y alimentación de la batería conmutada
LAN de mantenimiento	RJ45, apantallado	Conectada directamente al Ethernet de mantenimiento de montaje externo, Auto-MDIX.
Joystick	DB9F	Conectado directamente al puerto del joystick de montaje externo
Panel de la HMI	HDB15F	Pantalla del operador, parada de emergencia, liberación de los frenos, encendido, apagado
Sonar 2	DB9M	No se utiliza

Interfaz de usuario

Tipo de conector: Mini-Fit® 7 x 2

Uso: Liberación del freno, encendido, apagado, parada de emergencia

N.º de contacto	Designación	Notas
1, 2, 3	FBAT_ALWAYS	VBAT con fusible a 500 mA
4	ESTOP_USR_1L	Cortocircuito de 4 y 11 para cerrar ESTOP_USR_1
5	ESTOP_USR_2L	Cortocircuito de 5 y 12 para cerrar ESTOP_USR_2
6	ESTOP_OUT_1L	Cortocircuito de los contactos 6 y 13 cuando se cierra ESTOP_CH1
7	ESTOP_OUT_2L	Cortocircuito de los contactos 7 y 14 cuando se cierra ESTOP_CH2
8	OFF_BUTTON	Cortocircuito de FBAT_ALWAYS para la señal de apagado (pulso mín. 1 s)
9	START_BUTTON	Cortocircuito de FBAT_ALWAYS para la señal de encendido (pulso mín. 1 s)
10	MOTOR_BRAKE	Cortocircuito de FBAT_ALWAYS para la liberación del freno manual
11	ESTOP_USR_1H	Cortocircuito de 4 y 11 para cerrar ESTOP_USR_1
12	ESTOP_USR_2H	Cortocircuito de 5 y 12 para cerrar ESTOP_USR_2
13	ESTOP_OUT_1H	Cortocircuito de los contactos 6 y 13 cuando se cierra ESTOP_CH1
14	ESTOP_OUT_2H	Cortocircuito de los contactos 7 y 14 cuando se cierra ESTOP_CH2

NOTA:

Para que la plataforma funcione, necesita un puente de parada de emergencia o un botón de parada de emergencia suministrado por el usuario conectado al puerto de parada de emergencia del conector de la interfaz de usuario. El puente que se suministra tiene el número de referencia 12730-000L. El botón de parada de emergencia lo suministra el usuario.



PRECAUCIÓN: Si utiliza una parada de emergencia suministrada por el usuario, debe ejecutar la puesta en servicio de seguridad para comprobar la funcionalidad de la parada de emergencia antes de utilizar el robot.

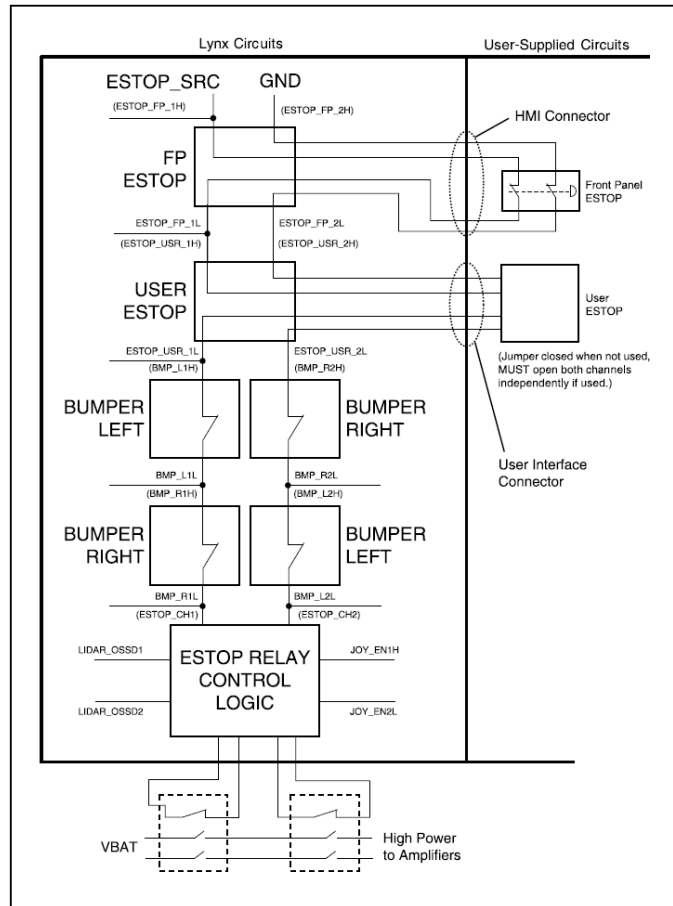


Figura 17: diagrama de la cadena de parada de emergencia

Paragolpes del usuario

NOTA:

Los contactos del 1 al 3 son para el paragolpes montado en la parte frontal, y del 4 al 6 son para el paragolpes montado en la parte trasera.

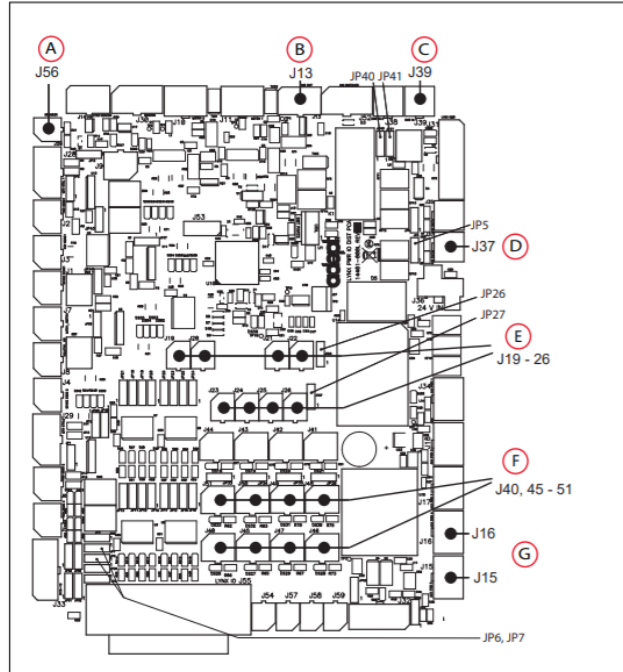
Tipo de conector: Mini-Fit® 4 x 2

Uso: Paragolpes opcional para la estructura de carga útil

N.º de contacto	Designación	Notas
1	USER_BUMPER_1	Cortocircuito de ESTOP_SRC para la señal de golpe del paragolpes Sensor del paragolpes delantero izquierdo.
2	USER_BUMPER_2	Cortocircuito de ESTOP_SRC para la señal de golpe del paragolpes Sensor del paragolpes delantero central.
3	USER_BUMPER_3	Cortocircuito de ESTOP_SRC para la señal de golpe del paragolpes Sensor del paragolpes delantero derecho.
4	USER_BUMPER_4	Cortocircuito de ESTOP_SRC para la señal de golpe del paragolpes Sensor del paragolpes trasero derecho.
5	USER_BUMPER_5	Cortocircuito de ESTOP_SRC para la señal de golpe del paragolpes Sensor del paragolpes trasero central.
6	USER_BUMPER_6	Cortocircuito de ESTOP_SRC para la señal de golpe del paragolpes Sensor del paragolpes trasero izquierdo.
7,8	ESTOP_SRC	Salida de suministro de 12 V de la parada de emergencia a 10 mA

PCA específico del carro

El transportador utiliza los contactos 9-16, tanto de entrada como de salida. El PCA del carro se alimenta mediante la alimentación del usuario desde el LD Core principal de la plataforma. La interfaz de usuario pasa por el PCA hasta el panel de control. La interfaz de usuario pasa por el PCA hasta el panel de control.



Leyenda	Descripción	Leyenda	Descripción
A	Salida del avisador acústico del usuario	E	Salida de E/S del usuario, 1-8
B	Salida EMO del usuario	F	Entrada de E/S del usuario, 1-8
C	Conector del interruptor EMO del usuario	G	Salida de alimentación del usuario
D	Alimentación del usuario		

9 Especificaciones técnicas

9.1 Esquemas de dimensiones

Para la plataforma estándar:

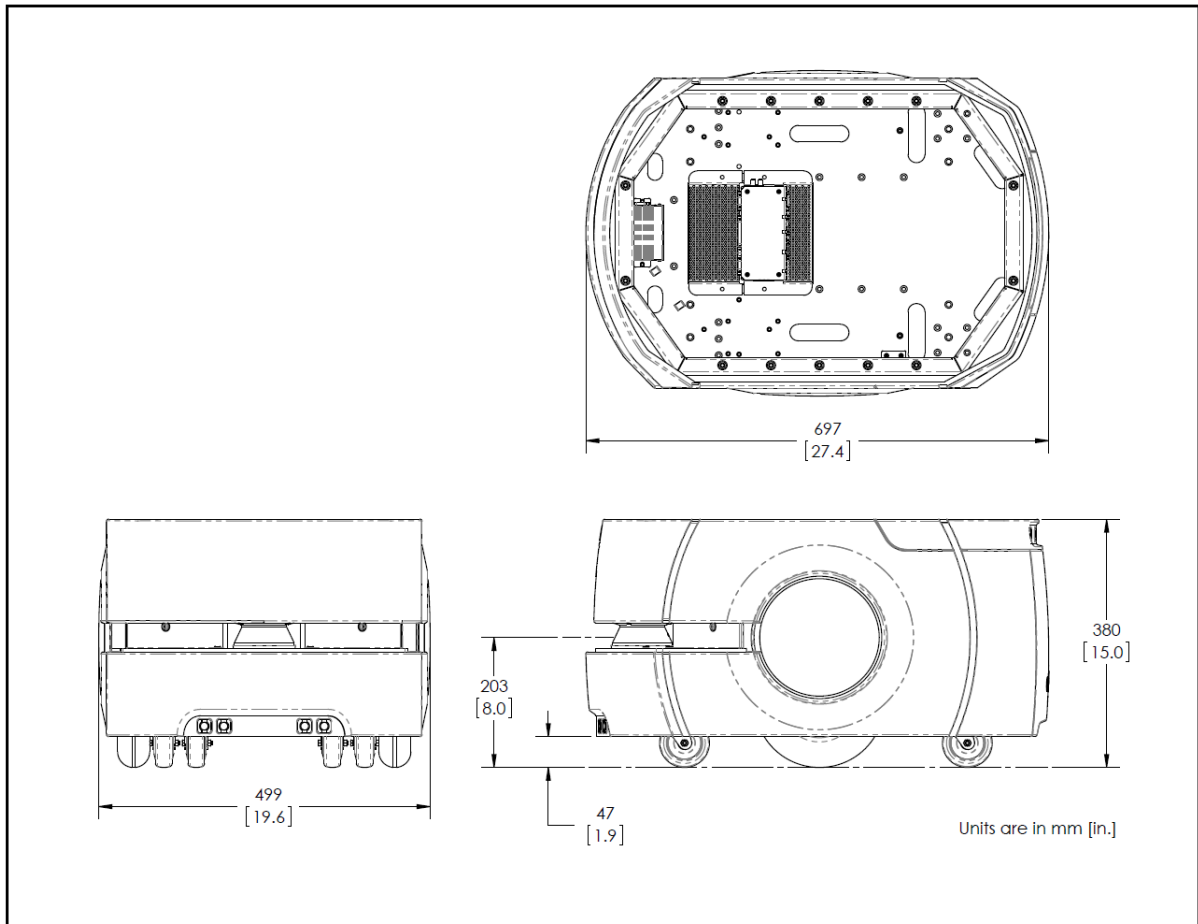
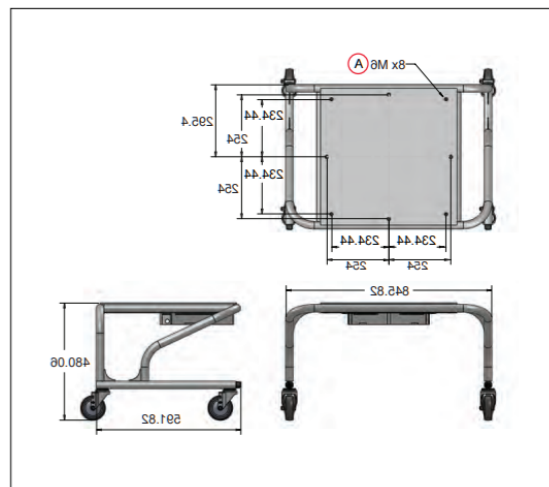
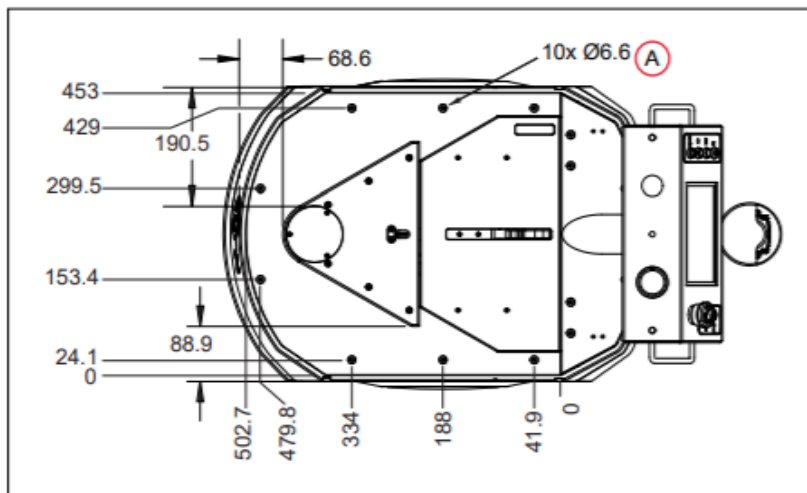
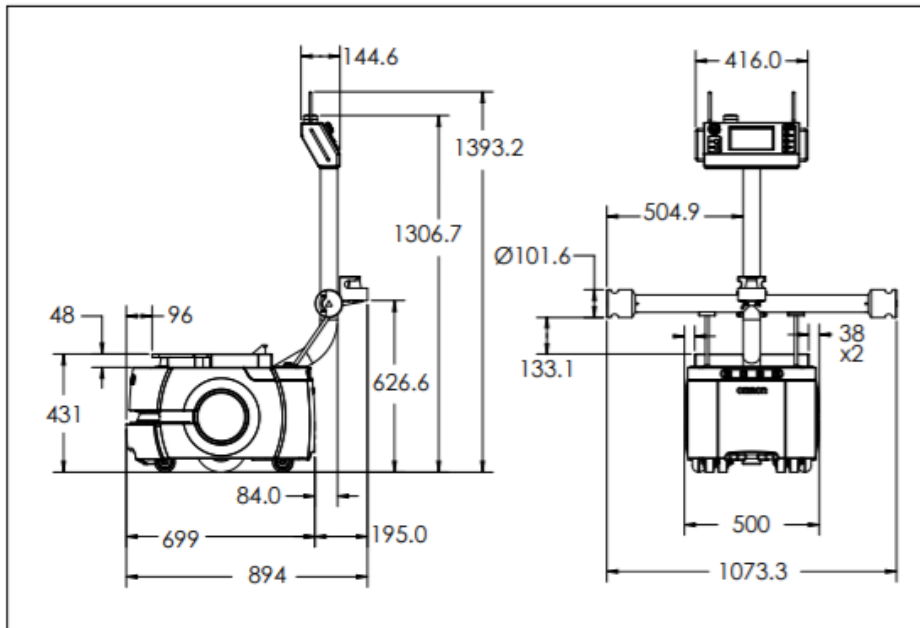


Figura 18: dimensiones de las partes superior, lateral y frontal de la plataforma LD

Para la plataforma de Cart Transporter:



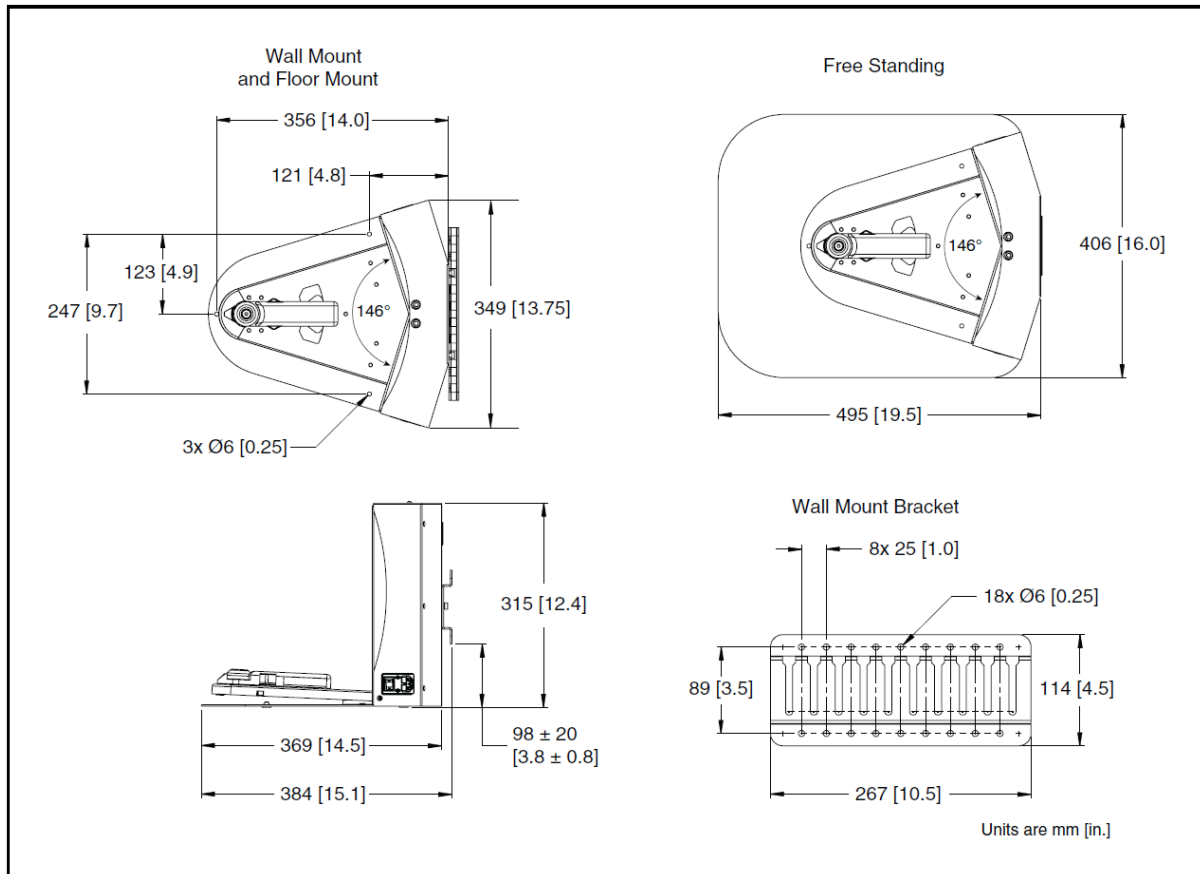


Figura 19: dimensiones de la estación de carga

9.2 Especificaciones de la plataforma

Físicas

Descripción	Especificaciones para la plataforma estándar	Especificaciones para la plataforma de Cart Transporter
Físicas		
Longitud	686 mm	894 mm
Anchura	483 mm	1073 mm
Altura (cuerpo)	371 mm	383 mm
Espacio libre del cuerpo	38 mm	50 mm
Peso (con batería)	60 kg (132 lb)	81 kg (179 lb)
Clasificación		
Grado de protección IP	IP40	IP20
Clasificación de sala limpia	Clase de alimentación 100, clase ISO 5	Clase de alimentación 100, clase ISO 5
NOTA: La clase de alimentación 10 (clase ISO 4) se puede alcanzar en muchos casos. Póngase en contacto con OMRON Robotics and Safety Technologies.		
Clasificación IP del joystick	IP56	IP56
Transmisión		
Ruedas motrices	2 grises de goma rellenas de espuma sin marcar	2 grises de goma rellenas de espuma sin marcar
Diámetro de la rueda	200 x 50 mm (7,9 x 2,0 pulgadas), nominal	200 x 50 mm (7,9 x 2,0 pulgadas), nominal

Descripción	Especificaciones para la plataforma estándar	Especificaciones para la plataforma de Cart Transporter
Ruedas pivotantes pasivas	2 frontales, 2 traseras, con muelle	2 frontales, 2 traseras, con muelle
Diámetro de la rueda pivotante	Diámetro nominal de las ruedas pivotantes de 75 mm (3 pulgadas)	Diámetro nominal de las ruedas pivotantes de 75 mm (3 pulgadas)
Frenos	2 (uno en cada eje)	2 (uno en cada eje)
Dirección	Diferencial	Diferencial

Rendimiento

Descripción	Especificación
Rendimiento	
Carga útil máxima: nivel	LD-60: 60 kg (132 lb) LD-90: 90 kg (198 lb) LD-105CT: 105 kg (231 lb) LD-130CT: 130 kg (287 lb)
Radio de balanceo	LD: 343 mm LD-CT: 698,5 mm
Radio de giro	0 mm
Velocidad de traslación, máx.	LD-60: 1800 mm/s (67 pulgadas/s) LD-90: 1300 mm/s (51,2 pulgadas/s) LD-105CT: 1350 mm/s (53,1 pulgadas/s) LD-130CT: 900 mm/s (35,4 pulgadas/s)
Velocidad de rotación, máx.	LD-60: 300 grados/s LD-90: 225 grados/s
Peldaño transitable, máx. LD-60	15 mm (0,6 pulg.)
Peldaño transitable, máx. LD-90	10 mm (0,4 pulg.)
Peldaño transitable, máx. LD-CT	5 mm (0,2 pulg.)
NOTA: Para estos peldaños se requiere una velocidad de 250-300 mm/s y 250 mm/s para las plataformas LD-60 y LD-90. Si se conduce por estos peldaños o huecos con frecuencia o a una velocidad superior, se reducirá la vida útil de los componentes de la transmisión. A velocidades más bajas es posible que no se pueda atravesar el peldaño. Los peldaños deben tener perfiles suaves y redondeados.	
Hueco transitable, máx.	LD-60 y LD-90: 15 mm (0,6 pulgadas) LD-105CT y LD-130CT: 5 mm (0,2 pulgadas)
Grado de pendiente de subida	1:12
Terreno transitable	Superficies a las que normalmente se puede acceder con una silla de ruedas
Uniformidad mínima del suelo	FF25 (basada en el estándar ACI 117)
NOTA: ACI 117 es el estándar del American Concrete Institute para suelos de hormigón. FF es uniformidad y FL es el nivel. Un número de FF superior hace referencia a una mayor uniformidad. FF 25 es una especificación bastante permisiva.	
Batería	
Tiempo de funcionamiento	LD: 13 horas aprox., sin carga útil LD-CT: 15 horas aprox., sin carga útil
Ciclo de servicio	80 %
Peso	20 kg (44 lb)
Tensión	22 - 30 V CC
Capacidad	LD: 60 Ah LD-CT: 72 Ah
Energía	LD: 1,5 kWh (nominal) LD-CT: 1,84 kWh (nominal)
Tiempo de recarga	LD: 3,5 horas aprox. LD-CT: 4 horas aprox.

Descripción	Especificación
Vida útil	7 años, aprox., 16 horas/día, 5 días/semana 4 años, aprox., 19/7 (tiempo completo)

Sensores

Descripción	Especificación
Sensores	
Láser de escaneo de seguridad	1 en la parte delantera de la plataforma, 203 mm (8 pulgadas) sobre el suelo 250°, rango de 15 m, clase 1, protección para la vista, PLd según EN ISO 13849-1
Pares de sonares (Cada sonar se compone por un emisor y un receptor que trabajan juntos)	2 en la parte trasera de la plataforma, 2 m de rango 2 en la parte delantera de la plataforma, en el paragolpes, 2 m de rango (solo en LD)
Encoders de posición	Cuadratura de 2 x 512 (uno en cada rueda) 2 sensores Hall
Giroscopio analógico (LD Core)	Rotación máx. de 320 grados/s
Paragolpes	1 en la parte delantera de la plataforma, 2 pares de sensores
Láseres laterales (LD-CT)	2 en los tubos horizontales del poste de la IHM 270°, rango de 4 m, clase 1, protección para la vista
Láser de acoplamiento (LD-CT)	1 en la cubierta de la plataforma, pasando a través de la placa superior hasta la placa de acoplamiento 270°, rango de 4 m, clase 1, protección para la vista
Láseres verticales (opcionales)	2 en los laterales de la estructura de carga útil, montados por el usuario
Cámara orientada hacia arriba (opción Acuity)	1 en la estructura de carga útil, montada por el usuario
Paragolpes de la estructura de carga útil (opcional)	6 entradas, sensores montados y diseñados por el usuario (3 frontales y 3 traseros)

Salidas de la batería

Nominal	Cantidad	Real	Corriente máxima	Descripción
5 VCC	1	5 VCC ±5 %	1 A	Alimentación auxiliar conmutada
12 VCC	1	12 VCC ±5 %	1 A	Alimentación auxiliar conmutada
20 VCC	1	20 VCC ±5 %	1 A	Alimentación auxiliar conmutada
22-30 VCC	2	Batería	4 A	Conmutada
22-30 VCC	1*	Batería	10 A	Conmutada
22-30 VCC	1*	Batería	10 A	Segura, conmutada
* Fuente conmutada de 10 A y segura de 10 A. La fuente conmutada comparte los 10 A de corriente.				

Carro

Descripción	Especificaciones para la plataforma estándar
Físicas	
Longitud	592 mm
Anchura	846 mm
Altura (cuerpo)	480 mm
Peso	23 kg (50 lb)
Clasificación	
Ruedas pivotantes ESD	Clasificación ESD

Descripción	Especificaciones para la plataforma estándar
Suspensión	
Ruedas pivotantes pasivas	2 frontales, 2 traseras, con clasificación con muelle
Diámetro de las ruedas pivotantes	100 mm (4 pulgadas) (nominal)
Frenos de las ruedas pivotantes	2 ruedas pivotantes traseras

9.3 Especificaciones de la estación de carga

Descripción	Especificación
Corriente	8 A Fusible térmico en el interruptor de alimentación de CA (fusible de 10 A con retardo en el interruptor para la estación antigua)
Contactos	2
Tensión	100 a 240 V CA, 50 a 60 Hz
Consumo de energía	800 W
Valor nominal de corriente de cortocircuito (SCCR)	1500 A
Humedad	Del 5 % al 95 % sin condensación
Temperatura	De 5 a 40 °C (de 41 a 104 °F)
Dimensiones: anch. x prof. x alt. con placa de suelo	349 x 369 x 315 mm [13,75 x 14,5 x 12,4 pulgadas] 495 x 495,5 x 317 mm [16 x 19,5 x 12,5 pulgadas]
Peso	8,2 kg (18 lb)
Montaje	Soporte de pared, directamente en el suelo o en el suelo con la placa de suelo
Indicadores	Encendido: azul Cargando: amarillo
Conector	Para la carga de la batería fuera de la plataforma

OMRON AUTOMATION AMERICAS HEADQUARTERS • Chicago, IL USA • 847.843.7900 • 800.556.6766 • www.omron247.com

OMRON CANADA, INC. • HEAD OFFICE

Toronto, ON, Canada • 416.286.6465 • 866.986.6766 • www.omron247.com

OMRON ELECTRONICS DE MEXICO • HEAD OFFICE

México DF • 52.55.59.01.43.00 • 01-800-226-6766 • mela@omron.com

OMRON ELECTRONICS DE MEXICO • SALES OFFICE

Apodaca, N.L. • 52.81.11.56.99.20 • 01-800-226-6766 • mela@omron.com

OMRON ELETRÔNICA DO BRASIL LTDA • HEAD OFFICE

São Paulo, SP, Brasil • 55.11.2101.6300 • www.omron.com.br

OMRON ARGENTINA • SALES OFFICE

Cono Sur • 54.11.4783.5300

OMRON CHILE • SALES OFFICE

Santiago • 56.9.9917.3920

OTHER OMRON LATIN AMERICA SALES

54.11.4783.5300

OMRON EUROPE B.V. • Wegalaan 67-69, NL-2132 JD, Hoofddorp, The Netherlands. • +31 (0) 23 568 13 00 • www.industrial.omron.eu

Authorized Distributor:

Controllers & I/O

- Machine Automation Controllers (MAC) • Motion Controllers
- Programmable Logic Controllers (PLC) • Temperature Controllers • Remote I/O

Robotics

- Industrial Robots • Mobile Robots

Operator Interfaces

- Human Machine Interface (HMI)

Motion & Drives

- Machine Automation Controllers (MAC) • Motion Controllers • Servo Systems
- Frequency Inverters

Vision, Measurement & Identification

- Vision Sensors & Systems • Measurement Sensors • Auto Identification Systems

Sensing

- Photoelectric Sensors • Fiber-Optic Sensors • Proximity Sensors
- Rotary Encoders • Ultrasonic Sensors

Safety

- Safety Light Curtains • Safety Laser Scanners • Programmable Safety Systems
- Safety Mats and Edges • Safety Door Switches • Emergency Stop Devices
- Safety Switches & Operator Controls • Safety Monitoring/Force-guided Relays

Control Components

- Power Supplies • Timers • Counters • Programmable Relays
- Digital Panel Meters • Monitoring Products

Switches & Relays

- Limit Switches • Pushbutton Switches • Electromechanical Relays
- Solid State Relays

Software

- Programming & Configuration • Runtime