

OMRON

Modelo E39-E20

Tapa de protección delantera para modelos E3AS-HF

HOJA DE INSTRUCCIONES

Gracias por elegir un producto OMRON. Esta hoja

describe principalmente las precauciones.

Antes de utilizar el producto, lea detenidamente la hoja para familiarizarse debidamente con el producto.

Para su comodidad, guarde la hoja a mano.



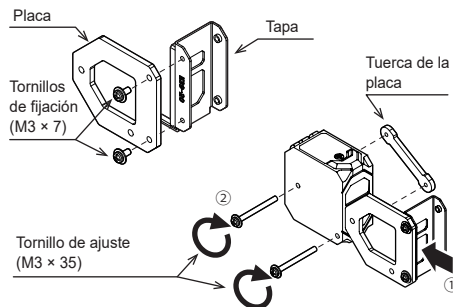
3669736-3A

© OMRON Corporation 2024 Todos los derechos reservados.

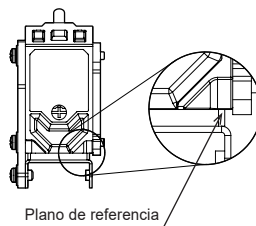
■ Instalación

1. Coloque la tapa protectora en el E3AS-HF.

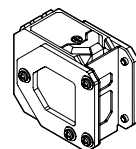
La tapa protectora se puede colocar a ambos lados del sensor.



2. Sujete y enrosque la tapa protectora contra el plano de referencia E3AS-HF.



Dibujo final



Precauciones para un uso seguro

Tenga en cuenta las siguientes precauciones para el uso seguro de los productos.

- (1) Apriete los tornillos dentro del siguiente intervalo de pares de apriete. Si el par de apriete es demasiado grande, el soporte podría sufrir daños. Si es demasiado pequeño, el soporte puede desprenderse debido a vibraciones o impactos.
M3: De 0,4 a 0,5 N·m
- (2) Si la superficie óptica se deteriora debido a materias extrañas como salpicaduras, sustituya el producto.

Precauciones para un uso correcto

- (1) No utilice el producto en las siguientes condiciones.
 - En un lugar expuesto a la luz solar directa.
 - En un lugar donde exista gas corrosivo.
 - En un lugar donde la vibración o impacto se transmita directamente al producto.
 - En el lugares expuestos a líquidos tales como agua y sustancias químicas.
 - En una atmósfera o un entorno que exceda las clasificaciones.
- (2) Utilice los tornillos suministrados para la instalación.
- (3) Anote la longitud del tornillo de montaje del sensor. Puede interferir con la tapa protectora delantera.
- (4) Deseche de acuerdo con las normativas aplicables de eliminación de residuos del país de uso.

■ Clasificaciones y especificaciones

Temperatura ambiente (en funcionamiento)	De -30 a 55 °C
Temperatura ambiente (almacenamiento)	De -40 a 70 °C
Resistencia a vibraciones	De 10 a 55 Hz, 1,5 mm de amplitud doble durante 2 horas cada uno en las direcciones X, Y y Z
Resistencia a los impactos	500 m/s ² 3 veces en las direcciones X, Y y Z
Material	Tapa, placa: SUS304, lente de la tapa: PC
Sensor aplicable	E3AS-HF
Accesorios	Tornillo de fijación M3 x 7 (con resorte y arandelas planas) Material: SUS, Cantidad: 2 Tornillo de ajuste M3 x 35 (con resorte y arandelas planas) Material: SUS, Cantidad: 2 Tuerca de la placa Material: SUS, Cantidad: 1

Nota. La unidad de soplado de aire para E3AS-HF (E39-E17) no se puede utilizar junto con este producto.

Idoneidad para el uso

OMRON Corporation no será responsable de la conformidad con los estándares, códigos o normativas aplicables a la combinación del producto en la aplicación del usuario o del uso del producto. A petición del usuario, OMRON proporcionará los documentos de certificación de terceros aplicables que identifiquen las clasificaciones y limitaciones de uso aplicables al producto. Esta información por sí misma no es suficiente para una determinación completa de la idoneidad del producto en combinación con el producto final, la máquina, el sistema u otra aplicación o uso. El usuario será el único responsable de determinar la idoneidad del producto en particular con respecto a la aplicación, producto o sistema del usuario. El usuario asumirá toda responsabilidad de la aplicación.

NUNCA USE EL PRODUCTO PARA UNA APLICACIÓN QUE IMPLIQUE RIESGOS GRAVES PARA LA VIDA O LA PROPIEDAD SIN ASEGURARSE DE QUE EL SISTEMA EN SU TOTALIDAD HA SIDO DISEÑADO PARA ABORDAR LOS RIESGOS, Y QUE EL (LOS) PRODUCTO(S) DE OMRON ESTÁ(N) CLASIFICADO(S) E INSTALADO(S) PARA EL USO PREVISTO DENTRO DEL EQUIPO O SISTEMA GENERAL.

OMRON Corporation (Manufacturer)

Shiokoji Horikawa, Shimogyo-ku, Kyoto, 600-8530 JAPAN

Contact: www.ia.omron.com

Regional Headquarters

■ OMRON EUROPE B.V. (Importer in EU)

Wegalaan 67-69, 2132 JD Hoofddorp
The Netherlands
Tel: (31)2356-81-300/Fax: (31)2356-81-388

■ OMRON ELECTRONICS LLC

2895 Greenspoint Parkway, Suite 200
Hoffman Estates, IL 60169 U.S.A.
Tel: (1) 847-843-7900/Fax: (1) 847-843-7787

■ OMRON ASIA PACIFIC PTE. LTD.

438B Alexandra Road, #08-01/02
Alexandra Technopark,
Singapore 119968
Tel: (65) 6835-3011/Fax: (65) 6835-3011

■ OMRON (CHINA) CO., LTD.

Room 2211, Bank of China Tower,
200 Yin Cheng Zhong Road,
PuDong New Area, Shanghai, 200120, China
Tel: (86) 21-6023-0333/Fax: (86) 21-5037-2388