

OMRON

形 E2NC-E□□シリーズ

形E2NC-EA□□用
センサ部

取扱説明書

このたびは、スマートアンプ分離近接センサ形E2NC-Eシリーズをお買い上げいただきまして、まことにありがとうございます。

この取扱説明書では、本製品を使用する上で、必要な機能、性能、使用方法などの情報を記載しています。

本製品をご使用に際して下記のことを守ってください。

・本製品は電気の知識を有する専門家が扱ってください。

・この取扱説明書をよくお読みになり、十分にご理解のうえ、正しくご使用ください。

・この取扱説明書はいつでも参照できるように大切に保管ください。

オムロン株式会社

© OMRON Corporation 2017 All Rights Reserved.



(1/2)

警告 正しい取扱いをしなければ、この危険のために、軽傷・中程度の傷害を負ったり、万一の場合には重傷や死亡に至る恐れがあります。また、同様に重大な物的損害をもたらす恐れがあります。

● 警告表示

警告

安全を確保する目的で直接的または間接的に人体を検出する用途に本製品は使用できません。人体保護用の検出装臈として本製品を使用しないでください。	
故障や発火の恐れがあります。定格電圧を超えて使用しないでください。	
破裂の恐れがあります。AC電源では絶対に使用しないでください。	

安全上の要点

- 以下に示すような項目は安全を確保する上で必要なことですので必ず守ってください。
- 1.引火性、爆発性ガスの環境では使用しないでください。
- 2.操作・保守の安全性を確保するため、高電圧機器や動力機器から離して設置してください。
- 3.コネクタを着脱するときは、必ず電源を切ってから行ってください。
- 4.本製品は分解したり、修理、改造をしないでください。
- 5.端子台、メモリユニット、増設ケーブル、カバー、コネクタなどロック機構のあるものは必ずロックしていることを確認してからご使用ください。
- 6.廃棄するときは、産業廃棄物として処理してください。
- 7.アンプユニットは、必ず専用のアンプユニット(形E2NC-EA□□/E2NC-EA□○)をご使用下さい。別のアンプユニットと接続すると、破損、発火の恐れがあります。

使用上の注意

- 1.下記の設置場所では使用しないでください。
 - ・周囲温度が定格の範囲を超える場所
 - ・温度変化が急激な場所(結露する場所)
 - ・相対湿度が35～85%RHの範囲を超える場所
 - ・腐食性ガス、可燃性ガスがある場所
 - ・塵埃、塩分、鉄分がある場所
 - ・振動や衝撃が直接加わる場所
 - ・直射日光が当たる場所や暖房器具のそば
 - ・水、油、化学薬品の飛沫がある場所
 - ・強磁界、強電界がある場所

2.配線について

- ・端子の極性を確認し、誤配線のないようご注意ください。
- ・高電圧線、動力線と本製品の配線は別配線としてください。同一配線あるいは同一ダクトにすると誘導を受け、誤動作あるいは故障の原因になります。

■定格

形 式	形E2NC-EDR6-F	形E2NC-ED01□□	形E2NC-ED02□□	形E2NC-EM02□□	形E2NC-EM07M□□	形E2NC-EV05□□	形E2NC-EM02H
適用アンプユニット	E2NC-EA□□						
検出物体	磁性金属						
定格検出範囲	0～0.6mm	0～1.0mm	0～2.0mm	0～7.0mm	0～5.0mm	0～2.0mm	
標準検出物体(≒3.S50C)	5×5mm	10×10mm	10×10mm	22×22mm	15×15mm	20×20mm	
繰り返し精度(*1)	1μm		2μm	5μm	2μm		
応差の距離	可変						
温度特性(*2)	センサヘッド部 センサヘッド部以外	0.3%/℃		0.08%/℃		0.04%/℃	0.2%/℃
周囲温度(*3)	動作時			-10～60℃			-10~200C(*4)
	保存時	-10~60℃		-20~70℃			
		ただし水結・結露しないこと					
周囲湿度	動作時/保存時 35～85%RH (ただし結露しないこと)						
絶縁抵抗	50MΩ以上(DC500Vメガにて)						
耐電圧	AC1000V 50/60Hz 1min						
振動	10～55Hz 複振幅1.5mm X,Y,Z方向 各2h						
衝撃	500m/s ² X,Y,Z方向 3回						
保護構造			IP67				IP60(*5)
材質	ケース	黄銅	SUS	黄銅		亜鉛	黄銅
	検出面	耐熱ABS			PEEK		
センサヘッド部	締付ナット			黄銅		黄銅	
	歯付座金			ニッケルメッキ		ニッケルメッキ	
材質	プリアンプ部	PES					
接続方式(*6)	コネクタ接続(標準コード長2.6m)/(Fはコード長3.6m)						
質量(*7)	約120g						

- (*1)繰り返し精度:標準検出物体を定格検出範囲の1/2に設置したときの値です。
- (*2)温度特性:標準検出物体を定格検出範囲の1/2に設置したときの値です。
- (*3)動作温度範囲内であっても、急激な温度の昇降のある場合は特性の劣化を招く場合がありますのでご注意ください。
- (*4)センサヘッド部のみ(プリアンプ部は-10～60℃)。
- (*5)耐水構造ではありませんので、蒸気中の使用はできません。
- (*6)標準コード長はプリアンプ部及びコネクタ部を含んだ長さです。
- (*7)質量:梱包状態の質量です。保護スパイラルチューブ付きは、質量90g増となります。

3.ウォームアップについて

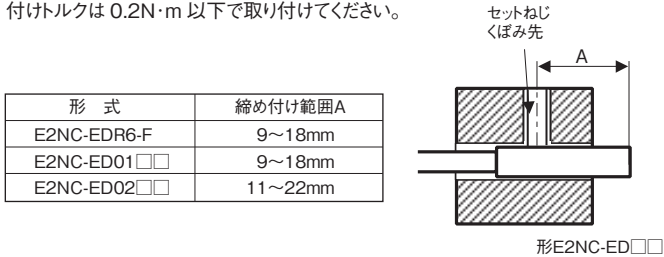
- ・電源投入直後は回路が安定していませんので、デジタル表示値が徐々に変化することがあります。定格、性能を満足するためには、電源投入後 30 分放置してから使用してください。

4.保守点検について

- ・センサ部の調整や脱着をおこなう場合は、必ず電源を切ってから作業をしてください。
- ・センサ部、アンプユニットの清掃には、シンナー、ベンジン、アセトン、灯油類は使用しないでください。

5.センサヘッドの取り付け方について

- ・円柱ねじなタイプ(形 E2NC-ED□□) の取り付け寸法は下表のとおりです。締め付けトルクは 0.2N・m 以下で取り付けてください。



- ・円柱ねじ切りタイプ(形 E2NC-EM□□)の締め付けトルクは下表のとおりです。

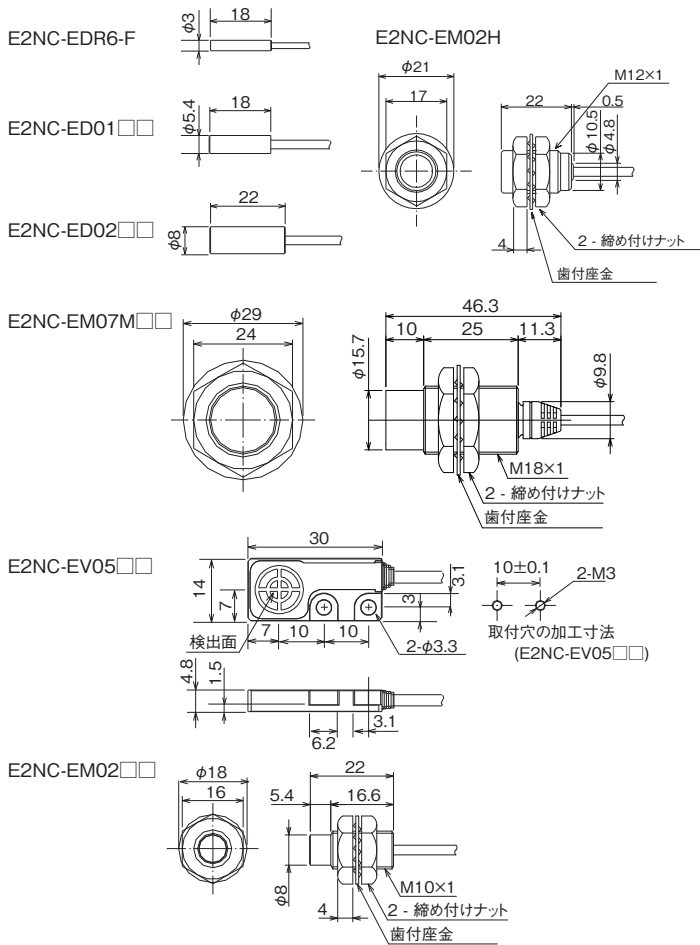
形 式	締め付けトルク
E2NC-EM02□□	15N・m以下
E2NC-EM07M□□	15N・m以下
E2NC-EM02H	5.9N・m以下

- ・フラットタイプ(形 E2NC-EV□□)の締め付けトルクは 0.5N・m 以下で取り付けてください。
- ・センサヘッドのケーブル曲げ半径は R8 以上でご使用ください。

■外形寸法図

センサヘッド

(単位: mm)

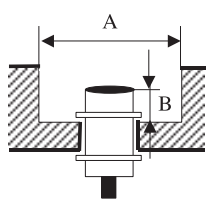


6.周囲金属の影響について

- ・センサヘッドを金属中に埋め込む場合は、下表のように座ぐりを設けてください。

形 式	座ぐりA	突き出しB
E2NC-EDR6-F	φ3.1	0
E2NC-ED01□□	φ5.4	0
E2NC-ED02□□	φ8	0
E2NC-EM02□□	φ10	0
E2NC-EM07M□□	φ35	20
E2NC-EV05□□	14×30	4.8
E2NC-EM02H	φ12	0

(単位mm)



7.相互干渉について

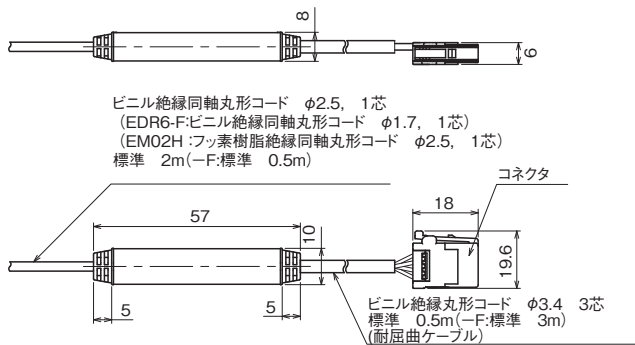
- (1)センサヘッドを対向または並列に配置する場合は、下表の距離以上離してご使用ください。
- (2)本センサは、アンプユニットにて設定することにより、光通信による相互干渉防止機能が使用できます。相互干渉防止機能設定時の、センサヘッド設置間隔は下表のとおりになります。設定方法はアンプユニットの取扱説明書を参照ください。



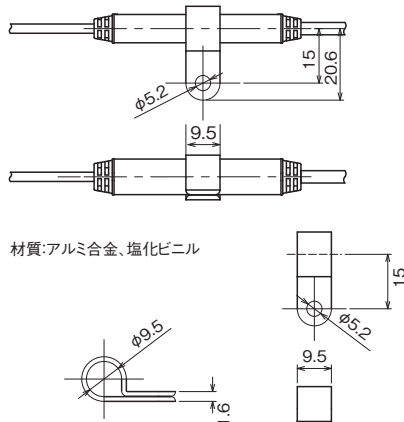
形 式	対向配置A	並列配置B	相互干渉防止機能使用時	
			対向配置A	並列配置B
E2NC-EDR6-F	14	10	3.5	3.1
E2NC-ED01□□	45	20	9	5.4
E2NC-ED02□□	35	30	21	8
E2NC-EM02□□	35	30	21	10
E2NC-EM07M□□	140	120	35	18
E2NC-EV05□□	65	30	21	14
E2NC-EM02H	45	30	21	12

(単位mm)

プリアンプ(各機種共通)



プリアンプ(取付金具使用時)



取付金具

材質:アルミ合金、塩化ビニル

*形式の末尾に(-S)がつくものは、保護スパイラルチューブ(SUS304,φ7,2m)つきになります。

ご承諾事項

当社商品は、一般工業製品向けの汎用品として設計製造されています。従いまして、次に掲げる用途での使用を意図しておらず、お客様が当社商品をこれらの用途に使用される際には、当社は当社商品に対して一切保証をいたしません。ただし、次に掲げる用途であっても、当社の意図した特別な商品用途の場合や特別の合意がある場合は除きます。

- (a) 高い安全性が必要とされる用途(例:原子力制御設備、燃焼設備、航空・宇宙設備、鉄道設備、昇降設備、娯楽設備、医用機器、安全装置、その他生命・身体に危険が及ぶる用途)
- (b) 高い信頼性が必要な用途(例:ガス・水道・電気等の供給システム、24時間連続運転システム、決済システムほか権利・財産を取扱う用途など)
- (c) 厳しい条件または環境での用途(例:屋外に設置する設備、化学的汚染を被る設備、電磁的妨害を被る設備、振動・衝撃を受ける設備など)
- (d) カタログ等に記載のない条件や環境での用途

* (a)から(d)に記載されている他、本カタログ等記載の商品は自動車(二輪車含む。以下同)向けではありません。自動車に搭載する用途には利用しないで下さい。自動車搭載用商品については当社営業担当者にご相談ください。
* 上記は適合用途の条件の一部です。当社のベスト、総合カタログ、データシート等最新版のカタログ、マニュアルに記載の保証・免責事項の内容をよく読んでご使用ください。

オムロン株式会社 インダストリアルオートメーションビジネスカンパニー

●製品に関するお問い合わせ先
お客様相談室

フリーダイヤル **0120-919-066**

携帯電話・PHS・IP電話などをご利用いただけませんので、下記の電話番号へおかけください。
電話 **055-982-5015**(通話料がかかります)

■営業時間：8:00～21:00 ■営業日：365日

●FAXやWebページでもお問い合わせいただけます。
FAX **055-982-5051** / www.fa.omron.co.jp

●その他のお問い合わせ
納期・価格・サンプル・仕様書は貴社のお取引先、または貴社担当オムロン販売員にご相談ください。
オムロン制御機器販売店やオムロン販売拠点は、Webページでご案内しています。

A(V) 2014年7月

OMRON

Model E2NC-E□□□

Sensor Head for the E2NC-EA□□

INSTRUCTION SHEET

Thank you for selecting OMRON product. This sheet primarily describes precautions required in installing and operating the product.

Before operating the product, read the sheet thoroughly to acquire sufficient knowledge of the product. For your convenience, keep the sheet at your disposal.

TRACEABILITY INFORMATION:

Importer in EU:
Omron Europe B.V.
Wegalaan 67-69
2132 JD Hoofddorp,
The Netherlands

Manufacturer:
Omron Corporation,
Shiokoji Horikawa, Shimogyo-ku,
Kyoto 600-8530 JAPAN

The following notice applies only to products that carry the CE mark:
Notice:
This is a class A product. In residential areas it may cause radio interference in which case the user may be required to take adequate measures to reduce interference.

© OMRON Corporation 2017 All Rights Reserved.

PRECAUTIONS FOR SAFE USE

Observe the following precautions to ensure safety.

- Do not use the Sensor Head in locations subject to explosive or flammable gases.
- To ensure safety in operation and maintenance, do not install the Sensor Head near high-voltage equipment or power devices.
- When connecting or disconnecting the connector, be sure to turn OFF the power supply first.
- Do not attempt to disassemble, repair, or modify the Sensor Head.
- Be sure to lock cable or unit with its locking mechanism when available.
- When disposing of the Sensor Head, treat it as industrial waste.
- Be sure to use the dedicated amplifier unit and E2NC-EA□□/E2NC-EA□0. Connecting to other amplifier unit may result in damage or fire.

PRECAUTIONS FOR CORRECT USE

- Do not install the Sensor Head in the following locations:
 - Locations where the ambient temperature exceeds the rated temperature range.
 - Locations subject to rapid changes in temperature (causing condensation).
 - Locations where the relative humidity exceeds the range of 35% to 85%.
 - Locations subject to corrosive or flammable gases.
 - Locations where dust, salt, or metallic powder accumulate on the Sensor.
 - Locations subject to direct vibration or impact.
 - Locations subject to direct sunlight or close to the heating apparatus.
 - Locations subject to exposure to water, oil, chemicals, etc.
 - Locations subject to strong electromagnetic or electrical fields.
- Power Supply and Wiring
 - Be sure to connect terminals in correct polarization.
 - Separate sensor cord from high voltage or current line.
- Warm-up
 - Since the circuit is not stable immediately after switching on a power supply, a detection level may change. Please use it, after switching on a power supply and 30 minutes pass, in order to satisfy a performance.
- Maintenance and Inspection
 - Always turn OFF the power supply before adjusting or removing the Sensor Head.
 - Do not use thinners, benzene, acetone, or kerosene for cleaning the Sensor Head or Amplifier Unit.

■ Ratings

Model	E2NC-EDR6-F	E2NC-ED01□□	E2NC-ED02□□	E2NC-EM02□□	E2NC-EM07M□□	E2NC-EV05□□	E2NC-EM02H	
Applicable Amplifier Units	E2NC-EA□□							
Sensing object	Ferromagnetic objects							
Measurement range	0 to 0.6mm	0 to 1mm	0 to 2mm	0 to 7mm	0 to 5mm	0 to 2mm		
Standard reference object	5×5mm		10×10mm	22×22mm	15×15mm	20×20mm		
	T=3mm, material :S50C							
Repeatability (See note 1.)	1μm	2μm	5μm	2μm				
Hysteresis width	Adjustable							
Temperature influence (See note 2.)	Sensor head	0.3%/°C		0.08%/°C		0.04%/°C	0.2%/°C	
	Except a sensor head	0.08%/°C						
Ambient temperature (See note 3.)	Operating	-10 to 60°C					-10 to 200°C (See note 4.)	
	Storage	-10 to 60°C						-20 to 70°C
	With no icing or condensation							
Ambient humidity	Operating/storage:35% to 85% (with no condensation)							
Insulation resistance	50MΩ min. (at 500VDC)							
Dielectric strength	1000V AC 50/60Hz for 1min.							
Vibration resistance	10 to 55Hz,1.5-mm double amplitude 2hrs each in X, Y, and Z directions							
Shock resistance	500m/s ² 3 times each in X, Y, and Z directions							
Degree of protection	IP67						IP60 (See note 5.)	
Materials	Sensor Head	Case	Brass	SUS	Brass	Zinc	Brass	
		Sensing surface	Heat-resistant ABS					PEEK
		Clamping nut	—		Nickel-plated brass	—		Nickel-plated brass
		Toothed washer	—		Zinc-plated iron	—		Zinc-plated iron
		Preamplifier	PES					
Connection method	Connector relay (standard cable length: 2.6m) (E2NC-E□□-F: standard cable length: 3.6m) (See note 6.)							
Weight (packed state) (See note 7.)	Approx. 120g							

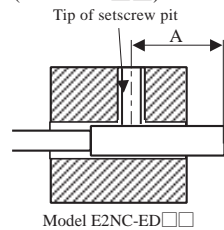
Note1: Repeatability: The standard reference object at 1/2 of the measurement range.
 Note2: Temperature characteristic: The standard reference object at 1/2 of the measurement range.
 Note3: Do not expose the product to rapid temperature changes, otherwise the characteristics may be deteriorated.
 Note4: Sensor Head only(The ambient temperature of other parts is -10 to 60°C)
 Note5: Do not expose the product to steam. This product does not have any protection mean against water.
 Note6: Standard length is the length containing the preamplifier and connector.
 Note7: The protective spiral tube adds another 90g to the weight.

5. Mounting the Sensor Head

The mounting dimensions for the cylindrical type(E2NC-ED□□) are shown in the table below.
 Use a tightening torque of 0.2N·m max.

Model	Tightening range A
E2NC-EDR6-F	9 to 18
E2NC-ED01□□	9 to 18
E2NC-ED02□□	11 to 22

(Unit:mm)



The tightening torque for the threaded type(E2NC-EM□□) are shown in the table below.

Model	Tightening torque
E2NC-EM02□□	15N·m max
E2NC-EM07M□□	15N·m max
E2NC-EM02H	5.9N·m max

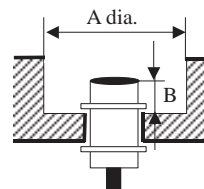
The tightening torque for the flat type(E2NC-EV□□) is 0.5N·m max.
 The minimum-bending radius of the Sensor Head Cable is R8.

6. Influence of Surrounding Metal

When embedding the Sensor Head within a metal object, allow the following spot facing.

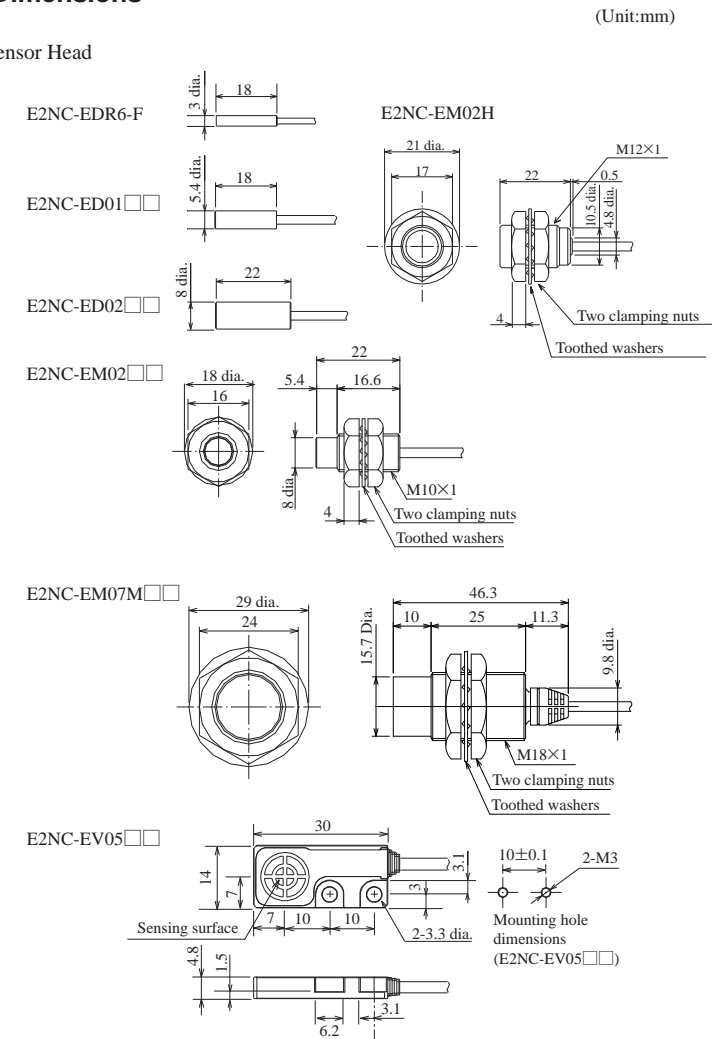
Model	Spot facing A	Protrusion B
E2NC-EDR6-F	3	0
E2NC-ED01□□	5.4	0
E2NC-ED02□□	8	0
E2NC-EM02□□	10	0
E2NC-EM07M□□	18	20
E2NC-EV05□□	14×30	4.8
E2NC-EM02H	12	0

(Unit:mm)



■ Dimensions

Sensor Head



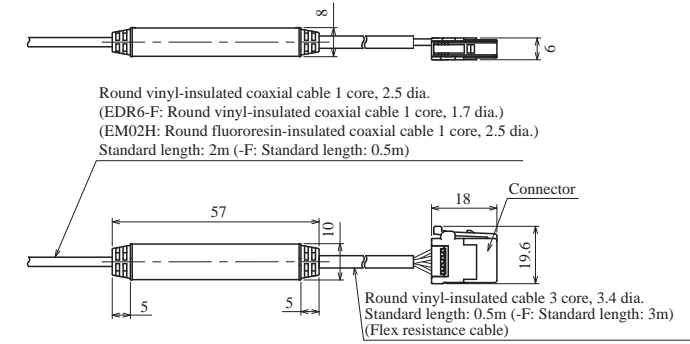
7. Mutual Interference

- When installing two or more Sensor Heads face to face or side by side, ensure that the minimum distances given in the following table are maintained.
- The mutual interference prevention function using optical communications can be used for this sensor by setup of an amplifier unit. The installation distance of the Sensor Heads when confirming a mutual interference prevention function is as follows. Refer to instruction sheet of an Amplifier Unit for the setting method.

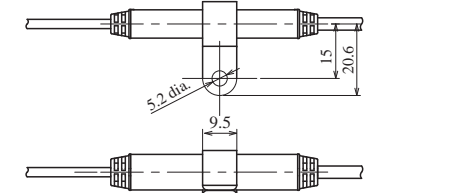
Model	Face to face A	Side by side B	When using mutual interference function	
			Face to face A	Side by side B
E2NC-EDR6-F	14	10	3.5	3.1
E2NC-ED01□□	45	20	9	5.4
E2NC-ED02□□	35	30	21	8
E2NC-EM02□□	35	30	21	10
E2NC-EM07M□□	140	120	35	18
E2NC-EV05□□	65	30	21	14
E2NC-EM02H	45	30	21	12

(Unit:mm)

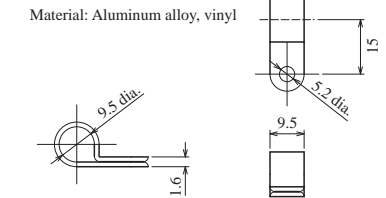
Preamplifier (Same for all models)



Preamplifier (With mounting Bracket)



Mounting Bracket



Models with a "-S" suffix are available and come with a Protective spiral tube (SUS304, 7mm dia., 2m)

Suitability for Use

Omron Companies shall not be responsible for conformity with any standards, codes or regulations which apply to the combination of the Product in the Buyer's application or use of the Product. At Buyer's request, Omron will provide applicable third party certification documents identifying ratings and limitations of use which apply to the Product. This information by itself is not sufficient for a complete determination of the suitability of the Product in combination with the end product, machine, system, or other application or use. Buyer shall be solely responsible for determining appropriateness of the particular Product with respect to Buyer's application, product or system. Buyer shall take application responsibility in all cases.

NEVER USE THE PRODUCT FOR AN APPLICATION INVOLVING SERIOUS RISK TO LIFE OR PROPERTY WITHOUT ENSURING THAT THE SYSTEM AS A WHOLE HAS BEEN DESIGNED TO ADDRESS THE RISKS, AND THAT THE OMRON PRODUCT(S) IS PROPERLY RATED AND INSTALLED FOR THE INTENDED USE WITHIN THE OVERALL EQUIPMENT OR SYSTEM.

OMRON Corporation Industrial Automation Company
 Kyoto, JAPAN Contact: www.ia.omron.com

Regional Headquarters

■ **OMRON EUROPE B.V.**
 Wegalaan 67-69, 2132 JD Hoofddorp
 The Netherlands
 Tel: (31)2356-81-300/Fax: (31)2356-81-388

■ **OMRON ELECTRONICS LLC**
 2895 Greenspoint Parkway, Suite 200
 Hoffman Estates, IL 60169 U.S.A.
 Tel: (1) 847-843-7900/Fax: (1) 847-843-7787

■ **OMRON ASIA PACIFIC PTE. LTD.**
 No. 438A Alexandra Road # 05-05/08 (Lobby 2),
 Alexandra Technopark,
 Singapore 119967
 Tel: (65) 6835-3011/Fax: (65) 6835-2711

■ **OMRON (CHINA) CO., LTD.**
 Room 2211, Bank of China Tower,
 200 Yin Cheng Zhong Road,
 PuDong New Area, Shanghai, 200120, China
 Tel: (86) 21-5037-2222/Fax: (86) 21-5037-2200

OMRON

型号 E2NC-E□□系列

型号E2NC-EA□□用
传感器部

使用说明书

感谢您购买本产品，谨致谢意。

使用时请务必遵守以下内容。

- 请具备电气知识的专业人员实施操作。
- 请在阅读并理解本说明书的基础上正确使用。
- 请妥善保管本说明书，以备随时查阅。

欧姆龙有限公司

© OMRON Corporation 2017 All Rights Reserved.

(2/2)

■额定值/规格

型号	E2NC-EDR6-F	E2NC-ED01□□	E2NC-ED02□□	E2NC-EM02□□	E2NC-EM07M□□	E2NC-EV05□□	E2NC-EM02H	
适用放大器单元	E2NC-EA□□							
检测物体	磁性金属							
额定检测范围	0~0.6mm	0~1.0mm	0~2.0mm	0~7.0mm	0~5.0mm	0~2.0mm		
标准检测物体(t=3,550C)	5×5mm		10×10mm	22×22mm	15×15mm	20×20mm		
重复精度(*1)	1μm		2μm	5μm	2μm			
迟滞距离	变量							
温度特性(*2)	传感器探头部	0.3%/℃		0.08%/℃		0.04%/℃	0.2%/℃	
	传感器探头部以外	0.08%/℃						
环境温度(*3)	运行时	-10~60℃					-10~200℃(*4)	
	保存时	-10~60℃		-20~70℃				
	但是，不得有结冰、凝露							
环境温度	运行时/保存时 35~85%RH (但是，不得有凝露)							
绝缘电阻	50MΩ以上 (用DC500V兆欧表)							
耐电压	AC1000V 50/60Hz 1min							
振动	10~55Hz 双振幅1.5mm X、Y、Z各方向2h							
冲击性	500m/s ² X、Y、Z各方向3次							
保护电路	IP67					IP60(*5)		
材质	外壳	黄铜	SUS			锌	黄铜	
	检测面	耐熟A B S						PEEK
	传感器紧固螺母	-		黄铜	-		黄铜	
	探头部	-		镀镍	-		镀镍	
	带齿垫圈	-		铁	-		铁	
		-		镀锌	-		镀锌	
材质	前置放大器 PES							
连接方式(*6)	连接器连接 (标准电线长度2.6m) / (-F时的电线长度3.6m)							
重量(*7)	约120g							

(*1) 重复精度：将标准检测物体设定为额定检测范围的1/2时的值。

(*2) 温度特性：将标准检测物体设定为额定检测范围的1/2时的值。

(*3) 即使在运行温度范围内，如果温度急剧升降，也可能导致特性恶化，敬请注意。

(*4) 仅限传感器探头部(前置放大器部为-10~60℃)。

(*5) 非耐水结构，所以不可在蒸汽环境下使用。

(*6) 标准电线长度包括前置放大器部及连接器部。

(*7) 重量：装箱状态的重量。如果附带保护螺旋管，重量则增加90g。

3. 预热

- 刚接通电源时电路尚未稳定，故数字显示值会逐渐发生变化。要想达到额定值、充分发挥性能，请在接通电源并搁置 30 分钟后使用。

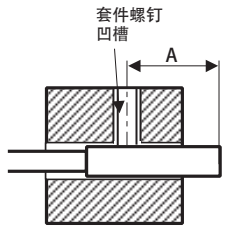
4. 维护保养检查

- 执行调整或装卸时，请务必切断电源后再执行操作。
- 请勿使用稀释剂、汽油、丙酮、煤油类溶剂进行清理。

5. 传感器探头的安装方法

- 无圆柱螺钉型 (型号 E2NC-ED□□) 的安装尺寸如下表所示。请以 0.2N·m 以下的紧固扭力值进行安装。

型号	紧固范围A
E2NC-EDR6-F	9~18mm
E2NC-ED01□□	9~18mm
E2NC-ED02□□	11~22mm



E2NC-ED□□

- 圆柱切削螺纹型(型号 E2NC-EM□□)的紧固扭力值如下表所示。

型号	紧固扭力值
E2NC-EM02□□	15N·m以下
E2NC-EM07M□□	15N·m以下
E2NC-EM02H	5.9N·m以下

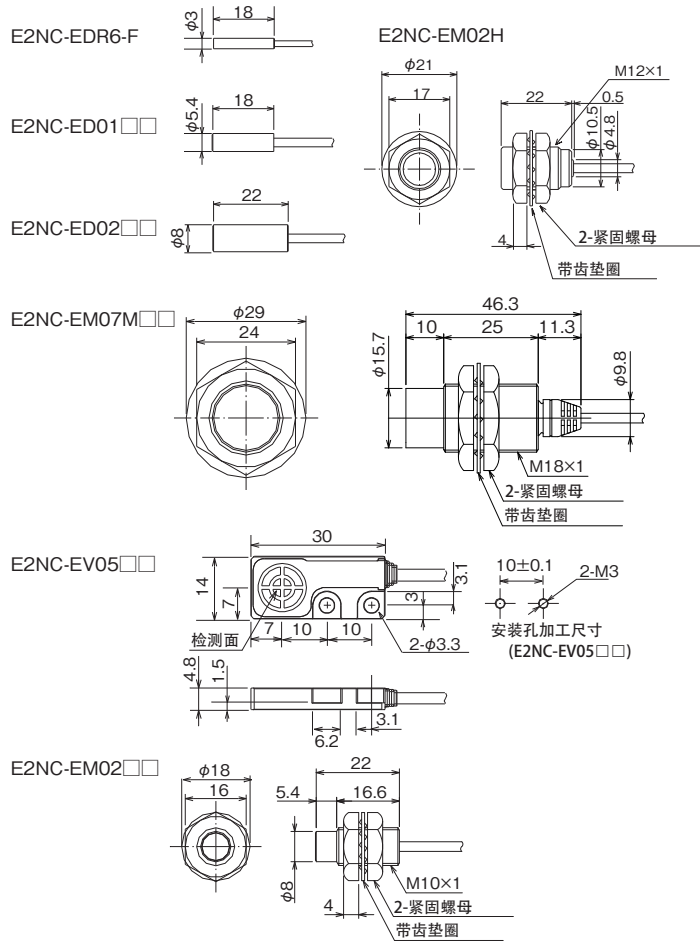
- 平板型(型号 E2NC-EV□□)时请以 0.5N·m 以下的紧固扭力值进行安装。

- 传感器探头的电缆折弯半径请使用 R8 以上的产品。

■外形尺寸图

传感器探头

(单位: mm)

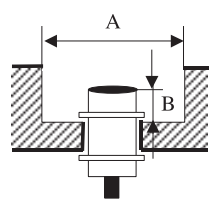


6. 周围金属的影响

- 将传感器探头嵌入金属中时，请如下表所示设置镗孔。

型号	镗孔A	突起B
E2NC-EDR6-F	φ3.1	0
E2NC-ED01□□	φ5.4	0
E2NC-ED02□□	φ8	0
E2NC-EM02□□	φ10	0
E2NC-EM07M□□	φ35	20
E2NC-EV05□□	14×30	4.8
E2NC-EM02H	φ12	0

(单位: mm)



7. 相互干扰

(1) 将传感器探头相向或并列配置时，请保持下表所示距离以上进行使用。

(2) 本传感器通过放大器单元执行设定后，可使用光通信所生相互干扰的防止功能。

设定相互干扰防止功能时，传感器探头设置间隔如下表所示。

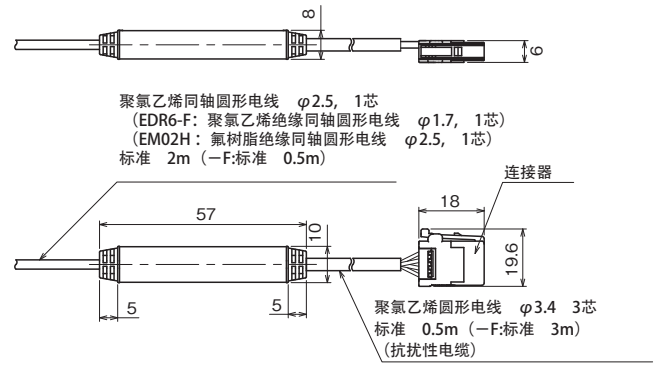
设定方法请参阅放大器单元的使用说明书。



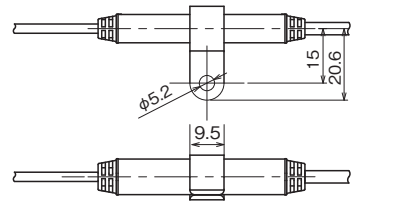
型号	相向配置A	并列配置B	使用相互干扰防止功能时	
			相向配置A	并列配置B
E2NC-EDR6-F	14	10	3.5	3.1
E2NC-ED01□□	45	20	9	5.4
E2NC-ED02□□	35	30	21	8
E2NC-EM02□□	35	30	21	10
E2NC-EM07M□□	140	120	35	18
E2NC-EV05□□	65	30	21	14
E2NC-EM02H	45	30	21	12

(单位: mm)

前置放大器(各机种通用)

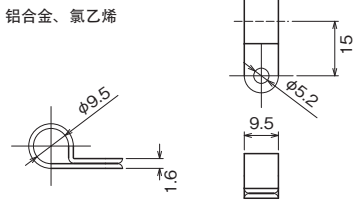


前置放大器(使用安装托架时)



安装托架

材质: 铝合金、氯乙烯



※型号末尾带有 (-S) 的产品附带保护螺旋管 (SUS304, φ7,2m)。

承诺事项

本公司产品是作为工业通用品而设计制造的。因此，不适用于以下用途，当本公司产品被使用于以下用途时，本公司不做任何保证。但若是本公司特意以下用途而设计、或有过特别协商的情况下，可以用于以下用途。

- 需要高度安全性的用途(例：用于原子能控制设备、焚烧设备、航空·宇宙设备、铁道设备、升降设备、娱乐设备、医用器、安全装置、或其他可能危及到生命·人身安全的用途)
- 需要高可靠性的用途(例：煤气·水力·电力等的供给系统、24小时连续运转系统、裁决系统、或其他牵涉到权利·财产的用途)
- 苛刻条件或环境下的用途(例：室外设备、易受化学污染的设备、易受电磁干扰的设备、易受震动·冲击的设备等)
- 产品手册里未记载的条件或环境下的用途

*除上述a)~d)的记载事项，本产品手册等记载的商品不适用于机动车(包括两轮车，以下相同)。请勿搭载于机动车上使用。机动车搭载用商品请咨询本公司销售人员。

*以上是适用条件的一部分。详情请参阅记载于本公司最新版的综合产品目录、使用手册上的保证·免责事项后再使用。

■技术咨询

欧姆龙(中国)有限公司
地址: 中国上海市浦东新区银城中路200号
中银大厦2211室
电话: (86) 21-5037-2222
技术咨询热线: 400-820-4535
网址: <http://www.fa.omron.com.cn>

© 2013年7月