

OMRON

スマート接触式ヘッド(判別タイプ)
形 E9NC-TH□□シリーズ

取扱説明書

このたびは、本製品をお買い上げいただきまして、まことにありがとうございます。
ご使用に際しては、次の内容をお守りください。

- 電気の知識を有する専門家が取り扱いください。
- この取扱説明書をよくお読みになり、十分にご理解のうえ、正しくご使用ください。
- この取扱説明書はいつでも参照できる大切に保管してください。

オムロン株式会社



© OMRON Corporation 2013 All Rights Reserved.

安全上のご注意

● 警告表示の意味

警告 正しい取扱いをしなければ、この危険のために、軽傷・中程度の傷を負ったり、万一の場合には重傷や死亡に至る恐れがあります。また、同様に重大な物的損害をもたらす恐れがあります。

● 図記号の意味

	●感電注意 特定の条件において、感電の可能性のある場合を示します。
	●分解禁止 機器を分解することで、感電などの障害が起こる可能性を示します。

● 警告表示

警告

コードを無理に曲げたり、引っ張ったりしないでください。
また、重いものをのせたり、熱したりしないでください。コードが破損し、火災の原因となる恐れがあります。

本装置を分解、改造することはおやめください。怪我や感電の恐れがあります。また、内部回路を破損させる原因にもなります。

安全上の要点

- 以下に示すような項目は安全を確保する上で必要なことですので必ず守ってください。
- 設置環境について
・引火性、爆発性ガスの環境では使用しないでください。
・操作や保守の安全を確保するため、高電圧機器や動力機器から離して設置してください。
 - 電源および配線について
・アンプユニットは必ず専用のアンプユニット(形E9NC-TA□□)をご使用ください。別のアンプユニットに接続すると破損、発火の恐れがあります。
・コードを短絡加工する場合は、指定の通りに再結線のご使用ください。誤接続すると、破損、発火の恐れがあります。
・高圧線、動力線と当製品の配線は別配線としてください。同一配線あるいは同一ダクトにすると、誘導を受け、誤動作あるいは破損の原因になることがあります。
・コネクタを着脱するときは、必ず電源を切ってから行ってください。
・コードは断線を防ぐため、無理のつかからないところへ固定するようにしてください。また、コードを強く引っばったり、無理に曲げての使用は避けてください。
・繰り返し曲げ:R50以上
固定曲げ :R20以上
・ヘッドコード及び出力コードは、動力ラインとは別配線してください。
 - 設置について
・取り付けにおいてはネジまたは締め付けナットを用い、指定のトルクで確実に締め付けを行ってください。規定トルク M3ねじ:0.6N・m 締め付けナット:1.0N・m
 - 対応規格
・EN61326-1
・Electromagnetic environment : Industrial electromagnetic environment (EN/IEC 61326-1 Table 2)
 - その他
・本体分解、修理、改造、加圧変形、焼却などは絶対にしないでください。
・廃棄するときは産業廃棄物として処理してください
・万一、異常を感じたときには、すぐに使用を中止し、電源を切った上で、当社支店・営業所までご相談ください。

使用上の注意

- 製品が動作不能、誤動作、または性能・機器への悪影響を防ぐため、以下のことを守ってください。
- 設置場所について
次のような場所には設置しないでください
・周囲温度が定格の範囲を超える場所
・急激な温度変化により、結露が発生する場所
・相対湿度が35～85%RHの範囲を超える場所
・腐食性ガス、可燃性ガスのある場所
・塵埃、塩分、鉄分がある場所
・振動や衝撃が直接加わる場所
・水、油、化学薬品の飛沫がある場所
・強磁界、強電界、あるいは高周波電界のある場所(大電力レー、高電圧、大電流開閉器などのノイズ発生源から、0.5m以上離れてご使用ください)

- ウォームアップについて
・電源投入直後は回路が安定していませんので、計測値が徐々に変化することがあります
・始業または操作時には、当製品の機能及び性能が正常に作動していることを確認してからご使用ください。
- 保守点検について
・調整や着脱を行う場合は、必ず電源を切ってから作業をしてください。
・清掃には、シンナー、ベンジン、アセトン、灯油類は使用しないでください。
・乾燥後、極めて粘性が高くなる切削油等がゴムブーツに付着した場合は、動作が確実に行われなくなる場合があります。
付着した場合には、無水アルコールを染みこませたウエスなどで拭き取ってください。
・ご使用の雰囲気中の有機溶剤やオゾンや紫外線などによって、ゴムブーツが著しく劣化する場合があります。この場合は、ゴムブーツの定期的(6ヵ月～1年)な交換をしてください。
・ゴムブーツには 그리스が塗布されており、拭き取ると摺動性が悪くなることがあるため、 그리스を拭き取らずにご使用ください。
・E9NC-TB1,E9NC-TB3には腐食防止のための油が塗布されています。油を拭き取り、ご使用される場合はたびが生じる場合がありますので定期的なメンテナンスを行って下さい。油が付いた状態で使用される場合は油による測定への影響がないことを確認してからご使用ください。
- 水中、降雨中、および屋外での使用は避けてください。

パッケージ内容の確認

- ・センサヘッド 1台
- ・スナナ 1個
- ・ホースエルボ 1個 (E9NC-TH□□□)
- ・クランプスナナ、回り止めピン、締め付けナット、波座金 各1個 (E9NC-TH□□□F)
- ・取扱説明書(本書) 各1部(日本語、英語、中国語)

■接続コード(別売)を短くしてお使いになる場合

■コネクタ接続解除手順について

マイナスドライバーで操作口にある操作レバーを押し込み、電線を引き抜いてコード長さを調整ください。
ドライバーは先端が2mm以下で、根元に向けて幅が広がっていないものを使用してください。

■コネクタ結線手順について

(1) 製品本体の側面に表示されている「STRIP GAUGE」に合わせて、シールドの被覆を20mm以下で剥き、芯線の被覆を7～8mmで剥き、燃り線は数回燃て下さい。

(2) 電線挿入口に電線を奥まで挿入します。電線の被覆部が電線挿入口に入っていること、また導線部先端が結線部を通過していることを確認してください。端子 No.1：茶、No.2：シールド、No.3：白、No.4：赤を結線してください。

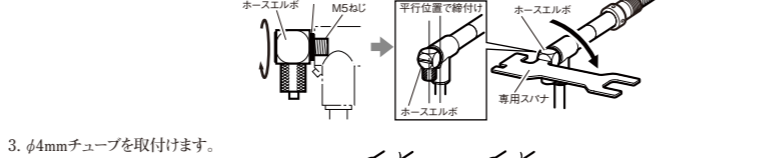
(3) 解除口にマイナスドライバーを奥まで押込み、マイナスドライバーを軽く上下にこじります。マイナスドライバーに軽い引っ掛かりを感じたら、そのまま電線挿入方向の逆へこじって下さい。「パツッ」という音とともに操作レバーが復帰します。

■エアーをお使いになる場合 (E9NC-TH5L/E9NC-TH5LF/E9NC-TH12L/E9NC-TH12LF)

- ・吸引するエアーはドライエアーで、負圧は0.04～0.067MPaとしてください。
- ・エアー吸引口に使用するチューブは外径φ4mmのものを使用してください。
- ・エアー吸引により、スピンドルが引き込まれる動作となります。
- ・スピンドルの押し出し速度が速い場合、ワークに触れた瞬間に、アンプの表示がエラーになる場合があります。また、過度の衝撃により、ベアリング内部のボール保持器がずれ、検出距離が減少することがあります。この場合は、スピンドルの速度を調節してください。

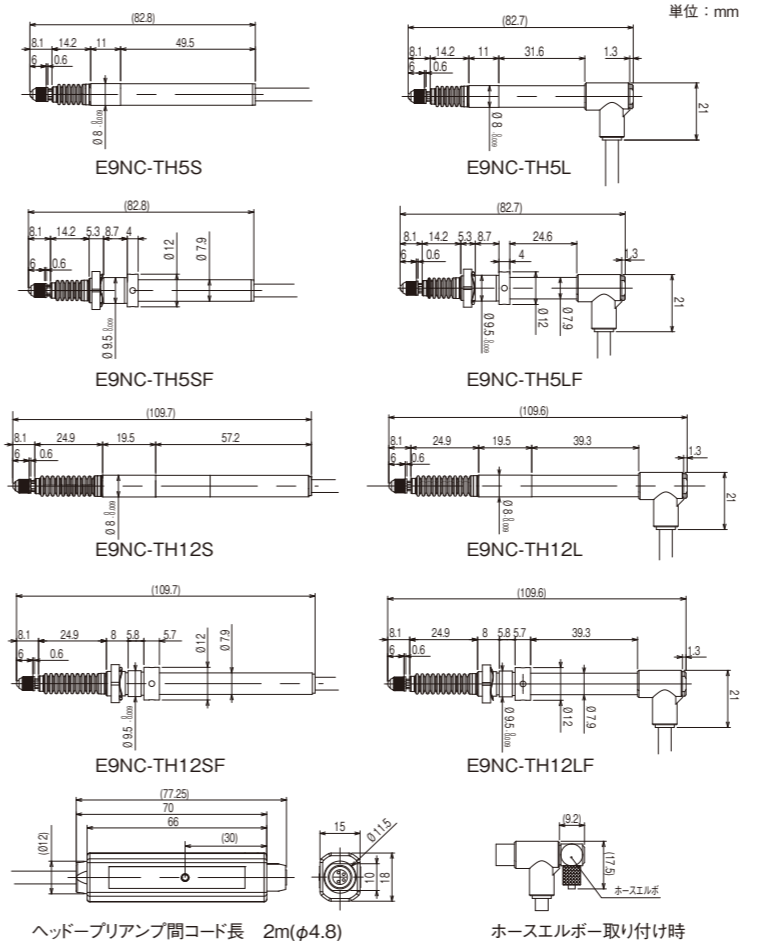
■取り付け手順

1. キャップを取外します。
2. ホースエルボを取付けます。手でM5ねじを締めていき、ガスケットが壁に当たったところから専用スナナで約90°締めてください。

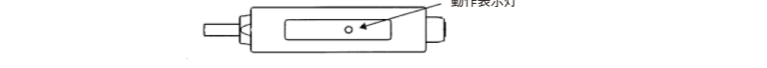


3. φ4mmチューブを取付けます。固定リングを押し込んで固定します。

1.外形寸法図



2.プリアンプ部の表示



LED点灯状態	意味
消灯	無通電状態
青点滅	通電状態、原点未通過、または原点検出中
青点灯	通電状態、原点検出済み(原点使用設定ON時)
赤点灯	ヘッドスピードエラー
赤点滅	ヘッド回路故障

3.ヘッドの設置について

<ストレートタイプ>

(E9NC-TH5S/E9NC-TH5L/E9NC-TH12S/E9NC-TH12L)
・ヘッドの取付けは、必ずステムをチャックしてください。
・ヘッドを他の機器に取付ける場合は、本機に直接接し当たる固定は絶対にご避けてください。
・本品はボール軸受を採用していますので、取付の際にステムを強く締めすぎますと測定軸を傷つけ、動きを損なう恐れがありますからご注意ください。
・機械装置へホルダーを使用して取付ける場合には、<推奨取り付け治具>をご使用いただき、規定トルク0.6N・mで締め付け、固定してください。
・ステムはスナナ部をねじで締め込むように取付けてください。絶対に、φ8mm穴垂直方向にねじ切りをしてステムを押しねじで締め込む取付けは、行わないでください。摺動不良や精度不良の原因となります。

<フランジ付タイプ>

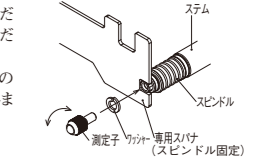
(E9NC-TH5SF/E9NC-TH5LF/E9NC-TH12SF/E9NC-TH12LF)
・センサヘッド取付寸法の推奨値は、φ9.7±0.15mmです。
・取付板厚は以下のとおりです。
E9NC-TH5SF/E9NC-TH5LF : 9～11mm
E9NC-TH12SF/E9NC-TH12LF : 7～11mm
・センサヘッドの取付けには、必ず付属の締め付けナット、波座金、クランプスナナ、回り止めピンを用いてください。
締め付け力については、波座金が完全に平に潰れる程度を目安としてください。
推奨締め付け力:1.0N・m
最大締め付け力:2.0N・m

重要

・コードは断線を防ぐため、適当な場所へ固定するようにしてください。また、コードを強く引いたり、無理に曲げてのご使用は避けてください。
・取り付け平行度は検出精度に影響します。取り付けブラケット(またはスリーブ)で100mm移動に対し、0.3mm以内に調整してください。
・ステムを固定した後は、回転方向に力を加えないでください。故障の原因となります。

4.測定子の取り付けについて

- ・測定子の取り付けおよび取り外しの際には、付属の専用スナナをご使用ください。この際、スピンドルに0.1N・m以上のトルクが加わらないようにご注意ください。故障の原因となります。
- ・平面測定子を使用される場合以外は、測定子のゆるみ防止のため、付属の呼び2.5のスプリングワッシャーをはきむか、ねじロックのご使用をおすすめします。(締め付けトルク参考値:0.05～0.06N・m)



5.定格/性能

形式	形E9NC-TH5S/形E9NC-TH5SF 形E9NC-TH5L/形E9NC-TH5LF	形E9NC-TH12S/形E9NC-TH12SF 形E9NC-TH12L/形E9NC-TH12LF
測定範囲(可動範囲)	5mm	12mm
分解能	0.1μm	
精度(20℃にて)	1μm	
測定力(20℃にて)	上向き設置時 0.35±0.25N 横向き設置時 0.4±0.25N 下向き設置時 0.45±0.25N	0.4±0.3N 0.5±0.3N 0.6±0.3N
周囲温度範囲	動作時: -10～+55℃、保存時: -20～+60℃(ただし、氷結、結露しないこと)	
周囲湿度範囲	動作時・保存時: 各35～85%RH(ただし結露しないこと)	
最大応答速度	80m/min	
原点検出速度	80m/min	
原点位置	スピンドル押し出し位置最下点より1±0.5mm	
保護構造	ヘッド部: ※1 プリアンプ部: IEC規格 IP40	
振動(耐久)	100m/s ² (20～2000Hz) X, Y, Z各方向20min	
衝撃(耐久)	1000m/s ² X, Y, Z各方向3回	
摺動回数	9200万回(弊社独自の評価方法による)	
材質	ヘッド部 測定子 ゴムブーツ コード プリアンプ 締め付けナット 波座金	SUS303 超鋼 NBR PVC ABS SUS410 (E9NC-TH□□Fのみ) SK5 (E9NC-TH□□Fのみ)
質量(梱包状態/本体のみ)	約340g/約110g	
測定子	超鋼合金球面付き ねじ切りサイズM2.5	
付属品	取扱説明書、スナナ、ホースエルボ(E9NC-TH□□□) フランジタイプ専用付属品(E9NC-TH□□□)※2	

※1 E9NC-TH□□□ ホースエルボ-使用時 IEC規格 IP67
E9NC-TH□□□ ホースエルボ-未使用時
E9NC-TH□□□
※2 クランプスナナ、回り止めピン、締め付けナット、波座金

ご承諾事項

当社商品は、一般工業製品向けの汎用品として設計製造されています。従いまして、次に掲げる用途での使用を意図しており、お客様が当社商品をこれらの用途に使用される際には、当社は当社商品に対して一切保証をいたしません。ただし、次に掲げる用途であっても当社の意図した特別な商品用途の場合や特別な合意がある場合は除きます。
(a) 高い安全性が必要とされる用途(例:原子力制御設備、燃焼設備、航空・宇宙設備、鉄道設備、昇降設備、娯楽設備、医用機器、安全装置、その他生命・身体に危険が及ぶる用途)
(b) 高い信頼性が必要な用途(例:ガス・水道・電気等の供給システム、24時間連続運転システム、決済システムほか権利・財産を取扱う用途など)
(c) 厳しい条件または環境での用途(例:屋外に設置する設備、化学的汚染を被る設備、電磁的妨害を被る設備、振動・衝撃を受ける設備など)
(d) カタログ等に記載のない条件や環境での用途

* (a)から(d)に記載されている他、本カタログ等記載の商品は自動車(二輪車含む。以下同じ)向けではありません。自動車で搭載する用途には利用しないで下さい。自動車搭載用商品については当社営業担当者にご相談ください。
* 上記は適合用途の条件の一部です。当社のベスト、総合カタログ、データシート等最新版のカタログ、マニュアルに記載の保証・免責事項の内容をよく読んでご使用ください。

オムロン株式会社 インダストリアルオートメーションビジネスカンパニー

- 製品に関するお問い合わせ先
お客様相談室

クイック オムロン

フリーダイヤル 0120-919-066

携帯電話・PHS・IP電話などではご利用いただけませんので、下記の電話番号へおかけください。

電話 055-982-5015(通話料がかかります)

■営業時間 : 8:00～21:00 ■営業日 : 365日

- FAXやWebページでもお問い合わせいただけます。

FAX 055-982-5051 / www.fa.omron.co.jp

- その他のお問い合わせ
納期・価格・サンプル・仕様書は貴社のお取引先、または貴社担当オムロン販売員にご相談ください。
オムロン制御機器販売店やオムロン販売拠点、Webページでご案内しています。

A◎ 2014年7月

OMRON

Contact-Type Smart Head (Detection Type)

Model E9NC-TH□□Series

INSTRUCTION SHEET

Thank you for selecting OMRON product. This sheet primarily describes precautions required in installing and operating the product. Before operating the product, read the sheet thoroughly to acquire sufficient knowledge of the product. For your convenience, keep the sheet at your disposal. Refer to the user's manual for details.

TRACEABILITY INFORMATION:
 Importer in EU: OMRON EUROPE B.V.
 Wegalaan 67-69, 2132 JD Hoofddorp, The Netherlands
 Manufacturer: OMRON CORPORATION
 Shikokji Horikawa, Shimogyo-ku, Kyoto 600-8530 JAPAN

The following notice applies only to products that carry the CE mark:
 Notice: This is a class A product. In residential areas it may cause radio interference, in which case the user may be required to take adequate measures to reduce interference.

© OMRON Corporation 2013 All Rights Reserved.

PRECAUTIONS ON SAFETY

●Keys to Warning Symbols

WARNING Indicates a potentially hazardous situation which, if not avoided, will result in minor or moderate injury, or may result in serious injury or death. Additionally there may be significant property damage.

●Explanation of signs

- Warning: Electric Shock**
Indicates a risk of electric shock under certain conditions.
- Resolution prohibition**
Indicates prohibition when there is a risk of minor injury from electrical shock or other source if the product is disassembled.

●Alert Statements

WARNING

Do not forcibly bend or pull the cables. Do not put a heavy object on them or heat them. Doing so may damage the cables, resulting in a fire.

Do not disassemble or alter the unit. There is a risk of injury or electric shock. And it may cause damage on the internal circuit.

PRECAUTIONS FOR SAFE USE

Please observe the following precautions for safe use of the products.

- Installation Environment**
 - Do not use the product in environments where it can be exposed to inflammable/explosive gas.
 - To secure the safety of operation and maintenance, do not install the product close to high-voltage devices and power devices.
- Power Supply and Wiring**
 - Be sure to use a dedicated amplifier unit (E9NC-TA□□). Connecting to other amplifier unit may cause damage or fire.
 - When shortening cables, be sure to connect wires according to the specifications. Misconnection may cause damage or fire.
 - High-Voltage lines and power lines must be wired separately from this product. Wiring them together or placing them in the same duct may cause induction, resulting in malfunction or damage.
 - Always turn off the power of the unit before connecting or disconnecting cables.
 - To prevent cables to cut, fix it in a place where too much tension should not be applied to it. Avoid pulling cables too strongly or bending them too much.
 - Repeated flexing: R50 or more
 - Permanent bend: R20 or more
 - Head and output cables must be placed separately from the power line.
- Installation**
 - Use screws or tightening nut for mounting and be sure to tighten screws with a specified torque. Specified torque: M3 screw:0.6N·m Tightening nut:1.0N·m
- Applicable standards**
 - EN61326-1
 - Electromagnetic environment : Industrial electromagnetic environment (EN/IEC 61326-1 Table 2)
- Other Rules**
 - Do not attempt to disassemble, deform by pressure, incinerate, repair, or modify this product.
 - When disposing of the product, treat as industrial waste.
 - If you notice an abnormal condition such as a strange odor, extreme heating of the unit, or smoke, immediately stop using the product, turn off the power, and consult your dealer.

PRECAUTIONS FOR CORRECT USE

Please observe the following precautions to prevent failure to operate, malfunctions, or undesirable effects on product performance.

- Do not install the product in locations subjected to the following conditions:
 - Surrounding air temperature outside the rating
 - Rapid temperature fluctuations (causing condensation)
 - Relative humidity outside the range of 35 to 85%
 - Presence of corrosive or flammable gases
 - Presence of dust, salt, or iron particles
 - Direct vibration or shock
 - Water, oil, or chemical fumes or spray, or mist atmospheres
 - Presence of intense magnetic, electric field or high frequency electric field (use the product in a place distant from a noise source such as high power relay and high-voltage high-current switch by 0.5 m or more)

- Warming up**
 - The circuitry is not stable immediately after turning the power ON, and the values gradually change until the Sensor Head is completely warmed up.
 - Before using the product, check that its functionality and capability are normal.
- Maintenance and inspection**
 - Always turn off the power of the unit before connecting or disconnecting cables.
 - Do not use thinner, alcohol, benzene, acetone, or kerosene to clean the sensor.
 - If oil that becomes extremely viscous when it's dry, such as cutting oil, attaches to the rubber boot, the operation may not work properly.
 - Wipe off with a waste cloth dampened with absolute alcohol.
 - The rubber boot may be significantly degraded by organic solvent or ozone in the air or ultraviolet rays in the environment. In such cases, replace the rubber boot regularly (6 months to a year).
 - Rubber boots are coated with grease. Please do not remove the grease when the rubber boot is used, since sliding movement may be degraded if it is removed.
 - When it used after wiping off the oil, perform regular maintenance not to rust. Be sure to check that there is no influence on the measurement due to the oil when it is used with the oil.
 - Do not use this product under water, rain or outdoors.

Checking the package contents

- Head x1
- Wrench x1
- Hose elbow x1 (E9NC-TH□□L□)
- Clamp spanner, Pin, Tightening nut, Wave washer x1 each (E9NC-TH□□□F)
- Manual (this paper) x1 each (Japanese, English, Chinese)

Shortening the connection cable for use

Shortening the connection cable for use

Push the operation lever at the operation slot with the slotted screwdriver and pull out the wire to adjust the cable length. The tip of the screwdriver must be 2 mm or less. The type of screwdriver whose tip width becomes broaden toward its root cannot be used.

Procedure to connect the connector

- According to "STRIP GAUGE" shown on the side of the product, strip the coating of the shield for 20 mm or less, strip the coating of the core wire for 7 to 8 mm, and twist the wire for several times.

- Insert the wire all the way to the wire insertion slot. Make sure that the wire coating is located inside the wire insertion slot and the tip of the conductor passes through the connection part. Connect wires as follows. Terminal No.1: Brown, No.2: Shield, No.3: White, No.4: Red.

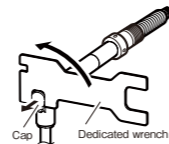
- Push the slotted screwdriver all the way to the releasing slot and pry the slotted screwdriver up and down lightly. When you feel a click on the slotted screwdriver, pry it to the reverse direction of the wire insertion direction. The operation lever will recover with a click sound.

Using air supply (E9NC-TH5L/E9NC-TH5LF/E9NC-TH12L/E9NC-TH12LF)

- The suction air must be dry air with a negative pressure of 0.04 to 0.067 MPa.
- The outside diameter of the tube for air suction inlet must be 4 mm.
- Air suction draws the spindle in.
- If the spindle extrusion rate is high, the amplifier indication may display an error when a workpiece is contacted.
- Too much impact may shift the ball retainer inside the bearing, resulting in less operating range. If so, adjust the spindle rate.

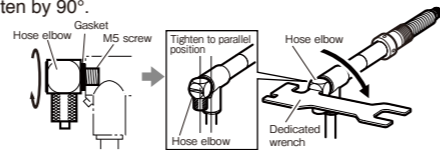
Installation

- Remove the cap.

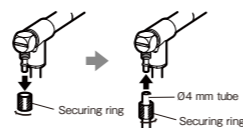


- Attach the hose elbow.

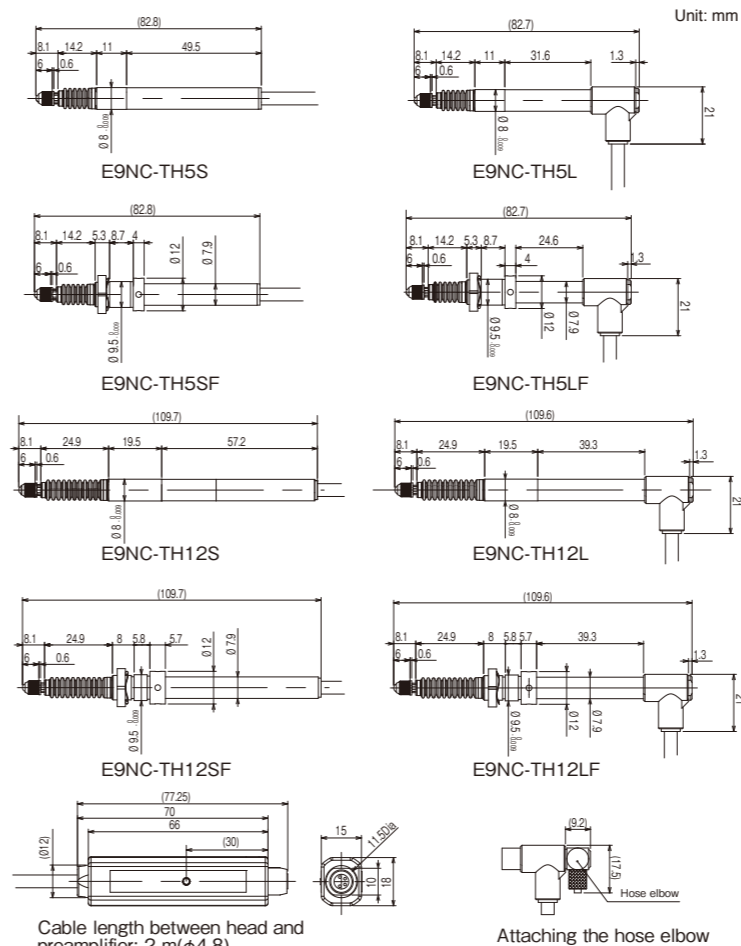
Manually tighten the M5 screw until the gasket contacts the wall. Then use the dedicated wrench to tighten by 90°.



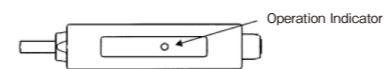
- Attach Ø4 mm tube.



1. Dimensions



2. Display of preamplifier block



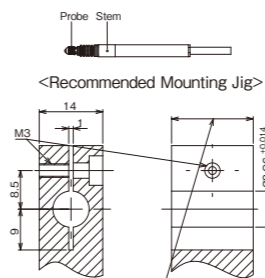
LED Indication Status	Meanings
Off	Non-energized
Flashing blue	Energized, origin point not passed yet, or origin point detecting
Blue light ON	Energized, origin point detected (with origin point use setting ON)
Red light ON	Head speed error
Flashing red	Head circuit failure

3. Installing Heads

<Straight Model>

(E9NC-TH5S/E9NC-TH5L /E9NC-TH12S/E9NC-TH12L)

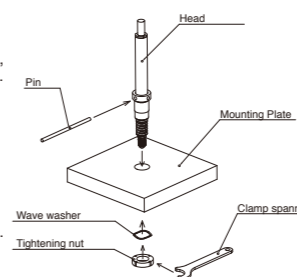
- Mounting head, be sure to grab the stem.
- To attach the head to other equipment, avoid securing it on a position where a screw directly contacts this product.
- As this product uses a ball bearing, tightening the stem too much could damage the measurement axis, resulting in crippled movement.
- To attach it to equipment using a holder, use the <recommended mounting jig> with specified tightening torque of 0.6 N·m to secure.
- Attach the stem so that the slotted block should be tightened by the screw. Never attach the stem by cutting screw thread in the Ø8 mm hole and by screwing the stem with a setscrew. Or sliding movement or precision may be degraded.



<Flanged Model>

(E9NC-TH5SF/E9NC-TH5LF/E9NC-TH12SF/E9NC-TH12LF)

- Recommended diameter of the hole to attach the head is Ø9.7±0.15 mm.
- The mounting plate thicknesses are shown below:
 E9NC-TH5SF/E9NC-TH5LF: 9 to 11 mm
 E9NC-TH12SF/E9NC-TH12LF: 7 to 11 mm
- To attach the head, always use the accessory tightening nut, wave washer, clamp spanner, and pin that come with the product. The tightening torque shall be applied so that the wave washer should be completely flat. Recommended tightening torque: 1.0 N·m Maximum tightening torque: 2.0 N·m

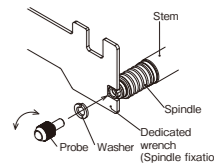


ATTENTION

- To prevent cables to cut, fix it in a proper place. Avoid pulling cables too strongly or bending them too much.
- The degree of parallelization affects the precision of detection. Use the mounting bracket (or sleeve) so that it should be kept within 0.3 mm for 100 mm of movement.
- Do not apply force to rotation direction after securing the stem. Or it may be damaged.

4. Attaching the probe

- Use the dedicated wrench that comes with the product for attaching and detaching the probe. Do not apply torque of 0.1 N·m or more to the spindle during the task. Otherwise damage may result.
- Unless you use a flat probe, it is recommended to use the accessory spring washer of nominal 2.5 or screw lock to prevent the probe to loosen. (Reference tightening torque value: 0.05 to 0.06 N·m)



5. Specifications

Model	E9NC-TH5S/E9NC-TH5SF E9NC-TH5L/E9NC-TH5LF	E9NC-TH12S/E9NC-TH12SF E9NC-TH12L/E9NC-TH12LF
Measuring range(Moving range)	5mm	12mm
Resolution	0.1 μm	
Precision (at 20 °C)	1 μm	
Measuring force (at 20 °C)	Set upward	0.35±0.25N
	Set horizontal	0.4±0.25N
	Set downward	0.45±0.25N
Ambient temperature	Operating: -10 to 55°C, storage: -20 to 60°C (with no icing or condensation)	
Ambient humidity	Operating and storage: 35% to 85% (with no condensation)	
Maximum response speed	80m/min	
Origin detection speed	80m/min	
Origin position	1±0.5 mm from the lowest point of spindle extrusion position	
Degree of protection	Head: *1, Preamplifier: IEC IP40	
Vibration resistance	100m/s ² (20~2000Hz) 20 min each in X, Y, and Z directions	
Shock resistance	1000m/s ² 3 times each in X, Y, and Z directions	
Number of sliding	92 million times (based on Omron's dedicated evaluation)	
Material	Head	SUS303
	Probe	Carbide
	Rubber boot	NBR
	Cable	PVC
	Preamplifier	ABS
	Tightening nut	SUS410 (E9NC-TH□□F only)
Wave washer	SK5 (E9NC-TH□□F only)	
Weight (packed state/main unit only)	Approx. 340g/approx. 110g	
Probe	With spherical surface of carbide, thread size of M2.5	
Accessories	Instruction Sheet, Wrench, Hose elbow (E9NC-TH□□L□) Accessory for flanged model only (E9NC-TH□□F)*1	

- *1. E9NC-TH□□□ When using the hose elbow IEC IP67
 E9NC-TH□□□ When not using the hose elbow _____
 E9NC-TH□□□ _____
 *2. Clamp wrench, Pin, Tightening nut, Wave washer

Suitability for Use

Omron Companies shall not be responsible for conformity with any standards, codes or regulations which apply to the combination of the Product in the Buyer's application or use of the Product. At Buyer's request, Omron will provide applicable third party certification documents identifying ratings and limitations of use which apply to the Product. This information by itself is not sufficient for a complete determination of the suitability of the Product in combination with the end product, machine, system, or other application or use. Buyer shall be solely responsible for determining appropriateness of the particular Product with respect to Buyer's application, product or system. Buyer shall take application responsibility in all cases.

NEVER USE THE PRODUCT FOR AN APPLICATION INVOLVING SERIOUS RISK TO LIFE OR PROPERTY WITHOUT ENSURING THAT THE SYSTEM AS A WHOLE HAS BEEN DESIGNED TO ADDRESS THE RISKS, AND THAT THE OMRON PRODUCT(S) IS PROPERLY RATED AND INSTALLED FOR THE INTENDED USE WITHIN THE OVERALL EQUIPMENT OR SYSTEM.

See also Product catalog for Warranty and Limitation of Liability.

OMRON Corporation Industrial Automation Company
 Tokyo, JAPAN Contact: www.ia.omron.com

Regional Headquarters

■ **OMRON EUROPE B.V.**
 Sensor Business Unit
 Carl-Benz-Str. 4, D-71154 Nufringen, Germany
 Tel: (49) 7032-811-0/Fax: (49) 7032-811-199

■ **OMRON ELECTRONICS LLC**
 2895 Greenspoint Parkway, Suite 200
 Hoffman Estates, IL 60169 U.S.A.
 Tel: (1) 847-843-7900/Fax: (1) 847-843-7787

■ **OMRON ASIA PACIFIC PTE. LTD.**
 No. 438A Alexandra Road # 05-05/08 (Lobby 2),
 Alexandra Technopark,
 Singapore 119967
 Tel: (65) 6835-3011/Fax: (65) 6835-2711

■ **OMRON (CHINA) CO., LTD.**
 Room 2211, Bank of China Tower,
 200 Yin Cheng Zhong Road,
 PuDong New Area, Shanghai, 200120, China
 Tel: (86) 21-5037-2222/Fax: (86) 21-5037-2200

D S Oct, 2014

OMRON

智能接触式探头(辨别型)

型号 E9NC-TH □□ 系列

使用说明书

感谢您购买本产品，谨致谢意。
使用时请务必遵守以下内容。

- 请具备电气知识的专业人员实施操作。
- 请在阅读并理解本说明书的基础上正确使用。
- 请妥善保管本说明书，以备随时查阅。

欧姆龙公司

© OMRON Corporation 2013 All Rights Reserved.

安全注意事项

警告标示的含义

警告 若使用不当，则可能会造成轻伤、中等程度伤害，有时甚至可能导致重伤或死亡。此外，还可能带来重大的经济损失。

- 图标符号的含义**
- 小心触电
表示在特定条件下有触电的可能性。
 - 禁止拆卸
表示拆卸设备可能会导致触电等危害发生。

警告

请勿过度折弯、拉伸电缆。也勿放置重物、加热。否则可能导致电缆的损坏、以及火灾的发生。

请勿拆卸。一旦拆卸，则可能导致激光射线泄漏而造成视力障碍的危险。

安全要领

- 在确保安全的前提下，请务必遵守以下所示项目。
- 环境条件**
- 请勿在有易燃、易爆气体的环境下使用。
 - 为了确保操作及维护保养的安全，请务必设置于远离高压设备或输电设备的场所。
- 电源及排线**
- 请务必使用专用的放大器单元（型号E9NC-TA□□）。若连接其他放大器单元，则可能导致损坏、起火的危险。
 - 执行电缆短路加工时，请按规定操作重新连线后再使用。连线误解后可能会导致损坏、起火的危险。
 - 高压线、输电线请与本产品排线分离且另行排线。若进行同一排线或在同一管道中排线则可能相互感应，从而导致误操作或产品损坏。
 - 装卸连接器时，请务必先切断电源。
 - 为了防止断线，请将电缆固定于适当的场所。此外，使用时请勿强拉、或过度折弯电缆。反复折弯：R50以上
固定折弯：R20以上
 - 探头电缆及输出电缆，须与输电电缆分别布线。
- 设置**
- 安装时请使用螺钉或紧固螺母、并在规定的扭力值范围内进行紧固。规定扭矩 M3螺钉：0.6N·m 紧固螺母：1.0N·m
 - 对应规格
 - EN61326-1
 - Electromagnetic environment : Industrial electromagnetic environment (EN/IEC 61326-1 Table 2)
- 其他**
- 请绝对对主机进行拆卸、修理、改造、加压变形、焚烧等操作。
 - 废弃时，请作为工业废弃物处理。
 - 万一感觉到异常时，请立即停止使用并切断电源，然后联系本公司的分公司或营业部。

使用注意事项

- 为了防止产品不能操作、操作失误、或对性能、设备带来不利影响，请务必遵守以下事项。
- 设置场所**
- 请勿设置于以下场所
- 环境温度超出额定范围的场所
 - 因急剧的温度变化而导致结露的场所
 - 相对湿度超出35~85%RH范围的场所
 - 有腐蚀性、易燃性气体的场所
 - 有灰尘、盐分、铁粉的场所
 - 会直接振动或碰撞的场所
 - 有强烈环境光线(激光、电弧焊光等)的场所
 - 阳光直射或暖气设备附近场所
 - 有水、油、化学药品飞溅的场所
 - 有强磁场，强电场或高频电场的场所(使用时请与大功率继电器、高电压、大电流开关等干扰发生源保持0.5m以上的距离)

- 预热**
- 刚接通电源时电路尚未稳定，故测定值会逐渐发生变化。
 - 开始作业或操作时，请在确认本产品的功能及性能均在正常运行状态后，再开始使用。
- 维护保养检查**
- 执行调整或装卸时，请务必切断电源后再执行操作。
 - 请勿使用稀释剂、汽油、丙酮、煤油类溶剂进行清理。
 - 烘干后，若橡胶保护罩上附着粘性极高的切削油等，则可能导致无法准确地动作。万一附着，请使用无水酒精浸透了的棉纱等擦去。
 - 由于使用环境中的有机溶剂或臭氧、紫外线等的成分，有时会使橡胶保护罩快速老化。这种情况下，请定期更换橡胶保护罩(6个月~1年)。
 - 橡胶保护罩上涂有润滑脂，如擦去将导致滑动性变差。因此在使用时请勿擦去润滑脂。
 - E9NC-TB1,E9NC-TB3上涂有为防止腐蚀的油。如擦去油后使用，可能会生锈，请定期维护。如在涂有油的状态使用，请先确认没有因涂油对测量产生影响，在使用。
- 请勿在水中、降雨中、及室外使用。**

包装内容确认

- 传感器探头 ×1
- 扳钳×1
- 弯管×1 (E9NC-TH□□L□)
- 固定扳钳、止动管脚、紧固螺母、波形垫圈×各1 (E9NC-TH□□□F)
- 使用说明书 (本文) ×各1 (日语、英语、中文)

■缩短连接线使用时

■连接器连接的解除步骤

请使用一字型螺丝刀将位于操作口的操作杆推入，拔出电线后调整电线长度。请使用前端尺寸在2mm以下、前端向根部非扩大型的螺丝刀。

■连接器连线步骤

(1)请按产品主机侧面所显示的 [STRIP GAUGE]将屏蔽线的被覆剥去 20mm以下长度、芯线的被覆剥去 7~8mm，并将多股线多捻几次。

(2)将电线插到电线插入口深处。请确认电线的被覆部已插入电线插入口、且导线部前端已通过连线部。请将端子 No.1:茶色、No.2:屏蔽线、No.3:白色、No.4:红色。

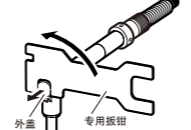

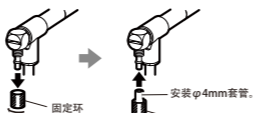
(3)在解除口将一字型螺丝刀推入深处，然后将一字型螺丝刀上下轻撬。感觉一字型螺丝刀好像有点被卡住时，请直接再向电线插入方向的反方向轻撬。听到“啪嗒”声的同时操作杆复位。

(4)请确认操作杆已复位、被覆部已进入电线插入口内。此外，请注意避免屏蔽线之间发生短路。(轻轻拉电线，若有电阻则表示已连线。)

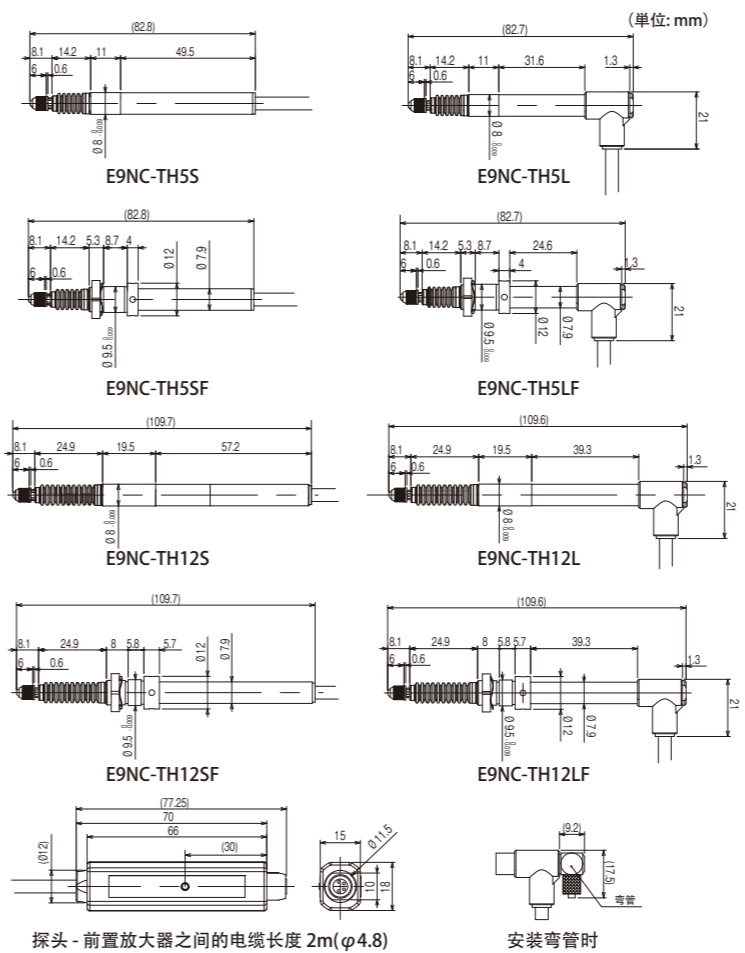
■使用空气时 (E9NC-TH5L/E9NC-TH5LF/E9NC-TH12L/E9NC-TH12LF)

- 吸引的空气请设定为干空气、负压为 0.04~0.067MPa。
- 用于空气吸引口的软管请使用外径为φ4mm的产品。
- 通过空气吸引，轴将执行被拉入的动作。
- 主轴的推出速度过快时，有时可能会发生在接触工件的瞬间，放大器显示出错误的情况。
- 此外，施加过度的冲击力可能会使轴承内部的滚珠保持架偏移。从而使检测距离减少。这种情况下，请调节主轴的速度。

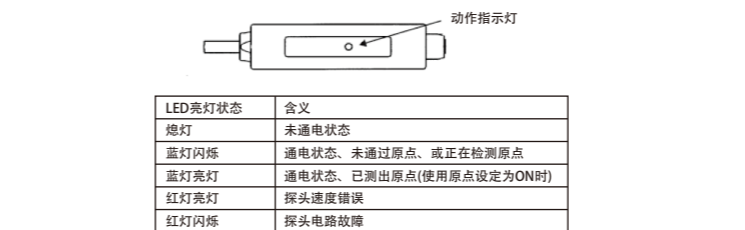
■安装步骤

1. 拆下外壳。
2. 安装弯管。
用手拧紧 M5螺钉，在垫片碰到外壁时请用专用扳钳旋转约 90° 进行紧固。
3. 安装φ4mm套管。


1. 外形尺寸图



2. 前置放大器部的显示



3. 探头的设置

- <直接型>
(E9NC-TH5S/E9NC-TH5L/E9NC-TH12S/E9NC-TH12L)
- 安装探头时，请务必夹紧套筒。
 - 将探头安装于其他设备时，请绝对使用螺钉直接固定于主机上。
 - 请注意，由于本产品采用了滚珠轴承，因此在安装时若对套筒过度紧固，将会损伤测定轴、可能会导致影响正常动作。
 - 在机械装置上使用支架进行安装时，请使用<推荐安装工具>，并以 0.6N·m 的标准扭矩进行紧固和固定。
 - 安装套筒时，请使用螺钉将切缝部紧固。安装时，请绝对采用在φ8mm孔垂直方向切削螺纹、并使用止动螺钉将套筒紧固的方式。否则可能导致滑动不良或精度不良。

<附带法兰盘型> (E9NC-TH5SF/E9NC-TH5LF/E9NC-TH12SF/E9NC-TH12LF)

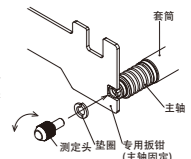
- 探头安装尺寸推荐值为φ9.7±0.15mm。
- 安装板厚度如下所示。
E9NC-TH5SF/E9NC-TH5LF : 9~11mm
E9NC-TH12SF/E9NC-TH12LF : 7~11mm
- 安装探头时，请务必使用附带的紧固螺母、波形垫圈、固定扳钳、止动管脚。
扭力值请保持在波形垫圈完全被压平的程度。
推荐扭力值：1.0N·m
最大扭力值：2.0N·m

重要

- 为了防止断线，请将电缆固定于适当的场所。此外，使用时请勿强拉、或过度折弯电缆。
- 安装平行度会影响检测精度。请使用安装支架(或套管)，对于 100mm 的移动距离，在 0.3mm 的范围内进行调整。
- 固定套筒后，请勿在旋转方向施加外力。否则可能会导致故障。

4. 安装测定头

- 安装或拆卸测定头时，请使用附带的专用扳钳。届时，请注意勿对主轴施加 0.1N·m 以上的扭矩。否则可能会导致故障。
- 使用平面测定头以外的探头时，为了防止测定头松动，建议夹入附带的称为 2.5 的弹簧垫圈或使用螺钉锁定。(紧固扭矩参考值：0.05~0.06N·m)



5. 额定值/规格

型号	型号E9NC-TH5S/型号E9NC-TH5SF 型号E9NC-TH5L/型号E9NC-TH5LF	型号E9NC-TH12S/型号E9NC-TH12SF 型号E9NC-TH12L/型号E9NC-TH12LF
测定范围 (可动范围)	5mm	12mm
分辨率	0.1 μm	
精度 (20℃的环境下)	1 μm	
测定力 (20℃的环境下)	在向上安装	0.35±0.25N
	在向右安装	0.4±0.25N
	在向下安装	0.45±0.25N
0.4±0.3N	0.5±0.3N	0.6±0.3N
环境温度范围	运行时:-10~+5℃、保存时:-20~+60℃ (但是,不得有结冰、凝露)	
环境温度范围	运行·保存时:各35~85%RH (但是,不得有结冰、凝露)	
最大响应速度	80m/min	
原点检测速度	80m/min	
原点位置	距离主轴推出位置最低点1±0.5mm	
防护结构	探头部分:※1 前置放大器部分: IEC IP 40	
振动 (耐久)	100m/s ² (20~2000Hz) X、Y、Z各方向20min	
冲击性 (耐久)	1000m/s ² X、Y、Z各方向3回	
滑动次数	9200万次(以敝公司自行评估方式算出)	
材质	探头	SUS303
	测定头	超级钢材
	橡胶保护罩	NBR
	电缆	PVC
	前置放大器	ABS
紧固螺母	SUS410 (仅限E9NC-TH□□□F)	
波形垫圈	SK5 (仅限E9NC-TH□□□F)	
重量(打包状态/主机净重)	约340g/约110g	
测定子	附带超级钢材合金球面 切削螺纹尺寸M2.5	
附件	使用说明书、扳钳、弯管、弯管 (E9NC-TH□□□L□) 法兰盘型专用附件 (E9NC-TH□□□F) ※2	

- ※1 E9NC-TH□□□□ 使用弯管时 IEC规格 IP67
E9NC-TH□□□□ 未使用弯管时 _____
E9NC-TH□□□□
- ※2 固定扳钳、止动管脚、紧固螺母、波形垫圈

承诺事项

本公司产品是作为工业通用品而设计制造的。因此，不适用于以下用途，当公司产品被使用于以下用途时，本公司不做任何保证。但若是本公司特意为以下用途而设计、或有过特别协商的情况下，可以用于以下用途。

a) 需要高度安全性的用途(例：用于原子能控制设备、焚烧设备、航空·宇宙设备、铁道设备、升降设备、娱乐设备、医用器、安全装置、或其他可能危及到生命·人身安全的用途)

b) 需要高可靠性的用途(例：煤气·水力·电力等的供给系统、24小时连续运转系统、裁决系统、或其他牵涉到权利·财产的运用)

c) 苛刻条件或环境下的用途(例：室外设备、易受化学污染的设备、易受电磁干扰的设备、易受震动·冲击的设备等)

d) 产品手册里未记载的条件或环境下的用途

*除上述a)~d)的记载事项，本产品手册等记载的商品不适用于机动车(包括两轮车，以下相同)。请勿搭载于机动车上使用。机动车搭载用商品请咨询本公司销售人员。

*以上是适用条件的一部分。详情请参阅记载于本公司最新版的综合产品目录、使用手册上的保证·免责事项后再使用。

■技术咨询

欧姆龙 (中国) 有限公司
地址：中国上海市浦东新区银城中路200号
中银大厦2211室
电话：(86) 21-5037-2222
技术咨询热线：400-820-4535
网址：http://www.fa.omron.com.cn

© 2013年7月