

OMRON

型号E2E(Q)-XB/XC

接近传感器 高性能型

使用说明书

感谢您购买本产品，谨致谢意。

- 使用时请务必遵守以下内容。
• 请具有电气知识的专业人员执行操作。
• 请仔细阅读本使用说明书，并在充分理解的基础上正确使用。
• 请妥善保管本使用说明书，以便随时参阅。

QTY. 1

オムロン株式会社



© OMRON Corporation 2018 All Rights Reserved.

5387067-2C

安全注意事项

警告标示的含义



若使用不当，有可能导致轻伤、中度伤害，甚至造成重伤或死亡。并且，还有可能导致同样重大的物质损失。

警告标示



有破裂的危险
请勿使用AC电源
请勿将本产品运用于直接性的或间接性的以确保安全为目的的人体检测。

安全要领

- 以下所示项目为确保安全所需项目，请务必遵守。
(1) 请勿在有易燃、易爆气体的环境下使用。
(2) 请勿擅自拆卸、修理、改造本产品。
(3) 关于电源电压
请确保在额定电压范围内使用。如果施加超出额定电压范围的电压，则可能导致损坏、烧毁等险情。
(4) 关于误配线
请注意电源极性，以免错误配线。否则可能导致损坏、烧毁等险情。
(5) 关于无负荷连接
无负荷状态下直接连接电源时，可能导致内部元件损坏、烧毁等险情，请在配线时加入负载。
(6) 报废时，请作为工业废品处理。

使用注意事项

- (1) 请勿在以下设置场所使用。
① 室外(阳光直射、直接接融雨/雪/水滴等场所)使用。
② 化学药品、尤其是溶剂或酸性环境下的使用。
③ 有腐蚀性气体的场所。
(2) 在会产生高频电场的超声波清洗装置、高频生成装置、收发机/手机或变频器等附近使用时，可能会导致误动作。请参阅传感器综合商品目录查找有代表性的对策。
(3) 高压电线、动力线与接近传感器的配线如果在同一配管或同一管道中的话，则会受到干扰，有可能导致误动作或损坏，故请分开配管或独立配管。
(4) 在使用切削液的环境下使用时，请严守以下条件，否则将会影响使用寿命和性能。
• 在规格规定的切削液条件下使用
• 以切削液厂商推荐的切削液稀释率使用
• 禁止在油中或水中使用
对本产品使用寿命的影响有时会因为所用油剂而异。请用户事先自行确认密封材料不会因切削液而变质、老化后再使用。
(5) 关于清扫
请勿使用稀薄剂类洗涤剂，否则可能导致产品表面溶化。
(6) 电源投入时有可能因为环境温度的影响发生输出脉冲。请在电源投入300ms、状态稳定后使用。
(7) 传感器调整精度较高，请勿使环境温度发生急剧变化。

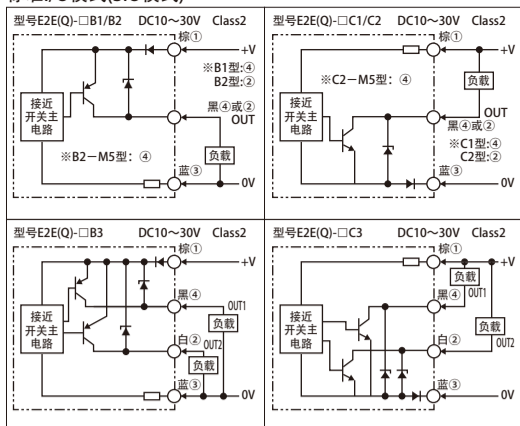
关于配线
在IO-Link模式下，请确保IO-Link Master与传感器之间的导线长度在20m以下。

额定/性能

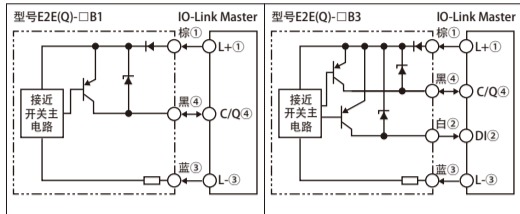
Table with columns for product type (shielded/unshielded), size, model, detection distance, response frequency, power supply, current consumption, output format, action mode, control output, indicator, environment, insulation, protection, material, and IO-Link communication specifications.

1. C型(NPN开路集电极)以及B2型不支持IO-Link通信。
2. 海拔: 2000m以下、污染度: 3、外壳: Type1。
3. 1输出类型(B1,C1): NO(常开), 1输出类型(B2,C2): NC(常闭)
4. 1输出类型(B1,C1): NO(常开), 1输出类型(B2,C2): NC(常闭), 2输出类型(B3,C3): NO+NC(常开,常闭)
5. 1输出类型(B1,B2,C1,C2): DC10~30V Class2, 100mA以下
6. 1输出类型(B1,B2,C1,C2): DC10~30V Class2, 100mA以下, 2输出类型(B3,C3): DC10~30V Class2, 50mA以下
7. 1输出类型(B1,B2,C1,C2): DC10~30V Class2, 50mA以下
8. 1输出类型(B1,B2,C1,C2): 2V以下(负载电流100mA, 电源线长2m时)
9. 1输出类型(B1,B2,C1,C2): 2V以下(负载电流100mA, 电源线长2m时), 2输出类型(B3,C3): 2V以下(负载电流50mA, 电源线长2m时)
10. 1输出类型(B1,B2,C1,C2): 2V以下(负载电流50mA, 电源线长2m时)
11. E2E: SUS303, E2EQ: 氟素树脂涂层(基材: SUS303)
12. E2E: 黄铜镀镍, E2EQ: 氟素树脂涂层(基材: 黄铜)
13. C3 仅受 1 输出类型(B1) 支持
14. 欧姆龙耐油剂评估基准 是指欧姆龙独创的耐久性评估基准。

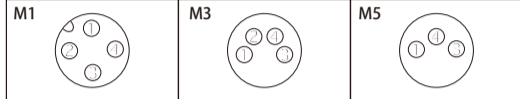
输出段电路图



IO-Link通信模式 (COM模式)

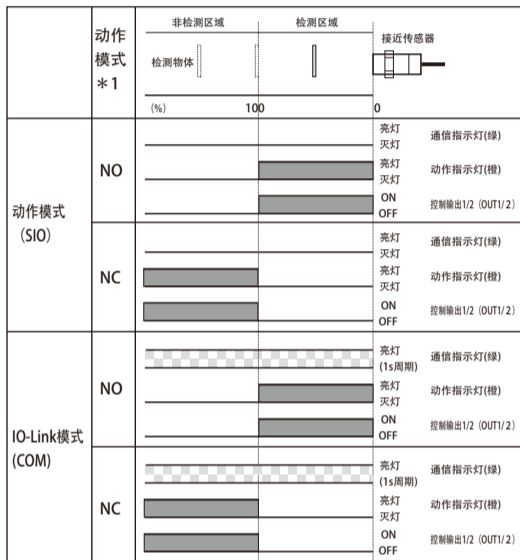


接口管脚配置



本公司适用接口电线
M1: XS2F(W)-D4 系列/ XS2F(W)-M12 系列/ XS5#-D421-#8#-X
M3/M5: XS3F-M8 系列

时序图



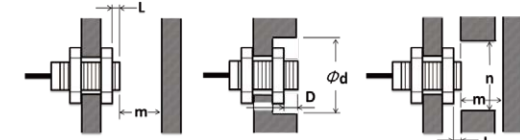
- *1 可通过IO-Link通信切换动作模式。
*2 作为普通传感器使用时为标准I/O模式(SIO模式)的动作。
*3 通过IO-Link通信可以设置控制输出的定时功能。
可选择(ON延迟、OFF延迟、单触发延迟的功能, 以及1~16383ms的定时时间(T))。

错误显示 (标准I/O模式(SIO模式)/IO-Link模式共通)

Table with columns for LED status (flashing, steady, alternating, flashing), state, and handling methods/countermeasures.

对周围金属的影响
安装接近传感器时，请在下表所示数值以上的环境下使用。
使用螺母时，请使用主机附带的螺母。
附带的螺母根据各种形状而异。形状详情请参阅外形尺寸。

安装方法A(使用主机附带的螺母时)



安装方法B(嵌入金属时)

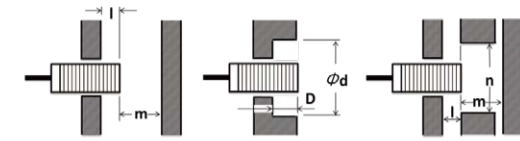


Table of dimensions for installation methods A and B across various sensor sizes and models.

外形尺寸图

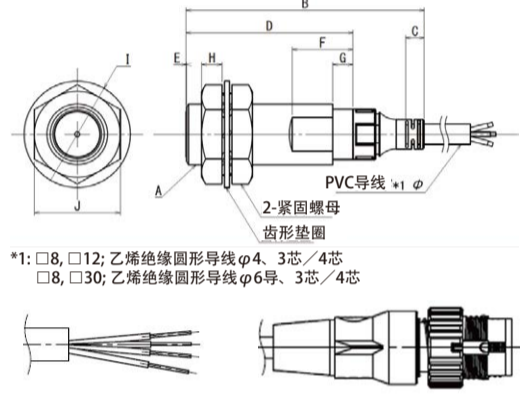


图1: B3/C3型; 4芯导线终端 图2: M1TJ型; 导线终端连接器

Table of dimensions for various sensor models and cable types.

相互干扰

将2个以上接近传感器相向或并列排列时，请在下表所示数值以上的环境下使用。

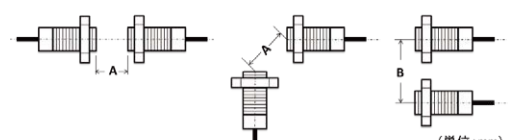


Table of dimensions for mutual interference prevention between sensors.

安装孔加工尺寸和螺帽对角尺寸

Table of dimensions for mounting hole and nut diagonal dimensions.

紧固容许强度

紧固螺帽时请勿用力过大。
紧固时请务必使用齿形垫圈，且强度确保在下表的紧固强度以下。

Table of allowable tightening strength for different sensor sizes and nut types.

*1 E2EQ(M30)的紧固扭矩请适用()内的数值。

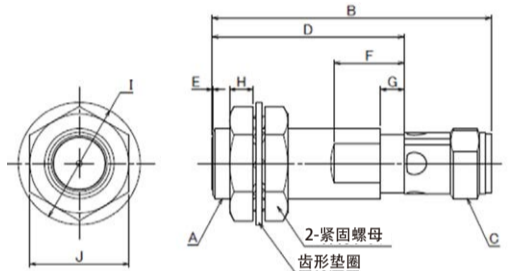


图3: □8-M1型; 连接器部形状

Table of dimensions for various sensor models and cable types.

*2 附件(Y92E-J□S□)O-ring合部 -非对象

承诺事项

本公司产品是作为工业通用品而设计制造的。因此，不适用于以下用途，当本公司产品被使用于以下用途时，本公司不做任何保证。
a) 需要高度安全性的用途(例: 用于原子能控制设备、焚烧设备、航空·宇宙设备、铁道设备、升降设备、娱乐设备、医用器、安全装置、或其他可能危及到生命·人身安全的用途)
b) 需要高可靠性的用途(例: 煤气·水力·电力等的供给系统、24小时连续运转系统、决策系统、或其他牵涉到权利·财产的运用)
c) 苛刻条件或环境下的用途(例: 室外设备、易受化学污染的设备、易受电磁干扰的设备、易受震动·冲击的设备等)
d) 产品手册里未记载的条件或环境下的用途
*除上述a)~d)的记载事项，本产品手册等记载的商品不适用于机动车(包括两轮车，以下相同)。请勿搭载于机动车上使用。机动车搭载用品请咨询本公司销售人员。
*以上是适用条件的一部分。详情请参阅记载于本公司最新版的综合产品目录、使用手册上的保证·免责事项后再使用。

技术咨询
欧姆龙(中国)有限公司
地址: 中国上海市浦东新区银城中路200号
中银大厦2211室
电话: (86) 21-5037-2222
技术咨询热线: 400-820-4535
网址: http://www.fa.omron.com.cn



形 E2E(Q)-XBシリーズ Model E2E(Q)-XB Series 型号E2E(Q)-XB系列

インデックスリスト INDEX LIST 索引列表

IO-Link設定ファイル(IODDファイル)は当社Webサイト(www.fa.omron.co.jp)からダウンロードしてください。
Please download IO-Link setting file from company's official website(www.fa.omron.co.jp)

IO-Link設定文件 (IODD文件) 请从本公司网站(www.fa.omron.co.jp) 下载。



オムロン株式会社
© OMRON Corporation 2018 All Rights Reserved.

1.使用上の注意 / Precautions for Correct Use / 使用注意事项

- (1) IO-Linkマスタの設定を変更する場合は、設定変更後、IO-Linkマスタおよびセンサの電源を再起動してください。(バックアップ/リストア設定変更時)
- (2) センサの設定情報をバックアップしたい場合、下記の手順で実行してください。(設備稼働時、保守メンテナンス時)
- IO-Linkマスタのバックアップ設定、リストア設定を無効にする。(当社設定ソフト: Sysmac Studio)
 - IO-Linkマスタおよびセンサの電源を再起動する。
 - IO-Linkマスタに保存されているセンサのバックアップデータをクリアする。(当社設定ソフト: CX-Configurator FDT)
 - IO-Linkマスタのバックアップ設定を有効にする。(当社設定ソフト: Sysmac Studio)
 - IO-Linkマスタの電源を再起動する。
 - センサの設定情報がIO-Linkマスタへバックアップされる。
 - IO-Linkマスタのバックアップ設定を無効にする。(当社設定ソフト: Sysmac Studio)
 - IO-Linkマスタの電源を再起動する。
- (3) バックアップしたセンサの設定情報をリストアしたい場合、下記の手順で実行してください。(センサ交換時)
- IO-Linkマスタのリストア設定を有効にする。(当社設定ソフト: Sysmac Studio)
 - IO-Linkマスタの電源を再起動する。
 - 新しいセンサに交換する。
 - IO-Linkマスタに保存されているセンサのバックアップデータがセンサにリストアされる。
 - IO-Linkマスタのリストア設定を無効にする。(当社設定ソフト: Sysmac Studio)
 - IO-Linkマスタの電源を再起動する。

(1) To change the IO-Link Master setting during IO-Link communication, restart the power supply of the IO-Link Master and the sensor after setting change.

- (2) Data backup procedure of the Data Storage function
- Disable the IO-Link Master Backup Setting and Restore Setting. (Use Sysmac Studio)
 - Restart the power supply of the IO-Link Master and the sensor.
 - Clear the backup data stored in the IO-Link Master. (Use CX-Configurator FDT)
 - Enable the IO-Link Master Backup Setting. (Use Sysmac Studio)
 - Restart the power supply of the IO-Link Master.
 - The sensor settings are backed up to the IO-Link Master.
 - Disable the IO-Link Master Backup Setting.(Use Sysmac Studio)
 - Restart the power supply of the IO-Link Master.

- (3) Data restore procedure of the Data Storage function
- Enable the IO-Link Master Restore Setting. (Use Sysmac Studio)
 - Restart the power supply of the IO-Link Master.
 - Replace with a new sensor.
 - The backup data in the IO-Link Master is restored to the sensor.
 - Disable the IO-Link Master Restore Setting. (Use Sysmac Studio)
 - Restart the power supply of the IO-Link Master.

(1) 需要变更 IO-Link Master的设置时, 请在变更后, 再次启动IO-Link Master及传感器电源。(备份、传送设定变更时)

- (2) 需要备份传感器的设置信息时, 请按如下顺序实施。(设备稼働时、维护保养时)
- 将IO-Link Master的备份设定、传送设定设置为无效。(本公司的设置用软件: Sysmac Studio)
 - 再次启动IO-Link Master及传感器的电源。
 - 清除保存在IO-Link Master内部的传感器的备份数据。(本公司的设置用软件: CX-Configurator FDT)
 - 将IO-Link Master的备份设定设置为有效。(本公司的设置用软件: Sysmac Studio)
 - 再次启动IO-Link Master的电源。
 - 传感器的设置信息备份至IO-Link Master。
 - 将IO-Link Master的备份设定设置为无效。(本公司的设置用软件: Sysmac Studio)
 - 再次启动IO-Link Master的电源。

(3) 需要传送备份传感器的设置信息时, 请按如下顺序实施。(替换传感器时)

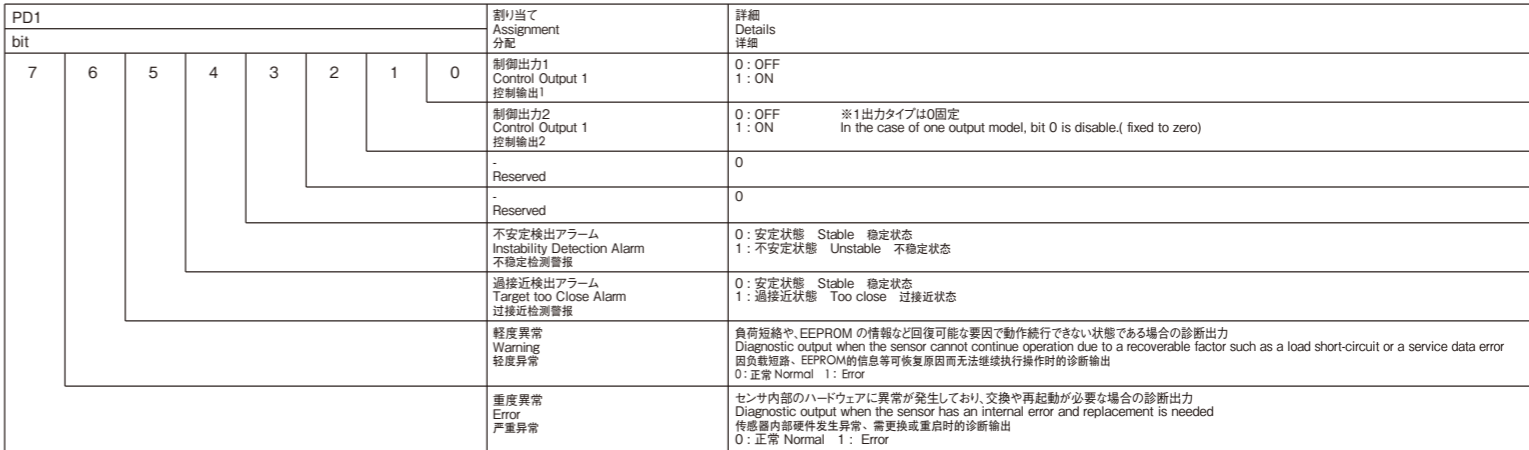
- IO-Link Master的传送设定设置为有效。(本公司的设置用软件: Sysmac Studio)
- 再次启动IO-Link Master的电源。
- 替换新的传感器。
- 保存在IO-Link Master里的传感器备份数据被传送到新传感器中。
- 将IO-Link Master的传送设定设置为无效。(本公司的设置用软件: Sysmac Studio)
- 再次启动IO-Link Master的电源。

2.通信仕様 / Physical layer / 通信規格

形式 Model 型号	E2E(Q)-X□□□	E2E(Q)-X□□□
伝送速度 Transmission rate 传输速度	COM2 (38.4kbps)	COM3 (230.4kbps)
最小サイクルタイム Min. cycle time 最小	2.3ms	0.4ms
プロセスデータ長 Process data length 数据长度	2byte	
ヘンダID Vendor ID 厂商ID	612 (0x0264)	

4.プロセスデータ / Process Data / 数据

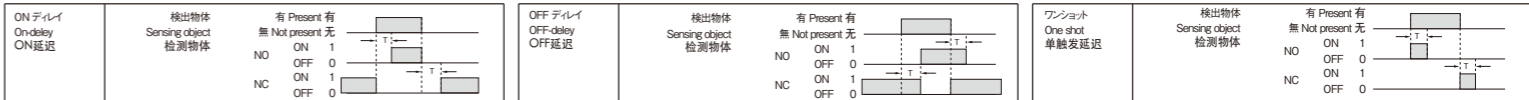
bit	7	6	5	4	3	2	1	0
PDO	モニタ出力 8bit / Monitor Output 8bit / 監控器輸出 8bit							



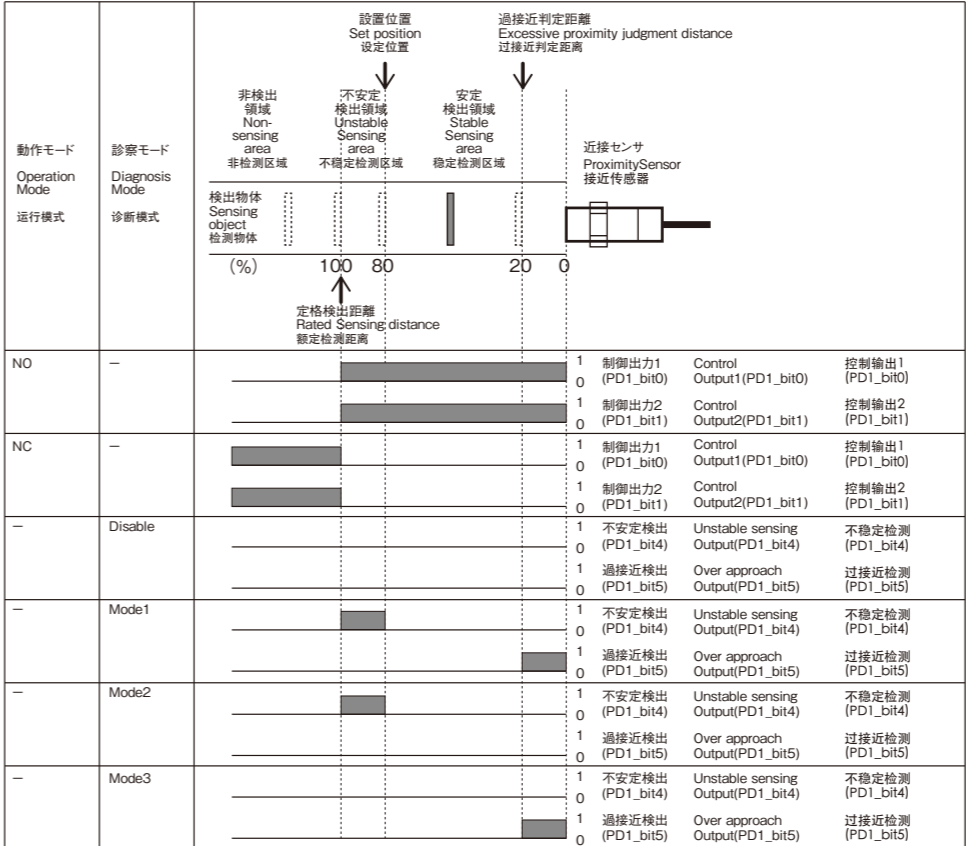
6.イベント機能 / Event function / 状况功能

イベントコード Event Code 状况代码	イベント名 Event Name 状况名称	種類 Type 种类	内容 Description 内容	処置-対策 Action 措施/对策
0x1800	内部故障 Breakdown 内部故障	異常 Error 异常	検出コイルの断線等センサ内部が故障している可能性があります。The sensor might be broken internally, such as disconnection of the detection coil. 可能是发生了检测线圈断线等传感器内部故障。	センサを再起動してください。異常が再発する場合は、センサを交換してください。Start up (turn ON) the sensor again. If the error occurs again, replace the sensor. 请重启传感器。如果再次发生异常, 则请更换传感器。
0x6320	サービスデータ異常 Parameter error 服务数据异常	異常 Error 异常	IO-Link通信で書き込まれた設定(サービスデータ)に不整合が発生しています。Inconsistency has occurred on the settings (service data) written in by the IO-Link communications. 在IO-Link通信中被写入的设定(服务数据)出现不匹配现象。	システムコマンドの設定初期化を実行し、設定値を初期化してください。サービスデータのインデックスを参照ください。Execute the system command to "Restore the factory settings" to initialize the settings. Refer to index 2 of service data. 执行I/O系统指令的设定初始化, 将设定值恢复为初始状态。请参阅服务数据的索引2。
0x7710	制御出力2負荷短絡 Output2 short circuit 控制输出2负载短路	異常 Error 异常	制御出力2が負荷短絡しています。The load of control output 2 is short-circuited.	センサとの配線を確認し、負荷電流が定格内であることを確認してください。Check wiring of a sensor and please confirm whether a load current is below the rated value. 请确认与传感器的配线, 确定负载电流在额定范围内。
0x8CA0	過接近通知 Target too close 过接近通知	通知 Notification 通知	検出対象との距離が近すぎます。The distance between the sensor and the sensing object is too close.	設置状況を確認し、位置を調整してください。After confirming the installation state of the sensor, please adjust the location of the sensor and the sensing object. 请确认设定状况, 调整位置。

7.タイマ機能 / Timer function / 定时器功能



8.タイムチャート / Time chart / 时间表



ご承諾事項

当社商品は、一般工業製品向けの汎用品として設計製造されています。従いまして、次に掲げる用途での使用を意図しておらず、お客様が当社商品をこれらの用途に使用される際には、当社は当社商品に対して一切保証をいたしません。ただし、次に掲げる用途であっても当社の意図した特別な商品用途の場合や特別の合意がある場合は除きます。
(a) 高い安全性が必要とされる用途(例:原子力制御設備、燃焼設備、航空・宇宙設備、鉄道設備、昇降設備、娯楽設備、医用機器、医用装置、その他生命・身体に危険が及ぶような用途)
(b) 高い信頼性が必要な用途(例:水道・電気等の供給システム、24時間連続運転システム、決済システムほか権利・財産を取扱う用途など)
(c) 厳しい条件または環境での用途(例:屋外に設置する設備、化学的汚染を被る設備、電磁的妨害を被る設備、振動・衝撃を受ける設備など)
(d) カテゴリ等に記載のない条件や環境での用途

* (a)から(d)に記載されている他、本カタログ等記載の商品は自動車(二輪車含む、以下同)向けではありません。自動車で搭載する用途には利用しないで下さい。自動車搭載用品については当社営業担当者にご相談ください。
* 上記は適合用途の条件の一部です。当社のベスト、総合カタログ、データシート等最新版のカタログ、マニュアルに記載の保証・免責事項の内容をよく読んでご使用ください。

オムロン株式会社 インダストリアルオートメーションビジネスカンパニー

●製品に関するお問い合わせ先

お客様相談室
☎直通線 0120-919-066

携帯電話・PHS・IP電話などはご利用いただけませんので、下記の電話番号へおかけください。

電話 055-982-5015 (通話料がかかります)

■営業時間: 8:00~21:00 ■営業日: 365日

●FAXやWebページでもお問い合わせいただけます。

FAX 055-982-5051 / www.fa.omron.co.jp

●その他のお問い合わせ

納期・価格・サンプル・仕様書は貴社のお取引先、または貴社担当オムロン販売員にご相談ください。

オムロン制御機器販売店やオムロン販売拠点は、Webページでご案内しています。

*1 過接近診断機能が有効の場合、判定距離と検出物体の材質の組合せで過接近診断することが可能です。
*2 センサ内部温度(℃)への変換は次式で行ってください。[[(【センサ内部温度AD値】 / 10) - 172.5] / Change from AD value of sensor's internal temperature to the internal temperature of sensor by following equation. [([AD value of sensor's Internal temperature] / 10) - 172.5] 转换为传感器内部温度[℃]时, 请通过以下公式执行。[(【传感器内部温度AD值】 / 10) - 172.5]