

OMRON

形 E39-E20

形 E3AS-HF 用 前面保護カバー

取扱説明書

このたびは、本製品をお買い上げいただきまして、まことにありがとうございます。

ご使用に際しては、次の内容をお守りください。

- この取扱説明書をよくお読みになり、十分にご理解のうえ、正しくご使用ください。
- この取扱説明書はいつでも参照できるよう大切に保管してください。



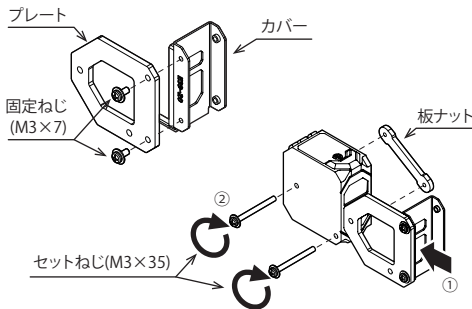
3669745-2A

オムロン株式会社

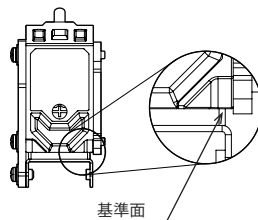
© OMRON Corporation 2024 All Rights Reserved.

■取り付け方法

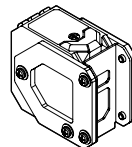
1. 保護カバーを形E3AS-HFに取り付けます。
保護カバーはセンサの左右どちらの面にも取り付けられます。



2. 形E3AS-HFの基準面に当たるように保護カバーを保持し、ねじ止めしてください。



完成図



安全上の要点

以下に示す項目は安全を確保するうえで必要なことですので必ず守ってください。

- (1) ねじの締め付けトルクは下記の締め付け範囲内で締め付けてください。締め付けトルクが大きいとホルダなどの破壊の原因となります。また、小さいと、振動・衝撃などによる脱落の原因となります。
M3: 0.4~0.5N・m
- (2) スパッタなどの異物付着で光学面が劣化した場合は本製品を交換してください。

使用上の注意

- (1) 下記の設置場所では使用しないでください。
 - 直射日光があたる場所
 - 腐食性のガスの当たる場所
 - 本体に直接、振動や衝撃が伝わる場所
 - 水や薬品などの液体のかかる場所
 - 定格を超える周囲雰囲気や環境
- (2) 付属のねじにて取り付けを実施してください。
- (3) センサ取付ねじの長さにご注意ください。前面保護カバーと干渉する可能性があります。
- (4) 使用している国の該当する廃棄物処理規則に従って廃棄してください。

■定格性能

使用周囲温度	-30~+55°C	
保存周囲温度	-40~+70°C	
振動(耐久)	10~55Hz 複振幅1.5mm X,Y,Z各方向 2h	
衝撃(耐久)	500m/s ² X,Y,Z各方向 3回	
材質	カバー、プレート:SUS304, カバーレンズ:PC	
適用センサ	E3AS-HF	
付属品	固定ねじ M3×7 (バネ座金、平座金付)	材質:SUS、個数:2
	セットねじ M3×35 (バネ座金、平座金付)	材質:SUS、個数:2
	板ナット	材質:SUS、個数:1

注. E3AS-HF用エアブローユニット(E39-E17)とは併用できません。

ご承諾事項

当社商品は、一般工業製品向けの汎用品として設計製造されています。従いまして、次に掲げる用途での使用を意図しておりません。お客様が当社商品をこれらの用途に使用される際には、当社は当社商品に対して一切保証をいたしません。ただし、次に掲げる用途であっても当社の意図した特別な商品用途の場合や特別の合意がある場合は除きます。

- (a) 高い安全性が必要とされる用途 (例: 原子力制御設備、燃焼設備、航空・宇宙設備、鉄道設備、昇降設備、娯楽設備、医用機器、安全装置、その他生命・身体に危険が及ぶ用途)
- (b) 高い信頼性が必要な用途 (例: 水・水道・電気等の供給システム、24時間連続運転システム、決済システムほか権利・財産を取扱う用途など)
- (c) 厳しい条件または環境での用途 (例: 屋外に設置する設備、化学的汚染を被る設備、電磁的妨害を被る設備、振動・衝撃を受ける設備など)
- (d) カタログ等に記載のない条件や環境での用途

* (a)から(d)に記載されている他、本カタログ等記載の商品は自動車(二輪車含む、以下同)向けではありません。自動車で搭載する用途には利用しないで下さい。自動車搭載用商品については当社営業担当者にご相談ください。

* 上記は適合用途の条件の一部です。当社のベスト、総合カタログ、データシート等最新版のカタログ、マニュアルに記載の保証・免責事項の内容をよく読んでご使用ください。

オムロン株式会社 インダストリアルオートメーションビジネスカンパニー

●製品に関するお問い合わせ先

お客様相談室
フリーダイヤル **0120-919-066**

携帯電話の場合、☎055-982-5015(有料)をご利用ください。
受付時間: 9:00~17:00(土・日・12/31~1/3を除く)

🗨️ **オムロンFAクイックチャット**
www.fa.omron.co.jp/contact/tech/chat/

技術相談員にチャットでお問い合わせいただけます。(I-Webメンバー限定)

- 受付時間: 9:00~17:00 (12:00~13:00除く)
- 営業日: 平日
- 受付時間、営業日は変更の可能性がございます。最新情報はリンク先をご確認ください。



●その他のお問い合わせ

納期・価格・サンプル・仕様書は貴社のお取引先、または貴社担当オムロン販売員にご相談ください。オムロン制御機器販売店やオムロン販売拠点は、Webページでご案内しています。

OMRON

Model E39-E20

Front Protection Cover for Model E3AS-HF

INSTRUCTION SHEET

Thank you for selecting OMRON product. This sheet primarily describes precautions. Before operating the product, read the sheet thoroughly to acquire sufficient knowledge of the product. For your convenience, keep the sheet at your disposal.

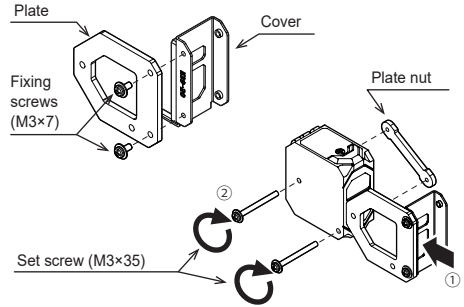


3669745-2A

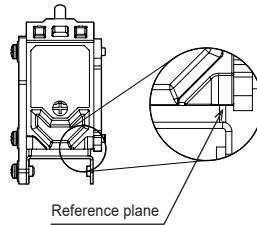
© OMRON Corporation 2024 All Rights Reserved.

■ Installation

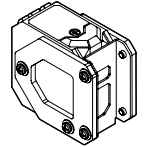
1. Attach the protective cover to the E3AS-HF.
The protective cover can be attached to either side of the sensor.



2. Hold and screw the protective cover against the E3AS-HF reference plane.



Final drawing



Precautions for Safe Use

Please observe the following precautions for safe use of the products.

- (1) Tighten the screws within the following tightening torque range. If the tightening torque is too large, the holder may be damaged. If it is too small, the holder may come off due to vibration or impact.
M3: 0.4 to 0.5 N·m
- (2) If the optical surface deteriorates due to foreign matter such as spatter, replace the product.

Precautions for Correct Use

- (1) Do not use the product under the following conditions.
 - In the place exposed to the direct sunlight.
 - In the place where corrosive gas exists.
 - In the place where vibration or shock is directly transmitted to the product.
 - In the place exposed to liquids such as water and chemicals
 - In an ambient atmosphere or environment that exceeds the ratings.
- (2) Use the supplied screws for installation.
- (3) Note the length of the sensor mounting screw. It may interfere with the front protective cover.
- (4) Dispose in accordance with the applicable waste disposal regulations of the country of use.

■ Ratings and Specifications

Ambient temperature (Operating)	-30 to 55°C
Ambient temperature (Storage)	-40 to 70°C
Vibration resistance	10 to 55 Hz, 1.5-mm double amplitude for 2 hours each in X, Y and Z directions
Shock resistance	500 m/s ² 3 times each in X, Y and Z directions
Material	Cover, Plate: SUS304, cover lens: PC
Applicable sensor	E3AS-HF
Accessory	Fixing screw M3 x 7 (with spring and plain washers) Material: SUS, Quantity: 2 Set screw M3 x 35 (with spring and plain washers) Material: SUS, Quantity: 2 Plate nut Material: SUS, Quantity: 1

Note. Air Blow Unit for E3AS-HF (E39-E17) cannot be used together with this product.

Suitability for Use

Omron Companies shall not be responsible for conformity with any standards, codes or regulations which apply to the combination of the Product in the Buyer's application or use of the Product. At Buyer's request, Omron will provide applicable third party certification documents identifying ratings and limitations of use which apply to the Product. This information by itself is not sufficient for a complete determination of the suitability of the Product in combination with the end product, machine, system, or other application or use. Buyer shall be solely responsible for determining appropriateness of the particular Product with respect to Buyer's application, product or system. Buyer shall take application responsibility in all cases.

NEVER USE THE PRODUCT FOR AN APPLICATION INVOLVING SERIOUS RISK TO LIFE OR PROPERTY WITHOUT ENSURING THAT THE SYSTEM AS A WHOLE HAS BEEN DESIGNED TO ADDRESS THE RISKS, AND THAT THE OMRON PRODUCT(S) IS PROPERLY RATED AND INSTALLED FOR THE INTENDED USE WITHIN THE OVERALL EQUIPMENT OR SYSTEM.

OMRON Corporation (Manufacturer)

Shiokoji Horikawa, Shimogyo-ku, Kyoto, 600-8530 JAPAN

Contact: www.ia.omron.com

Regional Headquarters

■ OMRON EUROPE B.V. (Importer in EU)

Wegalaan 67-69, 2132 JD Hoofddorp
The Netherlands
Tel: (31)2356-81-300/Fax: (31)2356-81-388

■ OMRON ELECTRONICS LLC

2895 Greenspoint Parkway, Suite 200
Hoffman Estates, IL 60169 U.S.A.
Tel: (1) 847-843-7900/Fax: (1) 847-843-7787

■ OMRON ASIA PACIFIC PTE. LTD.

438B Alexandra Road, #08-01/02
Alexandra Technopark,
Singapore 119968
Tel: (65) 6835-3011/Fax: (65) 6835-3011

■ OMRON (CHINA) CO., LTD.

Room 2211, Bank of China Tower,
200 Yin Cheng Zhong Road,
PuDong New Area, Shanghai, 200120, China
Tel: (86) 21-6023-0333/Fax: (86) 21-5037-2388