

## 形 E39-E17

形 E3AS-HF 用 エアブローユニット

## 取扱説明書

このたびは、本製品をお買い上げいただきまして、まことにありがとうございます。  
ご使用に際しては、次の内容をお守りください。  
・この取扱説明書をよくお読みになり、十分にご理解のうえ、正しくご使用ください。  
・この取扱説明書はいつでも参照できるように大切に保管してください。

オムロン株式会社

© OMRON Corporation 2024 All Rights Reserved.



\*3669744-4A\*

## 安全上の要点

以下に示す項目は安全を確保するうえで必要なことですので必ず守ってください。

- (1) 圧縮空気以外の流体を使用しないでください。部品破壊の原因となる可能性があります。
- (2) ねじの締め付けトルクは下記の締め付けトルク範囲内で締め付けてください。締め付けトルクが大きいと部品の破壊の原因になります。また、小さいと振動・衝撃などによる脱落の原因となります。  
M3: 0.4~0.5N・m  
M5: 1.0~1.5N・m
- (3) 仕様範囲外の圧力で使用しないでください。エア漏れや部品破壊の原因となります。また、圧力が小さいと汚れの落ちが不十分となる可能性があります。

## 使用上の注意

- (1) 下記の設置場所では使用しないでください。
  - ・直射日光が当たる場所
  - ・腐食性のガスのある場所
  - ・本体に直接、振動や衝撃が伝わる場所
  - ・定格を超える周囲雰囲気や環境
- (2) 切削油、潤滑油やクーラントなどの液体がかかる環境でご使用された場合、付属の管継手が故障する恐れがあります。切削油、潤滑油やクーラントなどがかかる環境でご使用の際は、使用環境に適した継手をご使用ください。
- (3) 付属のねじにて取り付けを実施してください。
- (4) 付属の管継手を使用してください。付属品以外を使用するとエア漏れの原因となる可能性があります。
- (5) 管継手とチューブに引張、ねじり、モーメント荷重、振動、衝撃等の負荷がかからないようにしてください。管継手の破損やチューブのつぶれ、破裂、抜けの原因となる可能性があります。
- (6) 噴射口の目詰まりを防止するため定期的にエアを放出してください。目詰まりが発生した場合は、噴射口を清掃してください。
- (7) センサ取付ねじの長さにご注意ください。エアブローユニットと干渉する可能性があります。
- (8) 使用している国の該当する廃棄物処理規則に従って廃棄してください。

## ■定格性能

使用周囲温度	-30~+55℃
保存周囲温度	-40~+70℃
振動(耐久)	10~55Hz 複振幅1.5mm X,Y,Z各方向 2h
衝撃(耐久)	500m/s <sup>2</sup> X,Y,Z各方向 3回
使用圧力範囲	0~0.6MPa
材質	ZDC2 Niメッキ
適用センサ	E3AS-HF

注. E3AS-HF用前面保護カバー(E39-E20)とは併用できません。

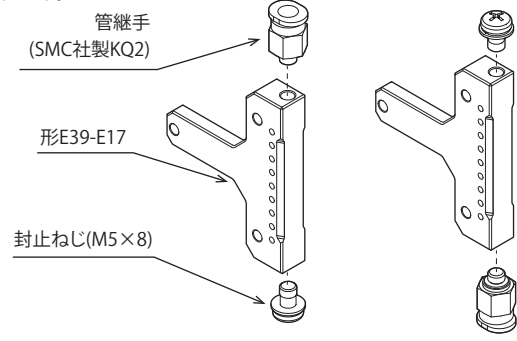
## ■付属品

内容物	材質	個数
管継手 (SMC社製 KQ2) (エア注入口径M5、チューブ径Φ6)	真鍮	1
封止ねじ M5×8 (バネ座金、平座金付)	SUS	1
固定ねじ1 M3×40 (バネ座金、平座金付)	SUS	1
固定ねじ2 M3×45 (バネ座金、平座金付)	SUS	1

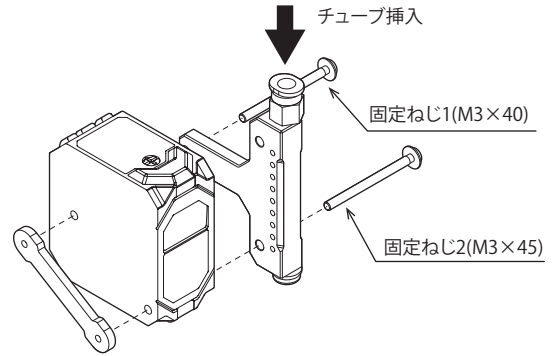
注. チューブは付属しません。

## ■取り付け方法

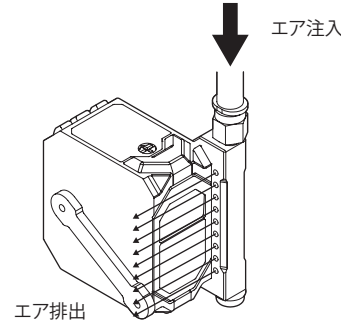
1. 管継手と封止ねじを取り付けてください。ユニット上下どちらでも、エアを供給できます。



2. センサに取り付けて、チューブを挿入してください。ユニットはセンサの左右どちらの面にも取り付けできます。



## 完成図



## ご承諾事項

当社は、一般工業製品向けの汎用品として設計製造されています。従いまして、次に掲げる用途での使用を意図しており、お客様が当社商品をこれらの用途に使用される際は、当社は当社商品に対して一切保証をいたしません。ただし、次に掲げる用途であっても当社の意図した特別な商品用途の場合や特別の合意がある場合は除きます。

(a) 高い安全性が必要とされる用途 (例: 原子力制御設備、燃焼設備、航空・宇宙設備、鉄道設備、昇降設備、娯楽設備、医用機器、安全装置、その他生命・身体に危険が及ぶ用途)

(b) 高い信頼性が必要な用途 (例: ガス・水・電気等の供給システム、24時間連続運転システム、決済システムほか権利・財産を取扱う用途など)

(c) 厳しい条件または環境での用途 (例: 屋外に設置する設備、化学的汚染を被る設備、電磁的妨害を被る設備、振動・衝撃を受ける設備など)

(d) カタログ等に記載のない条件や環境での用途

\* (a) から (d) に記載されている他、本カタログ等記載の商品は自動車 (二輪車含む、以下同じ) 向けではありません。自動車に搭載する用途には利用しないでください。自動車搭載用商品については当社営業担当者にご相談ください。  
\* 上記は適合用途の条件の一部です。当社のベスト、総合カタログ、データシート等最新版のカタログ、マニュアルに記載の保証・免責事項の内容をよく読んでご使用ください。

オムロン株式会社 インダストリアルオートメーションビジネスカンパニー

## ●製品に関するお問い合わせ先

お客様相談室

フリーダイヤル 0120-919-066

携帯電話の場合、☎055-982-5015 (有料) をご利用ください。  
受付時間: 9:00~17:00 (土・日・12/31~1/3を除く)

オムロンFAクイックチャット  
www.fa.omron.co.jp/contact/tech/chat/

技術相談員にチャットでお問い合わせいただけます。(1-Webメンバーズ限定)

■受付時間: 9:00~17:00 (12:00~13:00除く) ■営業日: 平日

※受付時間、営業日は変更の可能性があります。

最新情報はリンク先をご確認ください。



## ●その他のお問い合わせ

納期・価格・サンプル・仕様書は貴社のお取引先、または貴社担当オムロン販売員にご相談ください。オムロン制御機器販売店やオムロン販売拠点は、Webページでご案内しています。

**OMRON**

# Model E39-E17

Air Blow Unit for E3AS-HF

## INSTRUCTION SHEET

Thank you for selecting OMRON product. This sheet primarily describes precautions. Before operating the product, read the sheet thoroughly to acquire sufficient knowledge of the product. For your convenience, keep the sheet at your disposal.



© OMRON Corporation 2024 All Rights Reserved.

\*3669744-4A\*

### Precautions for Safe Use

Please observe the following precautions for safe use of the products.

- (1) Do not use fluid other than compressed air. This may cause damage to the parts.
- (2) Tighten the screws within the following tightening torque range. If the tightening torque is too large, the parts may be damaged. If it is too small, the parts may come off due to vibration or impact.  
M3: 0.4 to 0.5 N·m  
M5: 1.0 to 1.5 N·m
- (3) Do not use the product under pressure outside the specified range. This may cause air leakage or damage to parts. Also, if the pressure is low, dirt may not be removed sufficiently.

### Precautions for Correct Use

- (1) Do not use the product under the following conditions.
  - In the place exposed to the direct sunlight.
  - In the place where corrosive gas exists.
  - In the place where vibration or shock is directly transmitted to the product.
  - In an ambient atmosphere or environment that exceeds the ratings.
- (2) If the product is used in an environment where cutting oil, lubricating oil, coolant, or other liquid will get on it, the supplied pipe joint may fail. When using the product in an environment where cutting oil, lubricating oil, coolant, or other liquid will get on it, use a pipe joint suitable for the operating environment.
- (3) Use the supplied screws for installation.
- (4) Use the supplied pipe fitting. Using other parts may cause air leakage.
- (5) Do not apply any loads such as tension, torsion, moment load, vibration, or impact to the pipe fitting or tube.
- (6) To prevent the nozzle from clogging, discharge air periodically. If clogging occurs, clean the nozzle.
- (7) Note the length of the sensor mounting screw. It may interfere with the air blow unit.
- (8) Dispose in accordance with the applicable waste disposal regulations of the country of use.

### Ratings and Specifications

Ambient temperature (Operating)	-30 to 55°C
Ambient temperature (Storage)	-40 to 70°C
Vibration resistance	10 to 55 Hz, 1.5-mm double amplitude for 2 hours each in X, Y and Z directions
Shock resistance	500 m/s <sup>2</sup> 3 times each in X, Y and Z directions
Operating pressure range	0 to 0.6 MPa
Material	ZDC2 Ni plating
Applicable sensor	E3AS-HF

Note. Front Protection Cover for Model E3AS-HF (E39-E20) cannot be used together with this product.

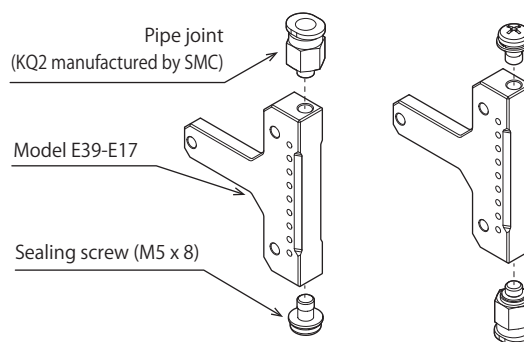
### Accessories

Contents	Material	Qty
Pipe joint (KQ2 manufactured by SMC) (Air inlet diameter M5, tube diameter 6 dia.)	Brass	1
Sealing screw M5 x 8 (with spring and plain washers)	SUS	1
Fixing screw1 M3 x 40 (with spring and plain washers)	SUS	1
Fixing screw2 M3 x 45 (with spring and plain washers)	SUS	1

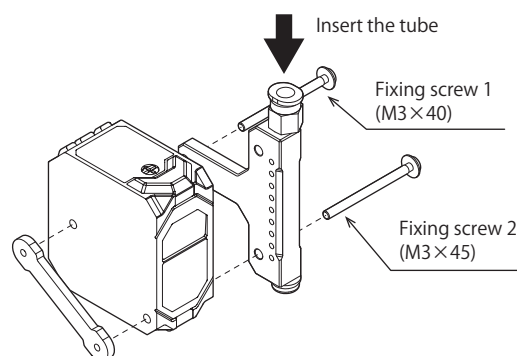
Note. The tube is not included.

### Installation

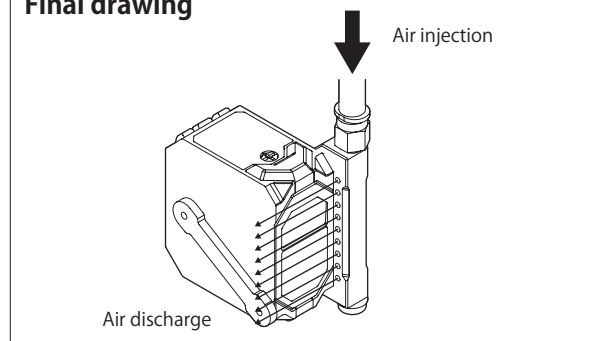
1. Attach to the sensor and insert the tube.  
The unit can be mounted on either side of the sensor.



2. Attach to the sensor and insert the tube.  
The unit can be mounted on either side of the sensor.



### Final drawing



### Suitability for Use

OMRON Corporation shall not be responsible for conformity with any standards, codes or regulations which apply to the combination of the Product in the Buyer's application or use of the Product. At Buyer's request, Omron will provide applicable third party certification documents identifying ratings and limitations of use which apply to the Product. This information by itself is not sufficient for a complete determination of the suitability of the Product in combination with the end product, machine, system, or other application or use. Buyer shall be solely responsible for determining appropriateness of the particular Product with respect to Buyer's application, product or system. Buyer shall take application responsibility in all cases.

NEVER USE THE PRODUCT FOR AN APPLICATION INVOLVING SERIOUS RISK TO LIFE OR PROPERTY WITHOUT ENSURING THAT THE SYSTEM AS A WHOLE HAS BEEN DESIGNED TO ADDRESS THE RISKS, AND THAT THE OMRON PRODUCT(S) IS PROPERLY RATED AND INSTALLED FOR THE INTENDED USE WITHIN THE OVERALL EQUIPMENT OR SYSTEM.

### OMRON Corporation (Manufacturer)

Shiokoji Horikawa, Shimogyo-ku, Kyoto, 600-8530 JAPAN

Contact: [www.ia.omron.com](http://www.ia.omron.com)

#### Regional Headquarters

**OMRON EUROPE B.V. (Importer in EU)**

Wegalaan 67-69, 2132 JD Hoofddorp  
The Netherlands  
Tel: (31)2356-81-300/Fax: (31)2356-81-388

**OMRON ELECTRONICS LLC**

2895 Greenspoint Parkway, Suite 200  
Hoffman Estates, IL 60169 U.S.A.  
Tel: (1) 847-843-7900/Fax: (1) 847-843-7787

**OMRON ASIA PACIFIC PTE. LTD.**

438B Alexandra Road, #08-01/02  
Alexandra Technopark,  
Singapore 119968  
Tel: (65) 6835-3011/Fax: (65) 6835-3011

**OMRON (CHINA) CO., LTD.**

Room 2211, Bank of China Tower,  
200 Yin Cheng Zhong Road,  
PuDong New Area, Shanghai, 200120, China  
Tel: (86) 21-6023-0333/Fax: (86) 21-5037-2388