

# OMRON

## 形 FH-SMX-SWIR SMX01-SWIR

画像センサ 形FH専用33万画素  
/131万画素デジタルSWIRカメラ

### 取扱説明書

- このたびは、本製品をお買い上げいただきまして、まことにありがとうございます。  
ご使用に際しては、次の内容をお守りください。
- 電気的知識を有する専門家が取り扱ってください。
  - この取扱説明書をよくお読みになり、十分にご理解のうえ、正しく使用ください。
  - この取扱説明書はいつでも参照できるように大切に保管してください。



オムロン株式会社  
\* 3 6 6 4 3 7 0 - 0 B \*  
© OMRON Corporation 2024 All Rights Reserved.

### 安全上のご注意

- 警告表示の意味
- 警告** 正しい取り扱いをしなければ、この危険のために、軽傷・中程度の傷害を負ったり、万一の場合には重傷や死亡に至る恐れがあります。また、同様に重大な物的損害をもたらす恐れがあります。
- 注意** 正しい取り扱いをしなければ、この危険のために、時に軽傷・中程度の傷害を負ったり、あるいは物的損害を受ける恐れがあります。
- 警告表示

### 警告

安全を確保する目的で直接的または間接的に人体を検出する用途に本製品は使用できません。  
人体保護用の検出装置として本製品を使用しないでください。

### 安全上の要点

製品を安全に使用するために、以下の点を守ってください。  
取付けに当たって、ネジの締め付けは確実にしてください。  
●専用のカメラケーブル(形FZ-VS□□)、センサコントローラ(形FH)、カメラ取付照明コントローラ(形FL-TCC□□□□)、形FLV-TCC□□、照明(形FL-MD□□□□MC)、延長ユニット(形FZ-VSJ)以外は接続しないでください。専用部品以外を接続して通電した場合、機器が故障し、高温になる恐れがあります。  
●万一、異常を感じたときはすぐに使用を中止し、電源を切った上で、当社支店・営業所までご相談ください。  
●この製品を分解したり、修理、改造しないでください。  
●廃棄するときは、産業廃棄物として処理してください。  
●カメラケーブルに無理な応力がかけられないように設置してください。ケーブルが断線し、正常な計測が出来なくなる可能性があります。

### 使用上の注意

製品が動作不能、誤動作や、または性能・機能への悪影響を防ぐため、以下の点を守ってください。  
1. 製品の設置・保管について  
次のような場所には設置・保管しないでください。  
●周囲温度が定格の範囲を超えている場所  
●温度変化が急激な場所(結露する場所)  
●相対湿度が35～85%RHの範囲を超える場所

- 腐食性ガス、可燃性ガスのある場所
  - 塵埃、塩分、金属粉がある場所
  - 振動や衝撃が直接加わる場所
  - 強い外乱光が当たる場所
  - 直射日光が当たる場所
  - 水、油、化学薬品の飛沫がある場所
  - 強磁界、強電界のある場所
  - 高圧機器や動力機器のそば
- ケーブルについて  
●カメラケーブル、カメラ取付照明コントローラケーブルを着脱するときは、必ずセンサコントローラ本体と照明コントローラの電源をきってください。  
●カメラケーブルを規定の長さ以上で使用しないでください。  
●延長ユニット(形FZ-VSJ)を使用することで、カメラケーブルを最大3本まで接続することが可能です。形FZ-VSJを用いる場合も、推奨のカメラケーブルをご使用ください。カメラケーブルを着脱する際、推奨トルク(0.15N・m)で固定ねじを締め付けてください。カメラコネクタに過度に力を加えると、故障の原因になる場合があります。  
●カメラケーブルのセンサコントローラ側、形FZ-VS□□(TDK製)相当のフレキシブルコイルを装着してご使用ください。(形FH-Lシリーズを除く)  
●カメラケーブル形FZ-VS□□には極性があります。銘板の貼られている側をセンサコントローラに接続してください。
  - 取付けについて  
●カメラのケースは内部回路の0Vラインに接続しています。ノイズの侵入を防ぐため、以下の内容を守ってください。  
●カメラ本体を接地しないでください。  
●設置の際は、必ず本体に付属する台座を使用してください。台座を取付ける際は、M4ネジを推奨トルク(1.2N・m)で締結してください。
  - 光軸について  
●光軸中心がカメラごとにばらつくことがあります。取付けるときは必ずモータで映像の中心位置を確認してください。本製品は材料の性質上、周囲の温度変化により光軸中心や感度値変化することがあります。
  - メンテナンスについて  
●本製品の清掃には、シンナー、アルコール、ページン、アセトン、灯油類は使用しないでください。据置素子に大きなゴミや埃が付いた場合は、プロパン(カメラレンズ用)で吹き飛ばしてください。呼吸で吹き飛ばすことは避けてください。  
●レンズを取り外している時は、必ずCマウントキャップをレンズ取付け部に装着してください。据置素子にゴミや埃が付いた場合、誤検出、故障する恐れがあります。カメラ裏側の使用しないコネクタは、必ずコネクタキャップを装着してください。コネクタキャップを外すと、異物の侵入により誤作動、故障する恐れがあります。  
●拡張コネクタには、専用の機器(形FL-MD□□MC、形FL-TCC□□□□、形FLV-TCC□□)以外は接続しないでください。  
●本カメラは中空構造であり、ゴミや埃、異物が溜まる可能性があります。十分な放熱効果を得るために、定期的に清掃してください。
  - 据置素子について  
●本製品は、据置素子の仕様上、計測条件や感度により線が入ることがありますが、製品の欠陥や故障ではありません。また、画素欠陥が複数存在することがありますが、製品の欠陥や故障ではありません。実際の使用を確認の上、ご使用ください。  
●広範囲に強い光が照射した場合、据置素子の特性により画角が暗くなる場合があります。入射光をレンズで調整する等、強い光入射を避けて使用して下さい。  
●太陽光などの高エネルギー光を長時間照射する環境下で使用しないでください。画素欠陥の発生など、据置素子の特性悪化や損傷の可能性があります。

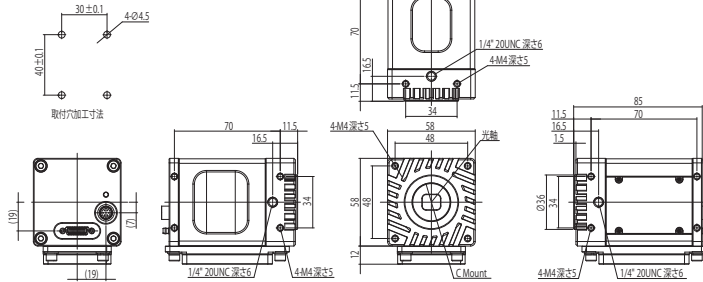
- 輸出貿易管理令について  
本製品は外国為替および外国貿易法の規定により、輸出の許可が必要な貨物・技術に該当します。  
日本国外へ持ち出す際には、日本政府の輸出許可申請等、必要な手続きをお取りください。  
輸出先国から持ち出す際には、当該国政府の輸出貿易管理令等を確認し、必要な手続きをお取りください。

### ■ 定格/性能

項目	形式
消費電力	形 FH-SMX-SWIR 形 FH-SMX01-SWIR 8.0W以下(DC13V)
耐振動	10～150Hz 片振幅0.35mm (加速度最大50m/s <sup>2</sup> ) 3方向 各8分 10回
耐衝撃	150m/s <sup>2</sup> 6方向 各3回
周囲温度 ※1	動作時: 0～+40℃ 保存時: -20℃～+65℃ (ただし、氷結・結露しないこと)
周囲湿度	動作時・保存時 各35～85%RH (ただし、結露しないこと)
周囲雰囲気	腐食性ガスのないこと
保護構造	IEC60529規格 IP40
光軸中心位置精度	X,Y ±±0.4mm θX,θY ±±1.5°
材質	ケース アルミ合金 カメラ取付台座 アルミ/PC
質量	約505g(台座込み)
付属品	●取扱説明書(本書) ●General Compliance Information and Instructions for EU
ケーブル長	最大 5m

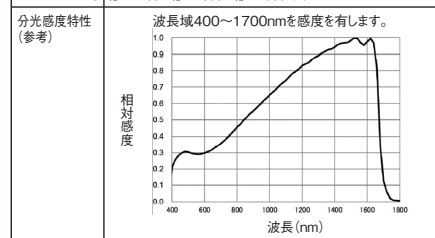
- ※1 本カメラは両面方向のために、据置素子の温度を15℃に制御しています。据置素子の温度(カメラ内部の温度センサー値)が15℃より高くなる場合、白点やノイズが増えます。  
動作時の周囲温度が+34℃以下もしくは、筐体上部温度が+46℃以下で使用して頂くことを推奨します。

### ■ 外形寸法 (単位:mm)



### ● 性能仕様

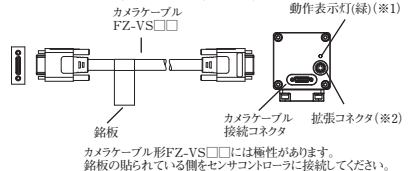
項目	形式	形 FH-SMX-SWIR	形 FH-SMX01-SWIR
撮像素子※1		1/4インチモノクロCMOS	1/2インチモノクロCMOS
有効画素数		640(H)×512(V)	1,280(H)×1,024(V)
画素サイズ		5.0(μm)×5.0(μm)	
シャッター		グローバルシャッター	
フレームレート		240fps	120fps
取込ライン数		8ライン～512ラインの範囲 (8ライン単位)	8ライン～1024ラインの範囲 (8ライン単位)
映像出力		デジタル 8bit	
ゲイン		0 ～ 25.5dB の範囲	
シャッタースピード		8μs～1,000,000μs	
レンズマウント※2		Cマウント	
対応コントローラ※3		形FH-L551シリーズ	形FH-2051/形FH-5051/形FH-5551シリーズ 形FH-2052/形FH-5052/形FH-5552シリーズ



- ※1 撮像間隔が1分以上空いた場合、カメラの輝度値が1%以下低下する可能性があります。
- ※2 分光感度特性を参考にレンズを選定してください。詳細は弊社営業に確認ください。
- ※3 フレームパージョンVer6.60以降のアプリソフトが対象となります。詳細は弊社営業に確認ください。

### ■ 接続

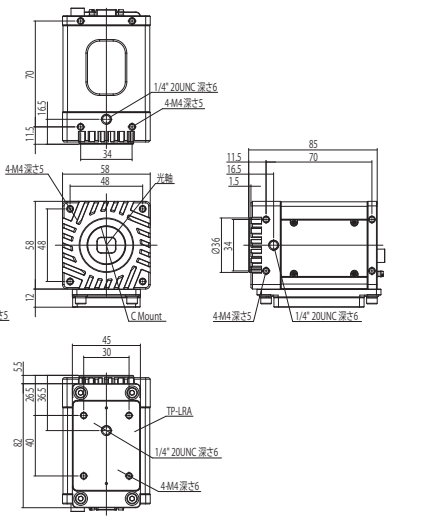
カメラケーブル形FZ-VS□□(別売)で、カメラ裏側のコネクタとセンサコントローラ形FHシリーズのカメラ接続コネクタに接続します。



- ※1 各状態と表示灯の動作

状態	表示灯の動作
電源OFF	消灯
カメラ内蔵の温度センサー値が15℃の時	点灯
カメラ内蔵の温度センサー値が15℃か高はれずれた時	点滅

- ※2 カメラ取付照明コントローラ(形FLV-TCCシリーズ)を接続する場合は、照明コントローラに外部入力電源(24V)を供給ください。



※カメラの底面についている台座は、底面、天面、両側面に取付けることができます。台座取付けねじ(M4)4箇所を外し、取付け位置を修正してください。(取付けねじ推奨トルク:M4:1.2N・m、1/4-20UNC:2.8N・m)

### ご承諾事項

- 当社商品は、一般工業製品向けの汎用品として設計製造されています。従いまして、次に掲げる用途での使用を意図しており、お客様が当社商品をこれらの用途に使用される際には、当社は当商品に對して一切保証をいたしません。ただし、次に掲げる用途であっても当社の意図した特別な商品用途の場合や特別の合意がある場合は除きます。
- 高い安全性が必要とされる用途(例:原子力制御設備、焼結設備、航空・宇宙設備、鉄道設備、昇降設備、娯楽設備、医用機器、安全装置、その他生命・身体に危険が及ぶ用途)
  - 高い信頼性が必要な用途(例:水・水道・電気等の供給システム、24時間連続運転システム、決済システムはか権利・財産を取扱う用途など)
  - 厳しい条件または環境での用途(例:屋外に設置する設備、化学的汚染を被る設備、電磁的妨害を被る設備、振動・衝撃を受ける設備など)
  - カタログ等に記載のない条件や環境での用途

(\*)から(d)に記載されている他、本カタログ等記載の商品は自動車(二輪車含む。以下同じ)向けではありません。自動車に搭載する用途には利用しないで下さい。自動車搭載用商品については当社営業担当までご相談ください。  
\*上記は適合用途の条件の一部です。当社のベスト、総合カタログ、データシート等最新版のカタログ、マニュアルに記載の保証・免責事項の内容をよく読んでご使用ください。

オムロン株式会社 インダストリアルオートメーションビジネスカンパニー

●製品に関するお問い合わせ先  
お客様相談室

フリーダイヤル **0120-919-066**  
携帯電話・PHS等電話とはご利用いただけませんので、下記の電話番号へおかけください。

電話 **055-982-5015** (通話料がかかります)

●営業時間: 9:00～17:00 (土曜日、日曜日、12月31日～翌年1月3日を除く)

●FAXやWebページでもお問い合わせいただけます。  
FAX **055-982-5051 / www.fa.omron.co.jp**

●その他のお問い合わせ  
状態・価格・サンプル・仕様書は貴社のお取引先、または貴社担当オムロン販売員にご相談ください。  
オムロン制御機器販売店やオムロン販売拠点、Webページでご案内しています。

A/Q 2024年4月

# OMRON

## Model FH-SMX-SWIR SMX01-SWIR

Image Sensor for FH- 0.33 Megapixel / 1.31 Megapixel  
Digital SWIR Camera

### INSTRUCTION SHEET

Thank you for selecting OMRON product. This sheet primarily describes precautions required in installing and operating the product.  
Before operating the product, read the sheet thoroughly to acquire sufficient knowledge of the product. For your convenience, keep the sheet at your disposal.

**TRACEABILITY INFORMATION:**  
Representative in EU:  
Omron Europe B.V.  
Wegalaan 67-69  
2132 JD Hoofddorp,  
The Netherlands

**Manufacturer:**  
Omron Corporation,  
Shiohji Horikawa, Shimogyo-ku,  
Kyoto 600-8530 JAPAN  
Ayabe Factory  
5-2 Narutani, Nakayama-chō,  
Ayabe-shi, Kyoto 623-0105 JAPAN

**NOTICE:**  
This product meets CISPR11 class A. The intended use of this product is in an industrial environment only.



© OMRON Corporation 2024 All Rights Reserved.

### PRECAUTIONS ON SAFETY

#### ● Meanings of Alert Symbols



**WARNING**

Indicates a potentially hazardous situation which, if not avoided, will result in minor or moderate injury, or may result in serious injury or death. Additionally there may be significant property damage.



**CAUTION**

Indicates a potentially hazardous situation which, if not avoided, may result in minor or moderate injury, or property damage.

#### ● Alert statements

##### ⚠ WARNING

This product is not designed or rated for ensuring safety of persons either directly or indirectly. Do not use it for such purpose.



### PRECAUTIONS FOR SAFE USE

Be sure to respect following items for safety.

- Tighten all screws securely during installation.
- Do not connect the Sensor to the products other than the dedicated camera cable (FZ-VS□□), sensor controller (FH), electronic flash controller (FL-TCC□□□□ and FLV-TCC□□), electronic flash (FL-MD□□□□MC), extension unit (FZ-VS□). If the Sensor is connected to non-dedicated products and turned the power on, the devices may be damaged and be heated to a high temperature.
- If you suspect an error or malfunction, stop using the Controller immediately, turn OFF the power supply, and consult your OMRON representative.
- Do not try to disassemble, repair, or modify the product.
- Dispose of components as industrial waste.
- Do not put an impossible stress on the camera cable when you set it up. The cable is disconnected, and it becomes impossible might do a normal measurement.

### PRECAUTIONS FOR CORRECT USE

Please observe the following precautions to prevent failure to operate, malfunction, or undesirable effect.

1. Installation and storage of the product
2. Do not install in the following locations.
  - Locations where the ambient temperature exceeds the rated temperature range.

- Locations subject to sudden temperature changes (where condensation will form).
- Locations where there are corrosive or flammable gases.
- Locations where there is dust, salt, or iron powder.
- Locations where the device will be subject to direct vibration or shock.
- Locations where there is strong scattered light.
- Locations exposed to direct sunlight
- Locations where there is splashing of water, oil, or chemicals.
- Locations where there is a strong electrical or magnetic field.
- Locations close to high-voltage devices and/or power devices.

2. Cables
  - When connecting or disconnecting the camera cable or flash controller cable, be sure to turn off the sensor controller unit and flash controller.
  - Do not use the camera cable exceeding the specified length.
  - Up to three camera cables can be connected using the extension unit FZ-VS□. Be sure to use the recommended camera cable with FZ-VS□.
  - When connecting the camera cable, tighten the cable with the fixing screw with the recommended torque (0.15 N·m). Applying excessive force to the camera connector may cause failure of the product.
  - Use the ferrite core equivalent to ZCAT2035-0930A (manufactured by TDK) at the controller side of the camera cable.
  - The camera cable FZ-VS□□□□ has polarity. Be sure to connect the side with the name plate on it to the sensor controller.

3. Mounting
  - The camera case is connected to the 0 V line of the internal circuit. Observe the following precautions to prevent noise from entering the camera.
    - Do not ground the camera unit.
    - Be sure to use a Base provided with the Unit for installation. When mounting a base, engage it with the specified screw (M4x8) with the recommended torque (1.2 N·m).
4. Beam
  - The beam center may vary for each camera. Be sure to confirm the center position of the image using the monitor before mounting. In the nature of the materials used, the beam center of this product may change for the number of pixels due to changes in ambient temperature.
5. Maintenance
  - Avoid using thinner, alcohol, benzene, acetone or kerosene to clean the product.
  - If there is large dirt or dust attached to the imaging element, blow them off with blower brush (for camera lens). Do not use your breath to clean the dust off.
  - When the lens is not mounted, be sure to attach the C-mount cap on the lens mount. If dirt or dust is attached to the image elements, false detection or failure may occur.
  - Be sure to attach a connector cap on unused connectors at the back of the camera. Removing the connector cap may cause a foreign material entering in the camera, causing false operation or failure.
  - Do not connect devices to the extension connector other than the dedicated ones (FL-MD□□□□MC, FL-TCC□□□□□□ or FLV-TCC□□□□).
  - This camera internally has a hollow space, in which dust, dirt, and/or foreign objects may accumulate. Clean regularly to ensure adequate heat dissipation.

6. Imaging element
  - In the nature of imaging element, lines may appear in images due to measurement conditions or sensitivities. This does not indicate a malfunction. Although there may be multiple faulty pixels, this does not indicate a malfunction. Be sure to check the actual images before using it.
  - When strong light enters the camera over a wide area, the image may become dark due to the characteristics of the image sensor. Use a lens to adjust the incident light or otherwise avoid strong light incidence.
  - Do not use the product under prolonged exposure to sunlight or other high-energy light. There is a possibility of deterioration or damage to the characteristics of the image sensor, such as pixel defects.

#### Export and Trade Control Laws

This product is classed as a commodity (or technology) requiring acquisition of export permission in accordance with foreign exchange and overseas trade control laws.  
When this product is to be taken outside of Japan, adopt the required procedures such as application for export permission by the Japanese government.  
When this product is to be taken outside of countries after imported from Japan, please confirm export and trade control laws of country and adopt the required procedures.

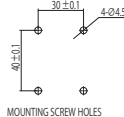
### ● Ratings / Performance

#### ● General specifications

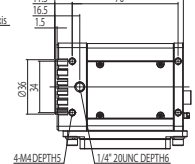
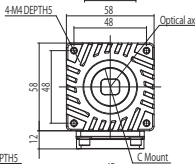
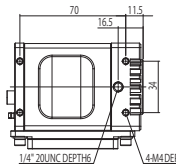
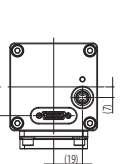
Model	FH-SMX-SWIR FH-SMX01-SWIR
Power consumption	8.0 W max. (13 VDC)
Vibration resistance	10 to 150Hz: half-amplitude; 0.35mm (maximum acceleration: 50m/s <sup>2</sup> ), 10 times for 8 minutes each in 3 directions
Shock resistance	Shock resistance 150m/s <sup>2</sup> ; 3 times each in 6 directions
Ambient Temperature *1	Operating: 0 to +40 °C Storage: -20 to +65 °C (with no icing nor condensation)
Ambient humidity	Operating and storage: 35%RH to 85%RH (with no condensation)
Ambient environment	No corrosive gases
Degree of protection	IEC60529 IP40 (in-panel)
Center positional accuracy of optical axis	X, Y: ±0.4mm θx, θy: ±1.5°
Materials	Case: Aluminum alloy Camera base: Aluminum/PC
Weight	Approx. 505 g(including base)
Accessories	Instruction Sheet (this sheet), General Compliance Information and Instructions for EU
Cable length	5 m max.

- \*1: The temperature of the image sensor in this camera is controlled at 15°C to improve image quality. White spots and noise increase when the temperature of the image sensor (the camera's built-in temperature sensor value) is higher than 15°C. It is recommended that the ambient temperature during operation be kept below +34°C or the temperature at the top of the housing be kept below +46°C.

### ■ Dimensions (Unit : mm)

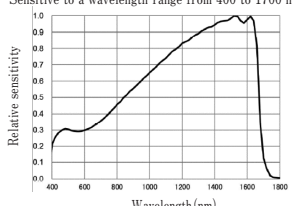


MOUNTING SCREW HOLES



### ● Performance specifications

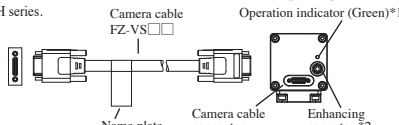
Item	FH-SMX-SWIR	FH-SMX01-SWIR
Picture element	1/4-inch monochrome CMOS	1/2-inch monochrome CMOS
Effective pixels	640(H)×512(V)	1,280(H)×1,024(V)
Pixel size	5.0 (μm)×5.0(μm)	
Shutter type	Global shutter	
Frame rate	240 fps	120 fps
Number of lines to be read	8 lines to 512 lines (8 line units)	8 lines to 1024 lines (8 line units)
Video output	Digital 8bits	
Gain	0 to 25.5dB	
Exposure time	8μs - 100,000μs	
Lens mounting*2	C mount	
Supported controller *3	FH-L551 series FH-2051/FH-5051/FH-5551 series FH-2052/FH-5052/FH-5552 series	
Spectral sensitivity characteristics (informative)	Sensitive to a wavelength range from 400 to 1700 nm.	



- \*1: If an interval of more than 1 minute elapses between image capturing, the brightness value of the camera may decrease by 1% or more.
- \*2: Select the lens with reference to the spectral sensitivity characteristics. For details, please contact our sales representative.
- \*3: Software version: Application software Ver.6.60 or later. For details, please contact our sales representative.

### ■ Connecting

Using the Camera cable FZ-VS□□ (sold separately), connect the connector on the back of the camera and the camera connector on Sensor Controller FH series.

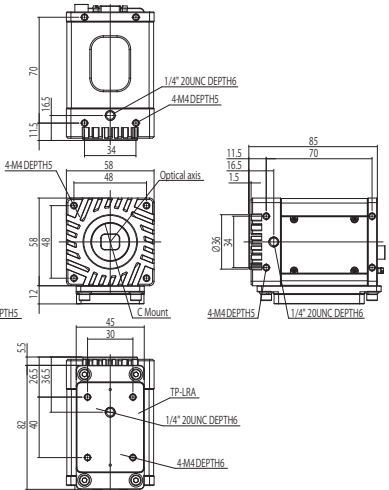


Camera cable FZ-VS□□ has polarity. Connect the cable end with the nameplate attached to the sensor controller.

#### \*1 State and indicator lamp

State	indicator lamp
Power OFF	OFF
The camera's built-in temperature sensor value is 15°C	Solid ON
The camera's built-in temperature sensor value is not 15°C	Flashing

- \*2: To connect a camera-mounted lighting controller (FLV-TCC series), supply the lighting controller with an external input power supply (24 V).



\* The base at the bottom of the camera can be mounted to the bottom, top, and both sides. Remove the base mounting screw (M4x4) and correct the mounting position.  
(Recommended mounting screw torque: M4: 1.2 N·m, 1/4-20UNC: 2.8N·m)

### Suitability for Use

Omron Companies shall not be responsible for conformity with any standards, codes or regulations which apply to the combination of the Product in the Buyer's application or use of the Product. At Buyer's request, Omron will provide applicable third party certification documents identifying ratings and limitations of use which apply to the Product. This information by itself is not sufficient for a complete determination of the suitability of the Product in combination with the end product, machine, system, or other application or use. Buyer shall be solely responsible for determining appropriateness of the particular Product with respect to Buyer's application, product or system. Buyer shall take application responsibility in all cases.

NEVER USE THE PRODUCT FOR AN APPLICATION INVOLVING SERIOUS RISK TO LIFE OR PROPERTY WITHOUT ENSURING THAT THE SYSTEM AS A WHOLE HAS BEEN DESIGNED TO ADDRESS THE RISKS, AND THAT THE OMRON PRODUCT(S) IS PROPERLY RATED AND INSTALLED FOR THE INTENDED USE WITHIN THE OVERALL EQUIPMENT OR SYSTEM.

**OMRON Corporation** Industrial Automation Company  
Kyoto, JAPAN Contact: [www.ia.omron.com](http://www.ia.omron.com)

#### Regional Headquarters

■ **OMRON EUROPE B.V.**  
Wegalaan 67-69, 2132 JD Hoofddorp  
The Netherlands  
Tel: (31) 2356-81-300/Fax: (31) 2356-81-388

■ **OMRON ELECTRONICS LLC**  
2895 Greenspoint Parkway, Suite 200  
Hoffman Estates, IL 60169 U.S.A.  
Tel: (1) 847-843-7900/Fax: (1) 847-843-7787

■ **OMRON ASIA PACIFIC PTE. LTD.**  
No. 438A Alexandra Road # 05-05/08 (Lobby 2),  
Alexandra Technopark,  
Singapore 119967  
Tel: (65) 6835-3011/Fax: (65) 6835-2711

■ **OMRON (CHINA) CO., LTD.**  
Room 2211, Bank of China Tower,  
200 Yin Cheng Zhong Road,  
PuDong New Area, Shanghai, 200120, China  
Tel: (86) 21-5037-2222/Fax: (86) 21-5037-2200

© Jun, 2019