

OMRON

スマートセンサ

形 ZX2-LD50V

レーザ変位センサ CMOSタイプ センサヘッド

取扱説明書

このたびは、本製品をお買い上げいただきまして、まことにありがとうございます。
ご使用に際しては、次の内容をお守りください。

- 電気の知識を有する専門家がお取り扱いください。
- この取扱説明書をよくお読みになり、十分にご理解のうえ、正しくご使用ください。
- この取扱説明書はいつでも参照できるよう大切に保管してください。

オムロン株式会社

© OMRON Corporation 2011 All Rights Reserved.



安全上のご注意

警告表示の意味

警告 正しい取扱いをしなれば、この危険のために、軽傷・中程度の傷害を負ったり、万一の場合には重傷や死亡に至る恐れがあります。また、同様に重大な物的損害をもたらす恐れがあります。

図記号の意味

分解禁止 機器を分解することで、感電などの障害が起こる可能性を示します。

レーザ製品を安全に使用していただくために

レーザ機器に関しては、国内・外でレーザ安全対策が規定されています。国内で使用される場合、国内にて組付けられて海外輸出される場合、これらを4つのケースにわけて説明します。

1.日本
JIS C6802:2014規格で、レーザ製品のクラスに応じて使用者が行わなければならない安全予防対策が規定されています。形ZX2-LD50Vは本規格に定めるクラス1に分類されます。

警告表示
形ZX2-LD50Vセンサヘッド:クラス1

警告

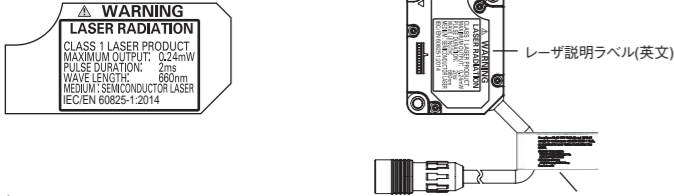
分解しないでください。分解すると、レーザ光がもれ出し視力障害を起こす恐れがあります。

センサヘッド側面に右図の説明ラベルを貼っています。



2.米国
本装置を機器に搭載して米国へ輸出する場合、米国FDA (Food and Drug Administrationの規制)のレーザ規制を受けます。形ZX2-LD50Vは、本規格のLaser Notice NO.56の規定に従いIEC 60825-1:2014の基準にてClass1に分類され、CDRH (Center for Devices and Radiological Health)に届出済みです。(Accession Number:1020665-003)
米国へ輸出の際は、説明ラベルを付属品のレーザ説明ラベル(英文)に貼替えるとともにFDA説明ラベルを右図に示している位置に正しく貼ってください。

レーザ説明ラベル(英文) ラベルを貼る位置



3.中国
形ZX2-LD50Vは、GB7247.1:2012規格に定めるClass1に分類されます。(1类激光产品)

4.日本、米国、中国を除く諸外国
国内、米国および中国以外の地域については、形ZX2-LD50VはIEC 60825-1:2014 / EN 60825-1:2014規格でクラス1に分類されます。国内、米国および中国以外の地域については、説明ラベルを付属のレーザ説明ラベル(英文)に貼替えてください。



安全上の要点

- 以下に示すような項目は安全を確保する上で必要なことですので必ず守ってください。
- 設置環境について
 - ・引火性、爆発性ガスの環境では使用しないでください。
 - ・操作や保守の安全を確保するため、高電圧機器や動力機器から離して設置してください。
 - 電源および配線について
 - ・専用のアンプユニット以外と接続しないでください。
 - ・高圧線、動力線と当製品の配線は別配線としてください。同一配線あるいは同一ダクトにすると誘導を受け、誤動作あるいは破損の原因になることがあります。
 - ・コネクタを着脱するときは、必ず電源を切ってから行ってください。
 - 設置について
 - ・取付けにおいて、ねじの締め付けは規定のトルク以下で確実に行ってください。規定のトルク M3:0.5N・m
 - その他
 - ・本体の分解、修理、改造、加圧変形、焼却などは絶対にしないでください。
 - ・廃棄するときは、産業廃棄物として処理してください。
 - ・万が一、異常を感じたときには、すぐに使用を中止し、電源を切った上で、当社支店・営業所までご相談ください。

使用上の注意

- 製品が動作不能、誤動作、または性能・機器への悪影響を防ぐため、以下のことを守ってください。
- 設置場所について
 - ・次のような場所には設置しないでください
 - ・周囲温度が定格の範囲を越える場所
 - ・急激な温度変化により、結露が発生する場所
 - ・相対湿度が35～85%RHの範囲を超える場所
 - ・腐食性ガス、可燃性ガスがある場所
 - ・塵埃、塩分、鉄粉がある場所
 - ・振動や衝撃が直接加わる場所
 - ・強い外乱光(レーザ光、アーク溶接光など)があたる場所
 - ・直射日光があたる場所や暖房器具のそば
 - ・水・油・化学薬品の飛沫がある場所
 - ・強磁界、強電界がある場所
 - 電源および配線について
 - ・アンプユニットは、必ず専用アンプユニット(ZX2-LDA□)をご使用ください。
 - ・センサヘッドからのコード延長は、別売の延長ケーブル(ZX2-X□□R)をご使用ください。延長コードは複数本を連結してお使いいただくことはできません。
 - ウォームアップについて
 - ・電源投入後、10分以上経過してからご使用ください。
 - ・電源投入直後は回路が安定していませんので、計測値が徐々に変化することがあります。
 - 保守点検について
 - ・調整や着脱を行う場合は、必ず電源を切ってから作業をしてください。
 - ・清掃には、シンナー、ベンジン、アセトン、灯油類は使用しないでください。
 - ・センサヘッド前面のフィルタに、大きなゴミやホコリが付いた場合は、ブローブラシ(カメラレンズ用)で吹き飛ばしてください。呼吸で吹き飛ばすことは避けてください。小さなゴミやホコリは柔らかい布(レンズクリーナーなど)にアルコールを少量含ませて、ていねいにふき取ってください。強くふくことは避けてください。フィルタに傷がつくと、誤差の原因になります。
 - 対象物について
 - ・対象物の材質・形状によって、測定できない場合や精度が出ない場合があります。(厚みの薄い透明部材、反射率の極端に小さな材質。スポット径よりも小さな対象物、曲率の大きな対象物、大きく傾斜した対象物など)
 - 相互干渉について
 - ・アンプユニット間に演算ユニット(ZX2-CAL)を接続して使用することにより、複数台のセンサヘッド間の相互干渉を防止できます。ただし、1台のセンサヘッドの受光量が上限値に近い状態のときに別のセンサヘッドのレーザ光が入光すると、その効果を発揮できない場合もあります。相互干渉抑制を目的として演算ユニットを検討される場合は、事前に実機テストで確認してください。

パッケージ内容の確認

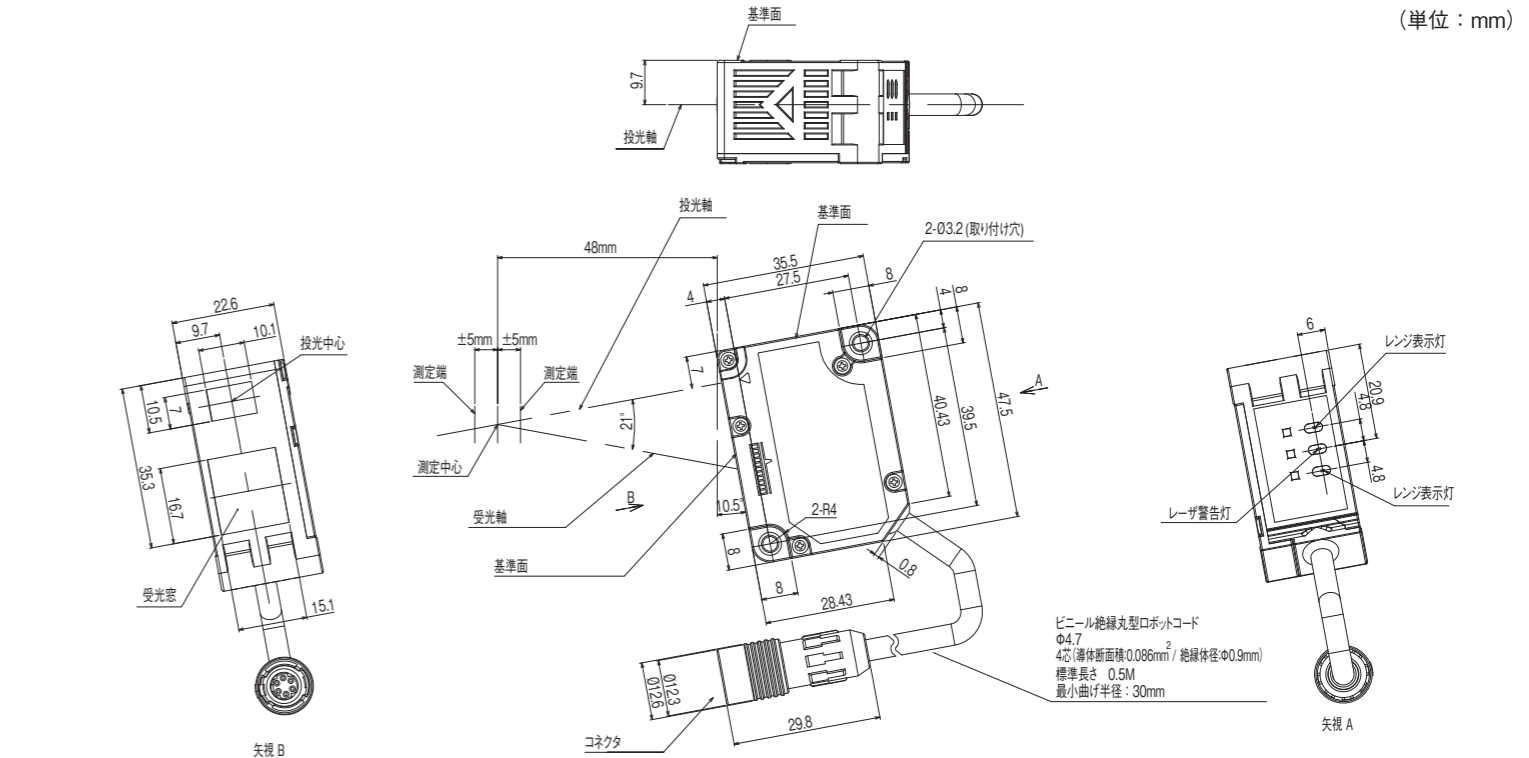
- ・センサヘッド 1台
- ・フェライトコア 1個
- ・説明ラベル(和文) 1枚
- ・取扱説明書(本書) 1部
- ・FDA説明ラベル 1枚
- ・レーザ説明ラベル(英文) 1枚

1. 定格/性能

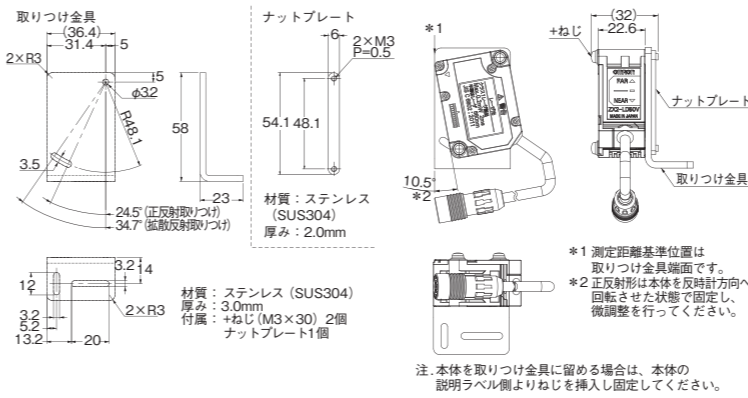
形式	形ZX2-LD50V
項目	形ZX2-LD50V
適用アンブ	ZX2-LDA□
測定中心距離	48mm
測定範囲	±5mm
光源	可視光半導体レーザ(波長660nm,0.24mW以下, JIS C6802:2014 クラス1/IEC/EN 60825-1(2014)/Class1/FDA Class1)
ビーム径 *1	約φ60μm
分解能 *2	1.5μm
リニアリティ *3	±0.3%F.S.(全範囲)
温度特性 *4	0.06%F.S./°C
周囲温度	動作時:0～50°C 保存時:-15～+70°C(ただし、氷結、結露しないこと)
周囲湿度	動作、保存時:35～85%RH(ただし、結露しないこと)
周囲照度	受光面照度 白熱ランプ:10,000lx以下
耐電圧	AC1000V 50～60Hz 1min.
振動(耐久)	10～150Hz 複振幅0.7mm X,Y,Z各方向80min.
衝撃(耐久)	300m/s ² 6方向各3回(上下、左右、前後)
保護構造	IP67
材質	ケース:ポリブチレンテレフタレート、レンズフィルタ:ガラス、ケーブル:PVC
質量	本体:約75g、梱包状態:約160g

- F.S. 測定範囲**
- (*1)ビーム径:測定範囲の最小径の値(実力値)で、中心光強度の1/e²(13.5%)で定義しています。定義域外に漏れ光があり、対象物の周囲が対象物に比べて反射率が高い場合、誤検出する場合があります。
 - (*2)分解能:形ZX2-LDAに接続した場合のアナログ出力のゆらぎの幅を示します。(形ZX2-LDAの応答時間を128msに設定し、当社標準対象物(平面ミラー)を中心距離とした場合の測定値を示します。)ワークが静止状態の繰り返し精度を示すもので、距離精度を示すものではありません。強い電磁界内では、分解能の性能が満足できない場合があります。
 - (*3)リニアリティ:基準ワーク測定時における変位出力の理想直線に対する誤差。
 - (*4)温度特性:センサと対象物(基準ワーク)の間をアルミの治具で固定した場合の値。(測定中心距離で測定)

2.外形寸法図

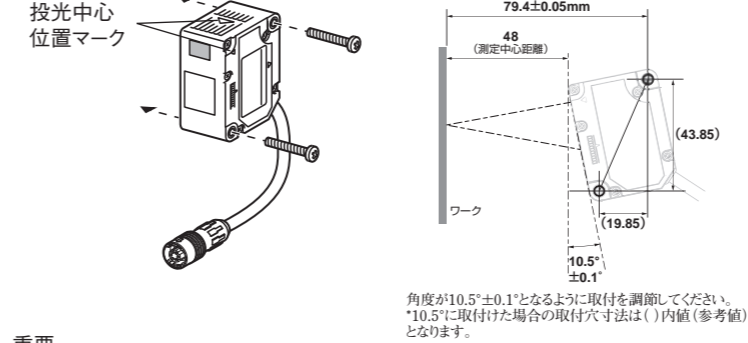


取り付け金具 形E39-L178 正反射設置方法



3.センサヘッドの設置について

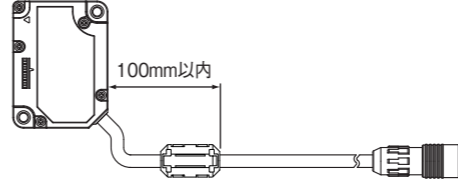
センサヘッドをM3ねじで固定します。締め付けトルクは0.3N・mで確実に取り付けてください。



- 重要**
- ・センサヘッドの投光部、受光部には触れないでください。指紋などが付着すると、正しく測定できなくなります。誤って触れた場合は、清潔な柔らかい布で汚れを拭き取ってください。
 - ・コネクタ部は振動や衝撃がかからないように固定してください。

4.センサヘッドの接続について

センサヘッドケーブルには、付属品のフェライトコアを必ず取り付けてください。取付位置は、センサヘッド側100mm以内に1個です。



ご承諾事項

当社商品は、一般工業製品向けの汎用品として設計製造されています。従いまして、次に掲げる用途での使用を意図しておらず、お客様が当社商品をこれらの用途に使用される際には、当社は当社商品に対して一切保証をいたしません。ただし、次に掲げる用途であっても当社の意図した特別な商品用途の場合や特別の合意がある場合は除きます。

(a) 高い安全性が必要とされる用途(例:原子力制御設備、燃焼設備、航空・宇宙設備、鉄道設備、昇降設備、娯楽設備、医用機器、安全装置、その他生命・身体に危険が及ぶ用途)

(b) 高い信頼性が必要な用途(例:ガス・水道・電気等の供給システム、24時間連続運転システム、決済システムほか権利・財産を取扱う用途など)

(c) 厳しい条件または環境での用途(例:屋外に設置する設備、化学的汚染を被る設備、電磁的妨害を被る設備、振動・衝撃を受ける設備など)

(d) カタログ等に記載のない条件や環境での用途

* (a)から(d)に記載されている他、本カタログ等記載の商品は自動車(二輪車含む。以下同じ)向けではありません。自動車に搭載する用途には利用しないで下さい。自動車搭載用商品については当社営業担当者にご相談ください。
* 上記は適合用途の一部です。当社のベスト、総合カタログ、データシート等最新版のカタログ、マニュアルに記載の保証・免責事項の内容をよく読んでご使用ください。

オムロン株式会社 インダストリアルオートメーションビジネスカンパニー

●製品に関するお問い合わせ先
お客様相談室

フリーダイヤル **0120-919-066** クイック オムロン

携帯電話・PHS・IP電話などをご利用いただけますので、下記の電話番号へおかけください。
電話 055-982-5015 (通話料がかかります)

■営業時間: 8:00～21:00 ■営業日: 365日

●FAXやWebページでもお問い合わせいただけます。
FAX 055-982-5051 / www.fa.omron.co.jp

●その他のお問い合わせ
納期・価格・サンプル・仕様書は貴社のお取引先、または貴社担当オムロン販売員にご相談ください。
オムロン制御機器販売店やオムロン販売拠点、Webページでご案内しています。

A 2014年7月

Smart Sensor

OMRON

Model ZX2-LD50V

Laser Displacement Sensor CMOS type

Sensor head unit For Model ZX2-LDA

INSTRUCTION SHEET

Thank you for selecting OMRON product. This sheet primarily describes precautions required in installing and operating the product. Before operating the product, read the sheet thoroughly to acquire sufficient knowledge of the product. For your convenience, keep the sheet at your disposal. Refer to the user's manual for details.

TRACEABILITY INFORMATION:

Representative in EU: Omron Europe B.V. Wegalaan 67-69, 2132 JD Hoofddorp, The Netherlands
Manufacturer: Omron Corporation, Shiokoji Horikawa, Shimogyo-ku, Kyoto 600-8530 JAPAN
Ayabe Factory 3-2 Narutani, Nakayama-cho, Ayabe-shi, Kyoto 623-0105 JAPAN

NOTICE

This is a class A product. In a domestic environment this product may cause radio interference in which case the user may be required to adequate measures.

© OMRON Corporation 2011 All Rights Reserved.

PRECAUTIONS ON SAFETY

Keys to Warning Symbols

WARNING Indicates a potentially hazardous situation which, if not avoided, will result in minor or moderate injury, or may result in serious injury or death. Additionally there may be significant property damage.

Explanation of signs

Resolution prohibition Indicates prohibition when there is a risk of minor injury from electrical shock or other source if the product is disassembled.

Alert Statements

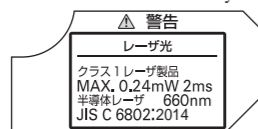
WARNING Do not disassemble the product. Doing so may cause the laser beam to leak, resulting in the danger of visual impairment.

SAFETY PRECAUTIONS FOR USING LASER EQUIPMENT

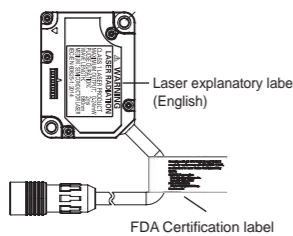
Laser safety measures for laser devices are stipulated both in Japan and overseas. Here, four cases are described.

(1) Usage in Japan
The JIS C6802:2014 standard stipulates the safety precautions that users must take according to the class of the laser product. The ZX2-LD50V is classified into class 1 defined by this standard.

Labeling on Laser Use
The ZX2-LD has the following Explanatory label on the side of the sensors.



(2) USA
This product is subjected to the U.S. FDA (Food and Drug Administration) laser regulations. The ZX2-LD50V is classified into Class 1 by the IEC 60825-1 2014 standard according to the regulations of Laser Notice No.56 of the FDA standard. This product is already reported to CDRH (Center for Devices and Radiological Health).
Accession Number: 1020665-003
When using a device equipped with the ZX2-LD50V in the U.S., attach an FDA certification label on the sensor at the correct location as indicated, and replace the explanatory label with corresponding Laser explanatory label (English) for the U.S..



Laser explanatory label (English)



(3) China
The ZX2-LD50V is classified into Class 1 by the GB7247.1:2012 standard. (1类激光产品)

(4) Usage in countries other than Japan, U.S. and China
When Usage in countries other than Japan, U.S. and China, the ZX2-LD50V is classified into Class 1 by the IEC 60825-1:2014 / EN 60825-1:2014 standard. Replace the explanatory label with corresponding Laser explanatory label (English).



PRECAUTIONS FOR SAFE USE

- Please observe the following precautions for safe use of the products.
- (1) Installation Environment
 - Do not use the product in environments where it can be exposed to inflammable/explosive gas.
 - To secure the safety of operation and maintenance, do not install the product close to high-voltage devices and power devices.
 - (2) Power Supply and Wiring
 - Use only products that have been made expressly for the Controller
 - High-Voltage lines and power lines must be wired separately from this product. Wiring them together or placing them in the same duct may cause induction, resulting in malfunction or damage.
 - Always turn off the power of the unit before connecting or disconnecting cables.
 - (3) Installation
 - Make sure to tighten all installation screws securely. (tightening torque: M3, 0.5N·m)
 - (4) Other Rules
 - Do not attempt to disassemble, deform by pressure, incinerate, repair, or modify this product.
 - When disposing of the product, treat as industrial waste.
 - If you notice an abnormal condition such as a strange odor, extreme heating of the unit, or smoke, immediately stop using the product, turn off the power, and consult your dealer.

PRECAUTIONS FOR CORRECT USE

- Please observe the following precautions to prevent failure to operate, malfunctions, or undesirable effects on product performance.
- (1) Do not install the product in locations subjected to the following conditions:
 - Surrounding air temperature outside the rating
 - Rapid temperature fluctuations (causing condensation)
 - Relative humidity outside the range of 35 to 85%
 - Presence of corrosive or flammable gases
 - Presence of dust, salt, or iron particles
 - Direct vibration or shock
 - Reflection of intense light (such as other laser beams, electric arc-welding machines, or ultra-violet light)
 - Direct sunlight or near heaters
 - Water, oil, or chemical fumes or spray, or mist atmospheres
 - Strong magnetic or electric field
 - (2) Power Supply and Wiring
 - Use only products that have been made expressly for the Controller
 - To extend the cable from the sensor head, an optional extension cable (ZX2-XC) must be used.
 - (3) Warming Up
 - After turning on the power supply, allow the Controller to stand for at least 10 minutes before use. The circuits are unstable immediately after the power supply is turned on and attempting measurement may result in inconsistent measurement values.
 - (4) Maintenance and inspection
 - Always turn off the power of the unit before connecting or disconnecting cables.
 - Do not use thinner, alcohol, benzene, acetone, or kerosene to clean the sensor.
 - If considerable foreign matter or dust collects on the front of sensor, use a blower brush (for camera lenses) to blow off the foreign matter. Avoid blowing it off with your breath. For a small amount of foreign matter or dust, gently wipe with a soft cloth. Do not wipe hard. If the surface is damaged, false detection may result.
 - (5) Sensing Object For Reflective Type Sensor Head
 - The product cannot accurately measure the following types of objects: Thin and transparent objects, objects with an extremely low reflective sensor ratio, objects smaller than the spot diameter, objects with a large curvature, excessively inclined objects, etc.
 - (6) Mutual interference
 - Inserting a calculation unit between amplifier units can prevent mutual interference between sensor heads. However, this may not work efficiently if Amount of light received of one sensor head is saturated because of the luster of work-pieces and a laser beam of the other sensor head is input. If you are interested in installing a calculation unit in order to prevent mutual interference, carry out a test using the actual system beforehand.

Checking the package contents

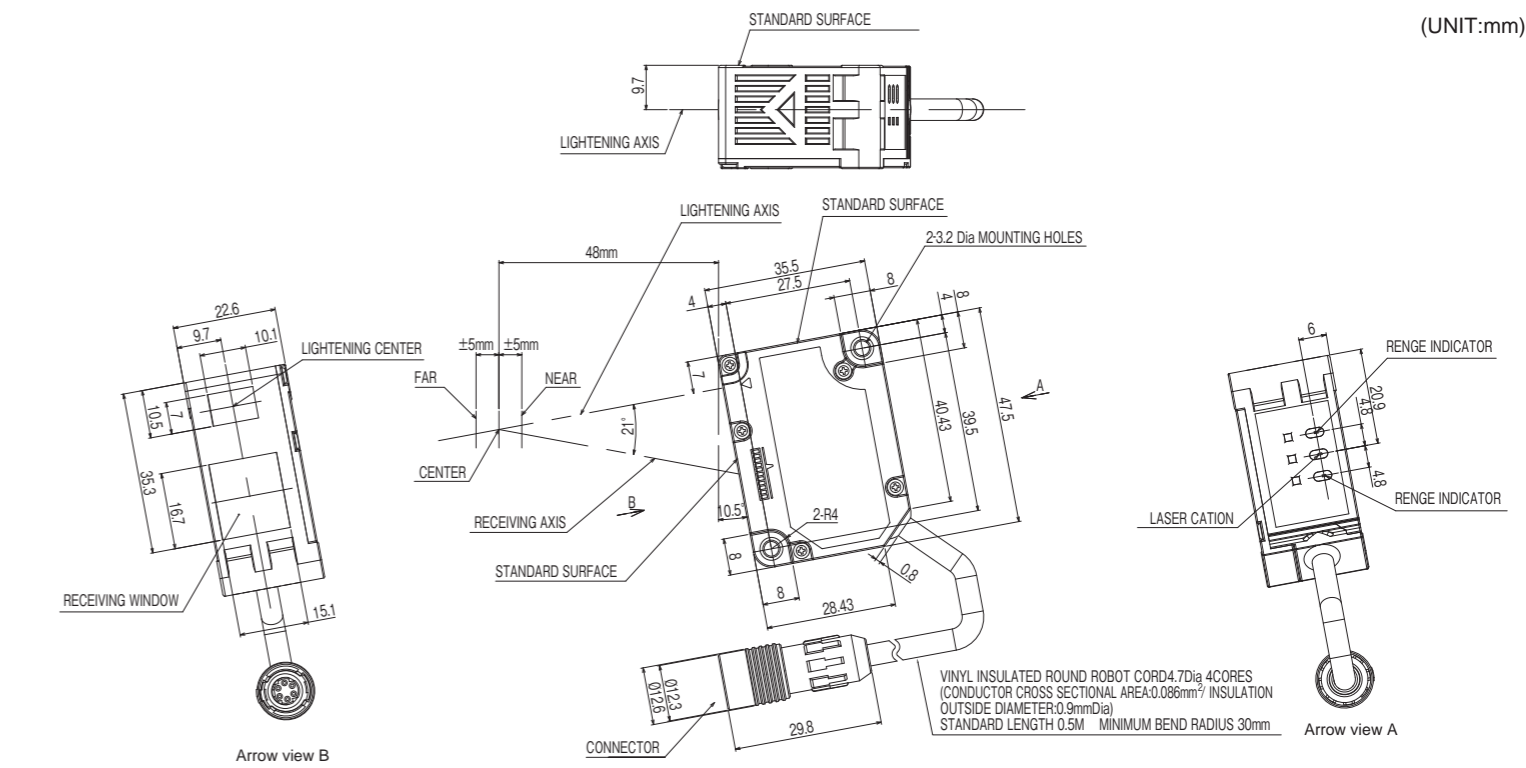
- Sensor head x1
- Ferrite core x1
- Laser Explanatory label (Japanese, English) x1 each
- Manual (this paper) x1
- FDA Certification label x1

1. Specifications

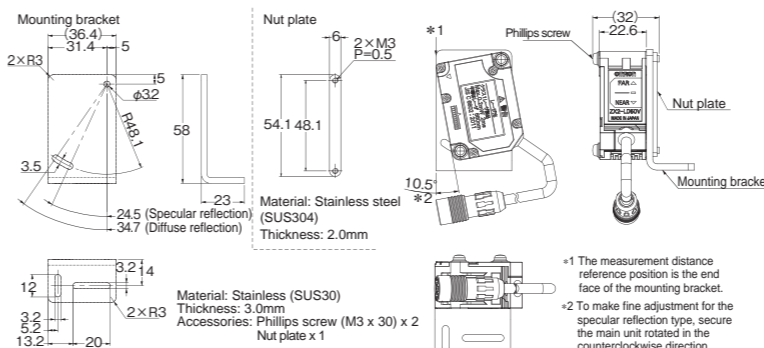
Item	Model	ZX2-LD50V
Applicable Amplifier Units	ZX2-LDA	
Measuring center distance	48mm	
Measuring range	±5mm	
Light source	Red semiconductor laser (λ=660nm, 0.24mW max., IEC/EN 60825-1(2014)/Class1·FDA Class1)	
Beam diameter (*1)	Approx. 60μm-dia.	
Resolution (*2)	1.5μm	
Linearity (*3)	±0.3%F.S. (Full range)	
Temperature characteristic (*4)	0.06%F.S./°C	
Surrounding air temperature	Operating: 0 to 50°C, Storage: -15 to 70°C (with no icing or condensation)	
Ambient humidity	Operating and storage: 35% to 85% (with no condensation)	
Operating ambient illumination	Illuminance on receiving optical side 10,000 lx (incandescent light)	
Dialectic strength	1,000 VAC, 50/60 Hz for 1 min	
Vibration resistance (destructive)	10 to 150 Hz, 0.7-mm double amplitude, 80 min each in X, Y, and Z directions	
Shock resistance (destructive)	300 m/s ² 3 times each in six directions (up/down, left/right, forward/backward)	
Degree of protection	IP67	
Materials	PBT (Case), Glass (Lensfilter), PVC (Cable)	
Weight (packed state)	Approx. 160g (sensor head: Approx. 75g)	

- F.S.: Full scale of measurement
- (*1) Beam diameter: Value of minimum diameter in measuring range. The typical value at the measuring center distance is shown. Defined as 1/e² (13.5%) of the center intensity. The beam diameter may sometimes be affected by the ambient condition of the object such as leaked light from the main beam.
 - (*2) Resolution: Fluctuation width of linear outputs when connected to Amplifier Unit (With response time set to 128ms and the standard work (flat mirror) placed at the measuring center distance) This value is repetition accuracy of the static condition work, and not distance accuracy. In a strong electromagnetic field, the performance of resolution might not be able to be satisfied.
 - (*3) Linearity: The error in relation to the ideal displacement output straight line when the standard work is measured
 - (*4) Temperature characteristic: Value obtained when the sensor and object (standard work) are fixed with an aluminum jig. (Measured at the measuring center distance)

4. Dimensions



Mounting Bracket E39-L178

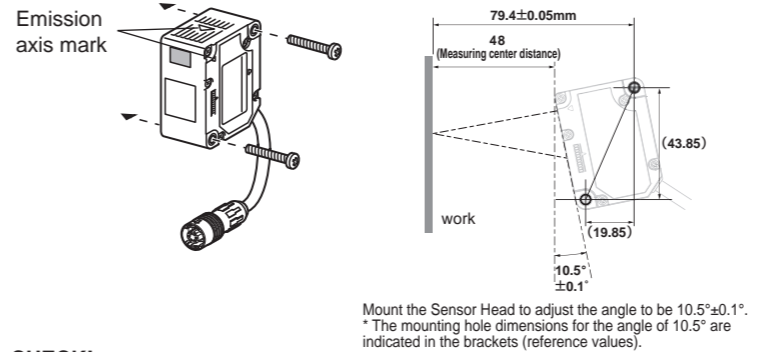


- *1 The measurement distance reference position is the end face of the mounting bracket.
- *2 To make fine adjustment for the specular reflection type, secure the main unit rotated in the counterclockwise direction.

Note. When attaching the unit to the mounting bracket, insert a screw from the Explanatory label side.

2. Installing Sensor Heads

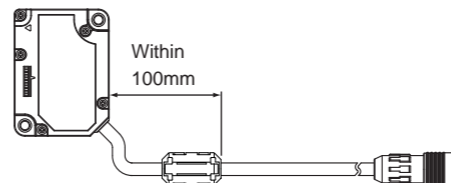
Fix the Reflective type sensor head with screws (M3). (tightening torque: M3, 0.3N·m)



CHECK! When mounting a Sensor Head, take care not to touch the emitter and receiver. Adhesion of finger marks may hinder correct measurements. If you have touched them, wipe them with a clean soft cloth.

3. Sensor connections

A ferrite core (supplied with the sensor head) must be attached to the sensor cable. The ferrite cores can be connected within 100 mm from the sensor.



(UNIT:mm)

Suitability for Use

Omron Companies shall not be responsible for conformity with any standards, codes or regulations which apply to the combination of the Product in the Buyer's application or use of the Product. At Buyer's request, Omron will provide applicable third party certification documents identifying ratings and limitations of use which apply to the Product. This information by itself is not sufficient for a complete determination of the suitability of the Product in combination with the end product, machine, system, or other application or use. Buyer shall be solely responsible for determining appropriateness of the particular Product with respect to Buyer's application, product or system. Buyer shall take application responsibility in all cases.

NEVER USE THE PRODUCT FOR AN APPLICATION INVOLVING SERIOUS RISK TO LIFE OR PROPERTY WITHOUT ENSURING THAT THE SYSTEM AS A WHOLE HAS BEEN DESIGNED TO ADDRESS THE RISKS, AND THAT THE OMRON PRODUCT(S) IS PROPERLY RATED AND INSTALLED FOR THE INTENDED USE WITHIN THE OVERALL EQUIPMENT OR SYSTEM.

OMRON Corporation Industrial Automation Company
Kyoto, JAPAN Contact: www.ia.omron.com

Regional Headquarters

- OMRON EUROPE B.V.
Wegalaan 67-69, 2132 JD Hoofddorp
The Netherlands
Tel: (31)2356-81-300/Fax: (31)2356-81-388
- OMRON ELECTRONICS LLC
2895 Greenspoint Parkway, Suite 200
Hoffman Estates, IL 60169 U.S.A.
Tel: (1) 847-843-7900/Fax: (1) 847-843-7787
- OMRON ASIA PACIFIC PTE. LTD.
No. 438A Alexandra Road # 05-05/08 (Lobby 2),
Alexandra Technopark,
Singapore 119967
Tel: (65) 6835-3011/Fax: (65) 6835-2711
- OMRON (CHINA) CO., LTD.
Room 2211, Bank of China Tower,
200 Yin Cheng Zhong Road,
PuDong New Area, Shanghai, 200120, China
Tel: (86) 21-5037-2222/Fax: (86) 21-5037-2200