

OMRON

スマートセンサ

形 ZX2-LDA□□

レーザ変位センサ CMOSタイプ アンプユニット

取扱説明書

このたびは、本製品をお買い上げいただきまして、まことにありがとうございます。
ご使用に際しては、次の内容をお守りください。

- 電気の知識を有する専門家がお取り扱いください。
- この取扱説明書をよくお読みになり、十分にご理解のうえ、正しくご使用ください。
- この取扱説明書はいつでも参照できるよう大切に保管してください。

オムロン株式会社

© OMRON Corporation 2010 All Rights Reserved.

安全上のご注意

● **警告表示の意味**

注意 正しい取扱いをしなければ、この危険のために、時に軽傷・中程度の傷害を負ったり、あるいは物的損害を受ける恐れがあります。

● **警告表示**

注意

故障や発火の恐れがあります。
定格電圧を越えて使用しないでください。

破裂の恐れがあります。
AC電源では絶対に使用しないでください。

機器を分解することで、感電などの障害が起こる可能性を示します。

安全上の要点

以下に示すような項目は安全を確保する上で必要なことですので必ず守ってください。

■設置環境について

- 引火性、爆発性ガスの環境では使用しないでください。
- 操作や保守の安全を確保するため、高電圧機器や動力機器から離して設置してください。

■電源および配線について

- 定格電圧 (DC10～30V リップル (p-p) 10% 含む) を越えて使用しないでください。
- 電源の逆接続および交流電源への接続はしないでください。
- オープンコレクタ出力は、負荷を短絡させないでください。
- 高圧線、動力線と当製品の配線は別配線としてください。同一配線あるいは同一ダクトにすると誘導を受け、誤動作あるいは破損の原因になることがあります。
- 配線やコネクタを着脱するときは、必ず電源を切ってから行ってください。

■その他

- 本体の分解、修理、改造、加圧変形、焼却などは絶対にしてしないでください。
- 廃棄するときは、産業廃棄物として処理してください。
- 方が一、異常を感じたときには、すぐに使用を中止し、電源を切った上で、当社支店・営業所までご相談ください。

使用上の注意

製品が動作不能、誤動作、または性能・機器への悪影響を防ぐため、以下のことを守ってください。

■設置場所について

次のような場所には設置しないでください

- 周囲温度が定格の範囲を越える場所
- 温度変化が急激な場所
- 相対湿度が35～85%RHの範囲を超える場所
- 腐食性ガス、可燃性ガスがある場所
- 塵埃、塩分、鉄粉がある場所
- 振動や衝撃が直接加わる場所
- 強い外乱光 (レーザー光、アーク溶接光など) がある場所
- 直射日光がある場所や暖房器具のそば
- 水、油、化学薬品の飛沫がある場所
- 強磁界、強電界がある場所

■電源および配線について

- センサヘッドを接続し、アンプユニットの入出力線を配線後に電源を供給してください。
- 市販のスイッチングレギュレータをご使用の際は、FG端子を接地してください。
- 電源ラインにサージがある場合、使用環境に応じてサージアブソーバを接続してご使用ください。
- 複数のアンプユニットを接続して使用するときは、すべてのアンプユニットのアナログGNDを相互に接続してください。
- 複数のアンプユニットを接続して使用するときは、電源を同時に投入してください。
- 配線後は電源を投入する前に、電源の正誤、負荷短絡などの誤接続の有無、負荷電流の適否について確認を行ってください。誤配線などで故障するおそれがあります。
- アンプユニットのコード延長は全長で10m以内としてください。配線には同種のシールドコードをご使用ください。センサヘッドのコード延長は別売の延長コード (ZX2-XC□R) をご使用ください。延長コードは複数本を連結してお使いいただくことはできません。
- 本センサは、以下の使用環境を前提にUL規格認証を取得しています。
 - 「クラス2回路」で使用することを前提としています。米国、カナダのご使用の際は、「クラス2電源」をご使用ください。過電流保護の最大電流定格は、0.8A以下です。
 - オープンタイプとして認証を取得しています。エンクロージャ内に設置してください。
 - ケーブル定格は30Vです。最終製品の内部配線用ケーブルとして使用してください。

■ウォームアップについて

- 電源投入後、10分以上経過してからご使用ください。
- 電源投入直後は回路が安定していませんので、計測値が徐々に変化することがあります。

■保守点検について

- 調整や着脱を行う場合は、必ず電源を切ってから作業をしてください。
- 清掃には、シンナー、ベンジン、アセトン、灯油類は使用しないでください。

パッケージ内容の確認

・アンプユニット 1台 ・取扱説明書 (本書) 1部

1. 定格/性能

項目	形式	ZX2-LDA11	ZX2-LDA41
適用センサヘッド		ZX2-LD□□	
電源電圧		DC10-30V (リップル(p-p)10%含む)	
消費電力		3000mW以下 (電源電圧24V時 125mA以下) センサヘッド接続時 クラス2	
測定周期		最速 30μs	
応答時間		60us, 120us, 240us, 500us, 1ms, 2ms, 4ms, 8ms, 12ms, 20ms, 36ms, 66ms, 128ms, 250ms, 500ms	
アナログ出力 *		4～20mA (最大負荷抵抗300Ω)	
		±5VDCまたは1～5VDC (出力インピーダンス100Ω)	
判定出力 (HIGH/PASS/LOW/3出力) エラー出力		NPNオープンコレクタ出力 DC30V 50mA以下 残留電圧 負荷電流10mA以下:1V以下 負荷電流10mA超え:2V以下	PNPオープンコレクタ出力 DC30V 50mA以下 残留電圧 負荷電流10mA以下:1V以下 負荷電流10mA超え:2V以下
外部入力 (LD-OFF入力、ゼロリセット入力、タイミング入力、リセット入力、バンク入力)		ON時:0V短絡または1.2V以下 OFF時:開放 (漏れ電流0.1mA以下)	ON時:電源電圧短絡または電源電圧-1.2V以下 OFF時:開放 (漏れ電流0.1mA以下)
周囲温度		動作時:0～50℃ 保存時:-15～+70℃ (ただし、氷結、結露しないこと)	
周囲湿度		動作、保存時:35～85%RH (ただし、結露しないこと)	
耐電圧		AC1000V 50～60Hz 1min.	
振動 (耐久)		10～150Hz (複振幅0.7mm) X,Y,Z各方向80min.	
衝撃 (耐久)		300m/s ² 6方向各3回 (上下、左右、前後)	
保護構造		IP40	
材質		ケース:ポリブチレンテレフタレート、カバー:ポリカーボネート ボタン:ポリアセタール	
質量		本体:約135g、梱包状態:約200g	

* MENUモードのアナログ出力の設定で選択できます。
注.その他仕様、機能については、マニュアル (ZX2 ユーザーズ) をご覧ください。

2. アンプユニットの設置について

35mm幅のDINレールに、ワンタッチで着脱することができます。

■取付け

- ① センサヘッド接続コネクタ側のツメをレールにはめ込みます。
- ② フックがロックするまで押し込みます。必要に応じてエンドプレートで固定してください。

【重要】

- ①、②の順序を逆にししないでください。逆に取付けると取付強度が低下します。

■取り外し

- ③ センサヘッド接続コネクタ側に押しつけます。
- ④ コネクタ側を持ち上げます。

3. センサヘッドとの接続について

■取付け

アンプユニットの▲印をセンサヘッドのコネクタ矢印の位置と合わせ、ロックするまで差し込みます。

■取り外し

センサ部のコネクタ外周リングを持って、まっすぐに引っ張ります。

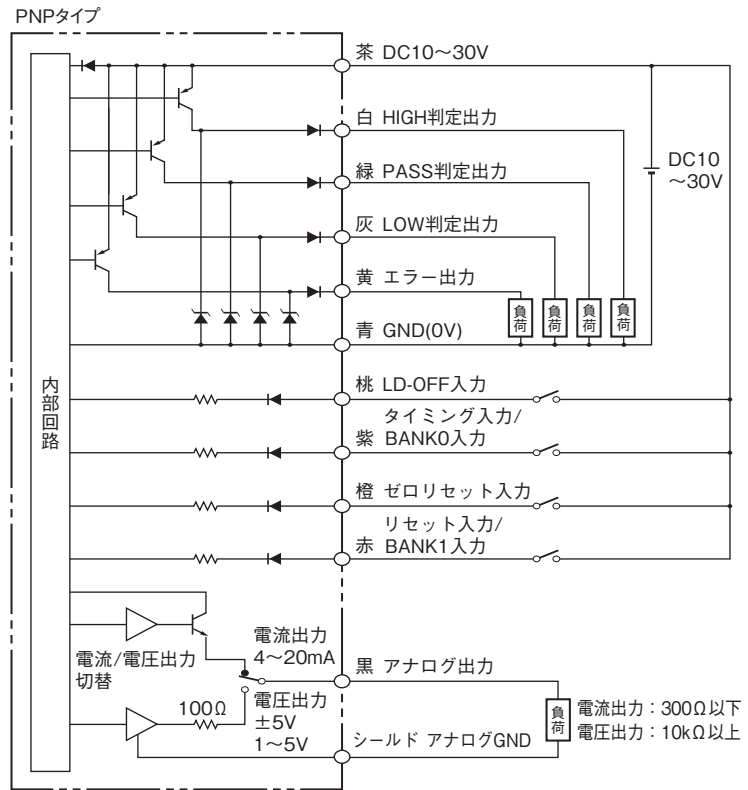
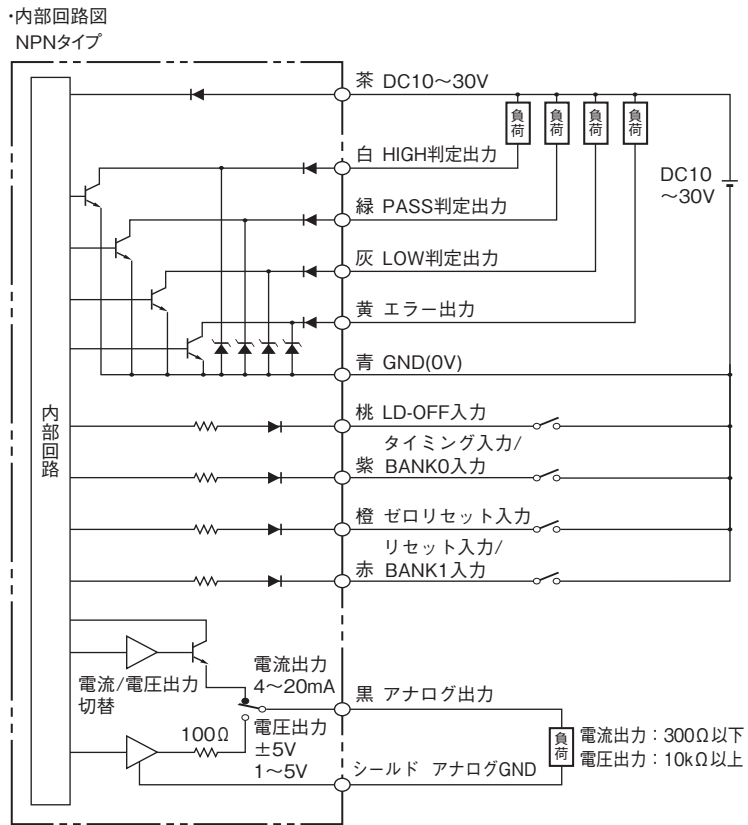
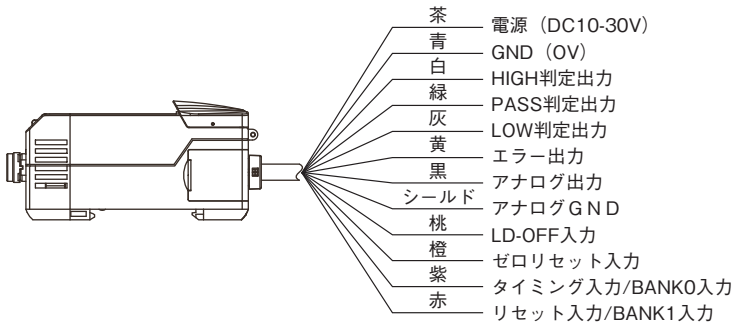
【重要】

- コネクタ内の端子には触れないでください。
- 違う形式のセンサヘッドに交換した場合は、アンプユニット内の設定データはすべてクリアされます。

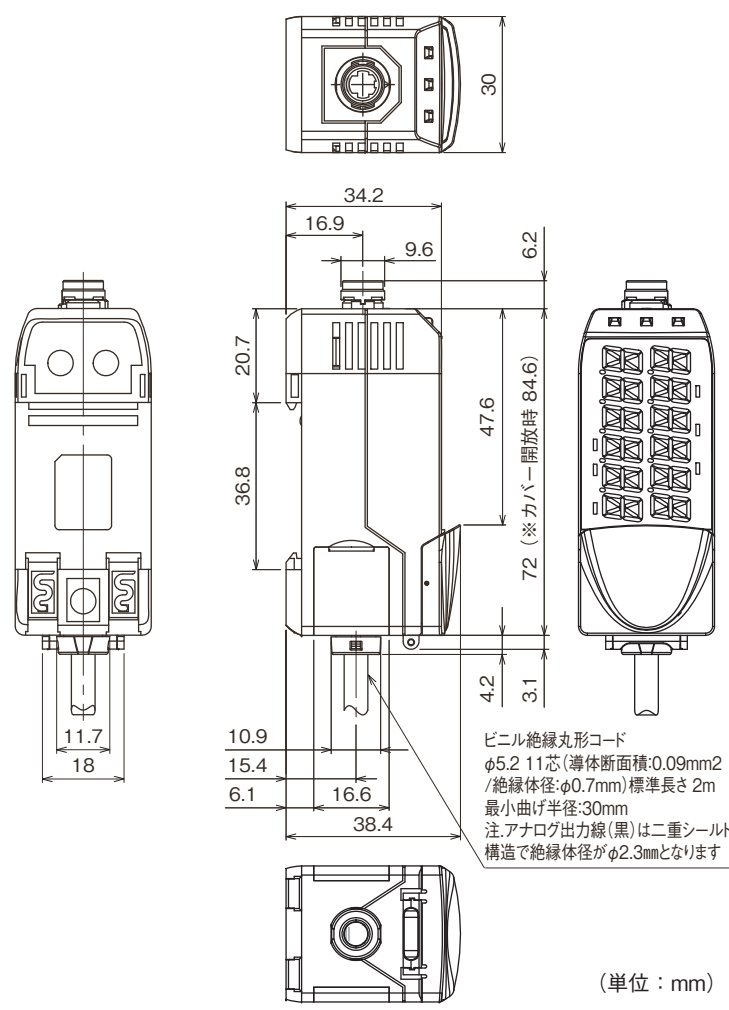
4. 配線について

・外部入出力の各コードの機能は次のとおりです。

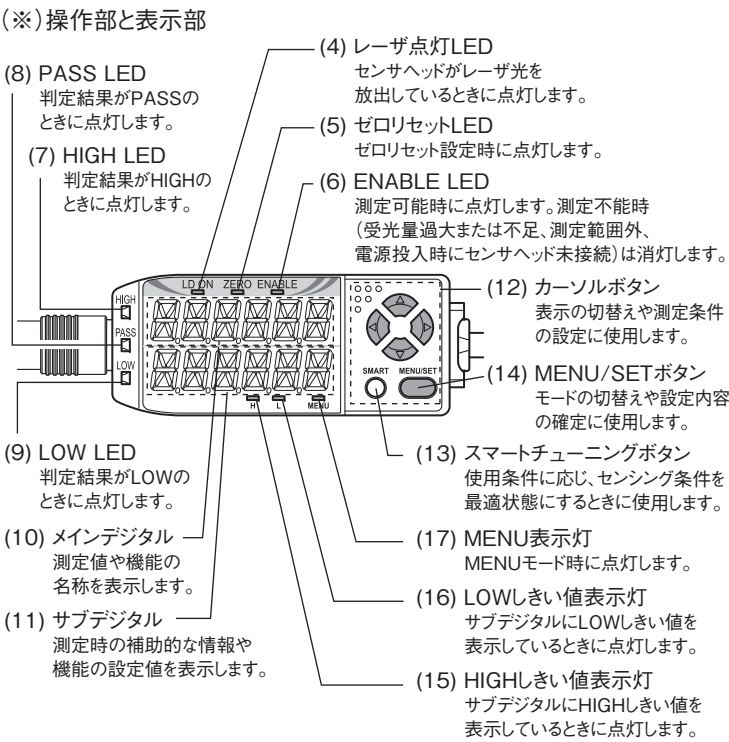
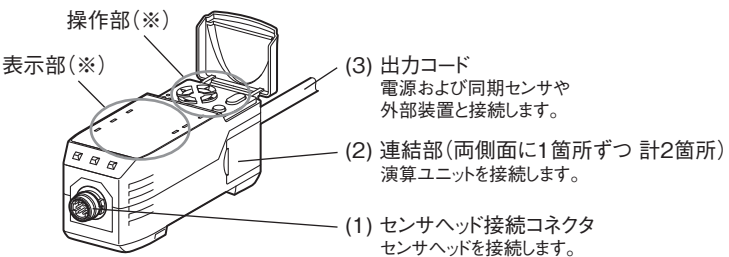
【重要】
配線は正しく行ってください。破損の原因になります。



5. 外形寸法図



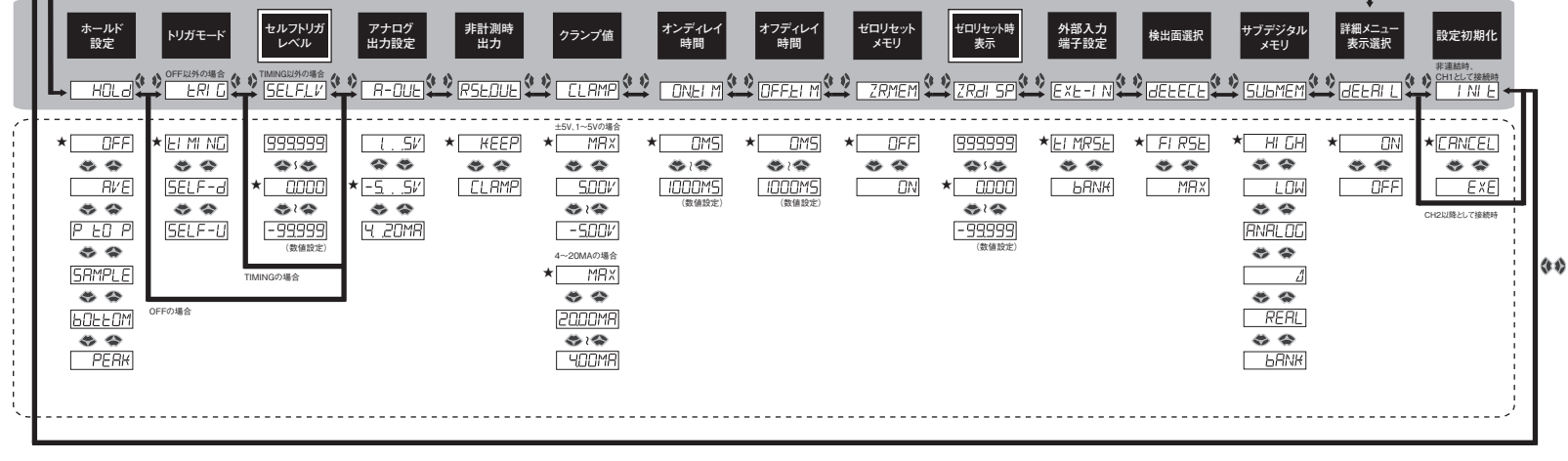
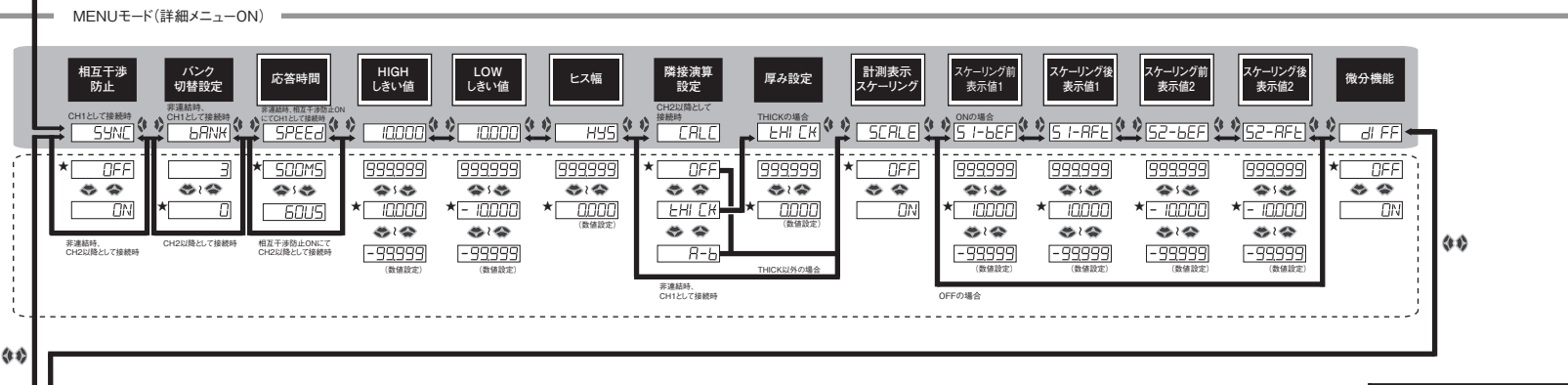
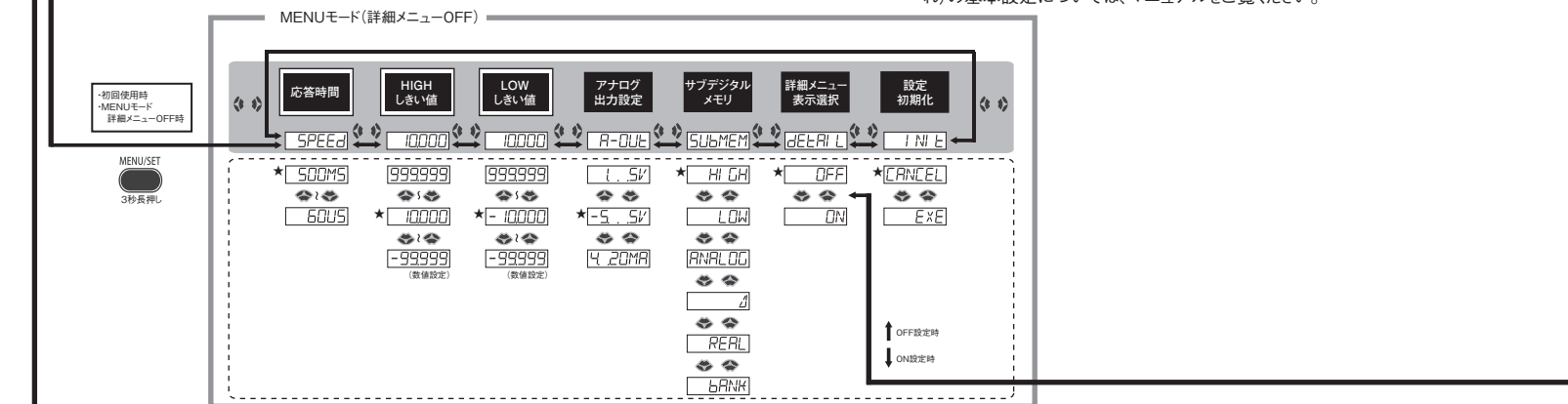
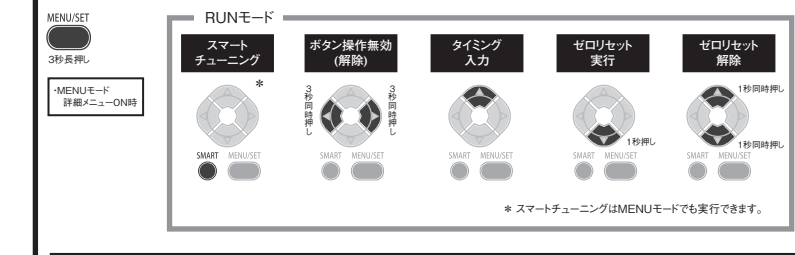
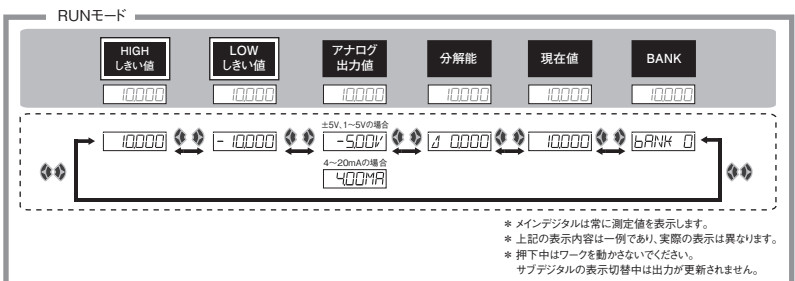
6. 各部の名称とはたらき



7. 基本設定

 バンク切替
 ★ 初期値
 :メインデジタル
 :サブデジタル

※しきい値、スケールアップの初期値は形ZX2-LD50(L)の場合の値を記載しております。また設定画面は、ソフトウェア Ver1.2xxの場合を記載しております。



■一番簡単な設定方法 [シングルスマートチューニング]

ボタン操作	デジタル表示	操作内容	選択メニュー説明
—	—	基準ワークをセットし、センサヘッドとワークの距離が測定中心距離になるように、アンプユニットのデジタル表示値またはセンサヘッドの表示灯を見ながらセンサヘッドの位置を調整し、取りつけます。	—
SMART MENU/SET 1秒押し	押下中 SMART SINGLE ↓ 押下終了 EUNING SINGLE 点滅	● ボタンを1秒押し、SMART/SINGLEが表示されたらボタンを離して、スマートチューニングを実行する。	サブデジタルに「FAILED」と3秒間点滅表示した場合、チューニングできていません。設定を確認後、再度実施してください。

※測定内容別(高さ・段差・浮き・反り、2枚差し、厚み、位置決め、偏芯・面振れ)の基本設定については、マニュアルをご覧ください。

8. エラーメッセージ

ここでは、アンプユニットに表示されるエラー内容とその処置について記載します。

表示	エラー内容	処置
Error-bright E-BRGT	受光量飽和、計測異常です。	・センサヘッドとワーク間距離を測定範囲内に設置してください。
Error-channel E-CH	・相互干渉防止設定ONになっているにもかかわらず、アンプユニットが1台しかありません。 ・隣接演算設定ONになっているにもかかわらず、アンプユニットが1台しかありません。	・アンプユニットを2台以上設置している場合は、いったん電源を切り、アンプユニットおよび演算ユニットの接続が正しいことを確認してください。 ・アンプユニットを1台で使用している場合は、いったんアンプユニットを2台以上連結して、相互干渉防止設定・隣接演算設定をOFFにするか、設定データの初期化操作をしてください。
Error-channel E-CH	アンプユニット連結通信エラーです。	・センサヘッドとワーク間距離を測定範囲内に設置してください。
Error-dark E-DARK	受光量不足、計測異常です。	・センサヘッドとワーク間距離を測定範囲内に設置してください。
Error-head E-HEAD COMO1	センサヘッドが接続されていません。またはセンサ通信エラーです。	・いったん電源を切り、センサヘッドが正しく接続されているか確認後、電源を再投入してください。 ・ノイズの影響を受けている可能性がある場合は、電源を他の機器と独立させる、センサケーブルの配線を動力線から離すなどのノイズ対策を行ってください。
Error-head E-HEAD COMO2	センサヘッドレーザが異常です。	・それでもエラーが解決しない場合は、センサヘッドが故障しています。センサヘッドを交換してください。
Error-head E-HEAD COMO3	センサヘッドレーザが異常です。	・それでもエラーが解決しない場合は、センサヘッドが故障しています。センサヘッドを交換してください。
Error-head E-HEAD MEMO1	センサヘッド内蔵メモリが異常です。	・いったん電源を切り、結線が正しいか確認後、電源を再投入してください。 ・それでもエラーが解決しない場合は、アンプユニットが故障しています。
Error-head E-HEAD MEMO2	センサヘッドシステム異常です。	・SETキーを3秒長押しにより設定内容を初期化してください。 ・しきい値が初期設定に戻っていない場合は、MENUモードにある設定初期化を実施してください。しきい値の初期設定は、センサヘッド測定範囲です。 例:ZX2-LD50 HIGHしきい値 10.000/LOWしきい値-10.000 ・それでもエラーが解決しない場合は、アンプユニットが故障しています。アンプユニットを交換してください。
Error-head E-HEAD MEMO3	センサヘッドシステム異常です。	・SETキーを3秒長押しにより設定内容を初期化してください。 ・しきい値が初期設定に戻っていない場合は、MENUモードにある設定初期化を実施してください。しきい値の初期設定は、センサヘッド測定範囲です。 例:ZX2-LD50 HIGHしきい値 10.000/LOWしきい値-10.000 ・それでもエラーが解決しない場合は、アンプユニットが故障しています。アンプユニットを交換してください。
Error-memory E-MEM 01	アンプユニット設定メモリエラーです。	・いったん電源を切り、結線が正しいか確認後、電源を再投入してください。 ・それでもエラーが解決しない場合は、アンプユニットが故障しています。
Error-memory E-MEM 02	アンプユニット設定メモリエラーです。	・SETキーを3秒長押しにより設定内容を初期化してください。 ・しきい値が初期設定に戻っていない場合は、MENUモードにある設定初期化を実施してください。しきい値の初期設定は、センサヘッド測定範囲です。 例:ZX2-LD50 HIGHしきい値 10.000/LOWしきい値-10.000 ・それでもエラーが解決しない場合は、アンプユニットが故障しています。アンプユニットを交換してください。
Error-short E-SHRT	判定出力が短絡しています。	・いったん電源を切り、HIGH/PASS/LOW/エラーの出力線が短絡していないか確認後、電源を再投入してください。
Error-system E-SYS 01	アンプユニットシステムエラーです。	・いったん電源を切り、結線が正しいか確認後、電源を再投入してください。 ・それでもエラーが解決しない場合は、アンプユニットが故障しています。アンプユニットを交換してください。
Tuning-failed EUNING FAILED	スマートチューニングに失敗しました。	・応答時間を大きな値に設定変更してから再度実施してください。 ・センサとワークの距離が測定範囲内か確認後、再度実施してください。
LD.down LDDOWN	センサヘッドのレーザが劣化しています。	・センサヘッドを交換してください。
----- E-ERR	リセット信号入力中や、演算中・ホールドサンプリング時間前などの原因により、測定値が出力されない状態です。	・測定値が出力可能な状態となり次第、通常に測定値が表示されます。

9. 故障かなと思ったら?

ここでは、ハードに関する一時的なトラブルの対処方法を記載します。修理に出す前に、まずご確認ください。

分類	現象	原因と対処法
動作	稼働中に再起動される	・電源装置は正しく接続されていますか? ・演算ユニットは、しっかりと接続されていますか?
	入力信号を受付けない	・各コードは正しく配線されていますか? ・信号線が断線していませんか?
	測定値が日や時刻によって変動し、安定しない	・温度特性の影響が考えられます。定期的に基準対象物でゼロリセットを実行し、補正するようにしてください。
	レーザ光が投光されない	・LD off入力が短絡していませんか?
	外部入力端子からのバンク切替が動作しない	・外部入力端子設定が BANK に設定されていますか? ・コードは正しく配線されていますか?
表示	ボタン操作でバンクを切り替えても、RUNモードでBANK0に戻る	・外部入力端子の設定が E1 MRSE に設定されていませんか?
	メインデジタルの表示が“-----”の状態のままになる	・ホールド機能が有効で、トリガモードが E1 MING のとき、タイミングは入力されていますか? ・ホールド機能が有効で、トリガの種類が SELF-U または SELF-d のとき、セルフリガレベルは適切な値が設定されていますか?
	明らかに測定範囲外の領域で、異常な距離が表示される	・センサの特性上、このような現象が発生する場合があります。検出物体との測定距離を確認のうえ、使用してください。
出力	電源投入時メインデジタルに LddOWN と表示される	・センサヘッドのレーザが劣化しています。センサヘッドを交換してください。
	外部へ判定を出力できない	・各コードは正しく接続されていますか? ・信号線が断線していませんか? ・リセット入力が短絡していませんか? ・HIGHしきい値がLOWしきい値より大きく設定されていますか?
	アナログ出力レベルがおかしい	・アナログ出力設定は正しいですか?

ご承諾事項

当社商品は、一般工業製品向けの汎用品として設計製造されています。従いまして、次に掲げる用途での使用を意図しておらず、お客様が当社商品をこれらの用途に使用される際には、当社は当社商品に対して一切保証をいたしません。ただし、次に掲げる用途であっても当社の意図した特別な商品用途の場合や特別の合意がある場合は除きます。

(a) 高い安全性が必要とされる用途(例:原子力制御設備、燃焼設備、航空・宇宙設備、鉄道設備、昇降設備、娯楽設備、医用機器、安全装置、その他生命・身体に危険が及ぶ用途)

(b) 高い信頼性が必要な用途(例:ガス・水道・電気等の供給システム、24時間連続運転システム、決済システムほか権利・財産を取扱う用途など)

(c) 厳しい条件または環境での用途(例:屋外に設置する設備、化学的汚染を被る設備、電磁的妨害を被る設備、振動・衝撃を受ける設備など)

(d) カタログ等に記載のない条件や環境での用途

*(a)から(d)に記載されている他、本カタログ等記載の商品は自動車(二輪車含む。以下同じ)向けではありません。自動車に搭載する用途には利用しないで下さい。自動車搭載用商品については当社営業担当者にご相談ください。
*上記は適合用途の条件の一部です。当社のベスト、総合カタログ、データシート等最新版のカタログ、マニュアルに記載の保証・免責事項の内容をよく読んでご使用ください。

オムロン株式会社 インダストリアルオートメーションビジネスカンパニー

●製品に関するお問い合わせ先
お客様相談室

フリーダイヤル **0120-919-066**

携帯電話・PHS・IP電話などご利用いただけませんので、下記の電話番号へおかけください。
電話 **055-982-5015** (通話料がかかります)

■営業時間: 8:00~21:00 ■営業日: 365日

●FAXやWebページでもお問い合わせいただけます。
FAX **055-982-5051** / www.fa.omron.co.jp

●その他のお問い合わせ
納期・価格・サンプル・仕様書は貴社のお取引先、または貴社担当オムロン販売員にご相談ください。
オムロン制御機器販売店やオムロン販売拠点、Webページでご案内しています。

Smart Sensor

OMRON

Model **ZX2-LDA**

Laser Displacement Sensor CMOS type

Amplifier units For Model ZX2-LD

INSTRUCTION SHEET

Thank you for selecting OMRON product. This sheet primarily describes precautions required in installing and operating the product. Before operating the product, read the sheet thoroughly to acquire sufficient knowledge of the product. For your convenience, keep the sheet at your disposal. Refer to the user's manual for details.

TRACEABILITY INFORMATION:
 Representative in EU: OMRON EUROPE B.V. Wegalaan 67-69, 2132 JD Hoofddorp, The Netherlands
 Manufacturer: OMRON CORPORATION, Shiohji Horikawa, Shimogyo-ku, Kyoto 600-8530 JAPAN
 Ayabe Factory, 3-2 Narutani, Nakayama-cho, Ayabe-shi, Kyoto 623-0105 JAPAN

The following notice applies only to products that carry the CE mark:
 Notice: This is a class A product. In residential areas it may cause radio interference, in which case the user may be required to take adequate measures to reduce interference.

© OMRON Corporation 2010 All Rights Reserved.

PRECAUTIONS ON SAFETY

Keys to Warning Symbols

CAUTION Indicates a potentially hazardous situation which, if not avoided, may result in minor or moderate injury or in property damage.

Warning Symbols

CAUTION

Do not use it exceeding the rated voltage. There is a possibility of failure and fire.



Do not connect amplifier units to AC power supply. Risk of explosion.



Indicates prohibition when there is a risk of minor injury from electrical shock or other source if the product is disassembled.



PRECAUTIONS FOR SAFE USE

Please observe the following precautions for safe use of the products.

- Installation Environment**
 - Do not use the product in environments where it can be exposed to inflammable/explosive gas.
 - To secure the safety of operation and maintenance, do not install the product close to high-voltage devices and power devices.
- Power Supply and Wiring**
 - The supply voltage must be within the rated range (DC10 to 30V including ripple 10%(peak to peak)).
 - Reverse connection of power supply is not allowed. Connection to AC power supplies also not allowed.
 - Open-collector outputs should not be short-circuited.
 - High-Voltage lines and power lines must be wired separately from this product. Wiring them together or placing them in the same duct may cause induction, resulting in malfunction or damage.
 - Always turn off the power of the unit before connecting or disconnecting cables.
- Other Rules**
 - Do not attempt to disassemble, deform by pressure, incinerate, repair, or modify this product.
 - When disposing of the product, treat as industrial waste.
 - If you notice an abnormal condition such as a strange odor, extreme heating of the unit, or smoke, immediately stop using the product, turn off the power, and consult your dealer.

PRECAUTIONS FOR CORRECT USE

Please observe the following precautions to prevent failure to operate, malfunctions, or undesirable effects on product performance.

- Do not install the product in locations subjected to the following conditions:
 - Surrounding air temperature outside the rating
 - Rapid temperature fluctuations
 - Relative humidity outside the range of 35 to 85%
 - Presence of corrosive or flammable gases
 - Presence of dust, salt, or iron particles
 - Direct vibration or shock
 - Reflection of intense light (such as other laser beams, electric arc-welding machines, or ultra-violet light)
 - Direct sunlight or near heaters
 - Water, oil, or chemical fumes or spray, or mist atmospheres
 - Strong magnetic or electric field

(2)Power Supply and Wiring

- When using a commercially available switching regulator, make sure that the FG terminal is grounded.
- If surge currents are present in the power lines, connect surge absorbers that suit the operating environment.
- When using two or more amplifier units, make sure that the linear GND line of the amplifier units are connected to each other.
- When using two or more amplifier units, turn the power on the amplifier units at the same time.
- Before turning ON the power after the product is connected, make sure that the power supply voltage is correct, there are no incorrect connections (e.g. load short-circuit) and the load current is appropriate. Incorrect wiring may result in break down of the product.
- The cables must be 10m or shorter in total length, for amplifier units. To extend the cable from the sensor head, an optional extension cable (ZX2-XC) must be used. For extension of the cable of amplifier units, shielded cables of the same type must be used.
- The sensor is certificated by the UL standard on the assumption of the following installation conditions.
 - It is based on the assumption of usage in "Class 2 circuit". Please use it with "Class 2 power supply" in the United States or Canada. The current rating of overcurrent protection is 0.8A max.
 - It is certificated as open type. The sensor shall be installed within an enclosure.
 - Rating of the cable is 30V. Please use it as internal cable wiring only in the end products equipment.

(3)Warming Up

- After turning on the power supply, allow the Controller to stand for at least 10 minutes before use. The circuits are unstable immediately after the power supply is turned on and attempting measurement may result in inconsistent measurement values.

(4)Maintenance and inspection

- Always turn off the power of the unit before connecting or disconnecting cables.
- Do not use thinner, alcohol, benzene, acetone, or kerosene to clean the amplifier units.

Checking the package contents

- Amplifier units Sensor head ×1
- Manual (this paper) ×1

1.Specifications

Model	ZX2-LDA11	ZX2-LDA41
Applicable Sensor Units	ZX2-LD	
Power supply voltage	10 to 30 VDC (including ripple 10%p-p) Class 2	
Power consumption	3,000mW max. (Power supply voltage: 30V, Current consumption: 100mA max.) (Sensor connected)	
Measurement cycle	min.30µs	
Response time	60µs, 120µs, 240µs, 500µs, 1ms, 2ms, 4ms, 8ms, 12ms, 20ms, 36ms, 66ms, 128ms, 250ms, 500ms	
Analog output *1	For current output:4 to 20 mA/F.S. maximum load 300Ω For voltage output:±5VDC or 1 to 5V output impedance 100Ω	
Judgement outputs HIGH/PASS/LOW: 3output	NPN open-collector outputs, 30VDC, 50mA max. Resistive. Residual voltage: 1V max. at 10mA load current max. 2V max. at 10mA load current over	PNP open-collector outputs, 30VDC, 50mA max. Resistive. Residual voltage: 1V max. at 10mA load current max. 2V max. at 10mA load current over
LD-OFF input	ON: Short-circuited with 0V terminal or 1.2V or less	ON: Supply voltage Short-circuited or within supply voltage -1.2V max.
Zero reset input	OFF: Open (leakage current: 0.1mA max.)	OFF: Open (leakage current: 0.1mA max.)
Timing input		
Reset input		
Bank input		
Surrounding air temperature	Operating: 0 to 50°C, Storage: -15 to 70°C (with no icing or condensation)	
Ambient humidity	Operating and storage: 35% to 85% (with no condensation)	
Dialectic strength	1,000 VAC, 50/60 Hz for 1 min	
Vibration resistance (destructive)	10 to 150 Hz, 0.7-mm double amplitude, 80 min each in X, Y, and Z directions	
Shock resistance (destructive)	300 m/s ² 3 times each in six directions (up/down, left/right, forward/backward)	
Degree of protection	IP40	
Materials	PBT (Case), PC (Cover), Polyacetal(Button)	
Weight (packed state)	Approx.200g (sensor head:Approx. 135g)	

*1 Select the analog output style by menu mode.

*2 Please see the user's manual about other specifications and functions.

2.Installing the amplifier unit

Amplifier Units can be easily mounted to 35-mm DIN Track.

Installation

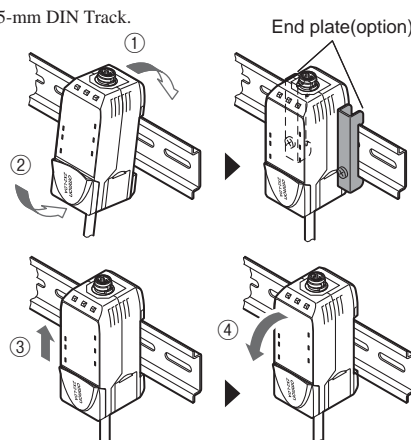
- Hook the connector end of the Amplifier Unit on the DIN Track
- Press in at the bottom until the Unit locks into place.

CHECK!

Always hook the connector end of the Amplifier Unit on the DIN Track first. Mounting strength may decrease if the output cable end is hooked on the DIN Track first.

Removal

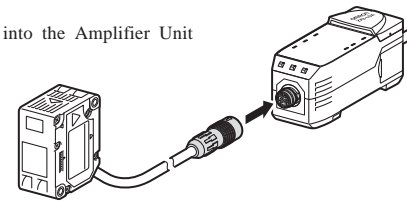
- Push the Amplifier Unit
- Up and pull out from the connector end.



3.Connecting the Sensor Head

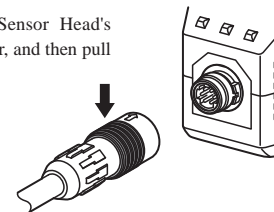
Connecting

Push the Sensor Head connector into the Amplifier Unit connector until it locks.



Disconnecting

To disconnect the Sensor Head, hold the Sensor Head's connector ring and the Amplifier Unit connector, and then pull them straight out.



Check!

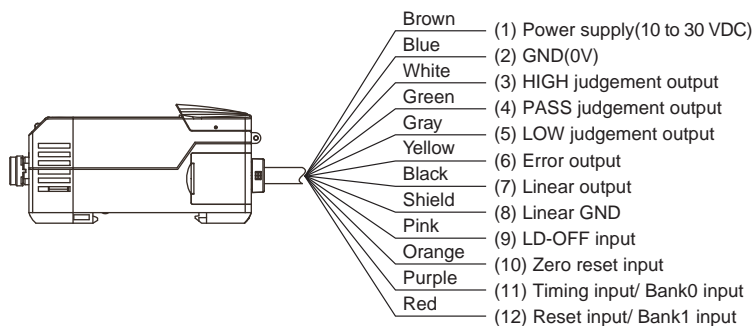
- Do not touch the terminals inside the connector.
- When connecting another type sensor head, the setting data in the amplifier unit is cleared.

4.Wiring Input/Output Cables

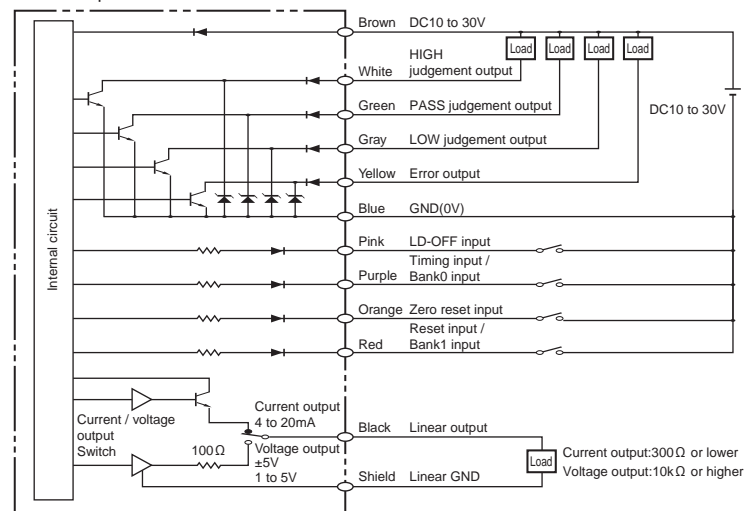
The input/output cable has the following wires.

CHECK!

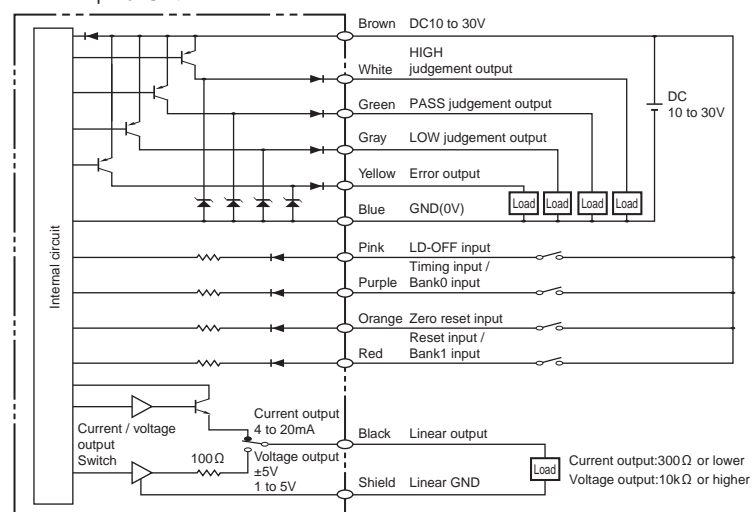
Wire the cable correctly. Incorrect wiring may damage the Smart Sensor.



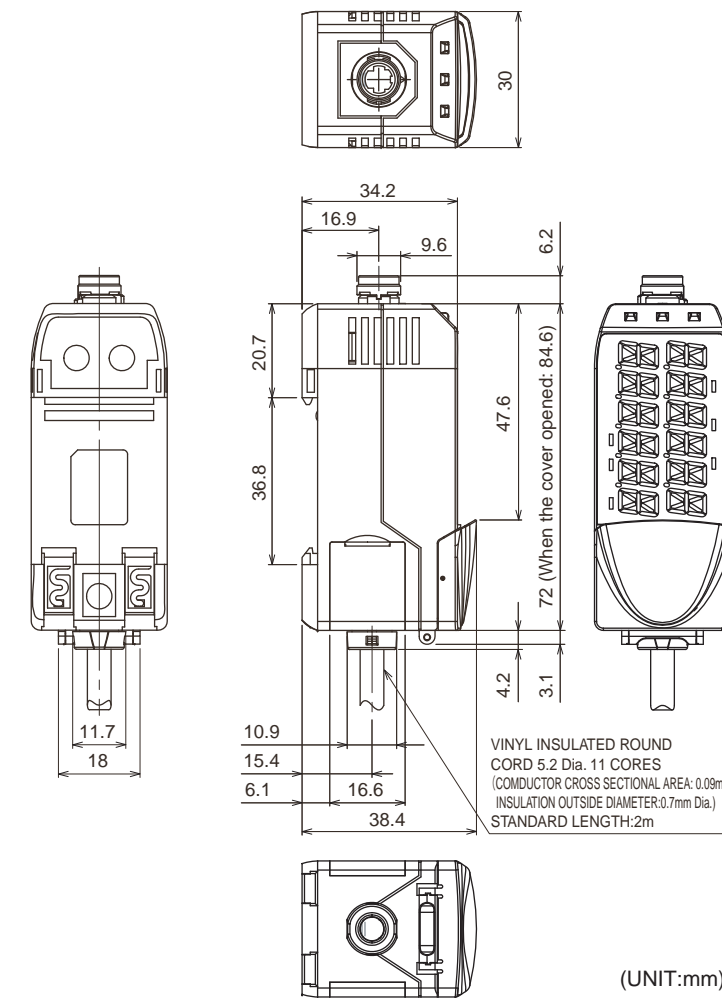
I/O Circuit Diagrams
 NPN Amplifier Unit



PNP Amplifier Unit



5.Dimensions



6.Part Names and Functions

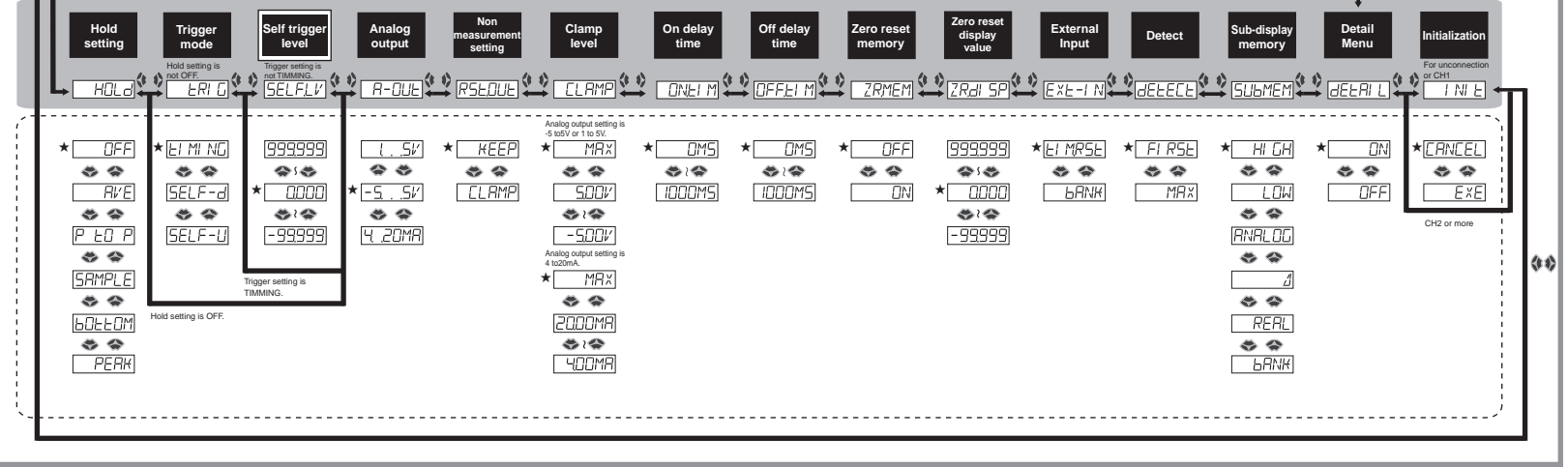
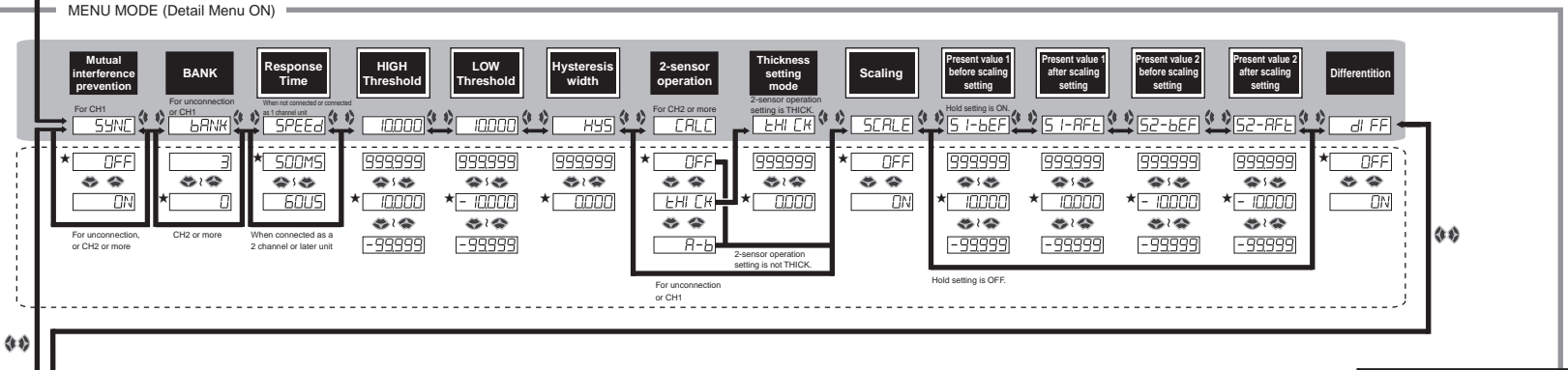
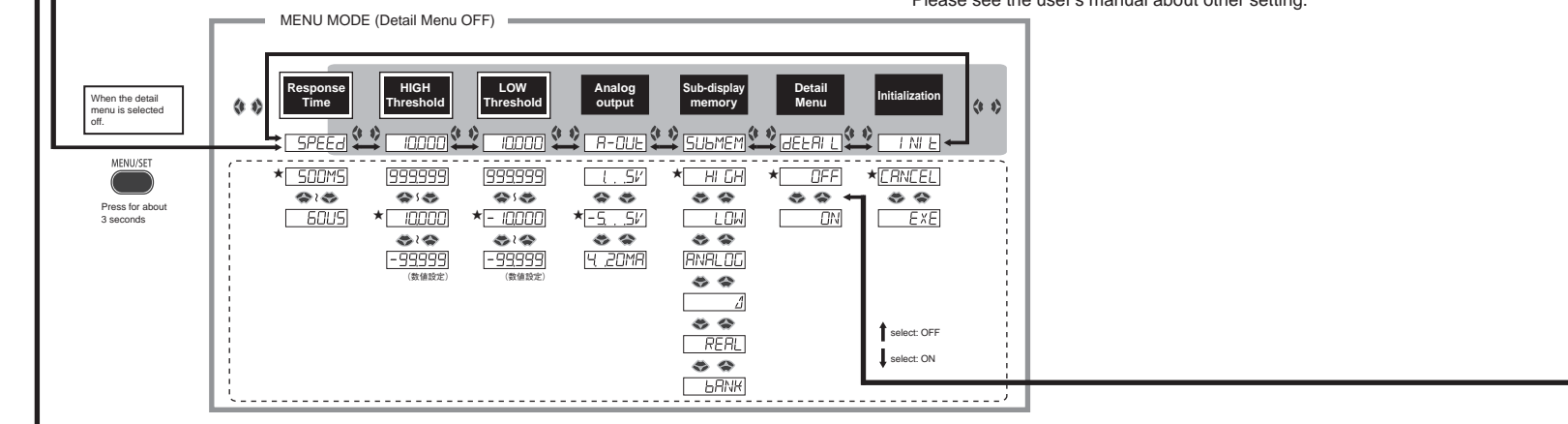
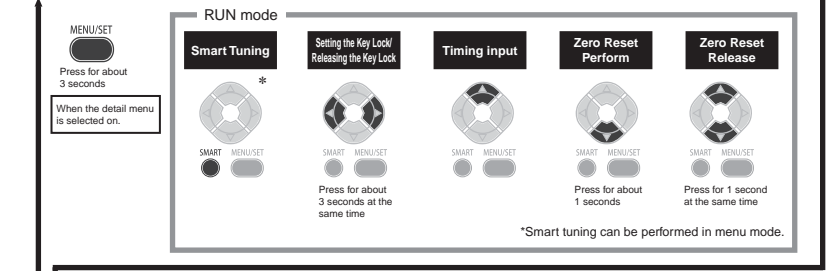
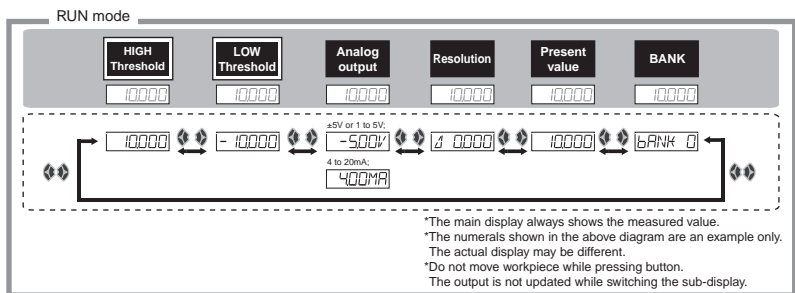
- Operating Section(*)
 Display Section(*)
- Input Cable: The input cable connects the Sensor Head.
 - Connector (two connectors, one on each side): The connectors connect Calculation Units.
 - Output Cable: The output cable connects the sensor to the power supply and external devices, such as sync sensors or programmable controllers.

(*) Operating and Display Section

- Laser indicator: The Laser indicator lights while the Sensor Head is emitting a laser beam.
- PASS indicator: The PASS indicator lights when the judgement result is PASS.
- HIGH indicator: The HIGH indicator lights when the judgement result is HIGH.
- Zero Reset indicator: The Zero Reset indicator lights when the zero reset function is enabled.
- ENABLE indicator: The ENABLE indicator lights when the Sensor is ready for measurement. It goes off when measurement is not possible (e.g. when the received light amount is excessive or insufficient, when the measuring range is exceeded, or when the Sensor Head is not connected when the power is turned ON).
- Cursor button: The Control Keys select measurement conditions and make other settings.
- MENU/ SET button: The MENU/ SET button selects the operating mode and set measurement conditions.
- Smart tuning button: When the measurement parameter is set to the best condition, a smart button is used.
- MENU indicator: The MENU indicator lights while the amplifier unit is in the menu mode.
- LOW threshold indicator: The LOW indicator lights while the sub display show the low threshold.
- HIGH threshold indicator: The HIGH indicator lights while the sub display show High threshold.
- LOW indicator: The LOW indicator lights when the judgement result is LOW.
- Main display: The main display shows measured values and function names.
- Sub-display: The sub-display shows additional information and function settings for measurements.

7. Function Transition Carts

 :BANK ★:Default Value * :Main Display [---] :Sub Display
 *The case of ZX2-LD50(L) (Firmware Ver1.2xx) has been described.



The easiest setting up Single Smart Tuning

operation	Display	Explanation of operation	Explanation of selection menu
		Place the work piece in position and adjust the Sensor Head position. Refer to the Amplifier Unit's display or Sensor Head's indicators. And adjust the Sensor Head position so that the upper and lower limits of the height (H) to be measured fall within the measuring range.	
Pressing button for 1 second	SMART SINGLE	When press the button for one second, if SMART/SINGLE displayed, separate from the button. The single smart tuning is executed.	When it is displayed on sub display as FAILED and flash for three seconds, the single smart tuning is failed. Please change the setting parameter, and execute it again.
Separated	SMART SINGLE	Flashing	

*Please see the user's manual about other setting.

8. Error Messages and Countermeasures

This section outlines the error messages displayed on the main display and the countermeasures for those messages.

Display	Error	Countermeasure
Error-bright E-BRGT	The received light intensity is saturated or a distance measurement error has occurred.	If this does not solve the problem, use a suitable workpiece.
Error-channel E-CH	When the mutual interference prevention setting is ON or 2-sensor operation setting is ON, but only one Amplifier Unit connected	If two or more Amplifier Units have been installed, turn OFF the power supply and check that the Amplifier Units and Calculating Units are connected correctly. If only one Amplifier Unit is being used, connect another Amplifier Unit temporarily and turn OFF mutual interference prevention and two-Sensor operation, or initialize the setting data.
Error-channel E-CH	Two-sensor operation communications data error	
Error-dark E-DARK	The received light intensity is insufficient or a distance measurement error has occurred.	If this does not solve the problem, use a suitable workpiece.
Error-head E-HEAD	The Sensor Head is disconnected. The Amplifier unit can not communicate the sensor.	Turn OFF the power supply, check the connection for the Sensor Head, and then turn ON the power supply again. When there is a possibility of received the influence of the noise, the power supply of the sensor is divided with other equipment or high-voltage lines and power lines must be wired separately from this sensor. If this does not solve the problem, the Sensor Head is defective. Replace the Sensor Head.
Error-head E-HEAD	Sensor Head laser error	
Error-head E-HEAD	Sensor Head EEPROM data error	
Error-head E-HEAD	Sensor Head System error	
Error-head E-HEAD	Amplifier unit EEPROM data error	Turn OFF the power supply, check the wiring for the Amplifier unit, and then turn ON the power supply again. If this does not solve the problem, the amplifier unit is defective. Replace the Amplifier unit.
Error-memory E-MEM		Initialize the settings by holding down the SET key for at least three seconds. If the threshold value has not returned to the default value, initialize in MENU MODE. The default value is the measurement range. Example (ZX2-LD50): HIGH threshold 10.000/ LOW threshold -10.000 If the above countermeasure does not solve the problem, the Amplifier Unit is malfunctioning. Replace the Amplifier Unit.
Error-short E-SHRT	One or all of the judgement outputs are short-circuited.	Turn OFF the power supply, check that the HIGH, PASS, and LOW output lines are not short-circuited, then turn ON the power supply again.
Error-system E-SYS	Amplifier unit System error	Turn OFF the power supply, check the wiring for the Amplifier unit, and then turn ON the power supply again. If this does not solve the problem, the amplifier unit is defective. Replace the Amplifier unit.
Tuning-failed E-UNING	Smart tuning failed.	The response time setting is more large value. If this does not solve the problem, use a suitable workpiece.
LD.down LD-DOWN	Sensor Head laser deterioration failure	Replace the Sensor Head.
-----	Measurements are not output by the cause when the RESET signal is being input, and before the sampling duration of holding the operations.	Measurements are displayed if entering the state that measurements can be output.

9. Troubleshooting

This section describes countermeasures for temporary hardware problems. Check the malfunction in this section before sending the hardware for repair.

ITEM	Problem	Probable cause and possible countermeasure
Operation	Device restarts during operation.	<ul style="list-style-type: none"> Is the power supply device connected correctly? Are the Interface and Calculating Units connected correctly?
	No input signal received.	<ul style="list-style-type: none"> Are all cables connected correctly? Is the signal line disconnected?
Display	The measured values fluctuate and are not stable depending on day and time.	This problem may be due to temperature characteristics. Execute zero reset periodically using the standard object to correct this problem.
	The main display remains on [----].	<ul style="list-style-type: none"> Has a timing input been made while hold is enabled and the trigger type has been set to EIMING? If the hold function is enabled and the trigger type is [UP] or [DOWN], has the self-trigger level been set to an appropriate Value.
	Abnormal distance is displayed when the object is clearly outside measurement range.	<ul style="list-style-type: none"> This problem may occur due to the characteristics of the sensor. Make sure that the distance to the sensing object is appropriate. This problem may be solved by selecting a fixed measurement gain in the measurement sensitivity setting.
Output	LdDOWN is displayed on the main display when the power is turned ON.	The laser of the sensor head has deteriorated. Replace the Sensor Head.
	Judgements not output to external device.	<ul style="list-style-type: none"> Are all cables connected correctly? Is the signal line disconnected? Are reset inputs short-circuited?
	Strange linear output levels.	<ul style="list-style-type: none"> Is the switch on the bottom of the Amplifier Unit set to the correct position? Has the correct selection (voltage/current) been made in the monitor focus settings? Linear output levels can be fine-tuned.

Suitability for Use

Omron Companies shall not be responsible for conformity with any standards, codes or regulations which apply to the combination of the Product in the Buyer's application or use of the Product. At Buyer's request, Omron will provide applicable third party certification documents identifying ratings and limitations of use which apply to the Product. This information by itself is not sufficient for a complete determination of the suitability of the Product in combination with the end product, machine, system, or other application or use. Buyer shall be solely responsible for determining appropriateness of the particular Product with respect to Buyer's application, product or system. Buyer shall take application responsibility in all cases.

NEVER USE THE PRODUCT FOR AN APPLICATION INVOLVING SERIOUS RISK TO LIFE OR PROPERTY WITHOUT ENSURING THAT THE SYSTEM AS A WHOLE HAS BEEN DESIGNED TO ADDRESS THE RISKS, AND THAT THE OMRON PRODUCT(S) IS PROPERLY RATED AND INSTALLED FOR THE INTENDED USE WITHIN THE OVERALL EQUIPMENT OR SYSTEM.

OMRON Corporation **Industrial Automation Company**
 Kyoto, JAPAN Contact: www.ia.omron.com

Regional Headquarters

- OMRON EUROPE B.V.**
 Wegalaan 67-69, 2132 JD Hoofddorp
 The Netherlands
 Tel: (31)2356-81-300/Fax: (31)2356-81-388
- OMRON ELECTRONICS LLC**
 2895 Greenspoint Parkway, Suite 200
 Hoffman Estates, IL 60169 U.S.A.
 Tel: (1) 847-843-7900/Fax: (1) 847-843-7787
- OMRON ASIA PACIFIC PTE. LTD.**
 No. 438A Alexandra Road # 05-05/08 (Lobby 2),
 Alexandra Technopark,
 Singapore 119967
 Tel: (65) 6835-3011/Fax: (65) 6835-2711
- OMRON (CHINA) CO., LTD.**
 Room 2211, Bank of China Tower,
 200 Yin Cheng Zhong Road,
 PuDong New Area, Shanghai, 200120, China
 Tel: (86) 21-5037-2222/Fax: (86) 21-5037-2200