

E U 適合宣言

オムロンは、形 D4NL が以下の EU 指令要求に適合していることを宣言します。

機械指令 2006/42/EC

安全上のご注意

警告表示の意味

正しい取扱いをしなければ、この危険のために、時に死亡に至ったり重傷を負う場合も起こり得ます。

危険

正しい取扱いをしなければ、この危険のために、時に軽傷・中程度の傷害を負ったり、あるいは物的損害を受ける恐れがあります。

注意

警告表示

危険

配線ミス、設定ミス、スイッチの故障などにより安全機能が正常に動作せず、機械により動作し続ける場合があるため、人身事故に至る恐れがあります。

リリースキーを UNLOCK 位置で使用するなど、電磁ロック機能が働かず機械により動作し続ける場合があるため、人身事故に至る恐れがあります。

リリースキーを UNLOCK 位置にしてください。また、安全回路を組んでロックの状態を確認してください。

スイッチが破損し、機械により動作し続ける場合があるため、人身事故に至る恐れがあります。

ヘッド方向を変更する際には、必ず、リリースキーを UNLOCK にするが、または、操作キーを差し込んで実施してください。

注意

機械が動作し、傷害の恐れがあります。

扉を開いた状態で操作キーを入れないでください。

細い感電の恐れがあります。

金属コネクタ、金属配管は使用しないでください。

安全上の要点

設置環境

湿気、油、引火性ガスなどの有害な環境で使用しないでください。

油中、水中での使用や常時水、油がかかる環境では使用しないでください。

配線 回路の短絡によるスイッチの破損を防ぐため、定格電流の 1.5 ～ 2 倍の遮断電流値のヒューズを直列に接続してください。

製品を落下させないように取付けの際は十分に注意してください。

製品を落下させないように取付けの際は十分に注意してください。

使用上の注意

使用環境について

本製品は屋内仕様です。屋外で使用した場合は、スイッチ故障の原因となります。

湿度変化の激しい場所、結露が生じる恐れのある場所

ソレノイドについて

ヘッドの方向変更について

リリースキーについて

カバーの取付について

ヒンジ形開閉部について

取付方法

導通補正トルク

本体・操作キーの取付けについて

Table with 2 columns: Part Name, Torque Range

本製品は、操作キーの取付けには M4ねじを用い、

操作キーはキー挿入口のセンターに対して ±1mm 以内にセットしてください。

扉の面について

ソレノイド

配線

配線接続例: D4NL-□□□□-B の場合

配線について

導通試験

コンジクトロの処理について

ケーブルグランドについて

その他

技術仕様

適合: 機械指令, EN ISO14119, EN60204-1, GS-ET-19

EN 電気規格

直接開閉動作時の動き

許容動作速度

最小適用負荷

使用周囲温度

機械的耐久性

コード化レベル

ご承諾事項

当社商品は、一般工業製品向けの部品として設計製造されています。

オムロン株式会社

お問い合わせ先

0120-919-066

技術のお問い合わせ時間

営業時間

その他のお問い合わせ先

Original instruction Declaration of Conformity

OMRON declares that D4NL is in conformity with the requirements of the following EU Directives and UK Legislations:

SAFETY PRECAUTION

CAUTION

Precautionary Information

DANGER

Always verify the operation of the safety functions before starting the system.

Do not connect indicator devices (like LED) to safety circuit connected to terminal 41-42.

Do not apply force exceeding the specified maximum holding force.

Do not use metal connector or conduit with the switch.

CAUTION

Do not dismount the operation key from the door internally and insert it to the switch with the door open.

Do not use metal connector or conduit with the switch.

Precautions for Safe Use

Environment

Warning

Storage

Head direction

Release key

Sealing

Mounting

Mounting method

Mounting method

Mounting method

Mounting method

Mounting method

Mounting method

Mounting method

Mounting method

Mounting method

Mounting method

Mounting method

Mounting method

Mounting method

OMRON Corporation

Switch, operation key

Warning

Example of Circuit Connections

Wiring

Cable grand

Conduit cover

Technical specification

Conformity: Machine Directive

EN electrical rating

Minimum permissible load

Ambient temperature range

Ambient humidity

Mechanical durability

Electrical durability

Level of coding

Level of coding

Suitability for use

OMRON Corporation Industrial Automation Company

OMRON EUROPE B.V.

OMRON ASIA PACIFIC PTE. LTD.

OMRON (CHINA) CO., LTD.

OMRON EUROPE B.V.

OMRON (CHINA) CO., LTD.

OMRON EUROPE B.V.

OMRON (CHINA) CO., LTD.

OMRON EUROPE B.V.

OMRON (CHINA) CO., LTD.

OMRON EUROPE B.V.

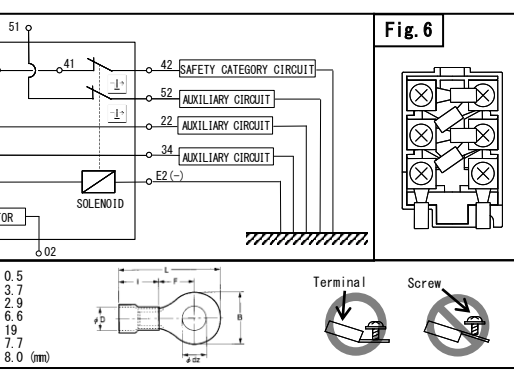
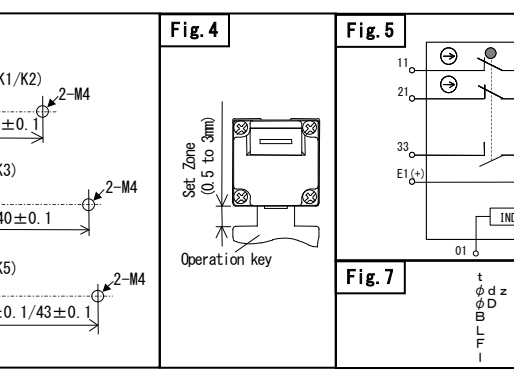
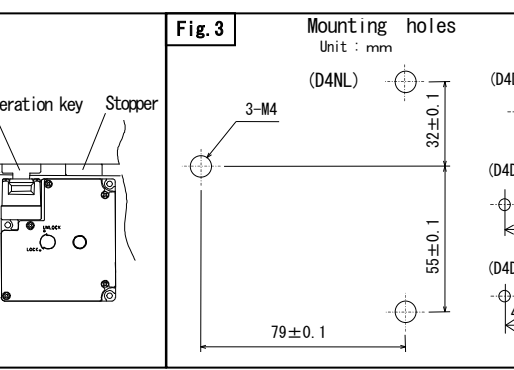
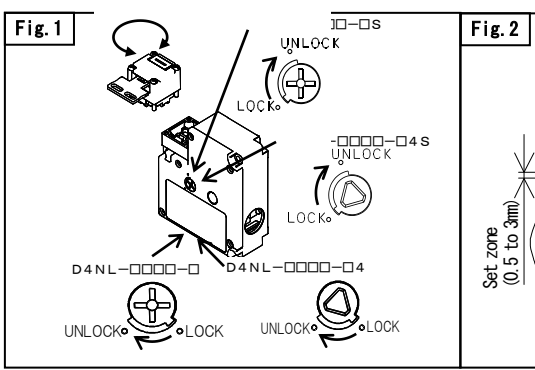
OMRON (CHINA) CO., LTD.

OMRON EUROPE B.V.

OMRON (CHINA) CO., LTD.

OMRON EUROPE B.V.

OMRON (CHINA) CO., LTD.



**WICHTIGE SICHERHEITSHINWEISE**

● Sicherheitsinformationen

**⚠️ GEFAHR**

Überprüfen Sie stets die Funktion der Sicherheitsvorrichtungen, bevor Sie das System in Betrieb nehmen. Wird diese Überprüfung nicht durchgeführt, besteht die Gefahr, dass die Sicherheitsvorrichtungen nicht wie erwartet arbeiten, wenn die Verdrahtung oder Einstellungen fehlerhaft sind oder die Schalter ausgefallen sind. Das gesteuerte System setzt dadurch seinen Betrieb möglicherweise in einer Gefahrensituation fort, was zu Verletzungen oder zum Tod führen kann.

Achten Sie stets darauf, dass der Freigabeschlüssel in der Stellung "LOCK" steht, bevor Sie das System in Betrieb setzen. Wenn der Freigabeschlüssel in der Stellung "UNLOCK" verbleibt, arbeitet die elektromagnetische Verriegelungsfunktion nicht, und das System setzt seinen Betrieb möglicherweise in einer Gefahrensituation fort, was zu Verletzungen oder zum Tod führen kann. Überwachen Sie stets den Öffner-Kontakt der Magnetverriegelung (Klemmen 41-42) in Ihrer Sicherheitsschaltung.

Achten Sie vor dem Ändern der Kopfausrüstung stets darauf, dass der Freigabeschlüssel in der Stellung "UNLOCK" steht oder der Betätiger eingesteckt ist. Andernfalls besteht die Gefahr einer Beschädigung des Schalters und das System setzt seinen Betrieb möglicherweise in einer Gefahrensituation fort, was zu Verletzungen oder zum Tod führen kann. (Siehe Punkt 1 der Bedienungsanleitung.)

Wenden Sie keine Kraft an, die die spezifizizierte maximale Zuhaltkraft übersteigt. Andernfalls besteht die Gefahr einer Beschädigung des Verriegelungsmechanismus und das System setzt seinen Betrieb möglicherweise in einer Gefahrensituation fort, was zu Verletzungen oder zum Tod führen kann. Installieren Sie entweder eine weitere Verriegelungseinrichtung (z. B. einen Riegel) zusätzlich zum Schalter oder verwenden Sie eine Warmmethode oder Anzeige, durch die abgezeigt wird, dass das System gesperrt ist, damit keine Kräfte angewendet werden, die die Zuhaltkraft im verriegelten Zustand übersteigen.

**⚠️ VORSICHT**

"Stecken Sie den Betätiger nicht bei geöffneten Tür in den Schalter. Dadurch kann die Maschine unerwartet anlaufen."

"Durch einen elektrischen Schlag können Verletzungen oder Unfälle mit Todesfolge hervorgerufen werden. Benutzen Sie mit diesem Schalter keinen Metallsteckverbinder oder Metall-Leitungseinführungen."

**Vorsichtsmaßnahmen für sicheren Gebrauch**

- Verwenden Sie den Schalter nicht an Orten, wo explosive, entzündliche oder andere schädliche Gase vorhanden sein können.
- Verwenden Sie das Produkt nicht in Wasser, in Öl oder an Orten, wo es mit Wasser oder Öl in Berührung kommen kann. Wasser oder Öl können in das Produkt eindringen. (Der Schalter entspricht der Norm IP67, was bedeutet, dass er für einen bestimmten Zeitraum wasserdicht geblieben ist, nachdem er ins Wasser gelegt wurde.)
- Obwohl das Schaltergehäuse gegen das Eindringen von Staub oder Wasser geschützt ist, vermeiden Sie es, dass Fremdkörper durch die Schlüssellochöffnung an der Spitze eindringen. Andernfalls kann es innerhalb kurzer Zeit zu starken Verschleiß oder Ausfall kommen."
- Um den Schalter vor Kurzschluss zu schützen, muss eine Sicherung vorgeschaltet werden. Die Sicherung muss auf das 1,5 bis 2-fache des Nennstroms dimensioniert werden. Bei Verwendung eines Schalters mit EN-Leistungsangabe benutzen Sie bitte eine 10A-Sicherung des Typs gI oder gG, die IEC 60269 entspricht.
- Beim Schalten allgemeiner elektrischer Lasten (250V Wechselstrom/3A), betätigen Sie keine zwei oder mehr Stromkreise gleichzeitig. Andernfalls kann sich die Isolierleistung verschlechtern.
- Halten Sie die elektrische Last unter dem Nennwert.
- Achten Sie unbedingt darauf, nach der Verdrählung die Abdeckung wieder zu schließen. Schalten Sie die Stromversorgung nicht ein, wenn Sie die Abdeckung öffnen. Es besteht die Gefahr eines elektrischen Schlags."
- Lassen Sie das Produkt auf keinen Fall fallen, sonst kann es zu Funktionsstörungen des Schalters kommen.
- Es besteht Verletzungsgefahr. Das Produkt beim Anbringen nicht fallen lassen.
- Installieren Sie den Betätiger so, dass er das Bedienungspersonal nicht trifft, während die Tür geöffnet oder geschlossen wird. Dadurch können Verletzungen hervorgerufen werden.
- Verwenden Sie den Hauptteil nicht als Anschlag. Achten Sie unbedingt darauf, dass Sie einen Anschlag wie in nachfolgender Abbildung gezeigt einbauen, um zu verhindern, dass die Kante des Betätigers direkt gegen den Schalter prallt (siehe Abb.2)
- Setzen Sie das Produkt keinen Stößen jenseits seiner Schlagfestigkeit von 1000 m/s<sup>2</sup> aus.
- Demontieren Sie das Produkt auf keinen Fall oder bauen Sie es um. Hierdurch kann es zu Funktionsstörungen kommen.
- Die Lebensdauer des Schalters wird in erheblichem Maße von den Betriebsbedingungen beeinflusst. Prüfen Sie daher den Schalter unter tatsächlichen Betriebsbedingungen und halten Sie die vorgeschriebene Häufigkeit zum Ein- und Ausschalten ein.
- Die Wartung oder die Instandsetzung des Produkts dürfen nicht vom Verwender durchgeführt werden. Wenden Sie sich in diesem Fall zur Beratung an den Hersteller.

■ Technische Daten			
Elektrische Daten	EN	AC-15 3A/240VAC, DC-13 0,27A/250VDC	
	UL, CSA	A300, Q300	
Direkter Öffnungsweg (min.)		10mm	
Direkte Öffnungskraft (min.)		60N	
Zugfestigkeit im Verriegelungszustand (min.)		1.300N	
Geeignete Betriebsgeschwindigkeit		0,05 bis 0,5 m/s	
Max. Betriebsfrequenz		30 Zyklen/min	
Bedingter Kurzschluss-Strom		100A	
Kurzschlusschutz		Eine 10A-Sicherung, Typ gI oder gG entsprechend IEC60269 verwenden	
Schutzklasse		IP67 (Nur für den Hauptteil; Befätigerenschubfläche entspricht IP00)	
Umgebungstemperatur		-10 bis +55°C (ohne Vereisung)	
Luftfeuchte (max.)		95% rel.	

\*Keine Äquivalenz zwischen den Operationen Kontaktpunkt-ein und Kontaktpunkt-aus. Siehe Benutzungsvoraussetzungen.  
 \*Die Schalterkontakte sind zwar sowohl für allgemeine Lasten als auch Mikrolasten geeignet, aber nach Schaltung einer allgemeinen Last ist es unmöglich, eine Mikrolast mit denselben Kontakten zu schalten. Auf Grund der rauen Kontaktoberfläche würde die Zuverlässigkeit des Kontaktes sinken.

**REGLES DE SECURITE**

● Avertissements

**⚠️ DANGER**

Vérifiez toujours le fonctionnement des dispositifs de sécurité avant le démarrage du système. Le non-respect de cette règle peut entraîner le fonctionnement incorrect des dispositifs de sécurité si le câblage ou les paramètres sont incorrects ou en cas de défaillance des commutateurs. Il se peut que le système commandé continue à fonctionner, provoquant des blessures ou la mort.

Assurez-vous en permanence que la clé de déverrouillage est en position "VERROUILLAGE" (LOCK) avant le démarrage du système. Si la clé de déverrouillage reste en position "DÉVERROUILLAGE" (UNLOCK), la fonction de verrouillage électromagnétique ne fonctionnera pas et il se peut que le système continue à fonctionner, provoquant des blessures ou la mort. Contrôlez toujours le contact normalement fermé à solénoïde (borne 41-42) du circuit de sécurité.

Avant de modifier la direction de tête, assurez-vous toujours que la clé de déverrouillage est en position "DÉVERROUILLAGE" (UNLOCK) ou que la clé de fonctionnement est insérée. Le non-respect de cette règle peut endommager le commutateur et il se peut que le système continue à fonctionner, provoquant des blessures ou la mort. (Voir la section 1 de la fiche d'instructions.)

N'appliquez pas une force supérieure à la force de maintien maximale spécifiée. Le non-respect de cette règle peut endommager le mécanisme de verrouillage du commutateur et il se peut que le système continue à fonctionner, provoquant des blessures ou la mort. Installez plutôt un autre système de verrouillage (par exemple un dispositif d'arrêt) en plus du commutateur, ou utilisez une méthode ou un panneau d'avertissement pour indiquer que le système commandé est verrouillé afin d'éviter une force de maintien trop importante en mode de verrouillage.

**⚠️ PRECAUTION**

Ce produit peut s'actionner et provoquer des dégâts. Ne pas insérer la clé d'actionnement quand la porte est ouverte.

Risque d'électrocution. Ne pas utiliser de connecteur ou de conduit métallique.

**Precaution d'usage pour la sécurité**

- Ne pas utiliser ce produit dans un environnement à gaz explosif, gaz inflammable etc.
- Ne pas utiliser le produit dans de l'huile ou de l'eau, ou dans un emplacement où il pourrait à tout moment être soumis à des éclaboussures d'huile ou d'eau. De l'eau ou de l'huile pourrait pénétrer à l'intérieur. (Le dispositif de protection IP67 contrôle la pénétration d'eau si ce commutateur est laissé dans l'eau pendant un certain temps.)
- Le commutateur lui-même est protégé contre la pénétration de la poussière ou de l'eau, mais éviter la pénétration de matières étrangères dans le trou d'insertion de la clé d'actionnement de la tête. Cela pourrait provoquer une usure précoce ou des dégâts.
- Connecter le commutateur en série à un fusible à courant de rupture de 1,5 à 2 fois supérieur au courant nominal pour éviter les dommages dus à un court-circuit du circuit. En cas d'utilisation à un courant nominal approuvé EN, utiliser un fusible de 10A, de type gI ou gG conforme à IEC60269.
- Pour la commutation sous charge ordinaire (secteur 250VAC, 3A), ne pas utiliser plus de 2 circuits en même temps. L'isolation risquerait de se dégrader.
- Maintenir la charge résistive au-dessous de la valeur nominale.
- Ne pas oublier d'installer le couvercle après le câblage. Ne pas mettre sous tension quand le couvercle est ouvert. Une électrocution serait possible.
- Il se peut que le commutateur ne fonctionne pas pleinement. Ne faites pas tomber le produit.
- Risque de blessure. Lors de l'installation de l'appareil, veillez à ce qu'il ne tombe pas.
- Installer la clé d'actionnement de sorte qu'elle ne vienne pas au contact de l'opérateur à l'ouverture/fermeture de la porte. Des blessures sont possibles.
- Ne pas utiliser ce commutateur comme retenue. Ne pas installer de retenue, comme indiqué sur l'illustration, pour que la partie collier de la clé d'actionnement ne heurte pas la tête. (voir Figure 2)
- N'imposez pas de chocs supérieurs à la résistance de 1000 m/s<sup>2</sup> sur l'interrupteur.
- Ne démonter ou trafiquer ce produit en aucun cas. Cela pourrait empêcher son fonctionnement normal.
- La durabilité du commutateur est fortement influencée par les conditions de fonctionnement. Vérifier le commutateur dans les conditions de fonctionnement réelles et l'utiliser dans des limites ne posant pas de problèmes.
- L'utilisateur doit faire appel à un agent de service du fabricant pour la réparation et l'entretien, et ne pas les effectuer lui-même.

■ Caratteristiche Tecniche			
Caractéristiques électriques	EN	AC-15 3A/240VAC, DC-13 0,27A/250VDC	
	UL, CSA	A300, Q300	
Déplacement d'ouverture direct (minimale)		10mm	
Force d'ouverture directe (minimale)		60N	
Résistance (minimale) à la traction en position verrouillée		1.300N	
Vitesse de fonctionnement correcte		0,05 à 0,5 m/s	
Fréquence de fonctionnement		30 opérations/min	
Courant de court-circuit possible		100A	
Dispositif de protection contre les courts-circuits		Fusible 10 A, formes gI, gG (IEC60269)	
Indice de protection		IP67 (commutateur seulement, ouverture d'insertion de la clé: IP00)	
Température ambiante		-10 à +55°C (sans givre)	
Humidité ambiante		Inf. à 95% RH	

\*Humiditè il y a des écarts de synchronisation au moment de la mise ON/OFF, vérifier lors de l'utilisation.  
 \*Les contacts du commutateur éant communs pour la charge ordinaire et la microcharge, après la commutation à la charge ordinaire, il est impossible de commuter à microcharge avec les mêmes contacts. La fiabilité du contact pourrait en souffrir, à cause de la surface de contact rugueuse.

**PRECAUZIONI PER LA SICUREZZA**

● Indicazione di avvertenza

**⚠️ PERICOLO**

Verificare sempre il funzionamento delle funzioni di sicurezza prima di avviare il sistema. In caso contrario, le funzioni di sicurezza potrebbero non funzionare come previsto se il cablaggio o le impostazioni non sono corrette o in presenza di un guasto del finecorsa. Il sistema controllato potrebbe quindi continuare a funzionare ponendo in grave pericolo l'incolumità dell'operatore (rischio di lesioni o morte).

Verificare sempre che la chiave di rilascio sia in posizione di blocco (LOCK) prima di avviare il sistema. Se la chiave di rilascio è in posizione di sblocco (UNLOCK), la funzione di blocco elettromagnetico sarà disattivata e il sistema potrebbe continuare a funzionare ponendo in grave pericolo l'incolumità dell'operatore (rischio di lesioni o morte). Monitorare sempre il contatto NC del solenoide (terminali 41-42) nel circuito di sicurezza.

Prima di modificare l'orientamento della testina, verificare che la chiave di rilascio sia in posizione di sblocco (UNLOCK) o che la chiave operativa sia inserita. In caso contrario, il finecorsa potrebbe danneggiarsi e il sistema potrebbe continuare a funzionare ponendo in grave pericolo l'incolumità dell'operatore (rischio di lesioni o morte). Fare riferimento al punto 1 del foglio di istruzioni.

Non applicare una forza superiore alla forza di ritenzione massima specificata. In caso contrario, il meccanismo di blocco del finecorsa potrebbe danneggiarsi e il sistema potrebbe continuare a funzionare ponendo in grave pericolo l'incolumità dell'operatore (rischio di lesioni o morte). Installare un dispositivo di blocco aggiuntivo oltre al finecorsa, ad esempio un fermo, oppure utilizzare una spia o un messaggio di avviso per segnalare il blocco del sistema controllato, al fine di evitare il superamento della forza di ritenzione in modalità di blocco.

**⚠️ ATTENZIONE**

Non inserire la chiave di azionamento quando la porta di protezione è aperta. L'apparecchio può iniziare a funzionare, causando danni fisici.

Non adoperare connettori metallici o tubi metallici. Ci potrebbe essere il rischio di scosse elettriche.

**Punti essenziali per la sicurezza**

- Non adoperare il prodotto in ambienti in cui vi sia gas esplosivo o infiammabile.
- Non adoperare il prodotto in acqua od in olio e neppure in ambienti che possono essere sempre bagnati dall'acqua o dall'olio. L'acqua e l'olio possono penetrare all'interno del prodotto. (La struttura protettiva IP67 del finecorsa accerta l'infiltrazione di acqua in caso che la permanenza nell'acqua si protrae per un determinato tempo).
- Il finecorsa stesso è protetto da penetrazione di polvere o di acqua, pur tuttavia bisogna prestare molta attenzione a che non si infiltrino corpi estranei dentro il foro per l'inserimento della chiave di azionamento della zona della testata. Le infiltrazioni possono essere una delle cause del suo deterioramento prematuro o della sua rottura.
- Per evitare che il finecorsa si rompa a causa di cortocircuito, inserire, in serie al finecorsa, un fusibile con il valore di interruzione di 1,5 a 2 volte più del valore nominale. Nel caso di utilizzo con il valore nominale stabilito da EN, adoperare un fusibile 10A del formato gI oppure gG conforme a IEC60269.
- Non effettuare l'apertura/chiusura con un carico normale (250VAC, 3A) contemporaneamente per 2 circuiti o più. Ci potrebbe essere il rischio di deteriorare la funzione di isolamento.
- La corrente di carico deve essere pari o inferiore al valore nominale.
- Dopo aver terminato il lavoro di collegamento dei fili montare sempre la copertura prima di procedere al suo utilizzo. Non attaccare la tensione con la copertura aperta. Ci potrebbe essere il rischio di scosse elettriche.
- Non far cadere il prodotto. Il finecorsa potrebbe funzionare non debitamente.
- C'è il rischio di subire danni fisici. Prestare la dovuta attenzione per non far cadere il prodotto nel momento del fissaggio.
- Collocare la chiave di azionamento in una zona in cui la chiave stessa non possa toccare il corpo dell'operatore nel momento dell'apertura e della chiusura della porta di protezione. Essa potrebbe anche causare ferite alle persone.
- Non adoperare il corpo principale come fermo. Installare assolutamente un fermo, come viene illustrato nel disegno, per evitare che la testa della chiave di azionamento urti contro la zona della testata. (fare riferimento al disegno 2)
- Non applicare al corpo principale una forza di impatto che superi la relativa resistenza pari a 1000m/s<sup>2</sup>.
- Non effettuare alcuno smontaggio o modifica del prodotto per nessuna ragione. Potrebbe pregiudicare il suo regolare funzionamento.
- La resistenza del finecorsa varia con il variare delle condizioni dell'apertura/chiusura. Per procedere al suo regolare utilizzo, provare il prodotto sempre sotto le condizioni di uso reale e adoperarlo entro un numero di apertura/chiusura che non crei problemi di funzionalità.
- Per quanto riguarda la manutenzione e la riparazione, il prodotto deve essere mantenuto o riparato non direttamente dall'utente ma, contattando il produttore dell'apparecchio (macchina).

■ Caratteristiche Tecniche			
Dati elettrici nominali	EN	AC-15 3A/240VAC, DC-13 0,27A/250VDC	
	UL, CSA	A300, Q300	
Spostamento dell'apertura diretta (minimo)		10mm	
Forza dell'apertura diretta (minimo)		60N	
Resistenza alla trazione in presenza del bloccaggio (minimo)		1.300N	
Velocità di funzionamento adeguata		0,05 a 0,5m/s	
Massima frequenza operativa		30 cicli/min	
Corrente del cortocircuito con condizioni specifiche		100A	
Dispositivo di protezione contro i corto circuiti		utilizzare un fusibile 10A del modello gI, gG (IEC60269)	
Grado di protezione		IP67 (solo per il corpo principale, IP00 per il foro per l'insertimento della chiave di azionamento)	
Temperatura ambiente di funzionamento		-10 a +55°C (in assenza di formazione di ghiaccio)	
Umidità dell'ambiente di utilizzo		pari o inferiore a 95% RH	

\*La contemporaneità del funzionamento ON/OFF del contatto è soggetta a variabilità, pertanto controllarla nel momento dell'utilizzo.  
 \*Il contatto del finecorsa è usato sia per il carico generale che per il microcarico ma non si può utilizzare il contatto dopo l'apertura/chiusura per il carico generale aggiungendo un microcarico. Così facendo si rovina la superficie del contatto pregiudicando l'affidabilità del contatto.

**OBSERVACIONES PARA LA SEGURIDAD**

● Indicación de advertencia

**⚠️ PELIGRO**

Antes de iniciar el sistema, compruebe siempre el funcionamiento de las características de seguridad. De no hacerlo así, dichas características de seguridad podrían no funcionar correctamente si el cableado o las configuraciones no son correctos, o si los interruptores han fallado. El sistema que está siendo controlado puede seguir funcionando y producir lesiones o la muerte.

Compruebe siempre que la llave de apertura está puesta en la posición "LOCK" ("bloquear") antes de iniciar el sistema. Si la llave de apertura está puesta en "UNLOCK" ("desbloquear"), la característica de bloqueo electromagnético no funcionará y el sistema puede seguir operando, por lo que puede producir lesiones o la muerte. Supervise siempre el contacto NC solenoide (Terminal 41-42) del circuito de seguridad.

Antes de cambiar la dirección del cabezal, compruebe que la llave de apertura está puesta en "UNLOCK" o que está introducida la llave de funcionamiento. De no hacerlo así se podría dañar el interruptor y el sistema podría seguir funcionando y producir lesiones o la muerte. (Ver 1 en la Hoja de instrucciones.)

No aplicar fuerza que exceda a la fuerza máxima de sujeción especificada. De hacerlo así se podría dañar el mecanismo de bloqueo del interruptor y el sistema podría seguir funcionando y producir lesiones o la muerte. Instale otro componente de bloqueo (por ejemplo, un tope) además del interruptor, o use un indicador o método de advertencia que muestre que el sistema controlado está bloqueado para evitar la sobrecarga de la fuerza de sujeción.

**⚠️ CUIDADO**

El equipo puede funcionar, causando daños físicos. No inserte la llave de operación en el estado en que la puerta esté abierta.

Hay posibilidad de electrocuidada. No utilice el conector metálico ni tubo metálico.

**Puntos importante para la seguridad**

- No utilice este producto en un medio ambiente en que se encuentren gases explosivos o inflamables.
- No utilice este producto dentro del aceite o agua o en un medio ambiente en que constantemente salpica agua o aceite. Hay probabilidad de que el agua o aceite penetre en el interior del producto. (La estructura de protección IP67 de este interruptor es para confirmar la penetración del agua después de dejarlo en el agua por un lapso de tiempo determinado.)
- El propio interruptor está protegido contra la penetración de polvos o agua, pero tenga cuidado de que no entre materia extraña a través de la apertura para insertar la llave de operación que se encuentra en la parte de la cabeza. Esto puede ser causa de desgaste prematuro o rompimiento.
- Con el fin de evitar deterioro del interruptor por el cortocircuito del circuito, conecte un fusible con una capacidad de ruptura 1,5 a 2 veces la corriente de régimen, en serie con el interruptor. En caso de uso bajo el régimen EN, utilice un gI o un gG con la forma del fusible de 10A. (IEC60269)
- En cuanto a la apertura y cierre de una carga general (250VAC, 3A), no realice la apertura o cierre simultáneamente en más de 2 circuitos. Esto puede deteriorar el comportamiento de aislamiento.
- La corriente de carga deberá ser inferior a la de régimen.
- Después del trabajo de conexiones, instale sin falta la cubierta. También no aplique la electricidad en el estado en que la cubierta está abierta. Hay probabilidad de electrocuidada.
- Las funciones del interruptor no pueden deslegarse. No deje caer el producto.
- Existe peligro de sufrir lesiones. Al instalar el producto, tenga mucho cuidado de no dejarlo caer.
- Coloque la llave de operación en un lugar en que ésta no se toque a su cuerpo al abrir la puerta. Si no, esto puede causar daño.
- No utilice este producto como un retén. Instale sin falta un retén tal como se muestra en la figura de modo que el borde de la llave de operación no se contacte con la cabeza. (Ver Gráfico 2)
- No aplique sobre el interruptor impactos superiores a su resistencia al choque de 1000m/s<sup>2</sup>.
- En ningún caso, no desmonte ni modifique este producto, ya que estas acciones pueden impedir correcto funcionamiento del producto.
- La durabilidad del interruptor depende grandemente de las condiciones de apertura y cierre. Antes de usar el interruptor, confirme la seguridad del interruptor instalado en la máquina real para verificar el número de veces tanto de la apertura como el cierre.
- El mantenimiento y la reparación, no deberán efectuarse por el propio usuario de las instalaciones, sino póngase en contacto (consulta) con el fabricante de las instalaciones (máquinas).

■ Características Técnicas			
Valores eléctricos	EN	AC-15 3A/240VAC, DC-13 0,27A/250VDC	
	UL, CSA	A300, Q300	
Movimiento hasta la acción de apertura directa (mínima)		10mm	
Fuerza de la acción de apertura directa (mínima)		60N	
Resistencia de extracción cuando está bloqueado (mínima)		1.300N	
Velocidad de operación adecuada		0,05 a 0,5 m/s	
Frecuencia de operación mínima		30 ciclos/min	
Corriente de corto circuito condicionado		100A	
Dispositivo de protección contra cortocircuito		Utilice un fusible de 10A, del tipo gI o gG (IEC60269)	
Grado de protección		IP67 (Esta se aplica al cuerpo solamente, a la entrada de inserción de la llave de operación, se aplica IP00)	
Temperatura ambiente de funcionamiento		-10 a +55°C (sin hielo)	
Humedad relativa		Menos de 95%	

\* Las acciones ON/OFF del contacto no tienen la simultaneidad, por lo tanto confirme la irregularidad del movimiento antes de utilizarlo.  
 \* El contacto del interruptor está destinado tanto a la carga general como a la carga pequeña, pero no se puede aplicar más carga pequeña al contacto una vez cerrado. La superficie del contacto queda áspera, habiendo posibilidad de perder la confiabilidad del contacto.

<ul style="list-style-type: none"> <li>Anzugsdrehmoment der Befestigungsschrauben</li> <li>Couple de serrage des vis de montage</li> <li>Idéonea coppia di serraggio</li> <li>Torsión de apriete apropiada</li> </ul>	
Klemmschraube Vis de borne Vite terminale Tornillo de terminal	0,59 - 0,78 N·m
Befestigungsschraube für die Abdeckung Vis de montage du capot Vite di bloccaggio del coperchio Tornillo de montaje de la cubierta	0,49 - 0,69 N·m
Befestigungsschraube für den Kopf Vis de montage de la tête Vite di bloccaggio della testa Tornillo de montaje del cabezal	0,49 - 0,59 N·m
Befestigungsschraube für die Betätiger Vis de montage de la clé Vite di bloccaggio della chiave operativa Tornillo de montaje del pasador de operación	2,35 - 2,75 N·m
Befestigungsschraube für das Gehäuse Vis de montage du corps Vite di bloccaggio del corpo Tornillo de montaje del final de carrera	0,49 - 0,69 N·m
Leitungseinführung für Verschraubung Ouverture du conduit Vite di apertura del connettore del condotto Conector en el tornillo de apertura del conducto	1,77 - 2,16 N·m (Pg13,5, G12, M20) 1,37 - 1,77 N·m (1/2-14NPT)
Kappenschraube Vis du capot de protection Vite prigioniera Tornillo de cabezal	1,27 - 1,67 N·m

