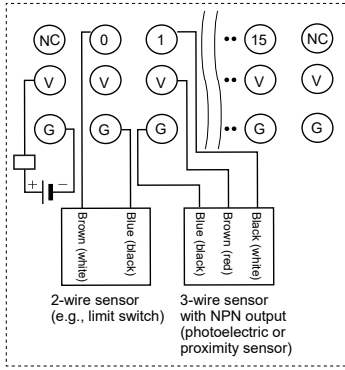


# ●Wiring diagram for I/O power source and I/O

Use an SELV source with external 4A maximum over-current protection for I/O power source.

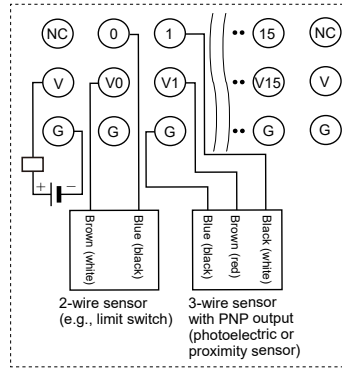
- : Over-current protection (Limited current : 4A)
- ⊕ ⊖ : DC24V I/O Power Supply (SELV source)

DRT2-ID16SL



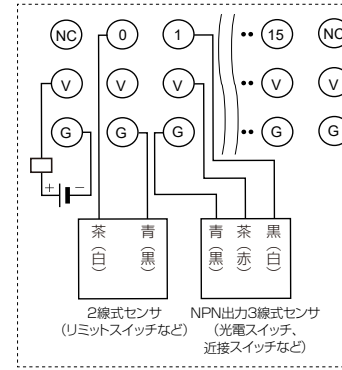
one com

DRT2-ID16SLH-1



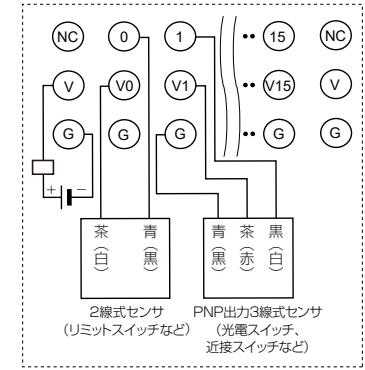
one com

形 DRT2-ID16SL



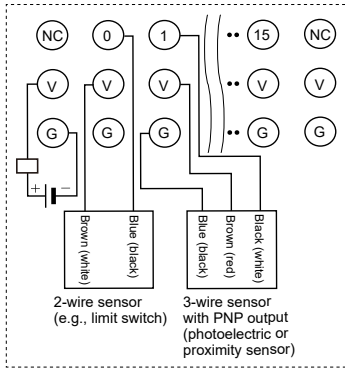
one com

形 DRT2-ID16SLH-1



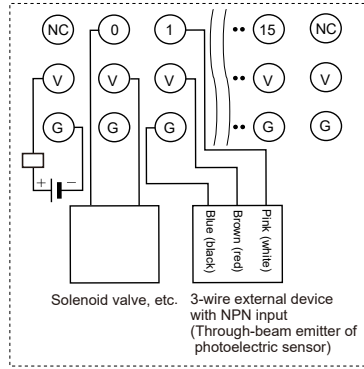
one com

DRT2-ID16SL-1



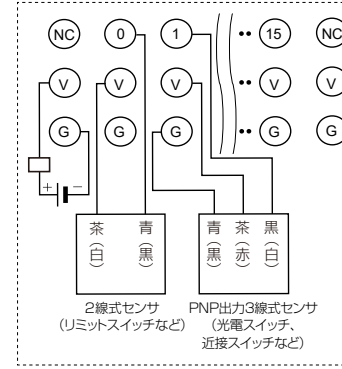
one com

DRT2-OD16SL (H)



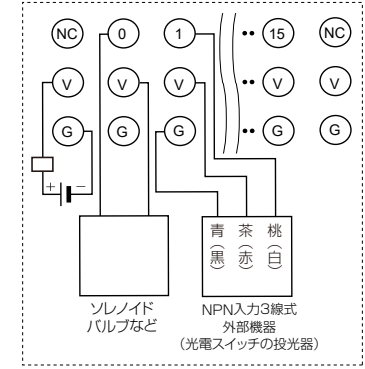
one com

形 DRT2-ID16SL-1



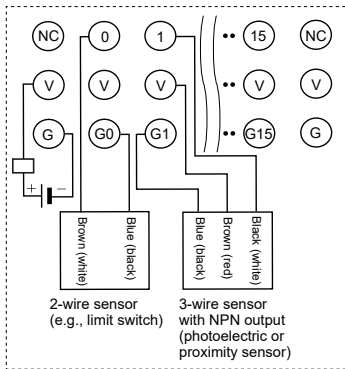
one com

形 DRT2-OD16SL (H)



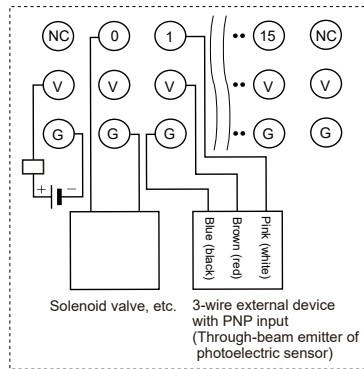
one com

DRT2-ID16SLH



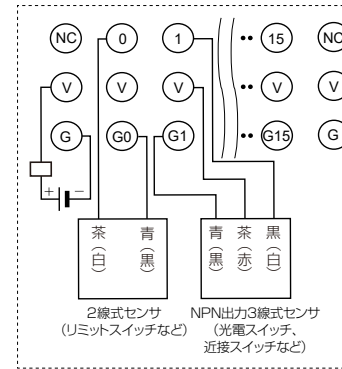
one com

DRT2-OD16SL (H) -1



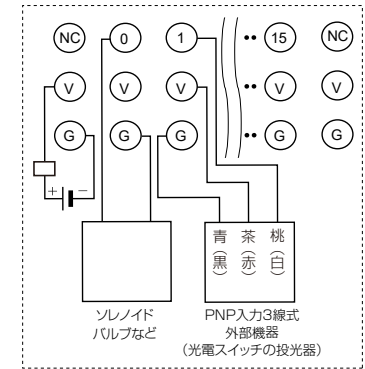
one com

形 DRT2-ID16SLH



one com

形 DRT2-OD16SL (H) -1



one com

I/O 電源には、最大 4A の過電流保護が外付けされた SELV 電源を使用してください。

- : 過電流保護 (制限電流 : 4A)
- ⊕ ⊖ : DC24V I/O 電源 (SELV 電源)