

G9SR-BC□-□
G9SR-AD□-□
G9SR-EX□-□-□

G9SR

Sicherheitsrelais

BEDIENERHANDBUCH

OMRON

ÜBERSETZUNG DER ORIGINALVERSION, ÜBERARBEITUNG 19. MAI 2014

© OMRON, 2014

Alle Rechte vorbehalten. Diese Publikation darf ohne vorherige schriftliche Genehmigung von OMRON weder als Ganzes noch in Auszügen in irgendeiner Form oder auf irgendeine Weise, sei es auf mechanischem oder elektronischem Wege oder durch Fotokopieren oder Aufzeichnen, reproduziert, auf einem Datensystem gespeichert oder übertragen werden.

In Bezug auf die in dieser Publikation enthaltenen Informationen wird keine Patenthaftung übernommen. Da OMRON laufend an der ständigen Verbesserung seiner Qualitätsprodukte arbeitet, sind Änderungen an den in dieser Publikation enthaltenen Informationen ohne Ankündigung vorbehalten. Bei der Herstellung dieses Handbuchs wurden alle Vorsorgemaßnahmen ergriffen. Dennoch übernimmt OMRON keine Verantwortung für etwaige Fehler oder Auslassungen. Ferner wird keine Haftung für Schäden übernommen, die durch die in diesem Handbuch enthaltenen Informationen entstehen.

G9SR Sicherheitsrelais:

G9SR-BC□-□

G9SR-AD□-□

G9SR-EX□-T90-□

Bedienerhandbuch

Überarbeitung Mai 2014

INHALTSVERZEICHNIS

Einführung	
Zu diesem Handbuch.....	vii
Sicherheitshinweise.....	xi
Vorsichtsmaßnahmen zur sicheren Verwendung.....	xviii
Richtlinien und Normen.....	xxii
Glossar, Begriffsklärungen und Abkürzungen.....	xxv
1	PRODUKTFAMILIE – ALLGEMEINE INFORMATIONEN..... 1
1.1	VERWENDUNGSZWECK 1
1.2	ÜBERSICHT ÜBER DIE PRODUKTFAMILIE 1
1.2.1	<i>G9SR-BC</i> 1
1.2.2	<i>G9SR-AD</i> 2
1.2.3	<i>G9SR-EX</i> 2
1.3	AUBENABMESSUNGEN..... 3
2	INSTALLATION UND KONFIGURATION 4
2.1	SCHRITT 1: INSTALLATIONSUMGEBUNG 4
2.2	SCHRITT 2: MECHANISCHE INSTALLATION 4
2.3	SCHRITT 3: ELEKTRISCHE INSTALLATION..... 5
2.3.1	<i>Installation von Sicherungen für G9SR-Module</i> 5
2.3.2	<i>Installation von Sicherungen für die Ausgangsrelais</i> 5
2.3.3	<i>Netzteilinstallation</i> 5
2.3.4	<i>G9SR-BC</i> □□ <i>Transistorausgang</i> 6
2.4	SCHRITT 4: KONFIGURIEREN DER G9SR-MODULE 6
2.5	SCHRITT 5: TESTEN DER INSTALLATION 6
3	PRÜFUNG..... 7
3.1	PRÜFUNG DES AUSSCHALTVERHALTENS 8
3.2	PRÜFUNG DES EINSCHALTVERHALTENS 9
4	TECHNISCHE DATEN..... 10
4.1	ALLGEMEINE TECHNISCHE DATEN 10
4.2	REDUKTIONSKURVE DES RELAIS-LASTSTROMS 12
4.3	PRÜFSHEMA FÜR OSSD-PRÜFUNG 13
4.4	PRÜFSHEMA FÜR DYNAMISCHEN EINGANGSTEST 13
5	RÜCKSETZ-BETRIEBSARTEN 14
5.1	MANUELLE RÜCKSETZUNG..... 14
5.2	VERDRAHTUNGSBEISPIELE FÜR MANUELLE RÜCKSETZUNG 15
5.2.1	<i>Manuelle Rücksetzung mit dynamischem Eingangstest</i> 16
5.2.2	<i>Manuelle Rücksetzung ohne dynamischen Eingangstest</i> 16
5.3	AUTOMATISCHE RÜCKSETZUNG..... 17
5.4	VERDRAHTUNGSBEISPIELE FÜR AUTOMATISCHE RÜCKSETZUNG 17
5.4.1	<i>Automatische Rücksetzung mit dynamischem Eingangstest</i> 18
5.4.2	<i>Automatische Rücksetzung ohne dynamischen Eingangstest</i> 18

6	G9SR-MODUL: G9SR-BC□-□	19
6.1	EINFÜHRUNG	19
6.2	INTERNE BESCHALTUNG DES G9SR-BC□-□	19
6.3	DIP-SCHALTER UND FUNKTIONEN BEIM G9SR-BC□-□	20
6.4	LEDS DES G9SR-BC□-□	21
6.4.1	LED „POWER“ = <i>Spannungsversorgung</i>	21
6.4.2	LED „IN2“ = <i>Eingang 2</i>	21
6.4.3	LED „RESTART“ = <i>Rücksetzen</i>	21
6.4.4	LED „EDM“ = <i>Externe Relaisüberwachung</i>	22
6.4.5	LED „ON“ = <i>Ausgänge</i>	22
6.4.6	LED „OFF/ERR“ = <i>AUS und Fehler</i>	22
6.5	LED-BEISPIELE – G9SR-BC□-□	23
6.5.1	<i>Normalbetrieb – LEDs am G9SR-BC□-□</i>	23
6.5.2	<i>Fehlersituationen – LEDs am G9SR-BC□-□</i>	24
6.6	KLEMMEN UND SIGNALBEZEICHNUNGEN – G9SR-BC□-□	25
7	G9SR-MODUL: G9SR-AD□-□	26
7.1	EINFÜHRUNG	26
7.2	INTERNE BESCHALTUNG DES G9SR-AD□-□	26
7.3	DIP-SCHALTER UND FUNKTIONEN BEIM G9SR-AD□-□	27
7.4	LEDS DES G9SR-AD□-□	28
7.4.1	LED „POWER“ = <i>Spannungsversorgung</i>	28
7.4.2	LED „IN1“ = <i>Eingang 1</i>	28
7.4.3	LED „IN2“ = <i>Eingang 2</i>	28
7.4.4	LED „RESTART“ = <i>Rücksetzung</i>	29
7.4.5	LED „EDM“ = <i>Externe Relaisüberwachung</i>	29
7.4.6	LED „ON“ = <i>Ausgänge</i>	29
7.4.7	LED „OFF/ERR“ = <i>Fehler</i>	29
7.5	LED-BEISPIELE – G9SR-AD□-□	30
7.5.1	<i>Normalbetrieb – LEDs am G9SR-AD□-□</i>	30
7.5.2	<i>Fehlersituationen – LEDs am G9SR-AD□-□</i>	31
7.6	KLEMMEN UND SIGNALBEZEICHNUNGEN BEIM G9SR-AD□-□-MODUL	32
8	G9SR-MODUL: G9SR-EX□-T90-□	33
8.1	EINFÜHRUNG	33
8.2	INTERNE BESCHALTUNG DES G9SR-EX□-T90-□	33
8.3	FUNKTIONEN DER DREHSCHALTER BEIM G9SR-EX□-T90-□	34
8.3.1	<i>Einschaltverzögerung</i>	34
8.3.2	<i>Ausschaltverzögerung</i>	34
8.4	LEDS BEIM G9SR-EX□-T90-□	35
8.4.1	LED „POWER“ = <i>Spannungsversorgung</i>	35
8.4.2	LED „COM“ = <i>Eingang</i>	35
8.4.3	LED „EDM“ = <i>Externe Relaisüberwachung</i>	35
8.4.4	LED „ON“ = <i>Ausgänge</i>	36
8.4.5	LED „OFF/ERR“ = <i>Fehler</i>	36
8.5	LED-BEISPIELE – G9SR-EX□-T90-□	37
8.5.1	<i>Normalbetrieb – LEDs am G9SR-EX□-T90-□</i>	37
8.5.2	<i>Fehlersituationen – LEDs am G9SR-EX□-T90-□</i>	37
8.6	KLEMMEN UND SIGNALBEZEICHNUNGEN BEIM G9SR-EX□-T90-□	38

9	EIGENSTÄNDIGER BETRIEB EINES G9SR-MODULS	39
9.1	VERDRAHTUNGSBEISPIELE FÜR EINZELINSTALLATION DES G9SR-BC	40
9.1.1	<i>Verdrahtung des G9SR-BC mit dynamischem Eingangstest und mit EDM</i>	40
9.1.2	<i>Verdrahtung des G9SR-BC ohne dynamischen Eingangstest und mit EDM....</i>	41
9.1.3	<i>Verdrahtung des G9SR-BC mit dynamischem Eingangstest und ohne EDM...</i>	42
9.1.4	<i>Verdrahtung des G9SR-BC ohne dynamischen Eingangstest und ohne EDM.</i>	43
9.2	EINZELINSTALLATION DES G9SR-AD	44
9.2.1	<i>Verdrahtung des G9SR-AD mit dynamischem Eingangstest und mit EDM</i>	44
9.2.2	<i>Verdrahtung des G9SR-AD mit dynamischem Eingangstest und ohne EDM ..</i>	45
9.2.3	<i>Verdrahtung des G9SR-AD ohne dynamischen Eingangstest und mit EDM ...</i>	46
9.2.4	<i>Verdrahtung des G9SR-AD ohne dynamischen Eingangstest und ohne EDM.</i>	47
10	KOMBINIEREN VON G9SR-MODULEN	48
10.1	EINGANGSSCHLEIFE	49
10.2	AUSGANGSSCHLEIFE	50
10.3	EINGANGSSCHLEIFE UND AUSGANGSSCHLEIFE	51
11	ANHANG A: VERDRAHTUNGSBEISPIELE.....	52
11.1	VERDRAHTUNGSBEISPIELE FÜR MODUL G9SR-BC□-□.....	52
11.1.1	<i>G9SR-BC□-□ in Not-Halt-Anwendung bis zu PLe</i>	52
11.1.2	<i>G9SR-BC□-□ in Not-Halt-Anwendung bis zu PLd</i>	54
11.1.3	<i>G9SR-BC□-□ für Sicherheitstürverriegelung bis zu PLe mit F3S-TGR-N_C</i>	56
11.1.4	<i>G9SR-BC□-□ für Sicherheitstürverriegelung bis zu PLd mit F3S-TGR-N_C</i>	58
11.1.5	<i>G9SR-BC□-□ mit Sicherheitssensoren in Anwendungen bis zu PLe (F3S-TGR-CL)</i>	60
11.2	VERDRAHTUNGSBEISPIELE FÜR MODUL G9SR-AD□-□	62
11.2.1	<i>G9SR-AD□-□ in Not-Halt-Anwendung bis zu PLe</i>	62
11.2.2	<i>G9SR-AD□-□ in Not-Halt-Anwendung bis zu PLd</i>	64
11.2.3	<i>G9SR-AD□-□ mit Sicherheitstürverriegelung bis zu PLe mit F3S-TGR-N_C</i>	66
11.2.4	<i>G9SR-AD□-□ mit Sicherheitstürverriegelung bis zu PLd mit F3S-TGR-N_C</i>	68
11.2.5	<i>G9SR-AD□-□ mit Sicherheitssensoren in Anwendungen bis zu PLe.....</i>	70
11.3	VERDRAHTUNGSBEISPIELE – G9SR-AD□-□-MODUL MIT EINGANGSSCHLEIFE UND AUSGANGSSCHLEIFE	72
11.3.1	<i>Maschinenbeispiel</i>	72
11.3.2	<i>Beschreibung der sicherheitsrelevanten Steuerungsfunktionen in dieser Anwendung</i>	72
11.3.3	<i>Lösung – Blockdiagramm.....</i>	73
11.3.4	<i>Funktionseinstellungen und DIP-Schaltereinstellungen</i>	73
12	ANHANG B: PROTOKOLLIERUNG DER PRÜFUNGSERGEBNISSE	77

EINFÜHRUNG

Vielen Dank, dass Sie sich für ein G9SR Sicherheitsrelais entschieden haben. Dieses Handbuch enthält wichtige Informationen für die Nutzung des Sicherheitsrelais G9SR. Bitte lesen Sie dieses Handbuch vor der Verwendung des Sicherheitsrelais G9SR sorgfältig durch.

Zielgruppe

Dieses Handbuch richtet sich an folgende Personen, die sich auch mit elektrischen Anlagen auskennen müssen (z. B. Elektrotechniker und -ingenieure).

- Das für die Einrichtung von Automatisierungs- und Sicherheitssystemen in Produktionsstätten zuständige Personal
- Das für die Konstruktion von Automatisierungs- und Sicherheitssystemen zuständige Personal
- Das für die Verwaltung von Automatisierungs-Systemen zuständige Personal
- Personen mit der Qualifikation, Befugnis und der Verpflichtung, bei jeder der folgenden Produktphasen für Sicherheit zu sorgen: mechanische Konstruktion, Installation, Betrieb, Wartung und Entsorgung



VORSICHT!

Das G9SR-System muss von einer ausreichend geschulten und qualifizierten Person installiert, konfiguriert und in das Maschinensteuerungssystem integriert werden. Eine nicht qualifizierte Person ist möglicherweise nicht in der Lage, diese Vorgänge ordnungsgemäß auszuführen, was zu schweren Verletzungen führen kann.



VORSICHT!

Alle Tätigkeiten, die die Konfiguration und die Einstellung von Schaltern ändern oder eine Erprobung erfordern, müssen überwacht werden. Diese Handlungen können bei unsachgemäßer Ausführung zu schweren Verletzungen führen.

Zu diesem Handbuch

Dieses Handbuch enthält Informationen zum Betrieb des Sicherheitsrelais G9SR. Es gibt keine zugehörigen Handbücher.

Lesen und Verstehen dieses Handbuchs

Bitte lesen Sie dieses Handbuch vor der Verwendung der Produkte sorgfältig durch, und vergewissern Sie sich sicher, dass Sie die darin enthaltenen Informationen verstanden haben. Wenn Sie Fragen haben oder einen Kommentar abgeben möchten, wenden Sie sich bitte an den OMRON-Vertrieb.

GEWÄHRLEISTUNG UND HAFTUNGSBESCHRÄNKUNGEN

GEWÄHRLEISTUNG

OMRON gewährleistet ausschließlich, dass die Produkte frei von Material- und Produktionsfehlern sind. Diese Gewährleistung erstreckt sich (falls nicht anders angegeben) auf zwei Jahre ab Kaufdatum bei OMRON.

OMRON ÜBERNIMMT KEINERLEI GEWÄHRLEISTUNG ODER ZUSAGE, WEDER EXPLIZIT NOCH IMPLIZIT, BEZÜGLICH DER NICHTVERLETZUNG VON RECHTEN DRITTER, DER HANDELSÜBLICHKEIT ODER DER EIGNUNG DER PRODUKTE FÜR EINEN BESTIMMTEN ZWECK. JEDER KÄUFER ODER BENUTZER ERKENNT AN, DASS DER KÄUFER ODER BENUTZER ALLEINE ZU BESTIMMEN HAT, OB DIE PRODUKTE FÜR DEN VORGESEHENEN VERWENDUNGSZWECK VERWENDET WERDEN. OMRON SCHLIESST ALLE ÜBRIGEN IMPLIZITEN UND EXPLIZITEN GEWÄHRLEISTUNGEN AUS.

HAFTUNGSBESCHRÄNKUNGEN

OMRON ÜBERNIMMT KEINE VERANTWORTUNG FÜR SPEZIELLE, INDIREKTE ODER FOLGESCHÄDEN, GEWINNAUSFÄLLE ODER KOMMERZIELLE VERLUSTE, DIE IN IRGEND EINER WEISE MIT DEN PRODUKTEN IN ZUSAMMENHANG STEHEN, UNABHÄNGIG DAVON, OB SOLCHE ANSPRÜCHE AUF VERTRÄGEN, GARANTIEEN, VERSCHULDUNGS- ODER GEFÄHRDUNGSHAFTUNG BASIEREN.

OMRON ist in keinem Fall haftbar für jedwede Ansprüche, die über den jeweiligen Kaufpreis des Produkts hinausgehen, für das der Haftungsanspruch geltend gemacht wird.

OMRON ÜBERNIMMT IN KEINEM FALL DIE VERANTWORTUNG FÜR GEWÄHRLEISTUNGS- ODER INSTANDSETZUNGSANSPRÜCHE HINSICHTLICH DER PRODUKTE, SOWEIT DIE UNTERSUCHUNG DURCH OMRON NICHT ERGEBEN HAT, DASS DIE PRODUKTE ORDNUNGSGEMÄSS GEHANDHABT, GELAGERT, INSTALLIERT UND GEWARTET WURDEN UND KEINERLEI BEEINTRÄCHTIGUNG DURCH VERSCHMUTZUNG, MISSBRAUCH, UNSACHGEMÄSSE VERWENDUNG ODER UNSACHGEMÄSSE MODIFIKATION ODER INSTANDSETZUNG AUSGESETZT WAREN.

ANWENDUNGSHINWEISE

EIGNUNG

OMRON übernimmt keinerlei Verantwortung für die Einhaltung der für die Kombination der Produkte in der Anwendung des Anwenders oder den Betrieb der Produkte geltenden Normen, Standards usw.

Auf Wunsch stellt OMRON entsprechende Zertifikate Dritter zu den Nenndaten und Nutzungsbeschränkungen der Produkte zur Verfügung. Diese Informationen allein sind nicht ausreichend für die vollständige Eignungsbestimmung der Produkte in Kombination mit Endprodukten, Maschinen, Systemen oder anderen Anwendungsbereichen.

Im Folgenden finden Sie exemplarisch einige Anwendungen aufgeführt, bei denen die Eignung der Produkte besonders kritisch geprüft werden muss. Diese Liste erhebt weder Anspruch auf Vollständigkeit noch soll sie eine prinzipielle Eignung der Produkte für die aufgeführten Anwendungen implizieren:

- Verwendung im Freien, Verwendung mit potenziellen chemischen Verunreinigungen oder elektrischer Beeinflussung oder Bedingungen oder Verwendungen, die nicht in diesem Handbuch beschrieben werden.
- Nuklearenergie-Steuerungsanlagen, Verbrennungsanlagen, Eisenbahnverkehr, Luftfahrt, medizinische Geräte, Fahrgeschäfte, Fahrzeuge, Sicherheitsausrüstungen und Anlagen, die gesetzlichen Bestimmungen oder Branchenvorschriften unterliegen.
- Systeme, Maschinen und Geräte, die eine Gefahr für Leben und Eigentum darstellen können.

Bitte machen Sie sich mit allen Einschränkungen hinsichtlich der Verwendung der Produkte vertraut und beachten Sie diese.

VERWENDEN SIE DIE PRODUKTE NIEMALS FÜR ANWENDUNGEN, DIE EINE GEFAHR FÜR LEBEN ODER SACHEN DARSTELLEN, OHNE SICHERZUSTELLEN, DASS DAS GESAMTSYSTEM UNTER BERÜCKSICHTIGUNG DER JEWEILIGEN RISIKEN KONZIPIERT UND DAS OMRON PRODUKT HINSICHTLICH DER BEABSICHTIGTEN VERWENDUNG IN DER GESAMTANLAGE BZW. DEM GESAMTSYSTEM ORDNUNGSGEMÄSS EINGESTUFT UND INSTALLIERT WIRD.

HAFTUNGSAUSSCHLÜSSE

ÄNDERUNG DER TECHNISCHEN DATEN

Im Zuge der technischen Weiterentwicklung können jederzeit Änderungen an den technischen Daten und den verfügbaren Zubehörteilen für das Produkts erfolgen.

Wir ändern üblicherweise die Modellnummern, wenn veröffentlichte Nenndaten und Merkmale geändert werden oder bedeutende Konstruktionsänderungen vorgenommen wurden. Manche technischen Daten der Produkte werden möglicherweise ohne Mitteilung geändert. Im Zweifelsfall werden spezielle Modellnummern zugewiesen, um auf Anfrage Spezifikationen für Ihre Anwendung festzulegen oder einzurichten. Setzen Sie sich jederzeit bei Fragen zu technischen Daten erworbener Produkte mit dem OMRON-Vertrieb in Verbindung.

ABMESSUNGEN UND GEWICHT

Die Angaben zu Abmessungen und Gewichten sind Nennwerte, die nicht für Fertigungszwecke bestimmt sind, auch wenn Toleranzen angegeben sind.

LEISTUNGSDATEN

Die in diesem Handbuch genannten Leistungsdaten dienen lediglich dem Benutzer als einen Leitfaden für die Beurteilung der Eignung und werden nicht garantiert. Die Daten können auf OMRON Testbedingungen basieren und müssen vom Anwender auf die tatsächliche Anwendungssituation übertragen werden. Die tatsächliche Leistung unterliegt der Gewährleistung und Haftungsbeschränkung von OMRON.

FEHLER UND AUSLASSUNGEN

Die in diesem Handbuch enthaltenen Informationen wurden sorgfältig geprüft und sind unserer Ansicht nach korrekt. OMRON übernimmt jedoch keine Verantwortung für evtl. trotz sorgfältiger Durchsicht verbliebene Tipp- oder Schreibfehler oder Auslassungen.

SICHERHEITSHINWEISE

Erläuterung der Sicherheitshinweise

In diesem Handbuch wird zur Hervorhebung von Sicherheitshinweisen, die für die sichere Nutzung eines Sicherheitsrelais G9SR erforderlich sind, folgende Kennzeichnung verwendet. Die derart gekennzeichneten Hinweise sind für die Sicherheit extrem wichtig. Lesen und beachten Sie die Informationen in allen Sicherheitshinweisen. Nachfolgend sind Schlüsselwörter und deren Bedeutung aufgeführt.



VORSICHT!

Kennzeichnet eine potentiell gefährliche Situation, die – wenn sie nicht vermieden wird – zu leichten oder mittelschweren Verletzungen führt, aber auch zu schweren Verletzungen oder sogar zum Tod führen kann. Zusätzlich können erhebliche Sachschäden auftreten.



Achtung!

Kennzeichnet eine potenziell gefährliche Situation, die zu kleineren oder mittelschweren Verletzungen oder Sachschäden führen kann, wenn sie nicht vermieden wird.



Hinweise zur sicheren Verwendung

Kennzeichnet Sicherheitshinweise mit Angaben, was zu tun und was zu unterlassen ist, um eine sichere Verwendung des Produkts zu gewährleisten.



Hinweise zur ordnungsgemäßen Verwendung

Kennzeichnet Hinweise mit Angaben, was zu tun und was zu unterlassen ist, um einen einwandfreien Betrieb und die Leistung des Produkts zu gewährleisten.

Symbole



Das Symbol eines Kreises mit Diagonalbalken kennzeichnet Handlungen, die zu unterlassen sind. Die jeweilige Handlung ist im Kreis dargestellt und im Text erläutert.



Das Symbol eines gefüllten Kreises kennzeichnet Handlungen, die auszuführen sind. Die jeweilige Handlung ist im Kreis dargestellt und im Text erläutert. Das dargestellt Beispiel ist ein allgemeiner Sicherheitshinweis zu einer notwendigen Handlung.

Zur sicheren Verwendung des G9SR-Systems müssen die in diesem Handbuch aufgeführten Sicherheitshinweise, die durch Warnsymbole und Beschreibungen gekennzeichnet sind, befolgt werden. Falls nicht alle Sicherheits- und Warnhinweise beachtet werden, besteht die Gefahr einer unsicheren Verwendung bzw. eines unsicheren Betriebs.

Die Konstruktion einer sicherheitsbezogenen Steuerungsfunktion muss die folgenden Anforderungen berücksichtigen und erfüllen:

– Risikobeurteilungsprozess gemäß EN ISO 12100

In diesem Schritt werden die zur Risikominderung notwendigen Maßnahmen ermittelt.

– Grundprinzipien der Maschinensicherheit gemäß EN ISO 13849-1

– Grundprinzipien der elektrischen Sicherheit gemäß EN 60204-1

Darüber hinaus ist eine Prüfung der Struktur des gesamten Sicherheitssystems (EN ISO 13849-1), des Diagnosedeckungsgrads und der Widerstandsfähigkeit gegenüber Fehler gemeinsamer Ursachen erforderlich. All diese Prüfungen sind für die Berechnung der Zuverlässigkeit des Sicherheitssystems notwendig.

Der Kunde ist dafür verantwortlich, Maßnahmen zu ergreifen, um die Konformität mit diesen Sicherheitsstandards zu gewährleisten.

Nach der Installation ist ein Vergleich zwischen der spezifizierten und der installierten Sicherheitsfunktion Pflicht. Der abschließende Schritt besteht im Verifizieren der Funktion des Sicherheitssystems. Bei diesem letzten Schritt muss darauf geachtet werden, dass alle auf Grundlage der Risikobeurteilung festgelegten Anforderungen tatsächlich erfüllt werden.

Detaillierte Informationen über die Validierung finden Sie in der Norm ISO 13849-2.

Wichtige Sicherheitshinweise



VORSICHT! Lesen Sie dieses Kapitel vor der Installation des eines G9SR-Systems sorgfältig durch.

Ob eine bestimmte Maschinenanwendung und die G9SR-Systeminstallation mit den anwendbaren Richtlinien und Normen übereinstimmt, hängt von der ordnungsgemäßen Anwendung, Installation, Wartung und dem Betrieb des G9SR-Systems ab.

Diese Punkte liegen in der Verantwortlichkeit derjenigen, die das System erwerben, installieren und betreiben. Der Betreiber ist dafür für die Auswahl und Schulung des Personals verantwortlich, sodass dies die Maschine und ihre Schutzeinrichtungen ordnungsgemäß installiert, bedient und wartet. Ein G9SR-System darf nur von einer entsprechend qualifizierten Person installiert, geprüft und gewartet werden. Eine Person mit entsprechender Qualifikation ist definiert als „eine Person, die die Konstruktion, Bedienung und Wartung einer Maschine und der mit ihr verbundenen Gefahren versteht, im Umgang mit ihr geschult ist und Sachkenntnis nachweisen kann“.

Zur Verwendung eines G9SR-Systems müssen die folgenden Anforderungen erfüllt sein:

- Beachten Sie die Anleitungen zu den Prüfbestimmungen in diesem Handbuch (z. B. zur Verwendung, Montage, Installation oder Integration in das bestehende Maschinensteuerungssystem) sorgsam.
- Regelmäßige Prüfungen müssen von Spezialisten oder speziell qualifizierten und autorisierten Personen durchgeführt werden. Zudem müssen sie aufgezeichnet und dokumentiert werden, um sicherzustellen, dass die Prüfungen jederzeit rekonstruiert und nachvollzogen werden können.
- Der Bediener der Maschine, in der das G9SR-System installiert ist, muss Zugriff auf die Bedienungsanleitung haben.
- Der Maschinenbediener muss von spezialisierten Personen in der Verwendung des Geräts unterrichtet und angewiesen werden, die Bedienungsanleitungen zu lesen.
- Die gesicherte Maschine muss eine beständige Anhaltezeit und einen geeigneten Steuerungsmechanismus besitzen.

Dieses Handbuch bezieht sich auf Firmware-Version 1.0.0 und Hardware-Versionen 1.0 und 2.0.

 **VORSICHT**

Dies ist das *Bedienerhandbuch* für die Sicherheitsrelais G9SR.

Beachten Sie bei der Konstruktion des Systems die folgenden Warnhinweise, um sicherzustellen, dass die sicherheitsrelevanten Komponenten so konfiguriert werden, dass ein sicherer Betrieb der Systemfunktionen möglich ist.

● **Risikobeurteilung**

Die in diesem Bedienerhandbuch beschriebene ordnungsgemäße Verwendung der Sicherheitseinrichtungen in Hinsicht auf die Installationsbedingungen und die mechanischen Leistungsdaten und Funktionen muss unbedingt eingehalten werden. Bei der Auswahl und Anwendung der Sicherheitseinrichtungen muss bereits bei der Entwicklung der Anlage oder Installation eine Risikobeurteilung durchgeführt werden, um mögliche gefährdende Faktoren der Anlage oder Installation, in der die Sicherheitseinrichtung eingesetzt wird, zu identifizieren. Die Auswahl geeigneter Sicherheitseinrichtungen muss unter der Anleitung eines hinreichenden Risikobeurteilungssystems erfolgen. Ein unzureichendes Risikobeurteilungssystem kann zur Auswahl ungeeigneter Sicherheitseinrichtungen führen.

- Entsprechende internationale Normen (Auswahl): EN ISO 12100: Sicherheit von Maschinen – Allgemeine Gestaltungsleitsätze Risikobeurteilung und Risikominderung

● **Sicherheitsmaßnahmen**

Die Anwendung dieser Sicherheitseinrichtung für den Aufbau von Systemen mit sicherheitsrelevanten Komponenten für Anlagen oder Installationen muss in völliger Übereinstimmung mit internationalen Normen wie den im Folgenden aufgeführten und/oder den Normen der jeweiligen Industrie erfolgen.

- Entsprechende internationale Normen (Auswahl): EN ISO 12100: Sicherheit von Maschinen – Allgemeine Gestaltungsleitsätze Risikobeurteilung und Risikominderung; EN 61508: Funktionale Sicherheit sicherheitsbezogener elektrischer/elektronischer/programmierbarer elektronischer Systeme

● **Die Rolle von Sicherheitseinrichtungen**

Sicherheitseinrichtungen sind mit den in den relevanten Normen festgelegten Sicherheitsfunktionen und -mechanismen ausgestattet. Durch geeignete Konstruktion muss jedoch sichergestellt werden, dass diese Funktionen und Mechanismen im Rahmen der Systemkonstruktion mit sicherheitsrelevanten Komponenten ordnungsgemäß funktionieren können. Ein umfassendes Verständnis für das Funktionsprinzip dieser Funktionen und Mechanismen ist unerlässlich für die Konstruktion von Systemen, in denen diese ordnungsgemäß arbeiten.

- Entsprechende internationale Normen (Auswahl): EN ISO 14119: Sicherheit von Maschinen – Verriegelungseinrichtungen in Verbindung mit trennenden Schutzeinrichtungen – Leitsätze für Gestaltung und Auswahl

 **VORSICHT****• Installation von Sicherheitseinrichtungen**

Die Konstruktion und Installation von Systemen mit sicherheitsrelevanten Komponenten für Anlagen und Installationen muss durch entsprechend geschulte Techniker erfolgen.

- Entsprechende internationale Normen (Auswahl): EN ISO 12100: Sicherheit von Maschinen – Allgemeine Gestaltungsleitsätze Risikobeurteilung und Risikominderung; EN 61508: Funktionale Sicherheit sicherheitsbezogener elektrischer/elektronischer/programmierbarer elektronischer Systeme

• Konformität mit Gesetzen und Bestimmungen

Diese Sicherheitseinrichtung entspricht den relevanten Richtlinien und Normen, jedoch muss sichergestellt werden, dass sie in Übereinstimmung mit den für die jeweilige Anlage oder Installation geltenden lokalen Richtlinien und Normen eingesetzt wird.

- Entsprechende internationale Normen (Auswahl): EN 60204: Maschinensicherheit – Elektrische Ausrüstung von Maschinen

• Beachtung der Anwendungshinweise

Beim konkreten Einsatz der ausgewählten Sicherheitseinrichtung müssen die in diesem Bedienerhandbuch und in dem der Sicherheitseinrichtung beiliegenden Bedienungsanleitung aufgeführten technischen Daten und Vorsichtsmaßnahmen beachtet werden. Der Einsatz eines Produkts auf eine im Widerspruch zu diesen technischen Daten und Vorsichtsmaßnahmen stehende Art und Weise kann aufgrund unzureichender Betriebsfunktionen der sicherheitsrelevanten Komponenten zu unerwarteten Ausfällen der Anlagen und Geräte und zu entsprechenden, aus solchen Ausfällen resultierenden Schäden führen.

• Verlagerung oder Weiterveräußerung von Geräten und Anlagen

Bei Versand oder Weiterveräußerung von Geräten und Anlagen sind die entsprechenden Dokumentationen wie beispielsweise dieses Bedienerhandbuch ebenfalls an den Empfänger weiterzugeben, um diesem den ordnungsgemäßen Betrieb zu ermöglichen.

- Entsprechende internationale Normen (Auswahl): EN ISO 12100: Sicherheit von Maschinen – Allgemeine Gestaltungsleitsätze Risikobeurteilung und Risikominderung; EN 61508: Funktionale Sicherheit sicherheitsbezogener elektrischer/elektronischer/programmierbarer elektronischer Systeme

 VORSICHT	
Gefahr eines elektrischen Schlags. Bei eingeschalteter Versorgungsspannung dürfen keine Klemmen berührt werden.	
Beim Ausfall der erforderlichen Sicherheitsfunktionen besteht die Gefahr von schweren Verletzungen. Verwenden Sie die Test- oder Standardausgänge des Sicherheitsrelais G9SR nicht als Sicherheitsausgänge.	
Beim Ausfall der erforderlichen Sicherheitsfunktionen besteht die Gefahr von schweren Verletzungen. Verwenden Sie Leuchtanzeigen des Sicherheitsrelais G9SR nicht als Sicherheitsfunktionen.	
Beim Ausfall von Sicherheits- oder Testausgängen besteht die Gefahr von schweren Verletzungen. Schließen Sie keine Lasten an die Sicherheits- und Testausgänge an, die über den Nennwerten liegen.	
Beim Ausfall der erforderlichen Sicherheitsfunktionen besteht die Gefahr von schweren Verletzungen. Führen Sie die Leitungen des Sicherheits-Controllers G9SR so, dass die 24-V-DC-Leitung nicht versehentlich in Kontakt mit den Ausgängen gerät.	
Versuchen Sie nicht, das Produkt zu zerlegen, instand zu setzen oder zu modifizieren. Dies kann dazu führen, dass die Sicherheitsfunktionen nicht mehr einwandfrei arbeiten.	
Setzen Sie das Sicherheitsrelais G9SR nicht in Umgebungen mit entzündlichen oder explosiven Gasen ein. Andernfalls kann es zu einer Explosion kommen.	
Verwenden Sie den Hilfsausgang nicht für sicherheitsbezogene Funktionen.	
Verbinden Sie die 0-V-Leitung nicht mit der Schutzterdung (PE). Beim Ausfall der erforderlichen Sicherheitsfunktionen besteht die Gefahr von schweren Verletzungen.	
Beim Ausfall der erforderlichen Sicherheitsfunktionen besteht die Gefahr von schweren Verletzungen. Führen Sie vor Inbetriebnahme des Systems einen Funktionstest durch, um die Korrektheit aller Konfigurationsdaten des Sicherheitsrelais G9SR und dessen ordnungsgemäße Funktion sicherzustellen.	
Beim Ausfall der erforderlichen Sicherheitsfunktionen besteht die Gefahr von schweren Verletzungen. Beim Austausch eines Sicherheitsrelais G9SR muss darauf geachtet werden, dass das richtige Controllermodell verwendet wird und der Austausch-Controller ordnungsgemäß konfiguriert ist und einwandfrei funktioniert.	
Beim Ausfall der erforderlichen Sicherheitsfunktionen besteht die Gefahr von schweren Verletzungen. Verwenden Sie Geräte und Teile, die mit Sicherheitsfunktionen in Verbindung stehen, entsprechend den im jeweiligen Land geltenden gesetzlichen Vorschriften. Verwenden Sie zertifizierte Produkte, die den Sicherheitsnormen entsprechen, nur für den vorgesehenen Zweck.	
Führen Sie tägliche und halbjährliche Inspektionen der G9SR-Sicherheitsrelais durch. Andernfalls ist die einwandfreie Funktion des Systems evtl. nicht gewährleistet, wodurch schwere Verletzungen verursacht werden können.	
	

**ACHTUNG**

Schließen Sie die AD201-□ und EX031-□-Module an das gleiche Netzteil an.



Entfernen Sie einen Klemmenblock nicht bei eingeschaltetem Modul.
Dies kann zur Beschädigung des Moduls führen.



Trennen Sie den 0-V-Anschluss nicht bei eingeschaltetem Modul.
Dies kann zur Beschädigung des Moduls führen.



VORSICHTSMAßNAHMEN ZUR SICHEREN VERWENDUNG

● **Behandlung**

Lassen Sie das Sicherheitsrelais G9SR nicht fallen, und setzen Sie es keinen starken Stößen oder Vibrationen aus. Das Sicherheitsrelais G9SR kann beschädigt werden und dadurch nicht mehr ordnungsgemäß funktionieren.

● **Installation und Lagerung**

Verwenden oder lagern Sie das Sicherheitsrelais G9SR nicht an den nachstehend aufgeführten Orten:

- Orte, die direkter Sonneneinstrahlung ausgesetzt sind
- Orte, an denen Temperaturen oder Luftfeuchtigkeit außerhalb der in den technischen Daten angegebenen Bereichen herrschen
- Orte, an denen starke Temperaturschwankungen auftreten und damit Kondensation möglich ist
- Orte, an denen korrosive oder entzündliche Gase vorhanden sind
- Orte, die dem Einfluss von Stäuben (besonders Eisenstaub) oder Salzen ausgesetzt sind
- Orte, an denen die Produkte dem Einfluss von Wasser, Öl oder Chemikalien ausgesetzt sind
- Orte, die Stößen oder Schwingungen ausgesetzt sind
- Die Informationen im Abschnitt „Betriebsumgebung“ (Abschnitt 2.1 auf Seite 4) beziehen sich auch auf die Lagerung und den Transport von Produkten der Serie G9SR.

Ergreifen Sie bei der Installation von Systemen an folgenden Orten angemessene und geeignete Maßnahmen. Ungeeignete oder unzureichende Maßnahmen können zu Fehlfunktionen führen.

- Orte mit statischer Aufladung und anderen Störungen
- Orte mit starken elektromagnetischen Feldern
- Orte, die dem Einfluss von Radioaktivität ausgesetzt sein könnten
- Orte in der Nähe von Spannungsversorgungen

Dies ist ein Produkt der Klasse A, das für den Einsatz in Gewerberäumen ausgelegt ist. Es kann in Wohnräumen Funkstörungen verursachen. In diesem Fall obliegt es dem Anwender, entsprechende Abhilfemaßnahmen zu treffen.

● **Installation**

- Prüfen Sie nach dem Auspacken und vor der Installation des G9SR-Systems sorgfältig den mechanischen Zustand des Systems. Installieren Sie kein Produkt, das mechanische Beschädigungen aufweist. Senden Sie das Produkt zur Prüfung oder Reparatur an den OMRON-Service zurück. Andernfalls besteht die Gefahr schwerer Verletzungen.
- Lassen Sie die Produkte nicht fallen. Ein Fallenlassen der Produkte kann zu inneren oder äußeren Beschädigungen führen. Senden Sie ein heruntergefallenes G9SR-System zur Prüfung und Reparatur an Ihren OMRON-Kundendienst. Andernfalls besteht die Gefahr schwerer Verletzungen.
- Überprüfen Sie nach der Installation die Funktion des G9SR-Systems, um sicherzustellen, dass das G9SR-System ordnungsgemäß arbeitet. Achten Sie darauf, dass die Maschine bis zum Abschluss der Überprüfung nicht in Betrieb gesetzt wird. Unbeabsichtigte Funktionseinstellungen können zu schweren Verletzungen führen.

- Konfigurieren Sie das System mit einer Anlaufsperrfunktion, damit die Maschine nicht unerwartet anlaufen kann. Andernfalls besteht die Gefahr schwerer Verletzungen.
- Installieren Sie den Rücksetzschalter an einer Stelle, von der aus der gesamte Gefahrenbereich gut einsehbar ist und an der er nicht aus dem Gefahrenbereich heraus aktiviert werden kann.
- Ggf. müssen externe Leuchtanzeigen an einer Stelle angebracht werden, an der sie für das Bedienpersonal von allen Bedienpositionen aus gut erkennbar sind.
- Achten Sie darauf, dass das G9SR-System sicher montiert ist und die Kabel und Steckverbinder ordnungsgemäß angeschlossen sind.
- Stellen Sie sicher, dass keine Fremdkörper, wie z. B. Wasser, Öl oder Staub, in das Innere des G9SR-Systems gelangen können.
- Führen Sie eine Prüfung bei allen G9SR-Systemen durch (siehe Beschreibung in Abschnitt 3 *Prüfung* auf Seite 7). Führen Sie bei in Reihe geschalteten Systemen für jedes angeschlossene G9SR-System eine Prüfung durch.
- Installieren Sie das Sicherheitsrelais G9SR in einen Schaltschrank mit einer Schutzklasse von mindestens IP54 gemäß IEC/EN 60529.
- Verwenden Sie für die Installation des Sicherheitsrelais G9SR im Schaltschrank eine DIN-Schiene (TH35-7,5/TH35-15 gemäß IEC 60715).
- Montieren Sie das Sicherheitsrelais G9SR mit Hilfe von Abschlussstücken (PFP-M, nicht im Lieferumfang enthalten) auf die DIN-Schiene, um sicherzustellen, dass sich das Sicherheitsrelais bei Vibrationen nicht von der DIN-Schiene löst. Befestigen Sie alle Komponenten ordnungsgemäß an der DIN-Schiene.
- Installieren Sie das Sicherheitsrelais G9SR in vertikaler Ausrichtung, um eine einwandfreie Kühlung sicherzustellen.
Siehe auch Abschnitt 2.2 *Schritt 2: Mechanische Installation* auf Seite 4.
- Lassen Sie bei der Installation des Sicherheitsrelais G9SR für Wärmeabfuhr, Verdrahtung und Modulaustausch einen Freiraum von mindestens 25 mm (seitlich) bzw. 50 mm (oben und unten).
- Achten Sie darauf, alle Verriegelungsmechanismen zu schließen, wie die an E/A-Klemmenblöcken und Steckverbindern, bevor das Sicherheitsrelais G9SR in Betrieb genommen wird.

Schalten Sie die Versorgungsspannung aus, bevor Sie eine der folgenden Tätigkeiten durchführen.

- Anschließen oder Trennen von E/A-Erweiterungsmodulen, Optionsmodulen oder sonstigen Modulen
- Zusammensetzen des Sicherheitsrelais G9SR
- Anschließen von Kabeln oder Verdrahtung
- Anschließen oder Abnehmen von Klemmenblöcken

● **Installation und Verdrahtung**

- Schalten Sie vor Beginn der Verdrahtungsarbeiten die Spannungsversorgung des Sicherheitsrelais G9SR aus. An das Sicherheitsrelais G9SR angeschlossene Geräte können unerwartet in Betrieb gehen.
- An den Eingängen des Sicherheitsrelais G9SR dürfen nur die spezifizierten Eingangsspannungen angelegt werden. Das Anlegen einer falschen Gleichspannung oder einer beliebigen Wechselspannung kann zu einer Funktionsstörung, der Beeinträchtigung der Sicherheitsfunktionen und einer Beschädigung des Produkts führen.
- Halten Sie Leitungen für Kommunikations- und E/A-Signale getrennt von Starkstrom- oder Hochspannungsleitungen.

- Achten Sie bei Anbringen von Klemmenblöcken am Sicherheitsrelais G9SR darauf, Ihre Finger nicht einzuklemmen.
- Eine fehlerhafte Verdrahtung kann zu einer Beeinträchtigung der Sicherheitsfunktionen führen. Führen Sie alle Verdrahtungsarbeiten ordnungsgemäß durch, und kontrollieren Sie vor der Verwendung des Sicherheitsrelais G9SR die Funktion der Verdrahtung.
- Schließen Sie nicht mehr zusätzliche G9SR-BC-Module und/oder G9SR-EX-Module als spezifiziert an ein G9SR-AD-Modul an.
- Schließen Sie die Ausgangsleitung mit der +24-V-Leitung des G9SR-BC-Moduls nicht kurz, da dies dazu führt, dass der Ausgang immer eingeschaltet ist.
- Verbinden Sie die 0-V-Leitung der Spannungsversorgung nicht mit der Schutzerde (PE).
- Stellen Sie sicher, dass die Konfiguration des Systems dem erforderlichen Performance Level (PLr) des Sicherheitssteuerungssystems entspricht, der im Rahmen der Risikobeurteilung für die Maschine gemäß EN ISO 12100 festgelegt wurde.
- Schließen Sie keine der Eingangsleitungen an eine DC-Spannungsversorgung von mehr als 24 V DC +20 % an. Die Eingangsleitungen dürfen keinesfalls an eine Wechselspannungsquelle angeschlossen werden. Eine Wechselspannungsquelle (> 30 V AC) kann das Gerät beschädigen.
- Sorgen Sie dafür, dass die AD201- und EX031-Module an das gleiche Netzteil angeschlossen werden.
- Verwenden Sie den Hilfsausgang nicht für sicherheitsbezogene Funktionen.

● Auswahl der Netzteile

Verwenden Sie ein Netzteil, das die nachstehenden Anforderungen erfüllt:

- Das Netzteil besitzt eine Schutzisolierung oder verstärkte Isolierung zwischen Primär- und Sekundärkreis.
- Die Anforderungen an die Ausgangseigenschaften für Stromkreise der Klasse 2 gemäß UL 508 oder Stromkreise mit begrenzten Spannungs-/Stromwerten müssen erfüllt werden.
- Bei einem Ausfall der Versorgungsspannung muss die Ausgangsspannung für mindestens 20 ms gehalten werden.
- Das Netzteil muss eine SELV-Spannungsversorgung darstellen, die die Anforderungen von IEC/EN 60950-1 und EN 50178 erfüllt.
- Das Netzteil muss auf eine maximale Stromstärke von 8 A begrenzt sein.

● Regelmäßige Inspektion und Wartung

- Schalten Sie vor dem Austauschen des Relais die Spannungsversorgung des Sicherheitsrelais G9SR aus. An das Sicherheitsrelais G9SR angeschlossene Geräte können unerwartet in Betrieb gehen.
- Nehmen Sie das Sicherheitsrelais G9SR nicht auseinander, und versuchen Sie nicht, es zu reparieren oder zu modifizieren, da andernfalls die Gefahr einer Beeinträchtigung der Sicherheitsfunktionen besteht.

● Entsorgung

Gehen Sie bei der Zerlegung des Sicherheitsrelais G9SR vorsichtig vor, um Verletzungen zu vermeiden.

Dieses Produkt wurde unter dem Aspekt einer möglichst geringen Umweltbelastung entwickelt. Achten Sie bitte darauf, dass die Entsorgung irreparabler/nicht wartbarer Geräte gemäß der örtlichen/nationalen Vorschriften und Bestimmungen erfolgen muss.

HINWEISE ZUR EINHALTUNG DER UL- UND CSA-NORMEN

Richten Sie sich bitte nach folgenden Installationsinformationen anstatt den allgemeinen Informationen in der Bedienungsanleitung, um das Produkt bei Installation in den USA oder Kanada unter zertifizierten Bedingungen gemäß UL und CSA zu verwenden. Diese Bedingungen sind gemäß NFPA 70 (National Electrical Code in den USA) und Part 1 des Canadian Electrical Code, erforderlich und können von den in den Produkthandbüchern oder Sicherheitshinweisen bereitgestellten Informationen abweichen.

- Umgebungslufttemperatur: 55 °C
- Das Netzteil muss die Anforderungen an eine isolierte Spannungsversorgung mit einem externen Überstromschutz zur Begrenzung auf 8 A erfüllen.

• Nennwerte

Sicherheitsrelais G9SR	Nennwerte
G9SR-BC	Quelle: max. 24 V DC, 5 A Eingang: 24 V DC, 6 mA Ausgang: 24 V DC/max. 2 A je OSSD 24 V DC, für AUX max. 0,5 A
G9SR-AD	Quelle: max. 24 V DC, 1 A Eingang: 24 V DC, 6 mA Ausgang: 24 V DC für AUX alleine max. 0,5 A Relaisausgang: siehe detaillierte technische Daten
G9SR-EX	Quelle: max. 24 V DC, 1 A Eingang: 24 V DC, 6 mA Ausgang: 24 V DC, für AUX alleine max. 0,5 A Relaisausgang: siehe detaillierte technische Daten

RICHTLINIEN UND NORMEN

Die Sicherheitsrelais G9SR entsprechen den Anforderungen der folgenden Richtlinien und Normen:

Zertifizierungsstelle	Normen
TÜV SÜD	<ul style="list-style-type: none"> • EN ISO 13849-1:2008 • EN 61508 Teile 1-4:2010 • IEC/EN 62061:2005 • IEC 61496-1: 2. Ausgabe 2004, Typ 4 • IEC 61131-2:2007 • EN ISO 13850:2008 (EN418:1992) • EN 60204-1:2006 • EN 61000-6-2:2005 • EN 61000-6-4:2007
Sonstiges	<ul style="list-style-type: none"> • CE-Zeichen

Die Sicherheitsrelais G9SR sind für Anwendungen bis Performance Level PLe geeignet. Die Hardware ist zur Erfüllung der Anforderungen für ein System der Kategorie 4 ausgelegt.

Setzen Sie die Sicherheitsrelais G9SR nicht in Situationen ein, in denen die Risikobeurteilung höhere Werte als in der folgenden Tabelle angeben erforderlich macht:

PL	e	EN ISO 13849-1:2008
Kat.	4	EN ISO 13849-1:2008
Typ	4	IEC 61496-1: 2. Ausgabe 2004
PFHd G9SR-BC	$1,25 \cdot 10^{-9}$	EN ISO 13849-1:2008
PFHd G9SR-AD	$7,6 \cdot 10^{-11}$	EN ISO 13849-1:2008
PFHd G9SR-EX	$4,1 \cdot 10^{-10}$	EN ISO 13849-1:2008
MTTFd G9SR-BC	593 Jahre	EN ISO 13849-1:2008
MTTFd G9SR-AD	789 Jahre	EN ISO 13849-1:2008
MTTFd G9SR-EX	4329 Jahre	EN ISO 13849-1:2008
DCavg	98 %	EN ISO 13849-1:2008
SIL	3	EN 61508:2010
Testintervall:	20 Jahre	IEC 62061:2005
MTTR	8 h	EN61508-1:2008
Typ	Typ B	EN61508:2010
HFT	1	EN61508:2010

Die Verwendung eines Sicherheitsrelais G9SR ermöglicht den Aufbau eines Sicherheitssteuerungssystems, das Folgendes erfüllt:

- Anforderungen für SIL 3 (Sicherheitsintegritätsstufe 3) in EN 61508, IEC/EN 62061 – Sicherheit von Maschinen – Funktionale Sicherheit sicherheitsbezogener elektrischer, elektronischer und programmierbarer elektronischer Steuerungssysteme
- Anforderungen für PLe (Performance Level e) und für Kategorie 4 gemäß EN ISO 13849-1

KONFORMITÄT MIT EU-RICHTLINIEN

ANWENDBARE RICHTLINIEN

Die anwendbaren nationalen/internationalen Vorschriften und Bestimmungen für die Installation, Verwendung und regelmäßige technische Prüfung des Sicherheitssystems, im Besonderen:

- Maschinenrichtlinie (2006/42/EG)
- EMV-Richtlinie (2004/108/EG)

Konzepte

• EMV-Richtlinie

Elektrische Geräte von OMRON werden in andere Komponenten oder Anlagen eingebaut. Daher strebt OMRON die Konformität mit den entsprechenden EMV-Normen an, damit die Geräte einfacher in andere Geräte oder eine Maschine eingebaut werden können.*

OMRON kann die Konformität in der tatsächlichen Kundenanwendung nicht prüfen, da der Kunde eine Vielzahl unterschiedlicher Komponenten und Geräte verwenden kann und die elektromagnetische Verträglichkeit von der Konfiguration, Verdrahtung und Anordnung von Ausrüstung und Schaltschrank abhängt, in die ein den EU-Richtlinien unterliegendes Produkt integriert wird. Daher muss Kunde selbst prüfen, ob die Produkte auch in dem vom Kunden verwendeten System den Normen entsprechen.

* Folgende EMV-Normen (elektromagnetische Verträglichkeit) sind anwendbar: EN 61000-6-2 für EMS (elektromagnetische Störfestigkeit) und EN 61000-6-4 für elektromagnetische Störungen (10-m-Regelungen gemäß EN 61000-6-4 für abgestrahlte Störungen).

● Erfüllung von EU-Richtlinien

Die Sicherheitsrelais G9SR erfüllen die Anforderungen der EU-Richtlinien. Um sicherzustellen, dass Maschinen oder Geräte, in denen ein Sicherheitsrelais G9SR eingesetzt wird, den Anforderungen der EU-Richtlinien entsprechen, müssen die folgenden Anforderungen erfüllt sein.

- Sorgen Sie dafür, dass das an eine DC-Spannungsversorgungsbaugruppe oder E/A-Baugruppe angeschlossene Netzteil die folgenden Bedingungen erfüllt.
 - Es muss eine doppelte oder eine verstärkte Isolierung zwischen Primär- und Sekundärstromkreisen vorhanden sein.
 - Es muss ein isoliertes Netzteil mit einer Begrenzung des Ausgangsstroms auf max. 8 A verwendet werden.
 - Die Ausgangshaltezeit muss mindestens 20 ms betragen.
 - Das Netzteil muss eine SELV-Spannungsversorgung darstellen und die Anforderungen von IEC/EN 60950-1 und EN 50178 erfüllen.
 - Treffen Sie externen Vorkehrungen, die einen geeigneten Überspannungsschutz zur Begrenzung auf max. 30 V DC gewährleisten.
- Produkte der G9SR-Serie, die den EU-Richtlinien entsprechen, entsprechen hinsichtlich EMI ebenfalls der allgemeinen Emissionsnorm (EN 61000-6-4). Die Abstrahlungseigenschaften (10-m-Bestimmungen) können je nach Konfiguration des verwendeten Schaltschranks sowie der Beziehung zu und der Verdrahtung mit weiteren angeschlossenen Geräten variieren. Auch wenn das Sicherheitsrelais G9SR den EU-Richtlinien entspricht, muss der Kunde prüfen, ob die Gesamtmaschine oder Anlage, in der das Sicherheitsrelais G9SR eingesetzt ist, den EU-Richtlinien entspricht.

Der Kunde ist dafür verantwortlich, Maßnahmen zu ergreifen, um die Konformität mit diesen Standards zu gewährleisten.

Die CE-Konformitätserklärung finden Sie auf: <http://industrial.omron.eu>

● Maschinenrichtlinie

Die Maschinenrichtlinie verlangt eine Gewährleistung der geforderten Sicherheit bei für die Maschinensicherheit eingesetzten Sicherheitskomponenten.

Anwendbare Normen: EN ISO 13849-1:2008 und IEC/EN 62061 SIL CL3

GLOSSAR, BEGRIFFSKLÄRUNGEN UND ABKÜRZUNGEN

- Aux.:** Auxiliary (Hilfs-) abgekürzt, z.B. bei Hilfsausgängen
- Dynamischer Eingangstest:**
Test, ob getrennte Eingangskanäle verbunden (kurzgeschlossen) sind.
Anwendbar bei G9SR-BC□-□ und G9SR-AD□-□.
- EDM:** External Device Monitoring (Externe Relaisüberwachung);
Aktive Prüfung des ordnungsgemäßen Verhaltens von externen
verbundenen Geräten wie Sicherheitsrelais.
- ESPE:** Electro Sensitive Protective Equipment
(Berührungslos wirkende Schutzeinrichtungen)
Baugruppen aus
- einem Erfassungsgerät
 - Steuer-/Überwachungsgeräten
 - Ausgangssignalschaltgerät (OSSD)
- FA:** Fabrik-Automation
- G9SR-BC□-□:** Ein Basismodul (BC) der G9SR-Serie
- G9SR-AD□-□:** Ein Funktionsmodul (AD) der G9SR-Serie
- G9SR-EX□-T90-□:** Ein Erweiterungsmodul (EX) der G9SR-Serie
- Eingang:** In das Gerät gelangendes Signal. Eingangssignale können z. B. von
Sicherheitssensoren, Not-Halt-Tastern oder Sicherheitslichtgittern
kommen.
- Sperr-Zustand:** Ein Zwangs-AUS-Status, in dem die Sicherheitsausgänge (OSSDs)
AUS sind. Ein Wechsel in diesen Zustand erfolgt beim Auftreten
eines Fehlers im Gesamtsystem.
Zum Verlassen dieses Zustands muss das Gerät aus- und wieder
eingeschaltet werden.
- MPU:** Micro Processing Unit (Mikroprozessor)
- NO/NC:** Normally Opened (Schließer)/Normally Closed (Öffner)
Das Verhalten von Schaltgeräten (Schaltern, Relais usw.),
die nicht mit Strom versorgt/aktiviert sind.

- OSSD:** **Output Signal Switching Device** (Ausgangsschaltgerät)
Das OSSD kann als Sicherheitsrelais mit mechanischen Kontakten oder PNP- oder NPN-Transistorausgang ausgelegt sein.
- PFHd:** **Probability Failures per Hour that are Dangerous**
(Wahrscheinlichkeit eines gefährlichen Ausfalls pro Stunde)
- PL:** **Performance Level** gemäß Definition in ISO 13849-1
- RÜCKSETZEN:** Ein Ablauf im Gesamtsystem für den Wechsel aus dem stromlosen Stillstand in den Betrieb. Im Betriebszustand können OSSDs bei Empfang eines gültigen Signals eingeschaltet werden.
- Sicherer Zustand:** Ein Zwangs-AUS-Status, in dem die Sicherheitsausgänge (OSSDs) AUS sind.
- SLC:** **Safety Light Curtain** (Sicherheitslichtgitter)

1 Produktfamilie – Allgemeine Informationen

1.1 Verwendungszweck

Die G9SR-Module sind für die in der nachstehenden Tabelle aufgeführten Funktionen vorgesehen:

	G9SR-BC	G9SR-AD	G9SR-EX
Not-Halt-Funktion	Ja	Ja	Nein
Türüberwachung (Sicherheitspositionsschalter)	Ja	Ja	Nein
Türüberwachung (Schalter mit separatem Betätiger)	Ja	Ja	Nein
Türüberwachung (berührungslose Schalter)	Ja	Ja	Nein
BWS-Überwachung	Ja	Ja	Nein
Zusätzliche Sicherheitsausgänge	Nein	Nein	Ja

Hinweis zum Modul G9SR-EX:

Die zusätzlichen Ausgänge bei den G9SR-EX-Modulen verfügen über eine Einschaltverzögerungs-Zeitfunktion und eine Ausschaltverzögerungs-Zeitfunktion für die zusätzliche Steuerung der Ausgänge.

1.2 Übersicht über die Produktfamilie

Die Produktfamilie G9SR besteht aus einem Modul G9SR-BC□-□ (BC = Basis), einem Modul G9SR-AD□-□ (AD = Funktion) und einem Modul G9SR-EX□-T90-□ (EX = Erweiterung), damit Sie bei der Konfiguration Ihres spezifischen Systems größtmögliche Flexibilität haben.

1.2.1 G9SR-BC

Das G9SR-BC besitzt einen Zweikanal-Sicherheitseingang, der für Not-Halt- und Türüberwachungsanwendungen oder Anwendungen mit optischen Sicherheitssensoren eingesetzt werden kann.

Das G9SR-BC besitzt Halbleiter-Sicherheitsausgänge für DC-Lasten bis 2 A und einen Spitzenstrom von bis zu 5 A.

Das G9SR-BC kann alleine oder zusammen mit einem G9SR-AD mit zusätzlichen Eingängen betrieben werden.



Siehe auch:

Kapitel 6 *G9SR-Modul: G9SR-BC□-□* auf Seite 19.

1.2.2 G9SR-AD

Das G9SR-AD besitzt einen Zweikanal-Sicherheitseingang, der für Not-Halt- und Türüberwachungsanwendungen oder Anwendungen mit optischen Sicherheitssensoren eingesetzt werden kann.

Das G9SR-AD besitzt Sicherheits-Relaisausgänge für

Max. 4 A, AC1 bei 250 V*

Max. 5 A, AC15 bei 250 V

Max. 4 A, DC1 bei 30 V*

Max. 5 A, DC13 bei 30 V

* Siehe auch Abschnitt 4.2 *Reduktionskurve*.

Weitere Angaben finden Sie auch in Kapitel 4 *Technische Daten* auf Seite 10.



Das G9SR-AD kann alleine betrieben werden oder in einem System zusammen mit

- bis zu zwei weiteren G9SR-BC als Eingangserweiterung
- bis zu drei G9SR-EX als zusätzliche Sicherheits-Relaisausgänge

Siehe auch:

Kapitel 7 *G9SR-Modul: G9SR-AD* auf Seite 26.

1.2.3 G9SR-EX

Das G9SR-EX dient als Ausgangserweiterung für ein G9SR-AD.

Das G9SR-EX besitzt Sicherheits-Relaisausgänge für

Max. 4 A, AC1 bei 250 V*

Max. 5 A, AC15 bei 250 V

Max. 4 A, DC1 bei 30 V*

Max. 5 A, DC13 bei 30 V

* Siehe auch Abschnitt 4.2 *Reduktionskurve*.

Weitere Angaben finden Sie auch in Kapitel 4 *Technische Daten* auf Seite 10.



Die Ausgangssignale des Moduls G9SR-EX-T90 können mit 16 Zeitvoreinstellungen für eine Einschaltverzögerung und 16 Zeitvoreinstellungen für eine Ausschaltverzögerung geschaltet werden.

Siehe auch:

Kapitel 8 *G9SR-Modul: G9SR-EX-T90* auf Seite 33.

1.3 Außenabmessungen

Modul	G9SR-BC□-□	G9SR-AD□-□	G9SR-EX□-□-□
Höhe	114,5 mm	114,5 mm	114,5 mm
Breite	17,6 mm	22,5 mm	22,5 mm
Tiefe ohne Klemmenblöcke	99,0 mm	99,0 mm	99,0 mm
Tiefe mit Federzug-Klemmenblöcken	117,0 mm	117,0 mm	117,0 mm
Tiefe mit Schraubklemmenblöcken	107,0 mm	107,0 mm	107,0 mm

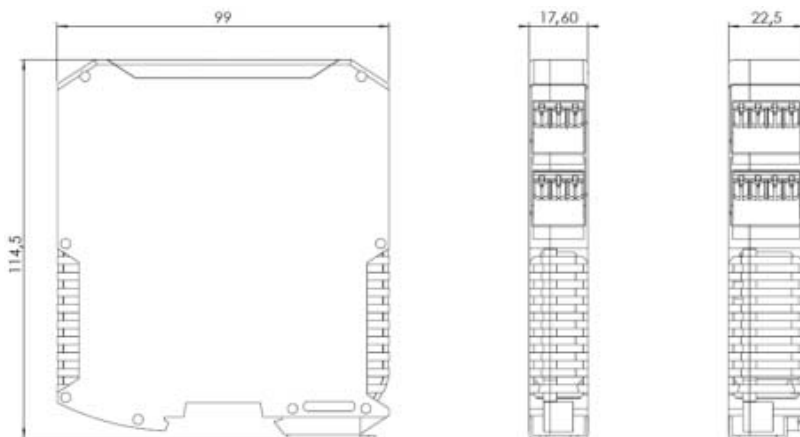


Abbildung 1 – Modulabmessungen ohne Klemmenblöcke [mm]

2 Installation und Konfiguration

So werden G9SR-Module installiert:

2.1 Schritt 1: Installationsumgebung

Schalten Sie alle elektrischen Spannungsquellen aus, bevor Sie ein G9SR-Modul installieren oder anschließen.

Vergewissern Sie sich, dass die Betriebsumgebungen den Spezifikationen gemäß Angaben im Kapitel 4 *Technische Daten* auf Seite 10 entspricht.

Siehe auch:

Abschnitt *Vorsichtsmaßnahmen zur sicheren Verwendung*

- *Installation* auf Seite 18

2.2 Schritt 2: Mechanische Installation

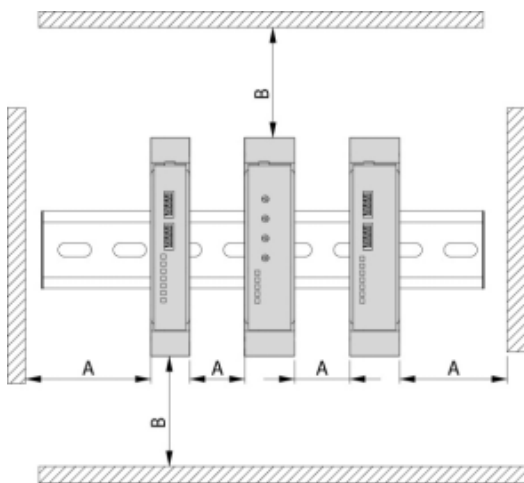
Die Installation darf nur von Personen mit entsprechender Qualifikation durchgeführt werden.

Befestigen Sie alle G9SR-Module wie in der nachfolgenden Abbildung dargestellt in vertikaler Ausrichtung auf einer DIN-Schiene.

Bei allen anderen Einbauausrichtungen kann eine ausreichende Kühlung nicht gewährleistet werden.

Folgende Abstände müssen um das G9SR-Modul herum freigehalten werden, damit das G9SR-Modul mit Nennstrom an den Ausgängen betrieben werden kann und ausreichend Raum für Verdrahtung und Belüftung vorhanden ist:

- A) Mindestens 25 mm links und rechts an den Seiten jedes G9SR-Moduls
- B) Mindestens 50 mm über und unter jedem G9SR-Modul



Der Befestigungsclip des Gehäuses muss sich in der verriegelten Stellung befinden.

2.3 Schritt 3: Elektrische Installation

Die elektrische Installation darf nur von Personen mit entsprechender Qualifikation durchgeführt werden.

Anforderungen und Konfiguration der elektrischen Installation müssen dem Ergebnis der Risikobeurteilung für die Maschine entsprechen.



VORSICHT!

Schalten Sie das System vor der Installation eines G9SR-Moduls spannungsfrei.



Achtung!

Achten Sie darauf, dass keine Drahtstücke in das Modul gelangen.

Siehe auch:

Abschnitt *Vorsichtsmaßnahmen zur sicheren Verwendung*

- *Installation und Verdrahtung* auf Seite 19
- *Auswahl der Netzteile* auf Seite 20

Kapitel 4 *Technische Daten* auf Seite 10 für weitere Informationen zur Verdrahtung

Kapitel 11 *Anhang A: Verdrahtungsbeispiele* auf Seite 52

Abschnitt 10.1 *Eingangsschleife* auf Seite 49

Abschnitt 10.2 *Ausgangsschleife* auf Seite 50

Abschnitt 10.3 *Eingangsschleife und Ausgangsschleife* auf Seite 51

2.3.1 Installation von Sicherungen für G9SR-Module

Die G9SR-Module benötigen einen externen Schutz der Spannungsversorgungsleitungen. Falls mehrere G9SR-Module installiert werden, benötigt jedes einzelne G9SR-Modul eine eigene Sicherung.



Achtung!

Installieren Sie Sicherungen für alle G9SR-Module.

- Für jedes G9SR-AD□-□ eine 1-A-Sicherung, flink
- Für jedes G9SR-BC□-□ eine 5-A-Sicherung, flink
- Für jedes G9SR-EX□-T90-□ eine 1-A-Sicherung, flink

2.3.2 Installation von Sicherungen für die Ausgangsrelais

Schalten Sie eine flinke Sicherung mit einer Belastbarkeit von **5 A** in jede Spannungsversorgungsleitung zu den Ausgangsrelais.

2.3.3 Netzteilinstallation

Installieren Sie das Netzteil für die Module und die installierten Ausgänge.



Achtung!

Schließen Sie die AD201-□- und EX031-□-Module an das gleiche Netzteil an.

2.3.4 G9SR-BC□-□ Transistorausgang



Achtung! Entsprechend EN-61131-2 sind die Ausgänge des G9SR-BC□-□ nicht kompatibel mit Typ-1-Eingängen.



Achtung! Entsprechend EN-61131-2 sind die Ausgänge des G9SR-BC□-□ kompatibel mit Typ-2- und Typ-3-Ausgängen mit einer externen Last < 1 kOhm.

2.4 Schritt 4: Konfigurieren der G9SR-Module

Die Schalter an den Modulen dienen zur Einstellung der Funktion des Sicherheitssteuerungssystems.

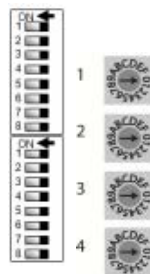
Stellen Sie die Schalter so ein, dass Sie das gewünschte Verhalten des Systems erhalten.

Siehe auch:

Abschnitt 6.3 *DIP-Schalter und Funktionen beim G9SR-BC□-□* auf Seite 20.

Abschnitt 7.3 *DIP-Schalter und Funktionen beim G9SR-AD□-□* auf Seite 27.

Abschnitt 8.3 *Funktionen der Drehschalter beim G9SR-EX□-T90-□* auf Seite 34.



2.5 Schritt 5: Testen der Installation

Überprüfen Sie sämtliche Funktionen des installierten Systems.

Siehe auch:

Abschnitt 3 *Prüfung* auf Seite 7

Dokumentieren Sie die Testergebnisse im Prüfprotokoll.

Siehe auch:

Kapitel 12 *Anhang B: Protokollierung der Prüfungsergebnisse* auf Seite 77

3 Prüfung

Führen Sie immer Prüfungen durch:

- nach Installation
- nach jeder Wartungstätigkeit am System
- nach Einstellungsänderungen (DIP- oder Drehschalter)
- regelmäßig gemäß den örtlichen Anforderungen (örtliche Standards und/oder Sicherheitsregeln)



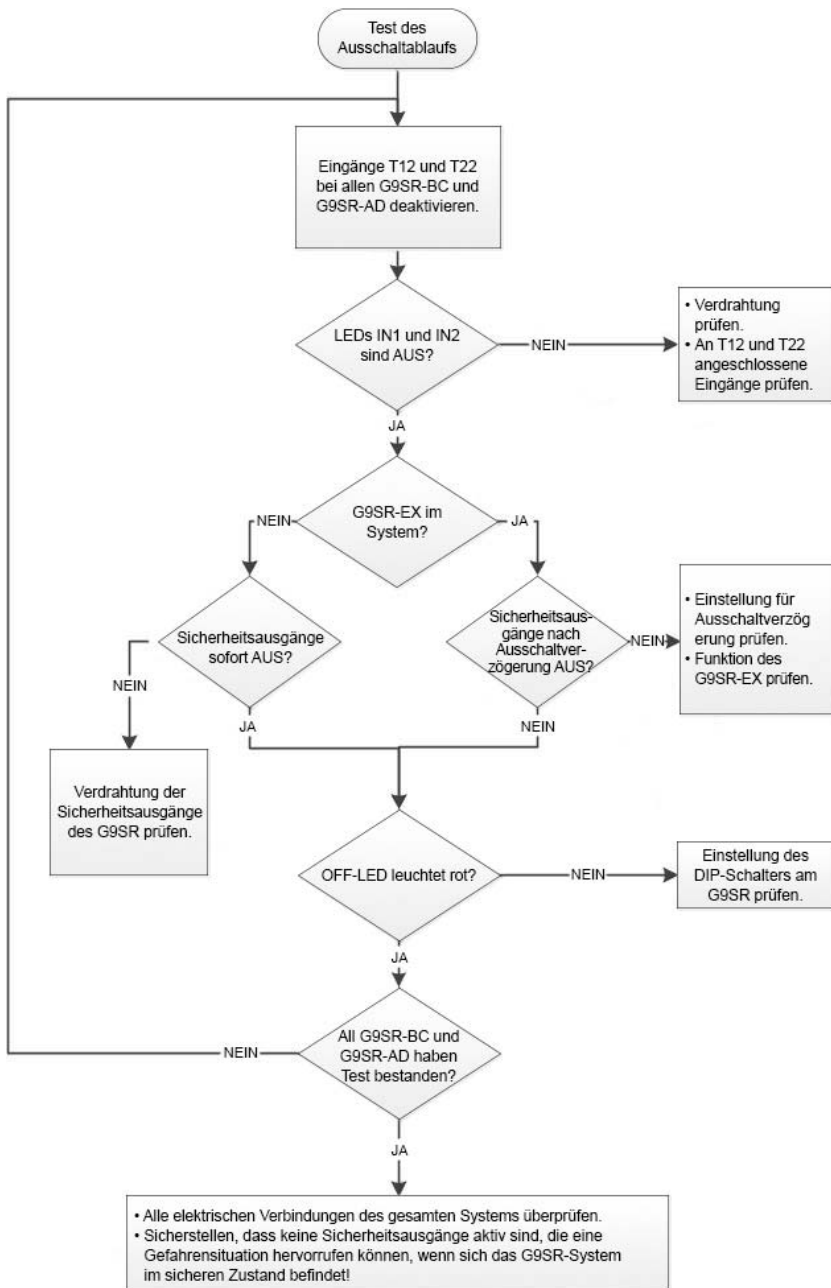
VORSICHT!

Eine nicht ordnungsgemäß durchgeführte Prüfung kann eine potenziell gefährliche Situation verursachen, die zum Tod oder zu ernsthaften Verletzungen führen kann, wenn sie nicht vermieden wird. Zusätzlich können erhebliche Sachschäden verursacht werden.

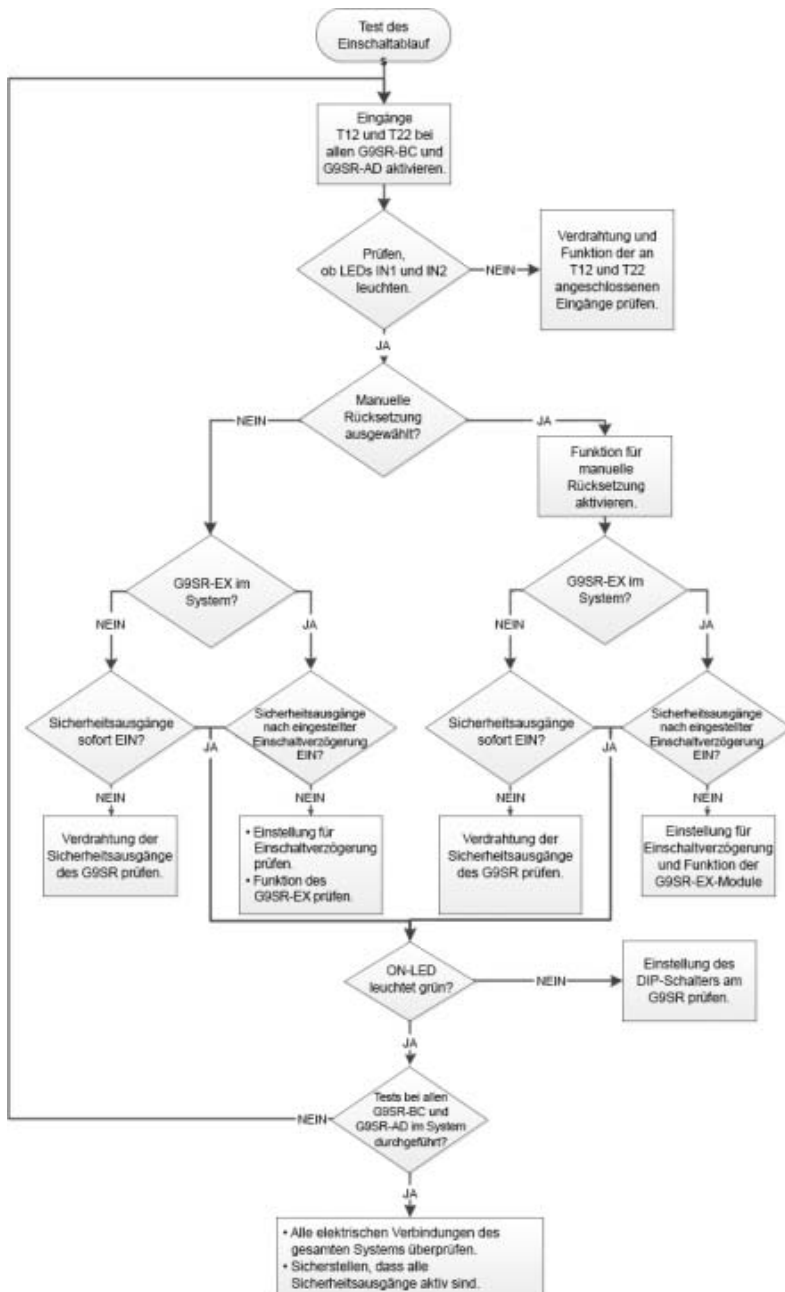
Prüfverfahren:

- | | |
|---|--|
| 1. Prüfung des Ausschaltverhaltens. | Siehe Abschnitt 3.1 auf Seite 8 |
| 2. Prüfung des Einschaltverhaltens. | Siehe Abschnitt 3.2 auf Seite 9 |
| 3. Protokollieren Sie die Ergebnisse der Prüfung. | Siehe <i>Anhang B: Protokollierung der Prüfungsergebnisse</i> auf Seite 77 |

3.1 Prüfung des Ausschaltverhaltens



3.2 Prüfung des Einschaltverhaltens



4 Technische Daten

4.1 Allgemeine technische Daten

Eigenschaft	Wert
Montage	DIN-Schiene
Material von Gehäuse und Steckverbindern	Kunststoff (grau) Abmessungen siehe Seite 3
Steckverbinder	Abnehmbare Zugfederklemmenblöcke
Betriebstemperaturbereich	-10 °C bis +55 °C
Temperaturbereich für Lagerung	-25 °C bis +70 °C
Luftfeuchtigkeit	0 bis 95 % Luftfeuchtigkeit Ohne Vereisung oder Kondensation
Gehäuseschutzklasse (EN 60529)	IP20 (Einbau in einen Schaltschrank mit Schutzklasse IP54 oder höher gemäß IEC/ EN 60529)
Vibrationsfestigkeit (gemäß IEC 68-2-6) Stößen (nach IEC 68-2-27)	0,375 mm, 10 bis 70 Hz 30 G, 18 ms
Betriebsspannung	24 V DC \pm 20 %
Stromaufnahme ohne Hilfsausgang	< 0,15 A
Mindest-Eingangsstrom für EDM und RÜCKSETZEN	6 mA
Mindest-Spannung bei EDM und RÜCKSETZEN für ein Einschaltsignal	19 V DC
Mindest-Spannung bei T12 und T22 für ein Einschaltsignal	17 V DC
Mindest-Eingangsstrom für T12 und T22	6 mA
Maximale Spannung bei T12, T22, EDM und RÜCKSETZEN für ein Ausschaltsignal	11 V DC
Einschaltverzögerung beim Einschalten der Spannungsversorgung	< 2 Sek.
Statischer Ausgang	2 A Dauerstrom an OSSD 0,5 A an Hilfsausgang
G9SR-BC Ausgangsspannung H-Pegel G9SR-BC Ausgangsspannung L-Pegel	Modul-Versorgungsspannung -1 V 0 V

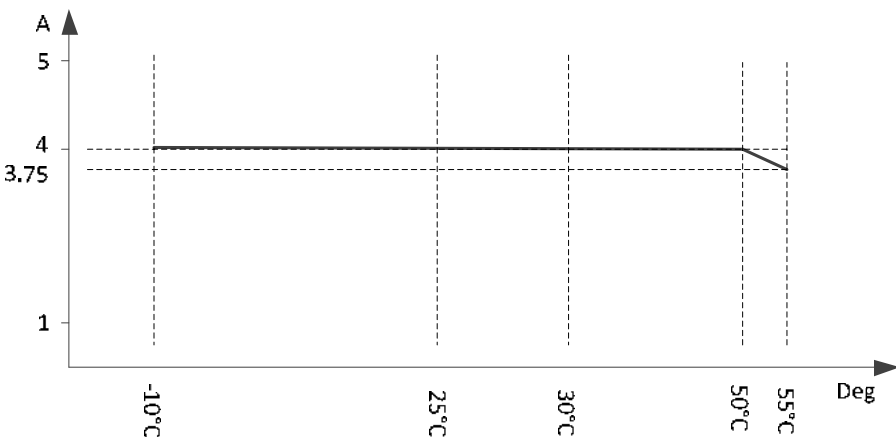
Eigenschaft	Wert
Ausgangsrelais an -AD und -EX	Max. 4 A, AC1* Max. 5 A, AC15 Max. 4 A, DC1* Max. 5 A, DC13 * Siehe auch Abschnitt 4.2 <i>Reduktionskurve</i> .
Kurzschlusschutz bei Ausgangsrelais	Kein interner Schutz, externe Sicherung (5 A) erforderlich
Relais-Lebensdauer	Elektrisch bei maximal zulässiger Last: 100000 Schaltspiele, mechanisch: 10000000 Schaltspiele
Kurzschlusschutz Modul-Spannungsversorgung	Externe Sicherungen: G9SR-AD□-□ = 1 A flink, G9SR-EX□-T90-□ = 1 A flink, G9SR-BC□-□ = 5 A flink
Eingangsschaltkreisschutz	Überspannungsschutz. Kurzschluss erzeugt eine Fehlersituation. Falsche Polarität erzeugt eine Fehlersituation.
Eingangstestimpulsdauer	1 ms
Ansprechzeiten: Einzelinstallation G9SR-BC□-□ Einzelinstallation des G9SR-AD□-□ 1 G9SR-BC□-□ & G9SR-AD□-□ 2 G9SR-BC□-□ & G9SR-AD□-□ G9SR-AD□-□ & 1 G9SR-EX□-□-□ G9SR-AD□-□ & 2 G9SR-EX□-□-□ G9SR-AD□-□ & 3 G9SR-EX□-□-□ 1 BC & AD & 1 EX 2 BC & AD & 1 EX 1 BC & AD & 2 EX 2 BC & AD & 2 EX 1 BC & AD & 3 EX 2 BC & AD & 3 EX	< 54 ms < 52 ms < 214 ms für System < 294 ms für System < 58 ms < 61 ms < 64 ms < 218 ms < 298 ms < 222 ms < 302 ms < 225 ms < 306 ms
Wiederanlaufzeit (AUS→EIN)	< 150 ms
Isolationswiderstand	> 20 MOhm
Isolationsprüfspannung	2500 V AC, 50/60 Hz für eine Minute
Betriebsarten	Automatischer/manueller Start, EDM, Eingangsschleife und Ausgangsschleife.
Maximale Kabellänge für Sicherheitseingänge	Maximal zulässige Länge < 100 m und Kabelimpedanz insges. < 250 Ohm
Maximale Kapazität für BC-Modell-OSSD	330 nF

Eigenschaft	Wert
Maximaler Spitzenstrom für BC-Modell-OSSD	5 A
Kabelklemmenanforderungen:	
• 3-poliger Steckverbinder:	0,2 mm ² bis 2,5 mm ² (AWG 24 bis 12)
• 4-poliger Steckverbinder:	0,2 mm ² bis 2,5 mm ² (AWG 24 bis 12)
• 5-poliger Steckverbinder:	0,2 mm ² bis 1,5 mm ² (AWG 24 bis 16)
Zulässige Kabeltypen:	Litze, Volldraht, Aderendhülsen
Anforderung an Spannungsversorgung	Schutzisolierung nach EN 60950

4.2 Reduktionskurve des Relais-Laststroms

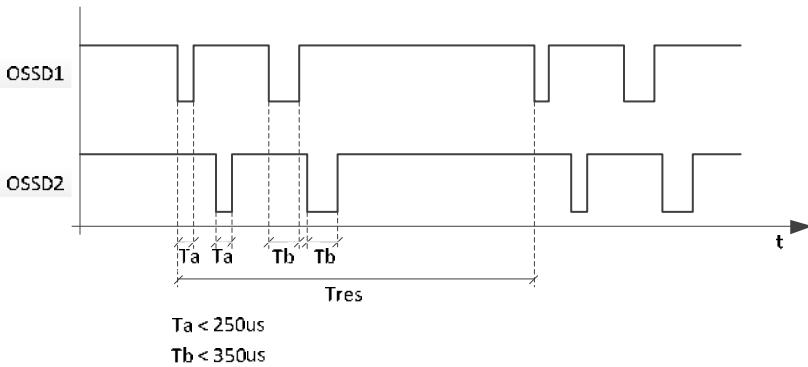
Die Temperatur der Module wird durch den Laststrom [A] und den Abstand [25 mm] zwischen Modulen beeinflusst.

Verwenden Sie die Reduktionskurve zur Bestimmung des maximal zulässigen Relaiskontaktstroms bei einer bestimmten Betriebstemperatur des Moduls. Dies gilt für jeden einzelnen Relaiskontakt.



Hinweis: Die Kurve gilt für eine Umgebungstemperatur von 21 °C und den Fall, dass alle Kontakte gleichzeitig den gleichen Strom führen.

4.3 Prüfschema für OSSD-Prüfung



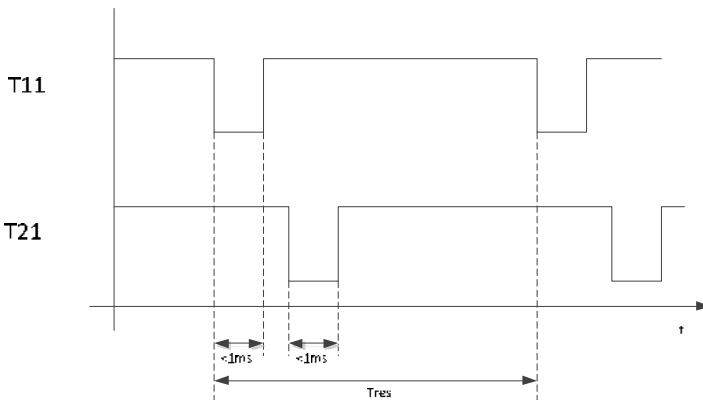
T_a = OSSD1-Prüfimpuls 1 mit einer Dauer von < 250 Mikrosekunden

T_b = OSSD1-Prüfimpuls 2 mit einer Dauer von < 350 Mikrosekunden

T_{res} = Zykluszeit des gesamten G9SR-Geräts

4.4 Prüfschema für dynamischen Eingangstest

Prüfschema mit einem Eingangskanal-Prüfimpuls von 1 ms



T_{res} = Zykluszeit des gesamten G9SR-Geräts

5 Rücksetz-Betriebsarten

Es gibt zwei mögliche Rücksetz-Betriebsarten:

- Manuelle Rücksetzung Siehe Abschnitt 5.1 auf Seite 14
- Automatische Rücksetzung Siehe Abschnitt 5.3 auf Seite 17

5.1 Manuelle Rücksetzung

Wenn *Manuelle Rücksetzung* ausgewählt ist und kein Eingriff erfolgt, startet das System nicht automatisch neu. Für die Rücksetzung des Systems ist ein manuelles Aktivieren des Rücksetzsignals erforderlich.

Betriebsarten des manuellen Rücksetzeingangs

Die Verdrahtung des Rücksetzeingangs am G9SR hängt von der DIP-Schaltereinstellung ab.

1) DIP-Schalter 2 = „EIN“

Zur umfassenden Diagnose und Fehlererkennung ist beim G9SR die Überwachung aktiv, um alle unerwarteten Signale zwischen allen Klemmen und/oder Spannungsversorgung zu erfassen.

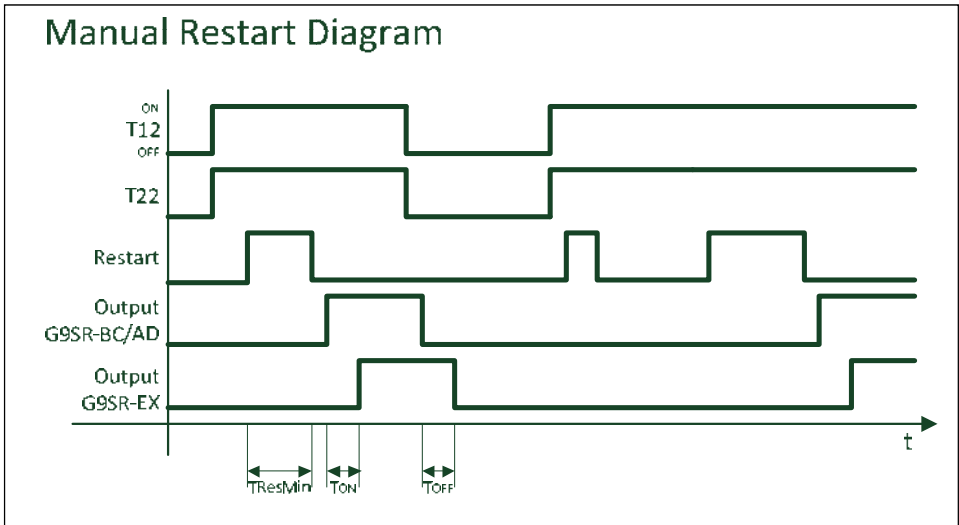
- Die Quelle für den Rücksetzeingang T31 ist Klemme T11.
- Die Rücksetzfunktion wird nicht aktiviert, wenn die Quelle für T31 eine andere Klemme als T11 ist.

1) DIP-Schalter 2 = „AUS“

Das G9SR führt keine Überwachung auf unerwartete Signale an Spannungsversorgungs- und anderen Klemmen des Geräts durch.

- Die Quelle für den Rücksetzeingang T31 ist + 24 V DC.

Siehe auch: Kapitel 11 *Anhang A: Verdrahtungsbeispiele* auf Seite 52



TOn = Eingestellte Einschaltverzögerung beim G9SR-EX
 TOff = Eingestellte Ausschaltverzögerung beim G9SR-EX
 TResMin = Kürzester Rücksetz-Eingangsimpuls 300 ms



VORSICHT!

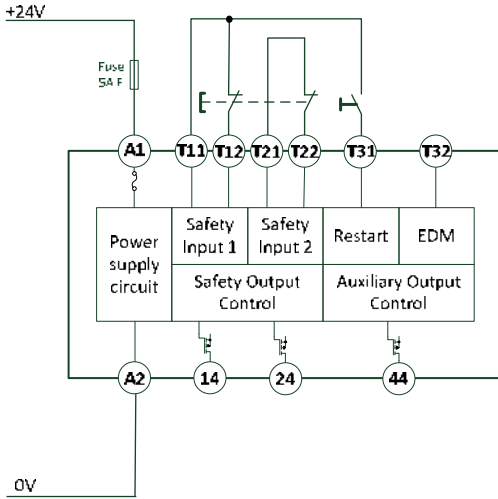
Achten Sie darauf, dass die Quelle des Rücksetzsignals den Anforderungen für das Sicherheitssteuerungssystem entspricht. Eine nicht sachgemäße Verwendung des Rücksetzeingangs kann durch ein unbeabsichtigtes Anlaufen der Maschine zu einer Gefahrensituation führen.

5.2 Verdrahtungsbeispiele für manuelle Rücksetzung

Die Verdrahtung für die Rücksetzfunktion ist bei den Modulen G9SR-BC und G9SR-AD gleich.

Zwei Verdrahtungsbeispiele für manuelle Rücksetzung:

5.2.1 Manuelle Rücksetzung mit dynamischem Eingangstest

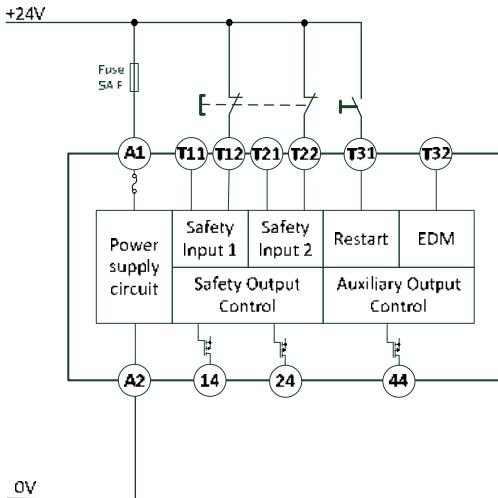


Function setting:
 DIP Switch 1 OFF = Manual Restart
 DIP Switch 2 ON = Dynamic input testing Enabled

Description:
 E-Stop pushbutton connected to T12 and T22
 Restart pushbutton connected to T31

Remarks:
 Wiring is using the dynamic test pulses.
 Applicable up to Ple acc. EN ISO 13849-1
 Output connections and EDM not shown in this schematic

5.2.2 Manuelle Rücksetzung ohne dynamischen Eingangstest



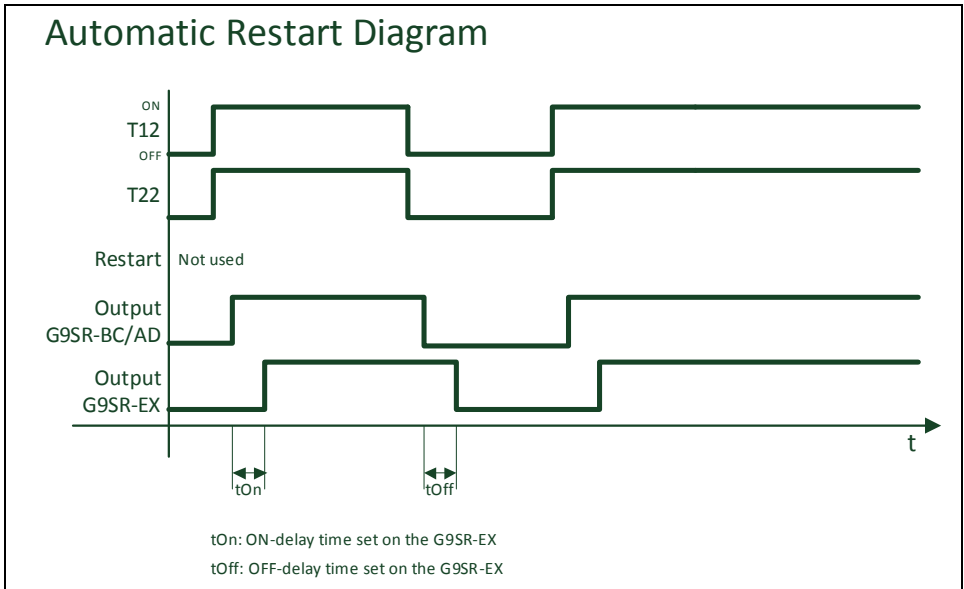
Function setting:
 DIP Switch 1 OFF = Manual Restart
 DIP Switch 2 OFF = Dynamic input testing Disabled

Description:
 E-Stop pushbutton connected to T12 and T22
 Restart pushbutton connected to T31

Remarks:
 Wiring is using the dynamic test pulses.
 Applicable up to Pkl acc. EN ISO 13849-1
 Output connections and EDM not shown in this schematic

5.3 Automatische Rücksetzung

Bei Auswahl der automatischen Rücksetzung werden die Sicherheitsausgänge aktiviert, sobald die Sicherheitseingänge aktiv sind und die Einschaltverzögerungszeit abgelaufen ist.



VORSICHT!

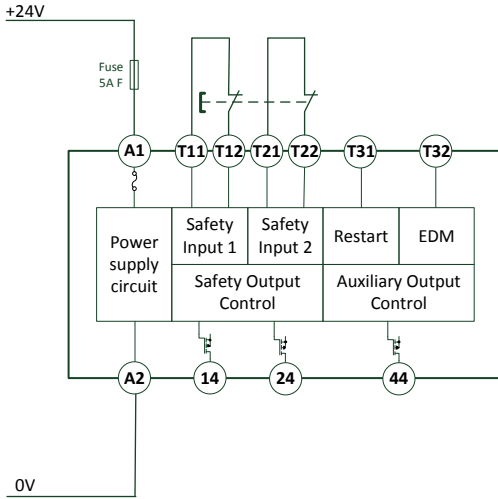
Die Option für die automatische Rücksetzung darf nur verwendet werden, wenn sichergestellt ist, dass die Aktivierung der OSSDs nicht zu einer Gefahrensituation führen kann. Andernfalls darf diese Option nicht genutzt werden.

5.4 Verdrahtungsbeispiele für automatische Rücksetzung

Die Verdrahtung für die Rücksetzfunktion ist bei den Modulen G9SR-BC und G9SR-AD gleich.

Zwei Verdrahtungsbeispiele für automatische Rücksetzung:

5.4.1 Automatische Rücksetzung mit dynamischem Eingangstest

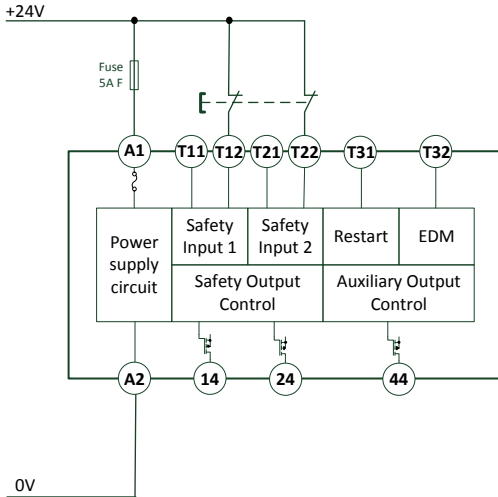


Function setting:
 DIP Switch 1 ON = Automatic Restart
 DIP Switch 2 ON = Dynamic input testing Enabled

Description:
 E-Stop pushbutton connected to T12 and T22

Remarks:
 Wiring is using the dynamic test pulses.
 Applicable up to Ple acc. EN ISO 13849-1
 Output connections and EDM not shown in this schematic

5.4.2 Automatische Rücksetzung ohne dynamischen Eingangstest



Function setting:
 DIP Switch 1 ON = Automatic Restart
 DIP Switch 2 OFF = Dynamic input testing Disabled

Description:
 E-Stop pushbutton connected to T12 and T22

Remarks:
 Applicable up to Pld acc. EN ISO 13849-1
 Output connections and EDM not shown in this schematic

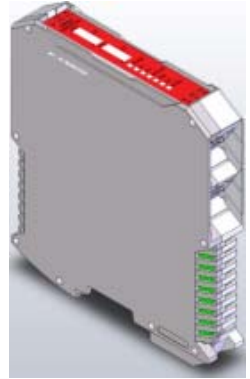
6 G9SR-Modul: G9SR-BC□-□

6.1 Einführung

An das Modul G9SR-BC□-□ können ein zweikanaliger Eingangssensor und 2 Ausgangssignale angeschlossen werden. Die Ausgänge müssen Gleichstromlasten mit jeweils maximal 2 A Laststrom sein.

Dieses Modul kann eigenständig verwendet werden oder als zusätzlicher Eingang für das Modul G9SR-AD□-□.

Siehe auch Abschnitt 10.1 *Eingangsschleife* auf Seite 49



6.2 Interne Beschaltung des G9SR-BC□-□

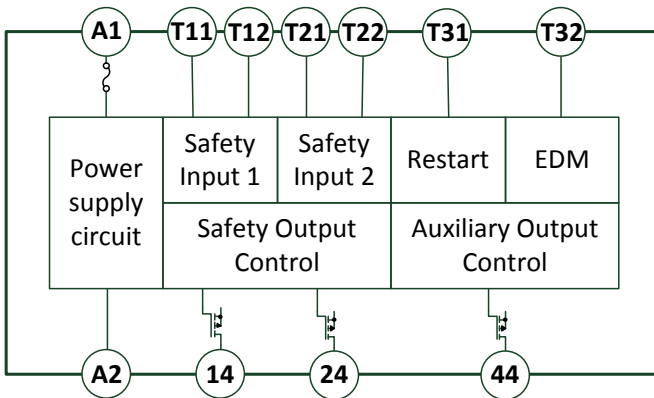


Abbildung 2 – Interne Beschaltung des G9SR-BC□-□

6.3 DIP-Schalter und Funktionen beim G9SR-BC□-□

Die DIP-Schalter dienen zur Konfiguration des G9SR-BC-Moduls für die jeweilige Anwendung.

Das G9SR-BC besitzt zwei Bänke mit DIP-Schaltern. Beide DIP-Schalterbänke besitzen je acht Schalter. Zur Auswahl einer Funktion müssen die DIP-Schalter beider Bänke identisch eingestellt sein.

Beispiel:

DIP SCHALTER 3, BANK 1 = „AUS“

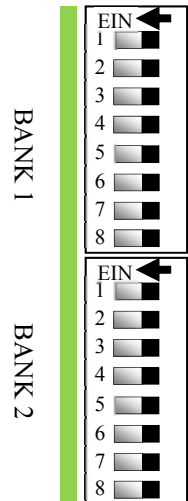
und

DIP-SCHALTER 3, BANK 2 = „AUS“ => OK

DIP-SCHALTER 3, BANK 1 = „AUS“

und

DIP-SCHALTER 3, BANK 2 = „EIN“ => FEHLER



Achtung!











Ändern Sie die Einstellung der DIP-Schalter des G9SR-BC nicht bei laufendem Betrieb. Werden die Einstellungen im Betrieb geändert, schaltet das G9SR-BC die Ausgänge auf „AUS“ und wechselt in den Sperrzustand.

Mit den Schaltern werden folgende Funktionen konfiguriert:

Funktion	Schalter	G9SR-BC□-□
Rücksetzen	1	EIN = Automatische Rücksetzung AUS = Manuelle Rücksetzung
Dynamischer Eingangstest	2	EIN = Aktiviert AUS = Deaktiviert
EDM	3	EIN = Aktiviert AUS = Deaktiviert
EINGANGSSCHLEIFE	4	EIN = Eingangsschleife aktiviert. Dadurch werden OSSDs und Hilfsausgang deaktiviert. AUS = Eingangsschleife deaktiviert
HILFSAUSGANG-STATUS	5	EIN = Hilfsausgang-Status entsprechend OSSD AUS = Hilfsausgang-Status invertiert
	6/7/8	Reserviert

6.4 LEDs des G9SR-BC□-□

Die LEDs zeigen den Status des Modul und ggf. Fehler an.
Eine LED kann folgende

Zustände haben:	AUS	dargestellt als			
	EIN	dargestellt als			
	BLINKEN	dargestellt als			
	Nicht zutreffend	dargestellt als			

6.4.1 LED „POWER“ = Spannungsversorgung

Farbe: Grün



EIN bei ordnungsgemäßer Spannungsversorgung des Moduls.



AUS, wenn keine Versorgungsspannung anliegt. LED IN1 = Eingang 1

Farbe: Gelb



EIN, wenn T12 ein gültiges Eingangssignal empfängt.



AUS, wenn an T12 kein gültiges Eingangssignal empfangen wird.

6.4.2 LED „IN2“ = Eingang 2

Farbe: Gelb



EIN, wenn T22 ein gültiges Eingangssignal empfängt.



AUS, wenn an T22 kein gültiges Eingangssignal empfangen wird.

6.4.3 LED „RESTART“ = Rücksetzen

Farbe: Gelb



EIN bei aktiviertem Rücksetztaster.



BLINKEN bei Auftreten eines Fehlers.

Blinkt schnell und ERR blinkt schnell = Kommunikationsfehler eines anderen Moduls

Blinkt langsam und ERR blinkt langsam = Kommunikationsfehler dieses Moduls

Siehe auch Abschnitt 6.5.2 *Fehlersituationen – LEDs am G9SR-BC□-□* auf Seite 24



AUS, wenn Rücksetzung nicht erforderlich/nicht zulässig ist.

6.4.4 LED „EDM“ = Externe Relaisüberwachung

Farbe: Gelb



EIN bei aktivierter EDM-Funktion.



BLINKEN, wenn bei der externen Relaisüberwachung ein Fehler auftritt.
Siehe auch Abschnitt 6.5.2 *Fehlersituationen – LEDs am G9SR-BC□-□* auf Seite 24



AUS, wenn EDM-Funktion deaktiviert ist.

6.4.5 LED „ON“ = Ausgänge

Farbe: Grün



EIN, wenn die Ausgänge aktiviert (EIN) sind.



BLINKEN, schnell (3 x pro Sekunde), wenn Eingangsschleife OK ist.



AUS, wenn die Ausgänge deaktiviert (AUS) sind.

6.4.6 LED „OFF/ERR“ = AUS und Fehler

Farbe: Rot



EIN bei ausgeschalteten OSSDs



BLINKEN beim Auftreten eines Fehlers (EDM- und RESTART-LEDs liefern weitere Informationen zum Fehler.)

Blinkt schnell und RES oder COM blinkt schnell

= Kommunikationsfehler eines anderen Moduls

Blinkt langsam = OSSD-Fehler

Blinkt langsam und RES oder COM blinkt langsam

= Kommunikationsfehler dieses Moduls











































Siehe auch Abschnitt 6.5.2 *Fehlersituationen – LEDs am G9SR-BC□-□* auf Seite 24.



AUS, wenn alle internen Diagnosen erfolgreich bestanden wurden und die OSSDs aktiviert (EIN) sind.

6.5 LED-Beispiele – G9SR-BC□-□

6.5.1 Normalbetrieb – LEDs am G9SR-BC□-□

LED-Signalmuster								Beschreibung
Nr.	OFF/ERR	ON	EDM	RESTART	IN2	IN1	POWER	
1.								T12 EIN, T22 EIN. EDM aktiviert. Ausgang aktiv.
2.								Warten auf Rücksetzung. EDM deaktiviert. Ausgang nicht aktiv.
3.								T12 AUS, T22 AUS. EDM aktiviert. Ausgang nicht aktiv.
4.								T12 EIN, T22 EIN. EDM deaktiviert. Eingangsschleifenfunktion aktiviert, Modulbetrieb OK. ¹⁾
5.								T12 AUS, T22 AUS. EDM deaktiviert. Eingangsschleifenfunktion aktiviert, Modulbetrieb OK. ¹⁾
6.								RESTART-LED blinkt langsam, Warten auf Eingangsschleife.

1) Die grüne ON-LED blinkt schnell, um anzuzeigen, dass die Eingangsschleifenfunktion aktiviert ist und einwandfrei arbeitet.

6.5.2 Fehlersituationen – LEDs am G9SR-BC□-□

LED-Signalmuster								Beschreibung
Nr.	OFF/ERR	ON	EDM	RESTART	IN2	IN1	POWER	
1.								Fehler am EDM-Eingang
2.								Fehler beim zyklischen Test. Fehler, weil ein anderes Modul angeschlossen ist, während das G9SR-BC mit Eingangsschleife konfiguriert ist.
3.								DIP-Schaltereinstellungen nicht korrekt.
4.								Fehler an den Transistor-Sicherheitsausgängen (Überlast).
5.								ERR und RES blinken schnell (3 x pro Sek.) = Kommunikationsfehler eines anderen Moduls ERR und RES blinken langsam (1 x pro Sek.) = Kommunikationsfehler bei diesem Modul

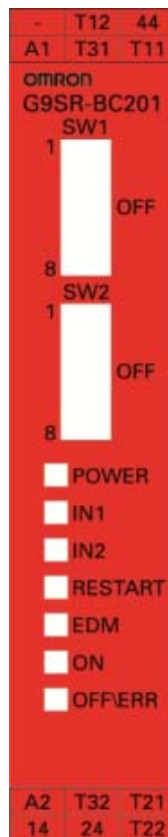
6.6 Klemmen und Signalbezeichnungen – G9SR-BC□-□

- T12 Eingang Kanal 1
- 44 Hilfsausgang (Status)

- A1 Spannungsversorgung
- T31 Rücksetzeingang
- T11 Testsignal 1

- A2 Masse der Spannungsversorgung
- T32 EDM-Eingang
oder Eingangsschleife IN
(abhängig von DIP-Schaltereinstellungen)
- T21 Testsignal 2

- 14 Ausgang 1 OSSD1
oder Eingangsschleife OUT
(abhängig von DIP-Schaltereinstellungen)
- 24 Ausgang 2 OSSD2
- T22 Eingang Kanal 2



Siehe auch:

Abschnitt 11.1 *Verdrahtungsbeispiele für Modul G9SR-BC□-□* auf Seite 52.

7 G9SR-Modul: G9SR-AD□-□

7.1 Einführung

An das Modul G9SR-AD□-□ können ein zweikanaliger Eingangssensor und 2 Ausgangssignale angeschlossen werden. Die Ausgänge werden von Relais geschaltet, die auf 250 V AC ausgelegt sind mit folgenden Schaltströmen:

Max. 4 A, AC1*

Max. 5 A, AC15

Max. 4 A, DC1*

Max. 5 A, DC13

* Siehe auch Abschnitt 4.2 *Reduktionskurve*.

Dieses Modul kann erweitert werden mit:

- bis zu 3 G9SR-EX□-□-□-Modulen zur Vergrößerung der Ausgangssignal-Fähigkeiten.
Siehe auch Abschnitt 10.1 *Eingangsschleife* auf Seite 49
- bis zu 2 G9SR-BC□-□-Modulen zur Vergrößerung der Eingangssignal-Fähigkeiten.
Siehe auch Abschnitt 10.2 *Ausgangsschleife* auf Seite 50



7.2 Interne Beschaltung des G9SR-AD□-□

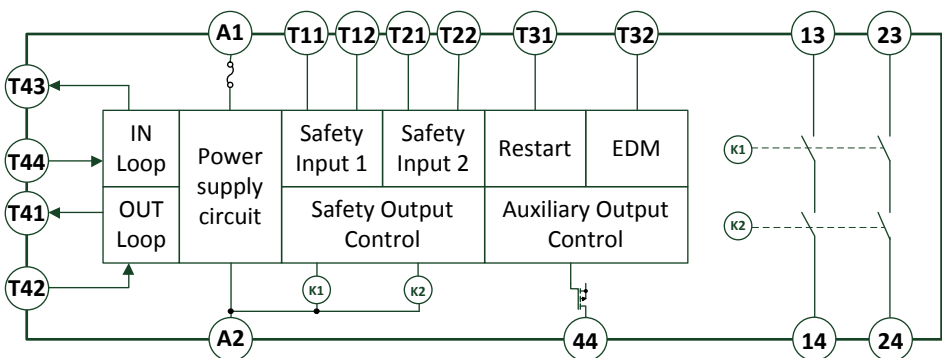


Abbildung 3 – Interne Beschaltung des G9SR-AD□-□

7.3 DIP-Schalter und Funktionen beim G9SR-AD□-□

Die DIP-Schalter dienen zur Konfiguration des G9SR-AD-Moduls für die jeweilige Anwendung.

Das G9SR-AD besitzt zwei Bänke mit DIP-Schaltern.

Beide DIP-Schalterbänke besitzen je acht Schalter.

Zur Auswahl einer Funktion müssen die DIP-Schalter beider Bänke identisch eingestellt sein.

Beispiel:

DIP-SCHALTER 3, BANK 1 = „AUS“

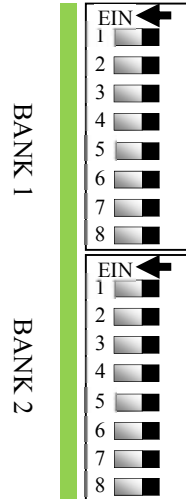
und

DIP-SCHALTER 3, BANK 2 = „AUS“ => OK

DIP SCHALTER 3, BANK 1 = „AUS“

und

DIP-SCHALTER 3, BANK 2 = „EIN“ => FEHLER



Achtung!

Ändern Sie die Einstellung der DIP-Schalter des G9SR-AD nicht bei laufendem Betrieb. Werden die Einstellungen im Betrieb geändert, schaltet das G9SR-AD die Ausgänge auf „AUS“ und wechselt in den Sperrzustand.

Mit den Schaltern werden folgende Funktionen konfiguriert:

Funktion	Schalter	G9SR-AD□-□
Rücksetzen	1	EIN = Automatische Rücksetzung AUS = Manuelle Rücksetzung
Dynamischer Eingangstest	2	EIN = Aktiviert AUS = Deaktiviert
EDM	3	EIN = Aktiviert AUS = Deaktiviert
EINGANGSSCHLEIFE	4/5	AUS/AUS = Kein G9SR-BC□-□ angeschlossen AUS/EIN = Einstellung nicht zulässig EIN/AUS = 1 G9SR-BC□-□ angeschlossen EIN/EIN = 2 G9SR-BC□-□ angeschlossen
AUSGANGSSCHLEIFE	6/7	AUS/AUS = Kein G9SR-EX□-T90□ angeschlossen AUS/EIN = 1 G9SR-EX□-T90□ angeschlossen EIN/AUS = 2 G9SR-EX□-T90□ angeschlossen EIN/EIN = 3 G9SR-EX□-T90□ angeschlossen
	8	Reserviert

7.4 LEDs des G9SR-AD□-□

Die LEDs zeigen den Status des Modul und ggf. Fehler an.
Eine LED kann folgende

Zustände haben: AUS

dargestellt als



EIN

dargestellt als



BLINKEN

dargestellt als



Nicht zutreffend dargestellt als



7.4.1 LED „POWER“ = Spannungsversorgung

Farbe: Grün



EIN bei ordnungsgemäßer Spannungsversorgung des Moduls.



AUS, wenn keine Versorgungsspannung anliegt.

7.4.2 LED „IN1“ = Eingang 1

Farbe: Gelb



EIN, wenn T12 ein gültiges Eingangssignal empfängt.



AUS, wenn an T12 kein gültiges Eingangssignal empfangen wird.

7.4.3 LED „IN2“ = Eingang 2

Farbe: Gelb



EIN, wenn T22 ein gültiges Eingangssignal empfängt.



AUS, wenn an T22 kein gültiges Eingangssignal empfangen wird.

7.4.4 LED „RESTART“ = Rücksetzung

Farbe: Gelb



EIN bei aktiviertem Rücksetzeingang.

BLINKEN bei Auftreten eines Fehlers.

Blinkt schnell und ERR blinkt schnell

= Kommunikationsfehler eines anderen Moduls

Blinkt langsam und ERR blinkt langsam

= Kommunikationsfehler bei diesem Modul

Siehe auch Abschnitt 7.5.2 *Fehlersituationen – LEDs am G9SR-AD□-□* auf Seite 31.

AUS, wenn Rücksetzung nicht erforderlich/nicht zulässig ist.

7.4.5 LED „EDM“ = Externe Relaisüberwachung

Farbe: Gelb



EIN bei aktivierter EDM-Funktion.

BLINKEN, wenn bei der externen Relaisüberwachung ein Fehler auftritt.



AUS, wenn EDM-Funktion deaktiviert ist.

7.4.6 LED „ON“ = Ausgänge

Farbe: Grün



EIN, wenn die Ausgänge eingeschaltet sind.



AUS, wenn die Ausgänge ausgeschaltet sind.

7.4.7 LED „OFF/ERR“ = Fehler

Farbe: Rot

EIN, wenn OSSDs ausgeschaltet sind
interner Test beim Systemstart fehlgeschlagen ist

BLINKEN beim Auftreten eines Fehlers

(EDM- und RESTART-LEDs liefern weitere Informationen zum Fehler.)

Blinkt schnell und RES oder COM blinkt schnell

= Kommunikationsfehler eines anderen Moduls

Blinkt langsam und RES oder COM blinkt langsam

= Kommunikationsfehler dieses Moduls

Siehe auch Abschnitt 7.5.2 *Fehlersituationen – LEDs am G9SR-AD□-□* auf Seite 31.

AUS, wenn alle internen Diagnosen erfolgreich bestanden wurden und die OSSDs eingeschaltet sind.

7.5 LED-Beispiele – G9SR-AD□-□

7.5.1 Normalbetrieb – LEDs am G9SR-AD□-□

LED-Signalmuster								Beschreibung
Nr.	OFF/ERR	ON	EDM	RESTART	IN2	IN1	POWER	
1.								T12 EIN, T22 EIN. EDM deaktiviert. Ausgang aktiv.
2.								T12 EIN, T22 EIN. EDM aktiviert. Ausgang aktiv.
3.								T12 EIN, T22 EIN. EDM deaktiviert. Warten auf Rücksetzung.
4.								T12 AUS, T22 AUS. EDM aktiviert. Ausgänge nicht aktiv.
5.								T12 AUS, T22 AUS. EDM deaktiviert. Ausgänge nicht aktiv.

7.5.2 Fehlersituationen – LEDs am G9SR-AD□-□

LED-Signalmuster								Beschreibung
Nr.	OFF/ERR	ON	EDM	RESTART	IN2	IN1	POWER	
1.								Fehler am EDM-Eingang
2.								Fehler beim zyklischen Test
3.								DIP-Schaltereinstellungen nicht korrekt.
4.								ERR und RES blinken schnell (3 x pro Sek.) = Kommunikationsfehler eines anderen Moduls ERR und RES blinken langsam (1 x pro Sek.) = Kommunikationsfehler bei diesem Modul

7.6 Klemmen und Signalbezeichnungen beim G9SR-AD□-□-Modul

- 13 Relaisausgang 1.1 (Schließer)
- 23 Relaisausgang 2.1 (Schließer)
- T12 Eingang Kanal 1
- 44 Hilfsausgang (Status)

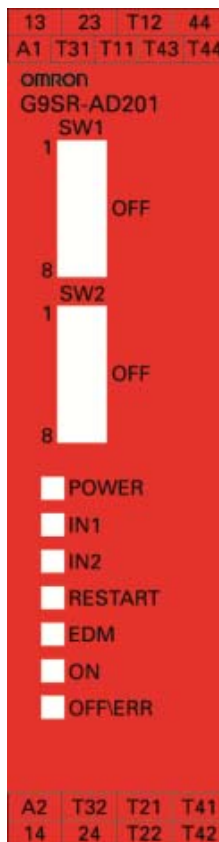
- A1 Spannungsversorgung
- T31 Rücksetzeingang
- T11 Testsignal 1
- T43 Eingangsschleife IN
- T44 Eingangsschleife OUT

- A2 Masse der Spannungsversorgung
- T32 Eingang der externen Relaisüberwachung (EDM)
- T21 Testsignal 2
- T41 Ausgangsschleife OUT

- 14 Relaisausgang 1.2 (Schließer)
- 24 Relaisausgang 2.2 (Schließer)
- T22 Eingang Kanal 2
- T42 Ausgangsschleife IN

Siehe auch:

Abschnitt 11.2 *Verdrahtungsbeispiele für Modul G9SR-AD□-□*
auf Seite 62.



8 G9SR-Modul: G9SR-EX□-T90-□

8.1 Einführung

Das G9SR-EX□-T90-□Modul lässt sich als Ausgangserweiterungsmodul an das G9SR-AD□-□Modul anschließen.

Die Ausgänge werden von Relais geschaltet, die auf 250 V AC ausgelegt sind mit folgenden Schaltströmen:

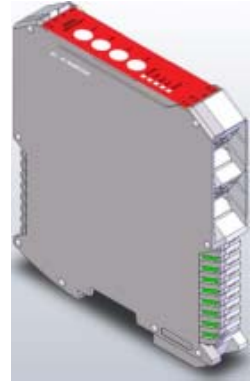
Max. 4 A, AC1*

Max. 5 A, AC15

Max. 4 A, DC1*

Max. 5 A, DC13

* Siehe auch Abschnitt 4.2 *Reduktionskurve*.



Die Ausgangssignale des Moduls G9SR-EX□-T90-□ können mit 16 Zeitvoreinstellungen für eine Einschaltverzögerung und 16 Zeitvoreinstellungen für eine Ausschaltverzögerung geschaltet werden.

Siehe auch Abschnitt 10.2 *Ausgangsschleife* auf Seite 50

8.2 Interne Beschaltung des G9SR-EX□-T90-□

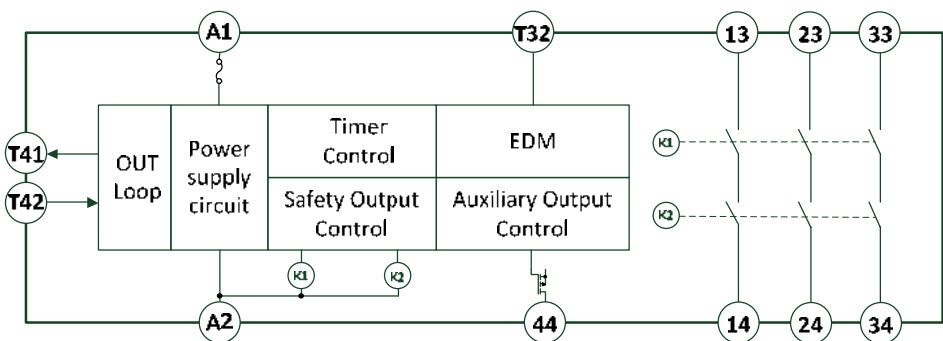


Abbildung 4 – Interne Beschaltung des G9SR-EX□-T90-□

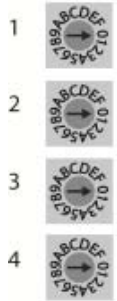
8.3 Funktionen der Drehschalter beim G9SR-EX□-T90-□

Die Drehschalter dienen zur Konfiguration des G9SR-EX-Moduls für die jeweilige Anwendung.

Ein- und Ausschaltverzögerungszeiten können unabhängig voneinander eingestellt werden.



Achtung! Ändern Sie die Einstellung der Schalter des G9SR-EX nicht bei laufendem Betrieb. Werden die Einstellungen im Betrieb geändert, schaltet das G9SR-EX die Ausgänge auf „AUS“ und wechselt in den Sperrzustand.



Der G9SR-EX besitzt vier Drehschalter zur Einstellung der Ein- und Ausschaltverzögerungszeit. Mit Schaltern 1 und 3 wird die Einschaltverzögerungszeit festgelegt. Mit Schaltern 2 und 4 wird die Ausschaltverzögerungszeit festgelegt.

Die Einstellungen der Drehschalter bewirken die folgenden Verzögerungszeiten:

0	1	2	3	4	5	6	7
0 s	0,1 s	0,2 s	0,5 s	1 s	1,5 s	2 s	2,5 s

8	9	A	B	C	D	E	F
5 s	10 s	20 s	30 s	45 s	60 s	75 s	90 s

8.3.1 Einschaltverzögerung





Verwenden Sie die Schalter 1 und 3 zur Auswahl der Einschaltverzögerungszeit. Für eine gültige Einschaltverzögerungseinstellung müssen beide Schalter gleich eingestellt sein.

8.3.2 Ausschaltverzögerung

Verwenden Sie die Schalter 2 und 4 zur Auswahl der Ausschaltverzögerungszeit. Für eine gültige Ausschaltverzögerungseinstellung müssen beide Schalter gleich eingestellt sein.

8.4 LEDs beim G9SR-EX□-T90-□

Die LEDs zeigen den Status des Modul und ggf. Fehler an.
Eine LED kann folgende

Zustände haben:	AUS	dargestellt als	
	EIN	dargestellt als	
	BLINKEN	dargestellt als	
	Nicht zutreffend	dargestellt als	

8.4.1 LED „POWER“ = Spannungsversorgung

Farbe: Grün



EIN bei ordnungsgemäßer Spannungsversorgung des Moduls.



AUS, wenn keine Versorgungsspannung anliegt.

8.4.2 LED „COM“ = Eingang

Farbe: Gelb



EIN, wenn die Kommunikationsleitung ein gültiges Signal sendet oder empfängt.



BLINKEN bei Ablauf einer Ein- oder Ausschaltverzögerung.

Blinkt schnell und ERR blinkt schnell

= Kommunikationsfehler eines anderen Moduls

Blinkt langsam und ERR blinkt langsam

= Kommunikationsfehler bei diesem Modul



AUS, wenn an T42 kein gültiges Eingangssignal empfangen wird.

8.4.3 LED „EDM“ = Externe Relaisüberwachung

Farbe: Gelb



EIN bei aktivierter EDM-Funktion.



BLINKEN, wenn bei der externen Relaisüberwachung ein Fehler auftritt.



AUS, wenn EDM-Funktion deaktiviert ist.

8.4.4 LED „ON“ = *Ausgänge*

Farbe: Grün



EIN, wenn die Ausgänge eingeschaltet sind.



AUS, wenn die Ausgänge ausgeschaltet sind.

8.4.5 LED „OFF/ERR“ = *Fehler*

Farbe: Rot



EIN, wenn OSSDs ausgeschaltet sind
interner Test beim Systemstart fehlgeschlagen ist



BLINKEN bei Auftreten eines Fehlers.

Blinkt schnell und RES oder COM blinkt schnell
= Kommunikationsfehler eines anderen Moduls
Blinkt langsam und RES oder COM blinkt langsam
= Kommunikationsfehler dieses Moduls



AUS, wenn alle internen Diagnosen erfolgreich bestanden wurden und die OSSDs eingeschaltet sind.

8.5 LED-Beispiele – G9SR-EX□-T90□

8.5.1 Normalbetrieb – LEDs am G9SR-EX□-T90□

LED-Signalmuster						Beschreibung
Nr.	OFF/ERR	ON	EDM	COM	POWER	
1.						Ausgänge aktiv. Ausgangsschleife aktiv.
2.						Ausgänge aktiv. Ausgangsschleife aktiv. EDM aktiviert.
3.						Ein- oder Ausschaltverzögerung im Ablauf.
4.						Ausgänge nicht aktiv. Ausgangsschleife aktiv.

8.5.2 Fehlersituationen – LEDs am G9SR-EX□-T90□

LED-Signalmuster						Beschreibung
Nr.	OFF/ERR	ON	EDM	COM	POWER	
1.						Fehler am EDM-Eingang
2.						Fehler beim zyklischen Test. Fehler, aufgrund eines anderen Moduls, das über die Ausgangsschleife angeschlossen ist. Falscher Modultyp an die Ausgangsschleife angeschlossen.
3.						Verzögerungseinstellung nicht korrekt
4.						ERR und COM blinken schnell (3 x pro Sek.) = Kommunikationsfehler eines anderen Moduls ERR und COM blinken langsam (1 x pro Sek.) = Kommunikationsfehler bei diesem Modul

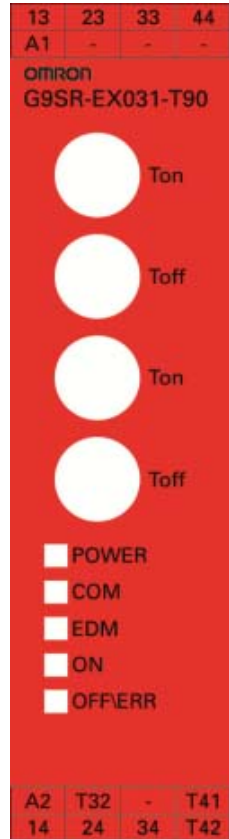
8.6 Klemmen und Signalbezeichnungen beim G9SR-EX□-T90□

- **13** Relaisausgang 1.1 (Schließer)
- **23** Relaisausgang 2.1 (Schließer)
- **33** Relaisausgang 3.1 (Schließer)
- **44** Hilfsausgang (Status)

- **A1** Spannungsversorgung

- **A2** Masse der Spannungsversorgung
- **T32** Eingang der externen Relaisüberwachung (EDM)
- **T41** Ausgangsschleife OUT

- **14** Relaisausgang 1.2 (Schließer)
- **24** Relaisausgang 2.2 (Schließer)
- **34** Relaisausgang 3.2 (Schließer)
- **T42** Ausgangsschleife IN



9 Eigenständiger Betrieb eines G9SR-Moduls

Die Module G9SR-BC und G9SR-AD können eigenständig betrieben werden. Das Modul G9SR-EX funktioniert nur in Verbindung mit einem G9SR-AD.

Die G9SR-Module sind für die in der nachstehenden Tabelle aufgeführten Funktionen vorgesehen:

	G9SR-BC	G9SR-AD	G9SR-EX
Not-Halt-Funktion	Ja	Ja	Nein
Türüberwachung (Sicherheitspositionsschalter)	Ja	Ja	Nein
Türüberwachung (Schalter mit separatem Betätiger)	Ja	Ja	Nein
Türüberwachung (berührungslose Schalter)	Ja	Ja	Nein
BWS-Überwachung	Ja	Ja	Nein
Zusätzliche Sicherheitsausgänge	Nein	Nein	Ja

Hinweis zum Modul G9SR-EX:

Die zusätzlichen Ausgänge bei den G9SR-EX-Modulen verfügen über eine Einschaltverzögerungs-Zeitfunktion und eine Ausschaltverzögerungs-Zeitfunktion für die zusätzliche Steuerung der Ausgänge.

9.1 Verdrahtungsbeispiele für Einzelinstallation des G9SR-BC

9.1.1 Verdrahtung des G9SR-BC mit dynamischem Eingangstest und mit EDM

Funktionseinstellung:

DIP-Schalter 1 AUS = Manuelle Rücksetzung
 DIP-Schalter 2 EIN = Dynamischer Eingangstest aktiviert
 DIP-Schalter 3 EIN = EDM aktiviert

Beschreibung:

Not-Halt-Taster an T12 und T22 angeschlossen
 Rücksetz-Taster an T31 angeschlossen
 KM1 und KM2: Motorschütze
 Rückmeldekreis (EDM) an T32 angeschlossen

Anmerkungen:

Verdrahtung verwendet die dynamischen Testimpulse.
 Geeignet bis PLE gemäß EN ISO 13849-1
 Motorstromkreis (Kontakte von KM1 und KM2) nicht gezeigt.

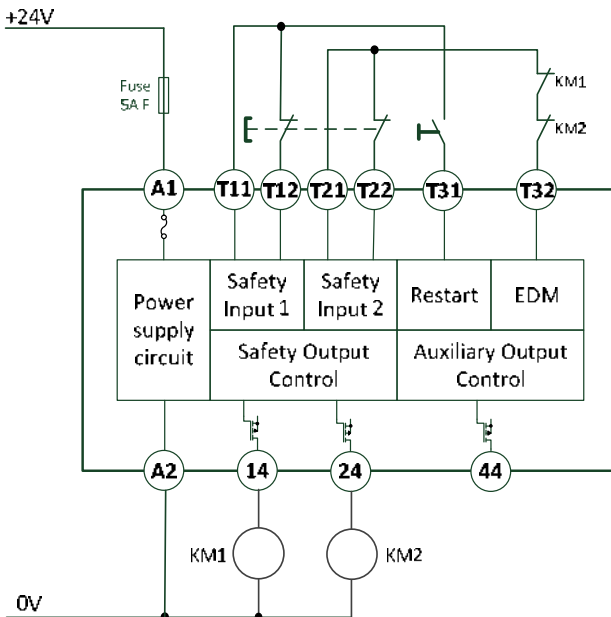


Abbildung 5 – Verdrahtung des G9SR-BC mit dynamischem Eingangstest und mit EDM

9.1.2 Verdrahtung des G9SR-BC ohne dynamischen Eingangstest und mit EDM

Funktionseinstellung:

- DIP-Schalter 1 AUS = Manuelle Rücksetzung
 DIP-Schalter 2 AUS = Dynamischer Eingangstest deaktiviert
 DIP-Schalter 3 EIN = EDM aktiviert

Beschreibung:

- Not-Halt-Taster an T12 und T22 angeschlossen
 Rücksetz-Taster an T31 angeschlossen
 KM1 und KM2: Motorschütze
 Rückmeldekreis (EDM) an T32 angeschlossen

Anmerkungen:

- Geeignet bis PLd gemäß EN ISO 13849-1
 Motorstromkreis (Kontakte von KM1 und KM2) nicht gezeigt.

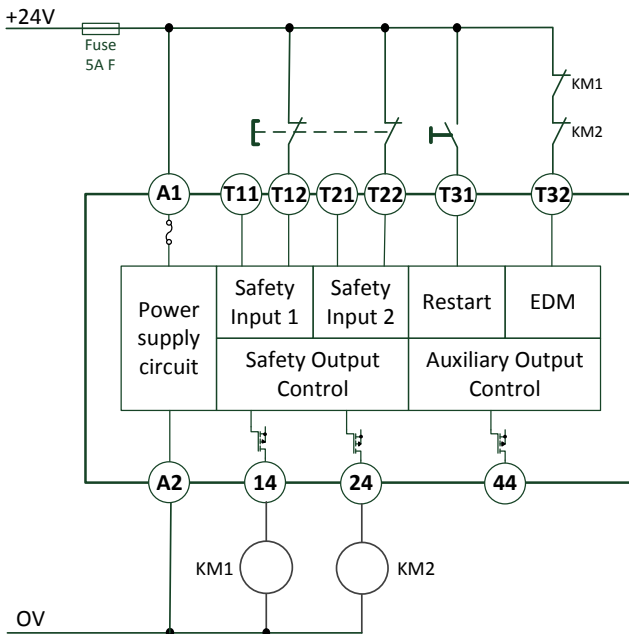


Abbildung 6 – Verdrahtung des G9SR-BC ohne dynamischen Eingangstest und mit EDM

9.1.3 Verdrahtung des G9SR-BC mit dynamischem Eingangstest und ohne EDM

Funktionseinstellung:

- DIP-Schalter 1 AUS = Manuelle Rücksetzung
 DIP-Schalter 2 EIN = Dynamischer Eingangstest aktiviert
 DIP-Schalter 3 AUS = EDM deaktiviert

Beschreibung:

- Not-Halt-Taster an T12 und T22 angeschlossen
 Rücksetz-Taster an T31 angeschlossen
 KM1 und KM2: Motorschütze

Anmerkungen:

- Verdrahtung verwendet die dynamischen Testimpulse.
 Geeignet bis PLd gemäß EN ISO 13849-1
 Motorstromkreis (Kontakte von KM1 und KM2) nicht gezeigt.

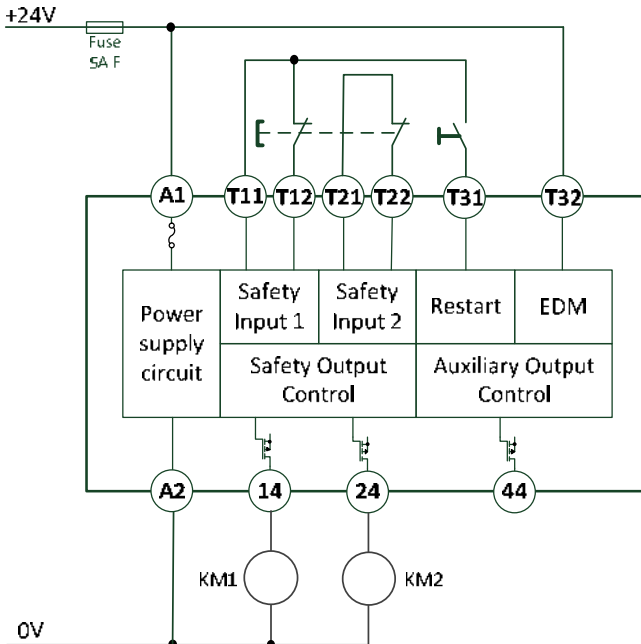


Abbildung 7 – Verdrahtung des G9SR-BC mit dynamischem Eingangstest und ohne EDM

9.1.4 Verdrahtung des G9SR-BC ohne dynamischen Eingangstest und ohne EDM

Funktionseinstellung:

- DIP-Schalter 1 AUS = Manuelle Rücksetzung
 DIP-Schalter 2 AUS = Dynamischer Eingangstest deaktiviert
 DIP-Schalter 3 AUS = EDM deaktiviert

Beschreibung:

- Not-Halt-Taster an T12 und T22 angeschlossen
 Rücksetz-Taster an T31 angeschlossen
 KM1 und KM2: Motorschütze

Anmerkungen:

- Geeignet bis PLD gemäß EN ISO 13849-1
 Motorstromkreis (Kontakte von KM1 und KM2) nicht gezeigt.

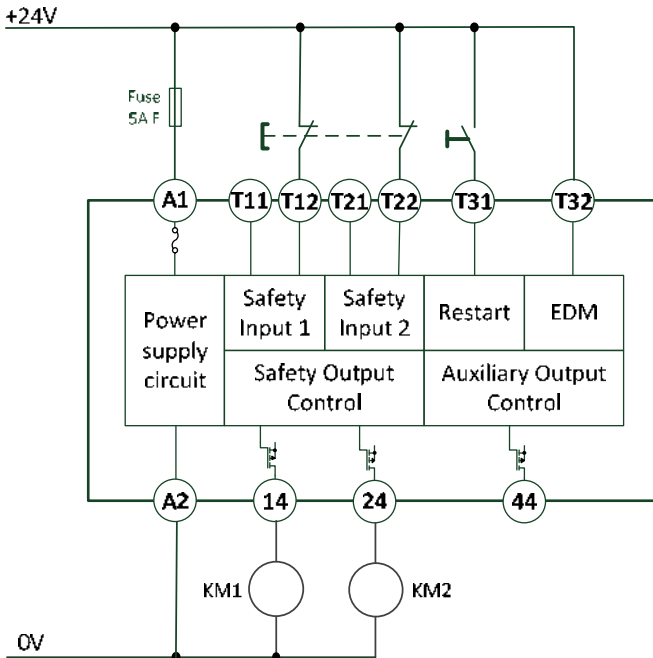


Abbildung 8 – Verdrahtung des G9SR-BC ohne dynamischen Eingangstest und ohne EDM

9.2 Einzelinstallation des G9SR-AD

9.2.1 Verdrahtung des G9SR-AD mit dynamischem Eingangstest und mit EDM

Funktionseinstellung:

DIP-Schalter 1 AUS	= Manuelle Rücksetzung
DIP-Schalter 2 EIN	= Dynamischer Eingangstest aktiviert
DIP-Schalter 3 EIN	= EDM aktiviert

Beschreibung:

Not-Halt-Taster an T12 und T22 angeschlossen
 Rücksetz-Taster an T31 angeschlossen
 KM1 und KM2: Motorschütze
 Rückmeldekreis (EDM) an T32 angeschlossen

Anmerkungen:

Verdrahtung verwendet die dynamischen Testimpulse.
 Geeignet bis PLE gemäß EN ISO 13849-1
 Motorstromkreis (Kontakte von KM1 und KM2) nicht gezeigt.

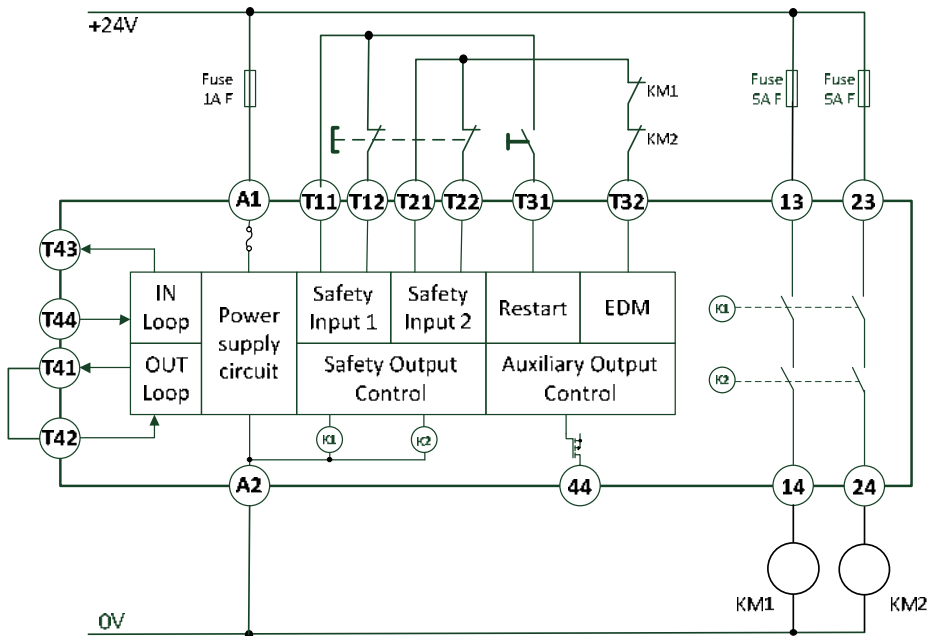


Abbildung 9 – Verdrahtung des G9SR-AD mit dynamischem Eingangstest und mit EDM

9.2.2 Verdrahtung des G9SR-AD mit dynamischem Eingangstest und ohne EDM

Funktionseinstellung:

- DIP-Schalter 1 AUS = Manuelle Rücksetzung
 DIP-Schalter 2 EIN = Dynamischer Eingangstest aktiviert
 DIP-Schalter 3 AUS = EDM deaktiviert

Beschreibung:

- Not-Halt-Taster an T12 und T22 angeschlossen
 Rücksetz-Taster an T31 angeschlossen
 KM1 und KM2: Motorschütze

Anmerkungen:

- Verdrahtung verwendet die dynamischen Testimpulse.
 Geeignet bis PLd gemäß EN ISO 13849-1
 Motorstromkreis (Kontakte von KM1 und KM2) nicht gezeigt.

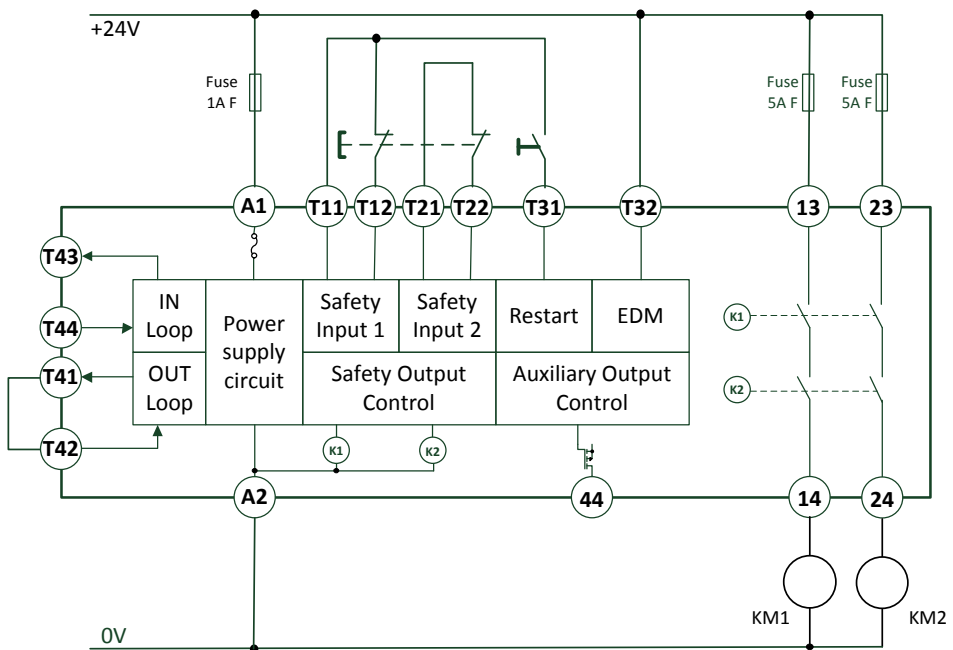


Abbildung 10 – Verdrahtung des G9SR-AD mit dynamischem Eingangstest und ohne EDM

9.2.3 Verdrahtung des G9SR-AD ohne dynamischen Eingangstest und mit EDM

Funktionseinstellung:

- DIP-Schalter 1 AUS = Manuelle Rücksetzung
 DIP-Schalter 2 AUS = Dynamischer Eingangstest deaktiviert
 DIP-Schalter 3 EIN = EDM aktiviert

Beschreibung:

- Not-Halt-Taster an T12 und T22 angeschlossen
 Rücksetz-Taster an T31 angeschlossen
 KM1 und KM2: Motorschütze
 Rückmeldekreis (EDM) an T32 angeschlossen

Anmerkungen:

- Geeignet bis PLd gemäß EN ISO 13849-1
 Motorstromkreis (Kontakte von KM1 und KM2) nicht gezeigt.

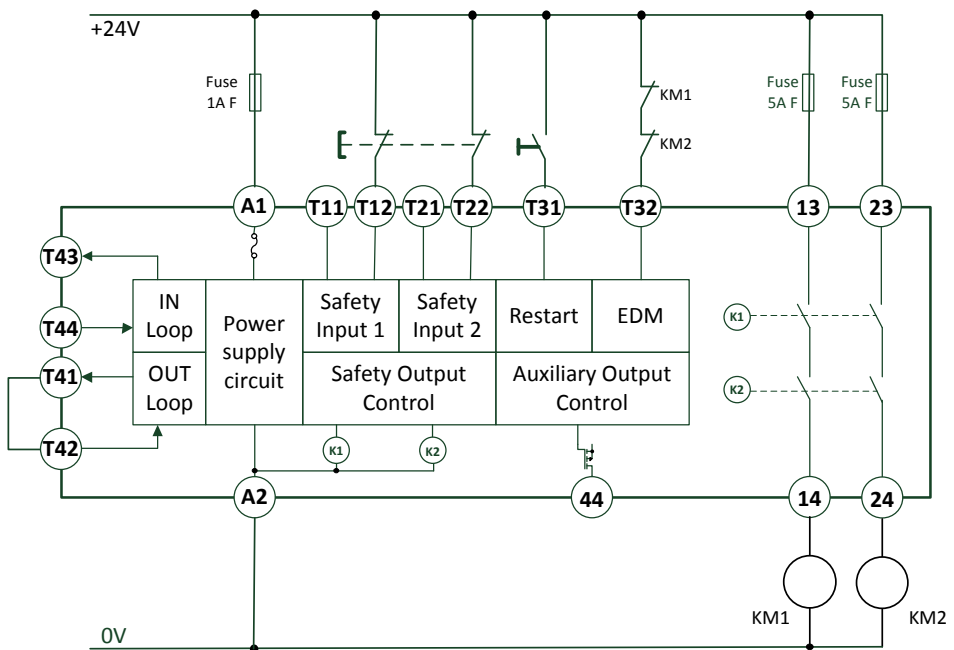


Abbildung 11 – Verdrahtung des G9SR-AD ohne dynamischen Eingangstest und mit EDM

9.2.4 Verdrahtung des G9SR-AD ohne dynamischen Eingangstest und ohne EDM

Funktionseinstellung:

- DIP-Schalter 1 AUS = Manuelle Rücksetzung
 DIP-Schalter 2 AUS = Dynamischer Eingangstest deaktiviert
 DIP-Schalter 3 AUS = EDM deaktiviert

Beschreibung:

- Not-Halt-Taster an T12 und T22 angeschlossen
 Rücksetz-Taster an T31 angeschlossen
 KM1 und KM2: Motorschütze

Anmerkungen:

- Geeignet bis PLD gemäß EN ISO 13849-1
 Motorstromkreis (Kontakte von KM1 und KM2) nicht gezeigt.

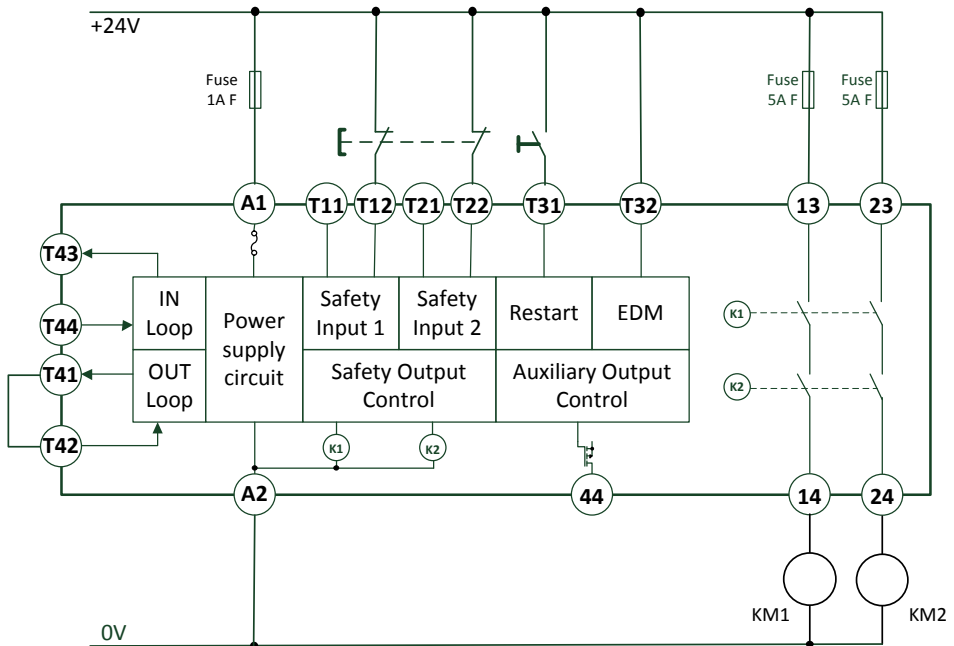


Abbildung 12 – Verdrahtung des G9SR-AD ohne dynamischen Eingangstest und ohne EDM

10 Kombinieren von G9SR-Modulen

Das Modul G9SR-AD□-□ kann mit den Modulen G9SR-BC□-□ und G9SR-EX□-T90-□ kombiniert werden.

Mögliche Kombinationen sind:

- 1) Erweiterung eines G9SR-AD mit bis zu zwei G9SR-BC zum Aufbau einer Eingangsschleife. Siehe auch Abschnitt 10.1 *Eingangsschleife* auf Seite 49
- 2) Erweiterung eines G9SR-AD mit bis zu drei G9SR-EX zum Aufbau einer Ausgangsschleife. Siehe auch Abschnitt 10.2 *Ausgangsschleife* auf Seite 50
- 3) Erweiterung eines G9SR-AD mit bis zu zwei G9SR-BC plus bis zu drei G9SR-EX. Diese Konfiguration dient zum Aufbau einer Eingangs- und einer Ausgangsschleife. Siehe auch Abschnitt 10.3 *Eingangsschleife und Ausgangsschleife* auf Seite 51

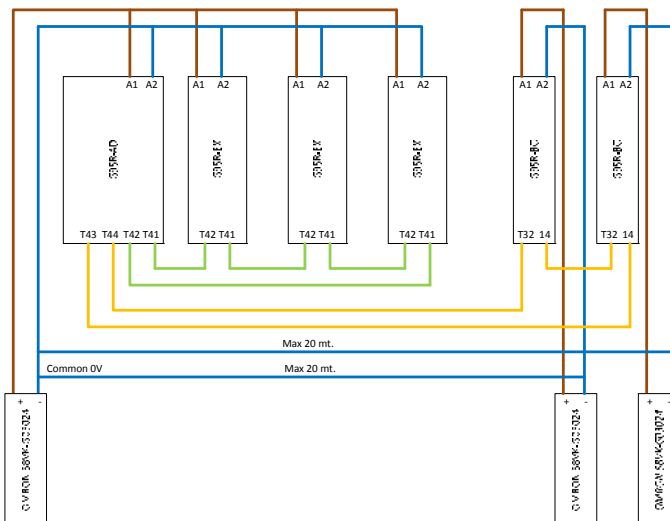


Achtung!

Verwenden Sie für die AD- und EX-Module immer ein gemeinsames Netzteil.

Für BC-Module können separate Netzteile verwendet werden, indem die 0-V-Leitungen aller Netzteile miteinander verbunden werden.

Nachfolgend ist ein Beispiel für ein G9SR-System dargestellt, das an mehrere Netzteile angeschlossen ist.

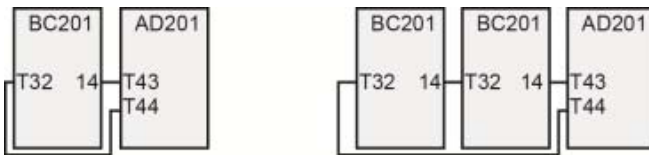


10.1 Eingangsschleife

Eine Eingangsschleife erhöht die Anzahl an Sicherheitseingängen.

- Bei G9SR-AD□-□-Modulen werden die Klemmen T43 und T44 für die Eingangsschleife verwendet.
- Bei G9SR-BC□-□-Modulen werden die Klemmen T32 (EDM-Eingang) und 14 verwendet.

Verbinden Sie die Module entsprechend dem folgenden Verdrahtungsschema.



Achtung!

Die maximale Kabellänge jedes Drahts der Eingangsschleife beträgt 20 Meter.



Achtung!

Die maximale Kabelimpedanz im Sicherheitseingangs-Stromkreis muss weniger als 250 Ohm betragen.



Achtung!

Wenn das Modul G9SR-BC als Sicherheitseingang in einer Eingangsschleifen-Konfiguration arbeitet, können die beiden Ausgangsklemmen „13“ und „14“ nicht zur Ansteuerung zusätzlicher Lasten verwendet werden.

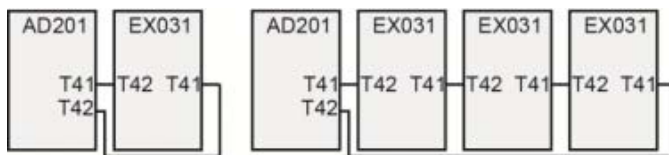
Achten Sie darauf, dass an diese beiden Klemmen keine Last angeschlossen ist, wenn das Modul in einer Eingangsschleife verwendet wird.

10.2 Ausgangsschleife

Eine Ausgangsschleife erhöht die Anzahl an verfügbaren Sicherheitsausgängen.

- Bei G9SR-AD□-□-Modulen werden die Klemmen T41 und T42 für die Ausgangsschleife verwendet.
- Bei G9SR-EX□-□-Modulen werden die Klemmen T41 und T42 für die Ausgangsschleife verwendet.

Verbinden Sie 1, 2 oder 3 G9SR-EX□-T90-□-Module entsprechend dem folgenden Verdrahtungsschema:



Achtung!

Die maximale Kabellänge jedes Drahts der Ausgangsschleife beträgt 2 Meter.

10.3 Eingangsschleife und Ausgangsschleife

Die größte zulässige Systemkonfiguration besteht aus einem G9SR-AD-Modul, das durch maximal zwei G9SR-BC-Module mit zusätzlichen Sicherheitseingängen und maximal drei G9SR-EX-Modulen mit zusätzlichen Sicherheitsausgängen erweitert ist.

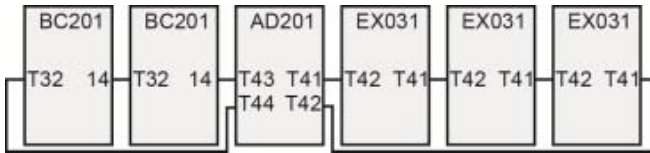


Abbildung 13 – Maximalkonfiguration

Diese Konfiguration umfasst:

- * drei Sicherheitseingänge- zwei an den G9SR-BC-Modulen
- einer am G9SR-AD-Modul
- * einen Sicherheitsausgang mit zwei Schließerkontakten am G9SR-AD
- * drei Sicherheitsausgänge mit drei Schließerkontakten an den G9SR-Ex-Modulen



Achtung!

Die maximale Kabellänge der Eingangsschleife beträgt 20 Meter.
Die maximale Kabellänge der Ausgangsschleife beträgt 2 Meter.
Die maximale Kabelimpedanz im Sicherheitseingangs-Stromkreis muss weniger als 250 Ohm betragen.

11 Anhang A: Verdrahtungsbeispiele

11.1 Verdrahtungsbeispiele für Modul G9SR-BC□-□

11.1.1 G9SR-BC□-□ in Not-Halt-Anwendung bis zu PLe

Einstellungen am G9SR-BC:

- Manuelle Rücksetzung
- Dynamischer Eingangstest aktiviert
- EDM aktiviert
- Hilfsausgang invertiert

DIP-Schalter-
Einstellungen:

1	2	3	4	5	6	7	8
AUS	EIN	EIN	AUS	AUS	AUS	AUS	AUS

Beschreibung:

Not-Halt-Taster an T12 und T22 angeschlossen

Rücksetz-Taster an T31 angeschlossen

KM1 und KM2: Motorschütze

Rückmeldekreis (EDM) an T32 angeschlossen

Anmerkungen:

Diese Konfiguration kann auch mit Sicherheitspositionsschaltern und Türschaltern mit getrenntem Betätiger verwendet werden.

Für Tür- und Zugangsüberwachungsanwendungen sind die Anforderungen von ISO 14119 zu berücksichtigen.

Verdrahtung verwendet die dynamischen Testimpulse.

Geeignet bis PLe gemäß EN ISO 13849-1 (elektrisches System)

Motorstromkreis (Kontakte von KM1 und KM2) nicht gezeigt.

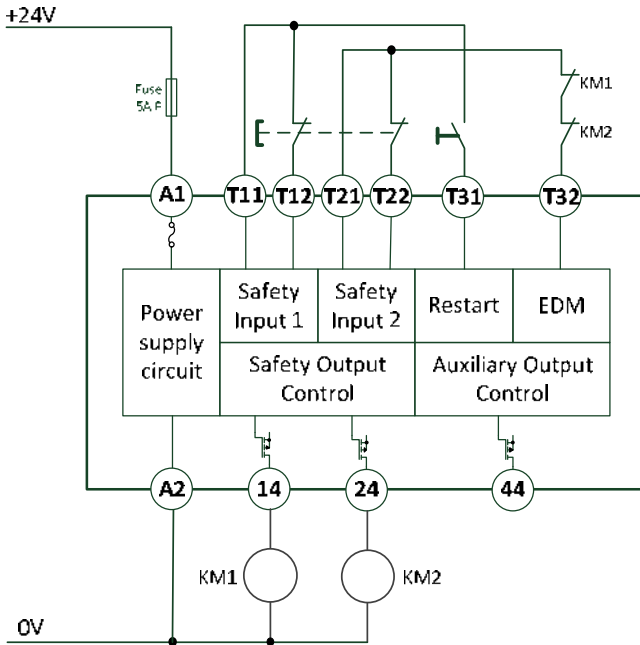


Abbildung 14 – G9SR-BC□-□ in Not-Halt-Anwendung bis zu PLE

Hinweis: Vergewissern Sie sich, dass die Einstellungen der DIP-Schalter des G9SR-BC den Anforderungen der Anwendung entsprechen.

Siehe auch Abschnitt 6.3 *DIP-Schalter und Funktionen beim G9SR-BC□-□* auf Seite 20.

*11.1.2 G9SR-BC□-□ in Not-Halt-Anwendung bis zu PLd***Einstellungen am G9SR-BC:**

- Manuelle Rücksetzung aktiviert
- EDM aktiviert
- Dynamischer Eingangstest deaktiviert
- Hilfsausgang invertiert

DIP-Schalter-
Einstellungen:

1	2	3	4	5	6	7	8
AUS	AUS	EIN	AUS	AUS	AUS	AUS	AUS

Beschreibung:

Not-Halt-Taster an T12 und T22 angeschlossen

Rücksetz-Taster an T31 angeschlossen

KM1 und KM2: Motorschütze

Rückmeldekreis (EDM) an T32 angeschlossen

Anmerkungen:

Diese Konfiguration kann auch mit Sicherheitspositionsschaltern und Türschaltern mit getrenntem Betätiger verwendet werden.

Für Tür- und Zugangsüberwachungsanwendungen sind die Anforderungen von ISO 14119 zu berücksichtigen.

Geeignet bis PLd gemäß EN ISO 13849-1 (elektrisches System)

Motorstromkreis (Kontakte von KM1 und KM2) nicht gezeigt.

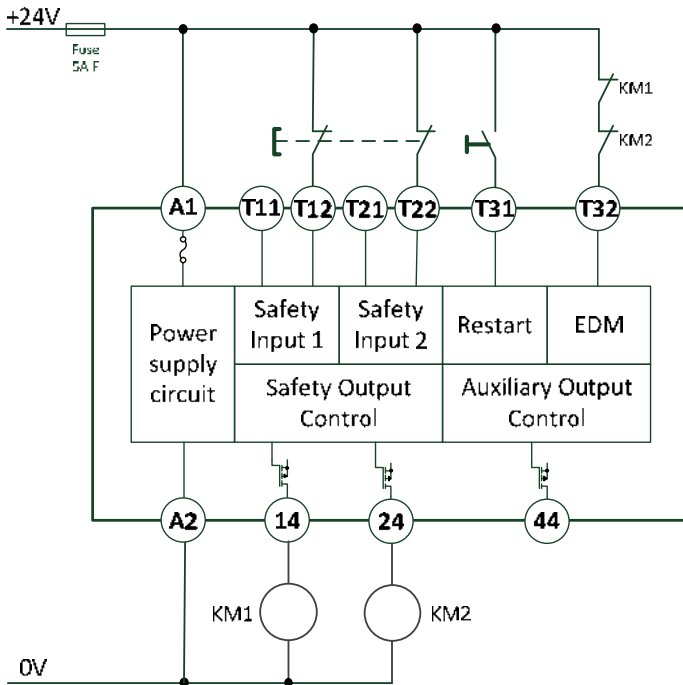


Abbildung 15 – G9SR-BC□-□ in Not-Halt-Anwendung bis zu PLD

Hinweis: Vergewissern Sie sich, dass die Einstellungen der DIP-Schalter des G9SR-BC den Anforderungen der Anwendung entsprechen.

Siehe auch Abschnitt 6.3 *DIP-Schalter und Funktionen beim G9SR-BC□-□* auf Seite 20.

11.1.3 G9SR-BC□□ für Sicherheitstürverriegelung bis zu PLe mit F3S-TGR-N__C

Einstellungen am G9SR-BC:

- Manuelle Rücksetzung aktiviert
- EDM aktiviert
- Dynamischer Eingangstest aktiviert
- Hilfsausgang invertiert

DIP-Schalter-
Einstellungen:

1	2	3	4	5	6	7	8
AUS	EIN	EIN	AUS	AUS	AUS	AUS	AUS

Beschreibung:

Berührungsloser Schalter an T12 und T22 angeschlossen

Rücksetz-Taster an T31 angeschlossen

KM1 und KM2: Motorschütze

Rückmeldekreis (EDM) an T32 angeschlossen

Anmerkungen:

Diese Konfiguration kann auch mit Sicherheitspositionsschaltern und Türschaltern mit getrenntem Betätiger verwendet werden.

Für Tür- und Zugangsüberwachungsanwendungen sind die Anforderungen von ISO 14119 zu berücksichtigen.

Verdrahtung verwendet die dynamischen Testimpulse.

Geeignet bis PLe gemäß EN ISO 13849-1 (elektrisches System)

Motorstromkreis (Kontakte von KM1 und KM2) nicht gezeigt.

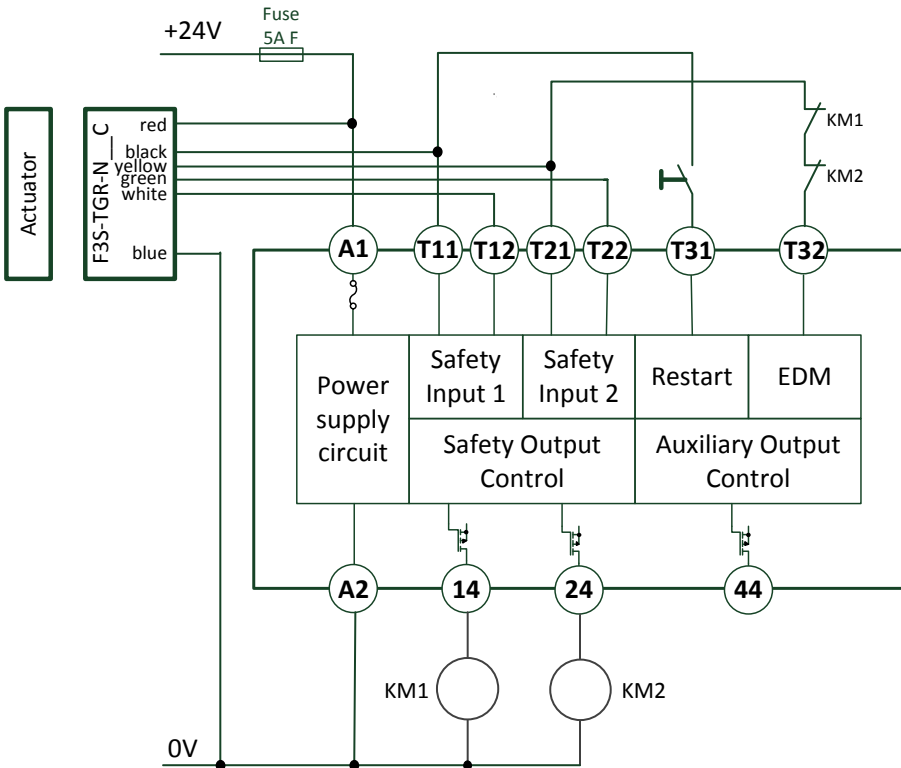


Abbildung 16 – G9SR-BC□-□ für Sicherheitstürverriegelung bis zu PLe mit F3S-TGR-N_C

Hinweis: Vergewissern Sie sich, dass die Einstellungen der DIP-Schalter des G9SR-BC den Anforderungen der Anwendung entsprechen.

Siehe auch Abschnitt 6.3 *DIP-Schalter und Funktionen beim G9SR-BC□-□* auf Seite 20.

*11.1.4 G9SR-BC□□ für Sicherheitstürverriegelung bis zu PLd mit F3S-TGR-N_C***Einstellungen am G9SR-BC:**

- Manuelle Rücksetzung aktiviert
- EDM aktiviert
- Dynamischer Eingangstest deaktiviert
- Hilfsausgang invertiert

DIP-Schalter-
Einstellungen:

1	2	3	4	5	6	7	8
AUS	AUS	EIN	AUS	AUS	AUS	AUS	AUS

Beschreibung:

Berührungsloser Schalter an T12 und T22 angeschlossen

Rücksetz-Taster an T31 angeschlossen

KM1 und KM2: Motorschütze

Rückmeldekreis (EDM) an T32 angeschlossen

Anmerkungen:

Diese Konfiguration kann auch mit Sicherheitspositionsschaltern und Türschaltern mit getrenntem Betätiger verwendet werden.

Für Tür- und Zugangsüberwachungsanwendungen sind die Anforderungen von ISO 14119 zu berücksichtigen.

Geeignet bis PLd gemäß EN ISO 13849-1 (elektrisches System).

Motorstromkreis (Kontakte von KM1 und KM2) nicht gezeigt.

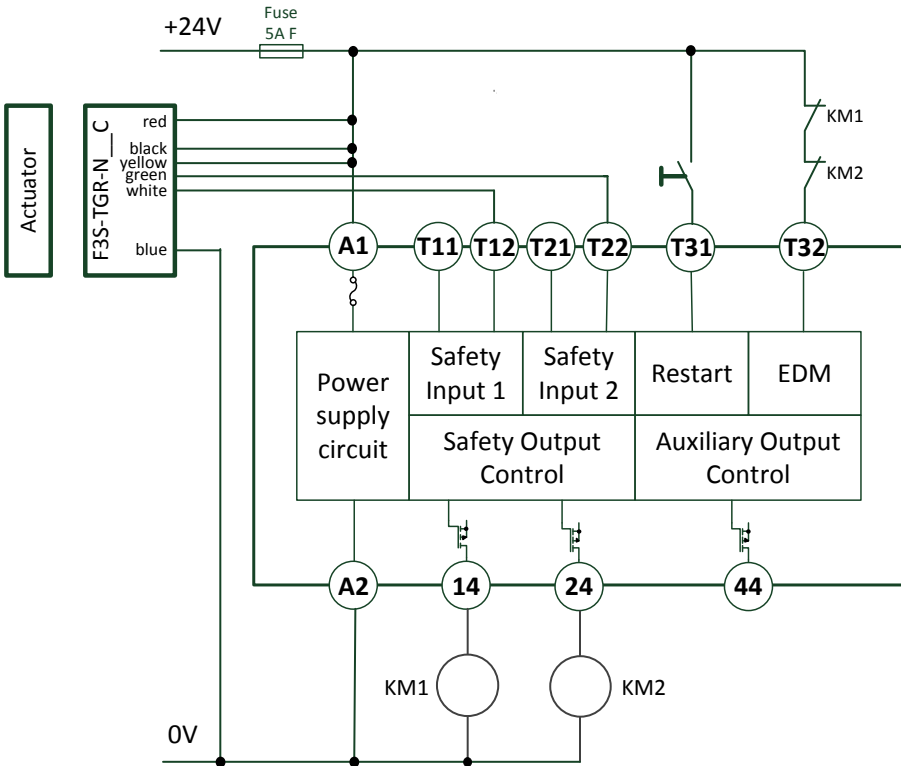


Abbildung 17 – G9SR-BC□-□ für Sicherheitstürverriegelung bis zu PLd mit F3S-TGR-N_C

Hinweis: Vergewissern Sie sich, dass die Einstellungen der DIP-Schalter des G9SR-BC den Anforderungen der Anwendung entsprechen.

Siehe auch Abschnitt 6.3 *DIP-Schalter und Funktionen beim G9SR-BC□-□* auf Seite 20.

*11.1.5 G9SR-BC□-□ mit Sicherheitssensoren in Anwendungen bis zu PLe (F3S-TGR-CL)***Einstellungen am G9SR-BC:**

- Manuelle Rücksetzung aktiviert
- EDM aktiviert
- Dynamischer Eingangstest deaktiviert
- Hilfsausgang invertiert

DIP-Schalter-
Einstellungen:

1	2	3	4	5	6	7	8
AUS	AUS	EIN	AUS	AUS	AUS	AUS	AUS

Beschreibung:

Sicherheitssensor an T12 und T22 angeschlossen

Rücksetz-Taster an T31 angeschlossen

KM1 und KM2: Motorschütze

Rückmeldekreis (EDM) an T32 angeschlossen

Anmerkungen:

Diese Konfiguration kann für alle Sicherheitssensoren mit Transistor-Sicherheitsausgängen verwendet werden.

Geeignet bis PLe gemäß EN ISO 13849-1 (elektrisches System).

Motorstromkreis (Kontakte von KM1 und KM2) nicht gezeigt.

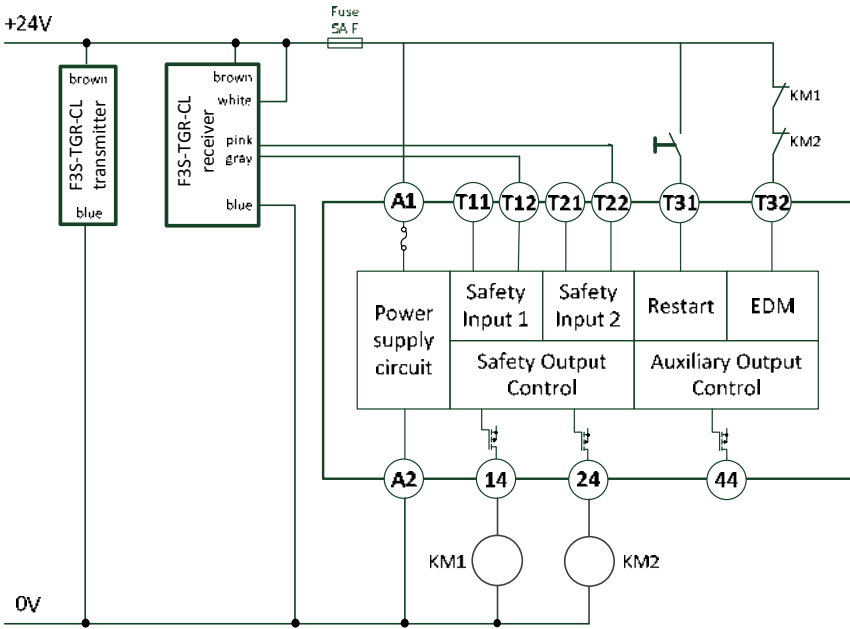


Abbildung 18 – G9SR-BC□-□ mit Sicherheitssensoren in Anwendungen bis zu PLe (F3S-TGR-CL)

Hinweis: Vergewissern Sie sich, dass die Einstellungen der DIP-Schalter des G9SR-BC den Anforderungen der Anwendung entsprechen.

Siehe auch Abschnitt 6.3 *DIP-Schalter und Funktionen beim G9SR-BC□-□* auf Seite 20.

11.2 Verdrahtungsbeispiele für Modul G9SR-AD□-□

11.2.1 G9SR-AD□-□ in Not-Halt-Anwendung bis zu PLe

Einstellungen am G9SR-AD:

- Manuelle Rücksetzung aktiviert
- EDM aktiviert
- Dynamischer Eingangstest aktiviert

DIP-Schalter-
Einstellungen:

1	2	3	4	5	6	7	8
AUS	EIN	EIN	AUS	AUS	AUS	AUS	AUS

Beschreibung:

Not-Halt-Taster an T12 und T22 angeschlossen

Rücksetz-Taster an T31 angeschlossen

KM1 und KM2: Motorschütze

Rückmeldekreis (EDM) an T32 angeschlossen

Anmerkungen:

Diese Konfiguration kann auch mit Sicherheitspositionsschaltern und Türschaltern mit getrenntem Betätiger verwendet werden.

Für Tür- und Zugangüberwachungsanwendungen sind die Anforderungen von ISO 14119 zu berücksichtigen.

Verdrahtung verwendet die dynamischen Testimpulse.

Geeignet bis PLe gemäß EN ISO 13849-1 (elektrisches System).

Motorstromkreis (Kontakte von KM1 und KM2) nicht gezeigt.

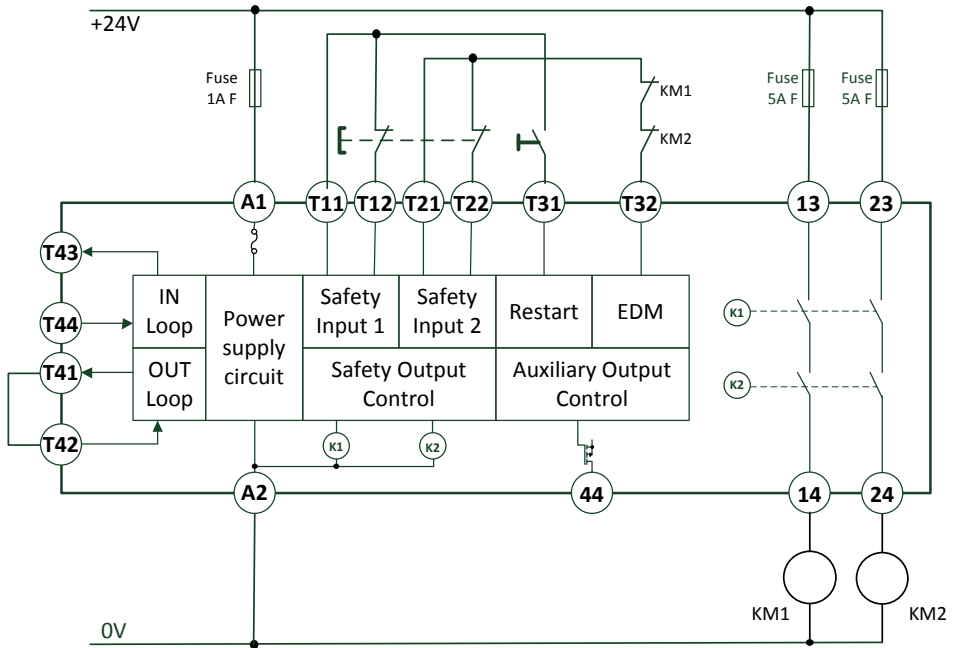


Abbildung 19 – G9SR-AD□-□ in Not-Halt-Anwendung bis zu PLe

Hinweis: Vergewissern Sie sich, dass die Einstellungen der DIP-Schalter des G9SR-AD-Moduls den Anforderungen der Anwendung entsprechen.

Siehe auch Abschnitt 7.3 *DIP-Schalter und Funktionen beim G9SR-AD□-□* auf Seite 27.

*11.2.2 G9SR-AD□□ in Not-Halt-Anwendung bis zu PLd***Einstellungen am G9SR-AD:**

- Manuelle Rücksetzung aktiviert
- EDM aktiviert
- Dynamischer Eingangstest deaktiviert

DIP-Schalter-
Einstellungen:

1	2	3	4	5	6	7	8
AUS	AUS	EIN	AUS	AUS	AUS	AUS	AUS

Beschreibung:

Not-Halt-Taster an T12 und T22 angeschlossen

Rücksetz-Taster an T31 angeschlossen

KM1 und KM2: Motorschütze

Rückmeldekreis (EDM) an T32 angeschlossen

Anmerkungen:

Diese Konfiguration kann auch mit Sicherheitspositionsschaltern und Türschaltern mit getrenntem Betätiger verwendet werden.

Für Tür- und Zugangsüberwachungsanwendungen sind die Anforderungen von ISO 14119 zu berücksichtigen.

Verdrahtung verwendet die dynamischen Testimpulse.

Geeignet bis PLd gemäß EN ISO 13849-1 (elektrisches System).

Motorstromkreis (Kontakte von KM1 und KM2) nicht gezeigt.

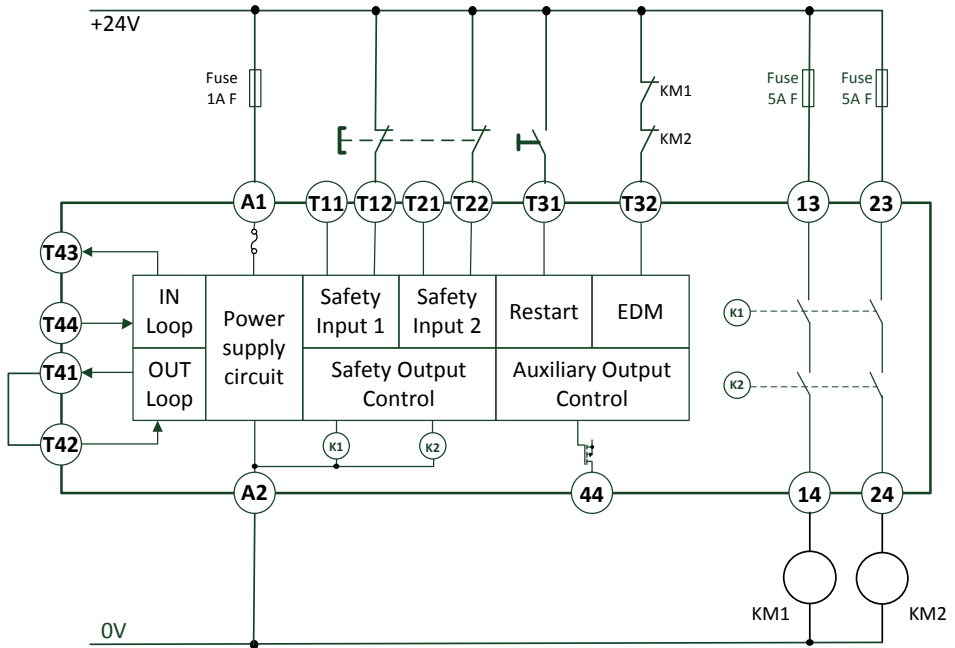


Abbildung 20 – G9SR-AD□-□ in Not-Halt-Anwendung bis zu PLd

Hinweis: Vergewissern Sie sich, dass die Einstellungen der DIP-Schalter des G9SR-AD-Moduls den Anforderungen der Anwendung entsprechen.

Siehe auch Abschnitt 7.3 *DIP-Schalter und Funktionen beim G9SR-AD□-□* auf Seite 27.

11.2.3 G9SR-AD□-□ mit Sicherheitstürverriegelung bis zu PLe mit F3S-TGR-N_C

Einstellungen am G9SR-AD:

- Manuelle Rücksetzung aktiviert
- EDM aktiviert
- Dynamischer Eingangstest aktiviert

DIP-Schalter-
Einstellungen:

1	2	3	4	5	6	7	8
AUS	EIN	EIN	AUS	AUS	AUS	AUS	AUS

Beschreibung:

Berührungsloser Schalter an T12 und T22 angeschlossen

Rücksetz-Taster an T31 angeschlossen

KM1 und KM2: Motorschütze

Rückmeldekreis (EDM) an T32 angeschlossen

Anmerkungen:

Diese Konfiguration kann auch mit Sicherheitspositionsschaltern und Türschaltern mit getrenntem Betätiger verwendet werden.

Für Tür- und Zugangsüberwachungsanwendungen sind die Anforderungen von ISO 14119 zu berücksichtigen.

Verdrahtung verwendet die dynamischen Testimpulse.

Geeignet bis PLe gemäß EN ISO 13849-1 (elektrisches System).

Motorstromkreis (Kontakte von KM1 und KM2) nicht gezeigt.

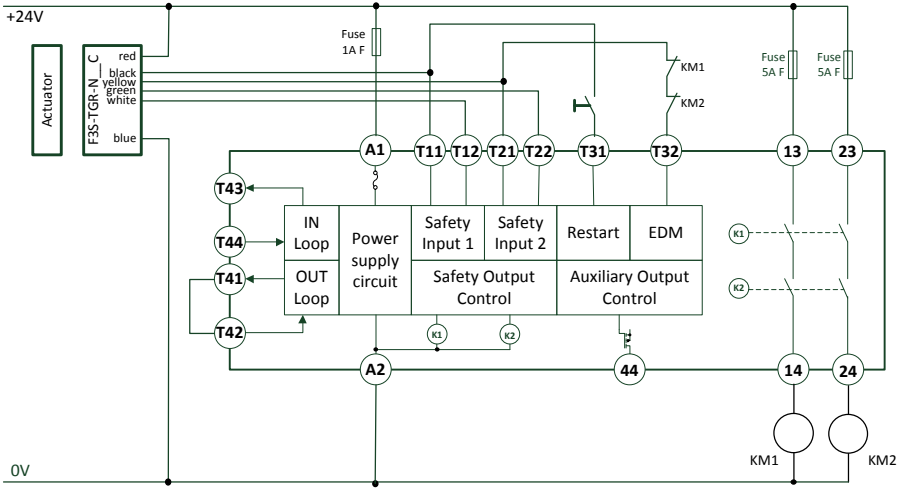


Abbildung 21 – G9SR-AD□-□ mit Sicherheitstürverriegelung bis zu PLe mit F3S-TGR-N_C

Hinweis: Vergewissern Sie sich, dass die Einstellungen der DIP-Schalter des G9SR-AD-Moduls den Anforderungen der Anwendung entsprechen.

Siehe auch Abschnitt 7.3 *DIP-Schalter und Funktionen beim G9SR-AD□-□* auf Seite 27.

11.2.4 G9SR-AD□-□ mit Sicherheitstürverriegelung bis zu PLd mit F3S-TGR-N_C

Einstellungen am G9SR-AD:

- Manuelle Rücksetzung aktiviert
- EDM aktiviert
- Dynamischer Eingangstest deaktiviert

DIP-Schalter-
Einstellungen:

1	2	3	4	5	6	7	8
AUS	AUS	EIN	AUS	AUS	AUS	AUS	AUS

Beschreibung:

Berührungsloser Schalter an T12 und T22 angeschlossen

Rücksetz-Taster an T31 angeschlossen

KM1 und KM2: Motorschütze

Rückmeldekreis (EDM) an T32 angeschlossen

Anmerkungen:

Diese Konfiguration kann auch mit Sicherheitspositionsschaltern und Türschaltern mit getrenntem Betätiger verwendet werden.

Für Tür- und Zugangsüberwachungsanwendungen sind die Anforderungen von ISO 14119 zu berücksichtigen.

Geeignet bis PLd gemäß EN ISO 13849-1 (elektrisches System).

Motorstromkreis (Kontakte von KM1 und KM2) nicht gezeigt.

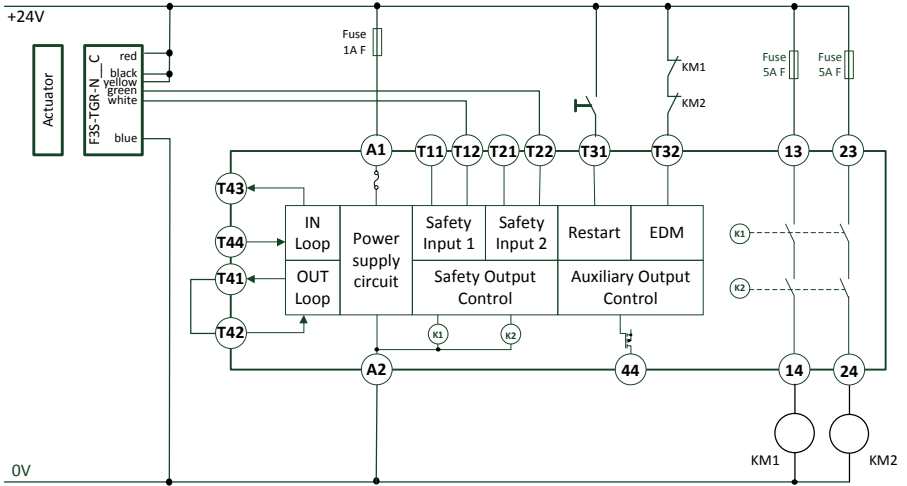


Abbildung 22 – G9SR-AD□-□ mit Sicherheitstürverriegelung bis zu PLd mit F3S-TGR-N_C

Hinweis: Vergewissern Sie sich, dass die Einstellungen der DIP-Schalter des G9SR-AD-Moduls den Anforderungen der Anwendung entsprechen.

Siehe auch Abschnitt 7.3 *DIP-Schalter und Funktionen beim G9SR-AD□-□* auf Seite 27.

11.2.5 G9SR-AD□-□ mit Sicherheitssensoren in Anwendungen bis zu PLe

Einstellungen am G9SR-AD:

- Manuelle Rücksetzung aktiviert
- EDM aktiviert
- Dynamischer Eingangstest deaktiviert

DIP-Schalter-
Einstellungen:

1	2	3	4	5	6	7	8
AUS	AUS	EIN	AUS	AUS	AUS	AUS	AUS

Beschreibung:

Sicherheitssensor an T12 und T22 angeschlossen

Rücksetz-Taster an T31 angeschlossen

KM1 und KM2: Motorschütze

Rückmeldekreis (EDM) an T32 angeschlossen

Anmerkungen:

Diese Konfiguration kann für alle Sicherheitssensoren mit Transistor-Sicherheitsausgängen verwendet werden.

Geeignet bis PLe gemäß EN ISO 13849-1 (elektrisches System).

Motorstromkreis (Kontakte von KM1 und KM2) nicht gezeigt.

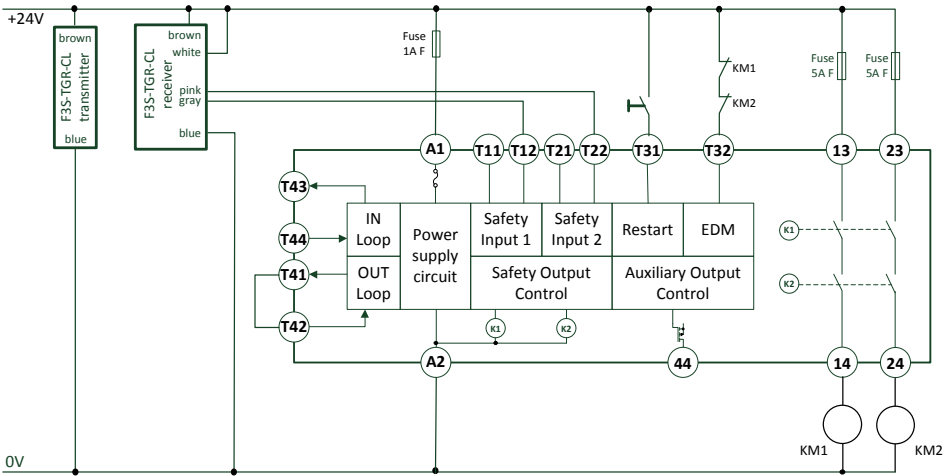


Abbildung 23 – G9SR-AD□-□ mit Sicherheitssensoren in Anwendungen bis zu PLe

Hinweis: Vergewissern Sie sich, dass die Einstellungen der DIP-Schalter des G9SR-AD den Anforderungen der Anwendung entsprechen.

Siehe auch Abschnitt 7.3 *DIP-Schalter und Funktionen beim G9SR-AD□-□* auf Seite 27.

11.3 Verdrahtungsbeispiele – G9SR-AD□-□-Modul mit Eingangsschleife und Ausgangsschleife

11.3.1 Maschinenbeispiel



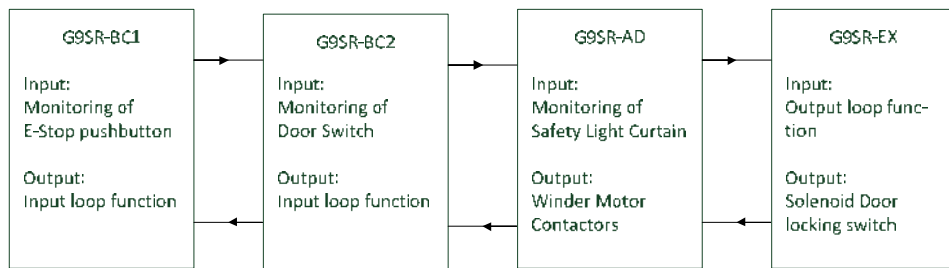
Abbildung 24 – Maschinenbeispiel

11.3.2 Beschreibung der sicherheitsrelevanten Steuerungsfunktionen in dieser Anwendung

1. Wenn der Not-Halt-Taster gedrückt wird, hält die Wickelmaschine sofort an, und die Tür ist für weitere 30 s verriegelt.
2. Wenn das Lichtgitter eine Person erfasst, hält die Wickelmaschine sofort an, und die Tür ist für weitere 30 s verriegelt.
3. Die Tür wird mechanisch durch einen Türverriegelungsschalter zugehalten. Die Entriegelung erfolgt durch ein elektrisches Signal.
4. Wenn die Tür nicht verriegelt ist, muss das Anlaufen der Maschine verhindert werden.

11.3.3 Lösung – Blockdiagramm

In dieser Lösung werden 2 G9SR-BC, 1 G9SR-AD und 1 G9SR-EX eingesetzt.



14.3.4 Funktionseinstellungen und DIP-Schaltereinstellungen

- G9SR-BC1:** Dynamischer Eingangstest aktiviert
EDM deaktiviert
Eingangsschleife aktiviert
- G9SR-BC2:** Dynamischer Eingangstest aktiviert
EDM deaktiviert
Eingangsschleife aktiviert
- G9SR-AD:** Dynamischer Eingangstest deaktiviert
Manuelle Rücksetzung
EDM aktiviert
Eingangsschleife aktiviert
Ausgangsschleife aktiviert
- G9SR-EX:** EDM aktiviert
Ausgangsschleife aktiviert
Ausschaltverzögerungszeit = 30 s

	S1	S2	S3	S4	S5	S6	S7	S8
G9SR-BC1	EIN	EIN	AUS	EIN	AUS	AUS	AUS	AUS
G9SR-BC2	EIN	EIN	AUS	EIN	AUS	AUS	AUS	AUS
G9SR-AD	AUS	AUS	EIN	EIN	EIN	AUS	EIN	AUS

	S1	S2	S3	S4
G9SR-EX	0	B	0	B

Hinweis: Vergewissern Sie sich, dass die Einstellungen der Schalter aller G9SR-Module den Anforderungen der Anwendung entsprechen.

Siehe auch

Abschnitt 6.3 *DIP-Schalter und Funktionen beim G9SR-BC* □-□ auf Seite 20

Abschnitt 7.3 *DIP-Schalter und Funktionen beim G9SR-AD* □-□ auf Seite 27

Abschnitt 8.3 *Funktionen der Drehschalter beim G9SR-EX* □-*T90*-□ auf Seite 34

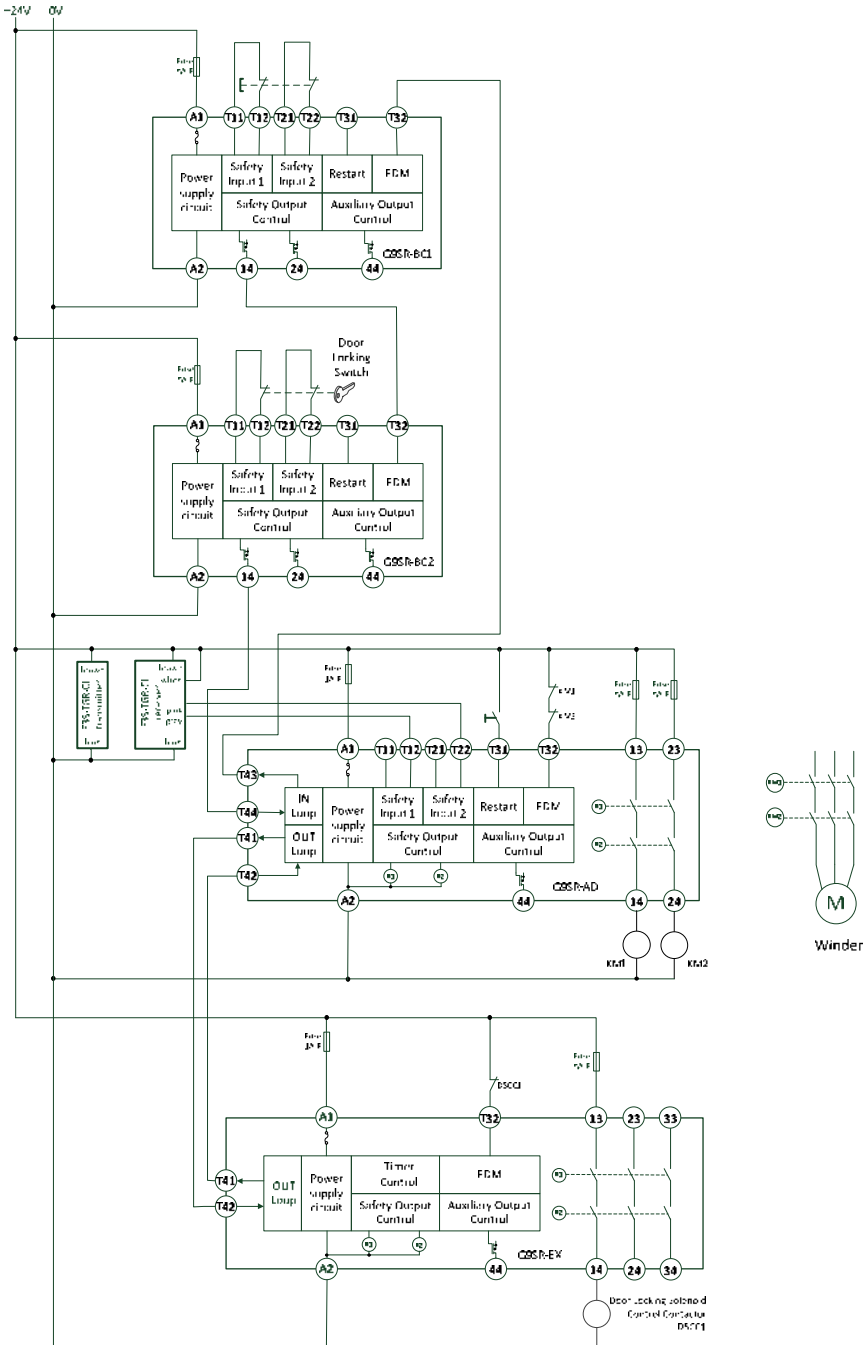


Abbildung 25 – Verdrahtungsplan für Maschinenbeispiel

Meine Notizen:

12 Anhang B: Protokollierung der Prüfungsergebnisse

MONAT:

SYSTEM:

Datum	Test erfolgreich durchgeführt. (Ausschaltprüfung/ Einschaltprüfung/beide)	Unterschrift des Technikers:	Anmerkungen:
1			
2			
3			
4			
5			
6			
7			
8			
9			
10			
11			
12			
13			
14			
15			
16			
17			
18			
19			
20			
21			
22			
23			
24			
25			
26			
27			
28			
29			
30			
31			

Protokollierung der Prüfungsergebnisse

MONAT:

SYSTEM:

Datum	Test erfolgreich durchgeführt. (Ausschaltprüfung/ Einschaltprüfung/beide)	Unterschrift des Technikers:	Anmerkungen:
1			
2			
3			
4			
5			
6			
7			
8			
9			
10			
11			
12			
13			
14			
15			
16			
17			
18			
19			
20			
21			
22			
23			
24			
25			
26			
27			
28			
29			
30			
31			

Meine Notizen:

HERSTELLER

Omron Europe B.V.

Zilverenberg 2
5234 GM s'Hertogenbosch
NIEDERLANDE

Tel.: +31 (0) 73 6481811

Fax: +31 (0) 73 6444100

GENERALVERTRETUNG

OMRON EUROPE B.V.

Wegalaan 67-69
NL-2132 JD Hoofddorp
NIEDERLANDE

Tel.: +31 (0) 23 5681300

Fax: +31 (0) 23 5681388

www.industrial.omron.eu

OMRON

Autorisierter Vertriebspartner: