

OMRON

Modell E39-L264

Flexible Montagehalterung für E3AS-HF

GEBRAUCHSANWEISUNG

Vielen Dank, dass Sie sich für ein OMRON-Produkt entschieden haben. Diese Seite beschreibt in erster Linie die Vorsichtsmaßnahmen. Bevor Sie das Produkt in Betrieb nehmen, lesen Sie die Gebrauchsanweisung gründlich durch, um ausreichende Kenntnisse über das Produkt zu erwerben. Bewahren Sie die Gebrauchsanweisung zu Ihrer Verfügung auf.



© OMRON Corporation 2024 Alle Rechte vorbehalten.

3669737-1A

Vorsichtsmaßnahmen für die sichere Verwendung

Bitte beachten Sie die folgenden Vorsichtsmaßnahmen für die sichere Verwendung der Produkte.

- Ziehen Sie die Schrauben im folgenden Anzugsdrehmomentbereich fest. Wenn das Anzugsdrehmoment zu groß ist, können die Teile beschädigt werden. Wenn es zu klein ist, können sich die Teile durch Schwingungen oder Stöße lösen.
M3: 0,4 bis 0,5 Nm
M5: 3,0 bis 3,5 Nm

Vorsichtsmaßnahmen für die ordnungsgemäße Verwendung

- Verwenden Sie das Produkt nicht unter den folgenden Bedingungen.
 - An einem Ort, der der direkten Sonneneinstrahlung ausgesetzt ist.
 - An einem Ort, an dem ätzende Gase vorhanden sind.
 - An einem Ort, an dem Schwingungen oder Stöße direkt auf das Produkt übertragen werden.
 - In einer Umgebungsatmosphäre oder Umgebung, die die Nennwerte überschreitet.
- Verwenden Sie für die Installation die mitgelieferten Schrauben.

Nennwerte und technische Daten

Montagewinkel	360° horizontal, 360° vertikal
Umgebungstemperatur (Betrieb)	-30 bis 55 °C
Umgebungstemperatur (Lagerung)	-40 bis 70 °C
Schwingungsfestigkeit	10 bis 55 Hz, 1,5-mm-Doppelamplitude für 2 Stunden jeweils in X-, Y- und Z-Richtung
Stoßfestigkeit	500 m/s ² 3-mal jeweils in X-, Y- und Z-Richtung
Material	Klemme: ZDC2-Ni-Beschichtung, Halterung: SUS 304
Säule *1	12 Durchm.
Anwendbarer Sensor	Nur E3AS-HF

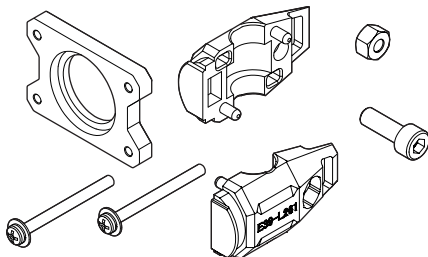
*1. Die anwendbaren Säulen (E39-L262 und E39-L263) sind separat erhältlich.

Zubehör

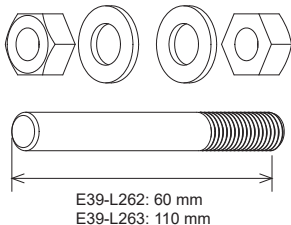
Inhalt	Material	Menge
Innensechskantzylinderschraube M5 × 15	SUS	1
Sechskantmutter M5	SUS	1
Befestigungsschraube M3 × 35 (mit Feder und Unterlegscheiben)	SUS	2

Inhalt

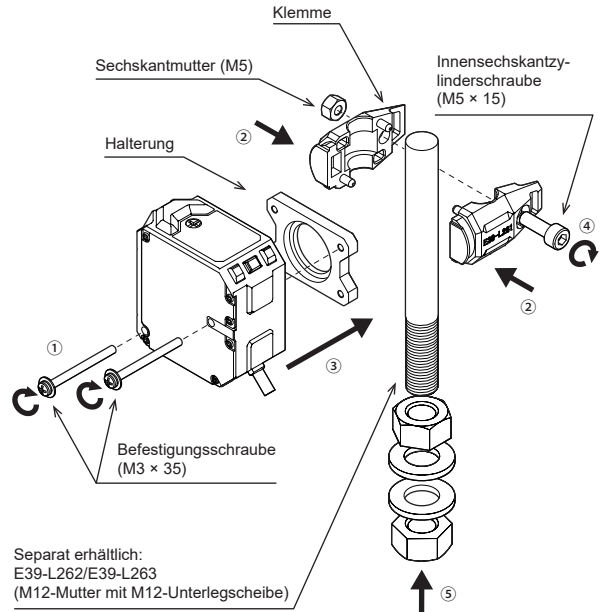
E39-L264 (dieses Produkt)



E39-L262/E39-L263 (separat erhältlich)



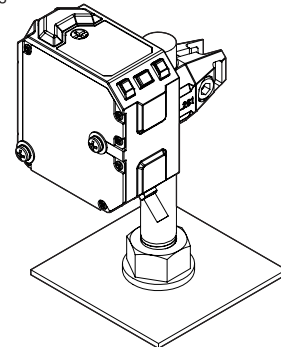
Installation



Installationsverfahren

- Bringen Sie den Sensor mit den M3-Schrauben an der Halterung an.
- Bringen Sie die Klemme an der Säule (separat erhältlich) an.
- Setzen Sie die Sensorhalterung in die Nut an der Klemmenspitze ein.
- Sichern Sie die Klemme mit der M5-Sechskantschraube und der M5-Sechskantmutter.
- Verwenden Sie die M12-Muttern und M12-Unterlegscheiben (separat erhältlich), um das Gerät an der Säule zu befestigen.

Endgültige Zeichnung



Eignung für die Verwendung

Die OMRON Corporation ist nicht für die Einhaltung von Normen, Vorschriften oder Bestimmungen verantwortlich, die für die Kombination des Produktes bei der Anwendung oder Verwendung des Produktes durch den Käufer gelten. Auf Anfrage des Käufers stellt Omron die entsprechenden Zertifizierungsdokumente Dritter zur Verfügung, in denen die für das Produkt geltenden Einstufungen und Verwendungsbeschränkungen angegeben sind. Diese Informationen allein reichen nicht aus, um die Eignung des Produktes in Kombination mit dem Endprodukt, der Maschine, dem System oder einer anderen Anwendung oder Verwendung vollständig zu bestimmen. Es liegt in der alleinigen Verantwortung des Käufers, die Eignung des jeweiligen Produktes im Hinblick auf die Anwendung, das Produkt oder das System des Käufers zu bestimmen. Der Käufer trägt in allen Fällen die Verantwortung für die Anwendung.

VERWENDEN SIE DAS PRODUKT NIEMALS FÜR EINE ANWENDUNG, DIE EINE ERNSTHAFTE GEFÄHRDUNG FÜR DAS LEBEN ODER SACHWERTE DARSTELLT, OHNE SICHERZUSTELLEN, DASS DAS SYSTEM ALS GANZES SO KONZIPIERT WURDE, DASS ES DEN GEFÄHRDUNGEN GERECHT WIRD, UND DASS DAS/DIE OMRON-PRODUKT(E) FÜR DIE BEABSICHTIGTE VERWENDUNG INNERHALB DES GESAMTEN GERÄTS ODER SYSTEMS ORDNUNGSGEMÄSS AUSGELEGT UND INSTALLIERT IST/SIND.

OMRON Corporation (Manufacturer)

Shiokoji Horikawa, Shimogyo-ku, Kyoto, 600-8530 JAPAN

Contact: www.ia.omron.com

Regional Headquarters

OMRON EUROPE B.V. (Importer in EU)

Wegalaan 67-69, 2132 JD Hoofddorp
The Netherlands
Tel: (31)2356-81-300/Fax: (31)2356-81-388

OMRON ELECTRONICS LLC

2895 Greenspoint Parkway, Suite 200
Hoffman Estates, IL 60169 U.S.A.
Tel: (1) 847-843-7900/Fax: (1) 847-843-7787

OMRON ASIA PACIFIC PTE. LTD.

438B Alexandra Road, #08-01/02
Alexandra Technopark,
Singapore 119968
Tel: (65) 6835-3011/Fax: (65) 6835-3011

OMRON (CHINA) CO., LTD.

Room 2211, Bank of China Tower,
200 Yin Cheng Zhong Road,
PuDong New Area, Shanghai, 200120, China
Tel: (86) 21-6023-0333/Fax: (86) 21-5037-2388