

Übersetzung der Original-Instruktion

OMRON



Modell F3SJ-B □ □ □ □ P25-02TS

Sicherheitslichtgitter

DE BEDIENUNGSANLEITUNG

Lesen Sie diese Bedienungsanleitung sorgfältig durch, bevor Sie die Produkte lagern, installieren, programmieren, bedienen, warten oder entsorgen. Bei Fragen oder Anmerkungen wenden Sie sich bitte an Ihre OMRON-Vertretung.

Nachdem Sie die Bedienungsanleitung sowie die Schnellmontageanleitung gelesen haben, halten Sie diese Anleitungen immer bereit bei der Verwendung.



© OMRON Corporation 2011-2023 Alle Rechte vorbehalten.

Anleitungen in den EU-Sprachen und eine unterzeichnete EU-Konformitätserklärung sind auf unserer Webseite unter www.industrial.omron.eu/safety.

Konformitätserklärung

OMRON erklärt, dass das Produkt F3SJ-E/B mit den Bestimmungen der folgenden EU-Richtlinien übereinstimmt und der Gesetzgebung von Großbritannien entsprechen:
EU: Maschinenrichtlinie 2006/42/EG, EMV-Richtlinie 2014/30/EU, RoHS-Richtlinie 2011/65/EU,
Großbritannien: 2008 Nr. 1597 Maschinen (Sicherheit), 2016 Nr. 1091 EMV, 2012 Nr. 3032 RoHS

RECHTLICHES UND SICHERHEITSNORMEN

- 1. Das F3SJ-B besitzt noch keine Typenzulassung...
2. Das F3SJ-B ist eine berührunglos wirkende Schutzvorrichtung (ESPE) gemäß der Maschinenrichtlinie Anhang V, Paragraph 2 der Europäischen Union (EU).
3. Das F3SJ-B entspricht den folgenden Normen:
(1) Europäische Normen
EN 61496-1 (Typ 4 ESPE), EN 61496-2 (Typ 4 AOPD), EN 61508-1 bis -3 (SIL3), EN 61000-6-4, EN ISO 13849-1:2015 (Kategorie 4, PLc)
(2) Internationale Normen
IEC 61496-1 (Typ 4 ESPE), IEC 61496-2 (Typ 4 AOPD), IEC 61508-1 bis -3 (SIL3), ISO 13849-1:2015 (Kategorie 4, PLc)
(3) JIS-Normen
JIS B 9704-1 (Typ 4 ESPE), JIS B 9704-2 (Typ 4 AOPD)
(4) Nordamerikanische Normen:
UL 61496-1 (Typ 4 ESPE), UL 61496-2 (Typ 4 AOPD), UL 508, UL 1998, CAN/CSA C22.2 Nr.14, CAN/CSA C22.2 Nr.08
4. Das F3SJ-B besitzt die EU-Baumuster-Prüfbescheinigung...
5. Das F3SJ-B erhielt ein Zertifikat über UL-Listung...
6. Das F3SJ-B wurde gemäß den nachstehend aufgeführten Normen konstruiert.
Damit das endgültige System den folgenden Normen und Vorschriften entspricht, müssen Sie es in Übereinstimmung mit allen anderen anwendbaren Normen, Gesetzen und Vorschriften verwenden.

Gebrauchstauglichkeit

OMRON ist nicht für Übereinstimmung mit Normen, Vorschriften oder Regularien verantwortlich, die für die Kombination von Produkten in der Kundenanwendung oder Verwendung des Produkts gelten. Führen Sie alle erforderlichen Schritte aus, um die Eignung des Produkts für die Anlagen, Geräte und Ausrüstungen, in denen es verwendet werden soll, sicherzustellen.

Hinweise zur Sicherheit

Für einen sicheren Betrieb verwendete Warnsymbole und deren Bedeutung. Für die sichere Verwendung des F3SJ-B müssen Sie in diesem Handbuch aufgeführten Sicherheitshinweise, die durch Warnsymbole und Beschreibungen gekennzeichnet sind, befolgt werden.

! WARNUNG Kennzeichnet eine potenziell gefährliche Situation, die zu leichten, mittelschweren oder schweren Verletzungen oder sogar zum Tod führen kann, wenn sie nicht vermieden wird.

Table with 2 columns: Symbol and Description. Symbols include a diagonal slash, an exclamation mark, and a lightning bolt.

! WARNUNG Das F3SJ-B muss von einer ausreichend geschulten und qualifizierten Person installiert, konfiguriert und in das Maschinensteuerungssystem integriert werden.

! WARNUNG Verwenden Sie diesen Sensor nicht für Maschinen, die nicht durch eine elektrische Steuerung angehalten werden können.

Für die Installation

! WARNUNG Überprüfen Sie nach der Installation die Funktion des F3SJ-B, um sicherzustellen, dass das Gerät ordnungsgemäß arbeitet. Stellen Sie bei der Installation sicher, dass zwischen dem F3SJ-B und dem Gefahrenbereich der Maschine ein Sicherheitsabstand besteht.

Zur Verdrahtung

! WARNUNG Schließen Sie die Last zwischen Ausgangs- und 0-V-Leitung (PNP-Ausgang) an. Der Anschluss von Lasten zwischen Ausgangs- und +24-V-Leitung kann eine gefährliche Situation hervorrufen.

! WARNUNG Wird das F3SJ-B in der Betriebsart Taktsteuerung (Reinitierung des zyklischen Betriebs durch die Schutzvorrichtung) verwendet, müssen Sie einen entsprechenden Schaltkreis zwischen dem F3SJ-B und der Maschine konfigurieren.

HINWEISE ZUR SICHEREN VERWENDUNG

Beachten Sie die folgenden Vorsichtsmaßnahmen, die zur Gewährleistung der sicheren Verwendung des Produkts erforderlich sind.
• Das F3SJ-B darf nicht in den folgenden Umgebungen installiert werden:
- In Umgebungen, die intensivem Störlicht, wie z. B. direktem Sonnenlicht, ausgesetzt sind
- In Umgebungen mit hohen Luftfeuchtigkeiten, in denen mit hoher Wahrscheinlichkeit Kondensation auftritt
- In Bereichen, in denen Ölnebel oder korrosive Gase vorhanden sind
- In Bereichen, in denen das Produkt Vibrationen oder Stößen ausgesetzt ist, die die Spezifikationen in den technischen Daten übersteigen

SICHERHEITSHINWEISE ZUR ORDNUNGSGEMÄSSEN VERWENDUNG

- Beachten Sie bitte die vorstehenden Sicherheitshinweise, um Ausfälle, Fehlfunktionen und unerwünschte Auswirkungen auf die Leistung des Produkts zu vermeiden.
• Lagerbedingungen und Installationsumgebung
• Das F3SJ-B darf nicht über längere Zeit bei einer Temperatur oder Luftfeuchtigkeit außerhalb des spezifizierten Bereichs installiert, betrieben oder gelagert werden.
• Dies ist ein Produkt der Klasse A. Es kann in Wohnumgebungen Funkstörungen verursachen.

Interne Anzeige

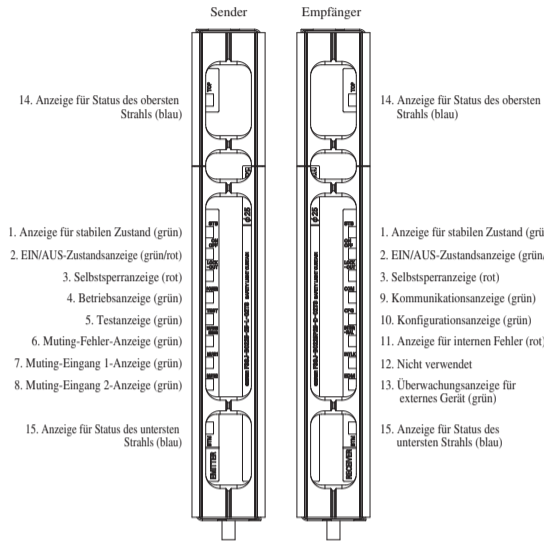
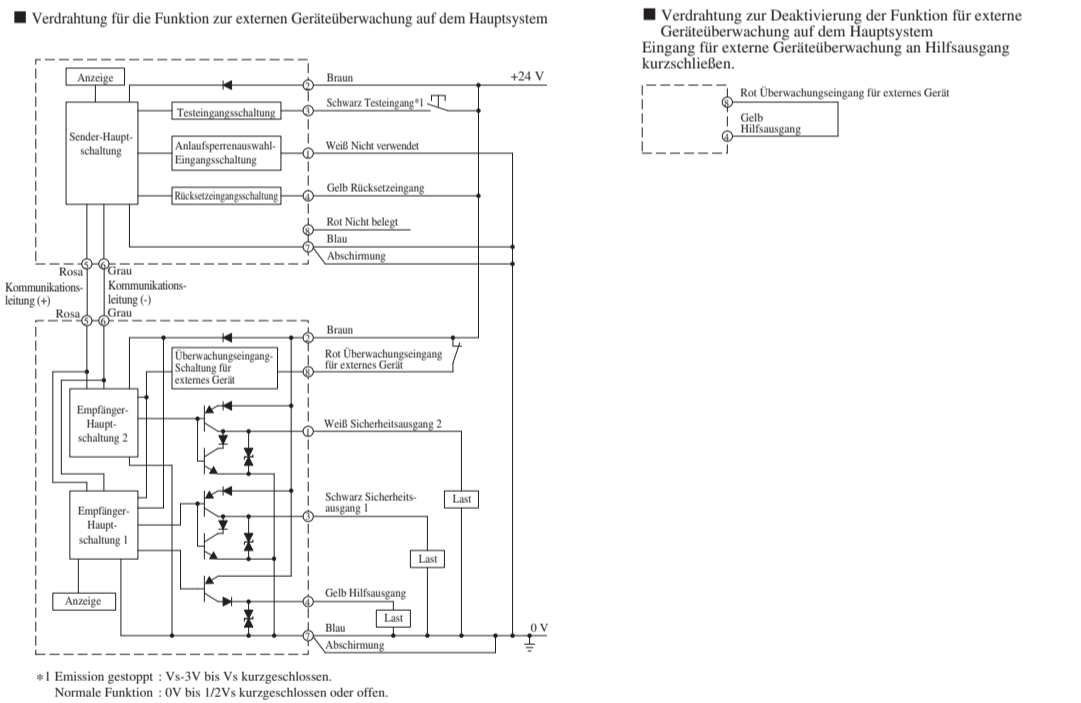


Table with 5 columns: LED Number, LED Label, LED Color, LED Function, and Description. Includes indicators for stable state, status, power, test, muting, and communication errors.

Eingangs-/Ausgangsschaltung



OMRON Corporation (Hersteller)
Shiokoji Horikawa, Shimogyo-ku, Kyoto, 600-8530 JAPAN
Ansprechpartner: www.ia.omron.com
Regionale Zentrale: OMRON EUROPE B.V. (Importeur in der EU), OMRON ELECTRONICS LLC, OMRON ASIA PACIFIC PTE. LTD., OMRON (CHINA) CO., LTD.

