

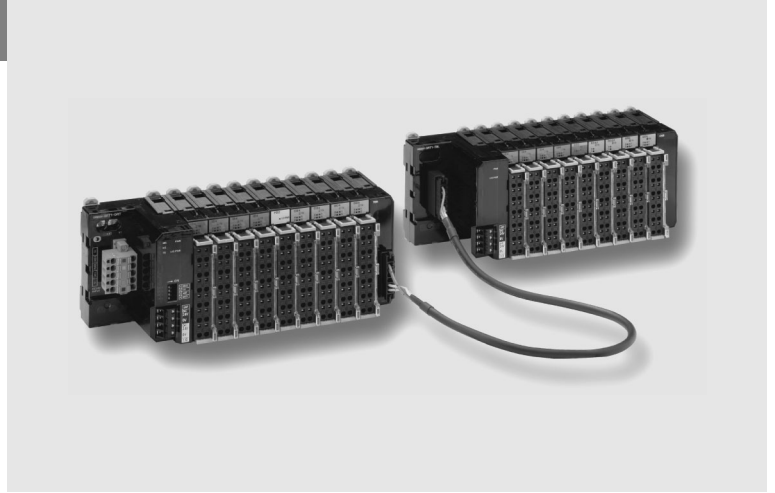
# SmartSlice

## En akıllı modüler G/Ç sistemi

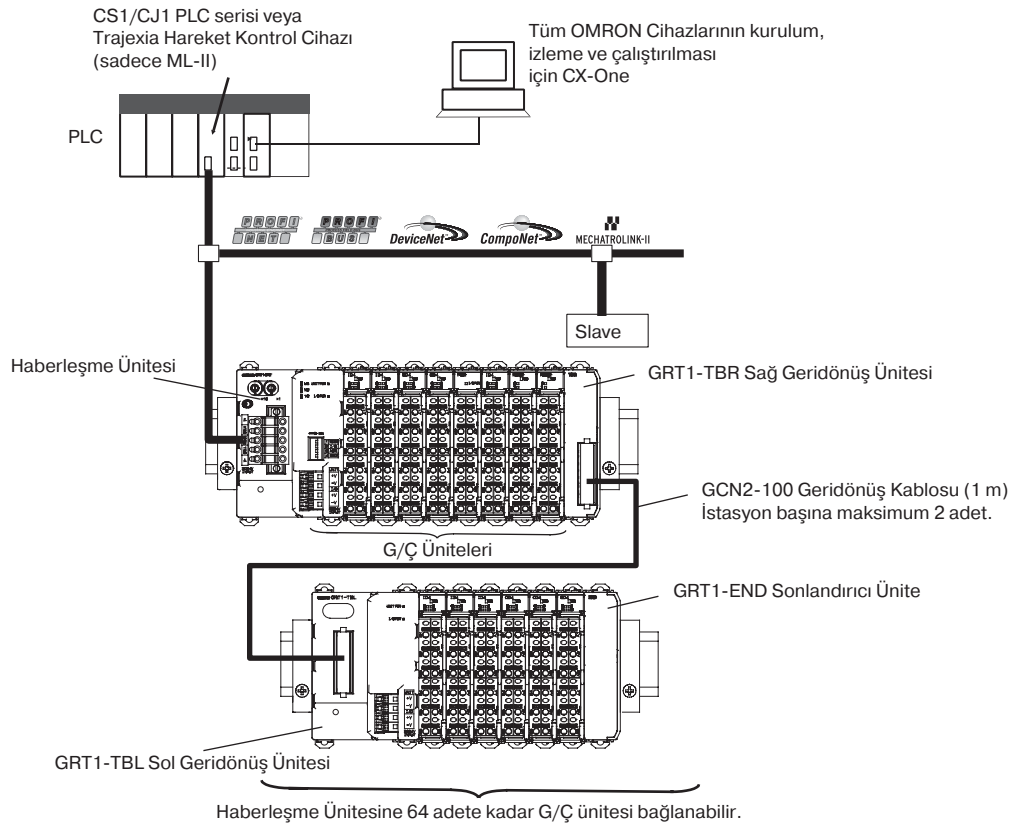
OMRON'un SmartSlice G/Ç sistemi, kompakt, akıllı ve kullanımı kolay bir sistemdir. OMRON'un CS1/CJ1 DeviceNet veya CompoNet master üniteleri ile kullanıldığında, yapılandırma aracı gerekli değildir.

Analog G/Ç ünitelerindeki ön ölçekleme, toplam alma, fark alma ve alarm gibi dahili fonksiyonları kullanarak, PLC programlama en aza indirilebilir. Tüm G/Ç üniteleri tarafından toplanan önleyici bakım verilerine CX-Integrator yazılımı ya da NS serisi Smart Active Parts (Akıllı Aktif Parçalar) aracılığıyla erişilebilir.

- Piyasadaki en kompakt ürün (84 mm yükseklik)
- Kolay kurulum, yedekleme ve geri alma fonksiyonları
- G/Ç seviyesinde teşhis ve koruyucu bakım verisi
- Ayrılabilir terminal blokları yeniden kablolama gerektirmeden değişim (hot-swap) sağlar
- "Bastırma" teknoloji 3-kablolu I/O bağlantısı, tomavida gerekli değil



## Sistem Konfigürasyonu



Özellikler

Genel Özellikler

Ortak SmartSlice Özellikleri	
Ünite güç besleme gerilimi	24 VDC (20,4 ila 26,4 VDC)
G/Ç güç besleme gerilimi	24 VDC (20,4 ila 26,4 VDC)
G/Ç bağlantısı	Vidasız bastırma teknolojisi
Gürültü bağışıklığı	IEC61000-4-4'e uygun, 2,0 kV (güç besleme hattı)
Titreşim direnci	10 — 60 Hz: 0,7 mm çift genlik 60 — 150 Hz: 50 m/s <sup>2</sup>
Şok direnci	150 m/s <sup>2</sup> , her yönde 3 kez
Dielektrik güç	500 VAC (izoleli devreler arasında)
Yalıtım direnci	20 MΩ min. (izoleli devreler arasında)
Çalışma çevre sıcaklığı	-10 ila 55°C (buzlanma ya da yoğunlaşma olmadan)
Çalışma çevre nem oranı	% 25 — % 85
Çalışma ortamı	Aşındırıcı gaz olmadan
Depolama çevre ısı	-25 — 65°C (buzlanma ya da yoğunlaşma olmadan)
Montaj	35 mm DIN ray

Haberleşme Üniteleri

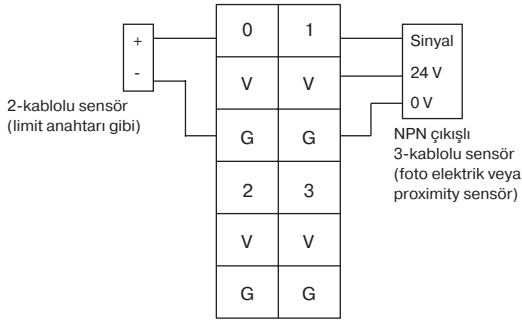
Model adı	GRT1-PNT	GRT1-PRT	GRT1-DRT	GRT1-CRT	GRT1-ML2
Ağ Özellikleri	PROFINET-IO	PROFIBUS-DPV1	DeviceNet	CompoNet	Trajexia için MECHATROLINK-II
Ağ konnektörü	2 x RJ45, MRP yedek desteği ile dahili anahtar.	9-pin D-Sub	Açık-tip DeviceNet konnektörü, çift vidasız bastırılmalı ikili bağlantı.	4-pin CompoNet	2 x ML-II
Ağ ara yüz güç beslemesi	Dahili		Harici, 11 ila 25 VDC, 22 mA	Dahili	
G/Ç noktası sayısı	Maks. 1.024 giriş ve çıkış (her biri 128 byte)			32 bayt giriş + 32 byte çıkış maks.	Maks. 1.024 giriş ve çıkış (her biri 128 byte)
Bağlanabilir Ünite sayısı	Maks. 64 SmartSlice G/Ç Ünitesi				
G/Ç güç besleme	24 VDC, 4 A maks.				
Durum bayrakları	Haberleşme Ünitesi durum bayrakları için 1 word				
Parametre yedekleme ve geri yükleme	her G/Ç Ünitesi için en fazla 2 KB veri.				

## Dijital Giriş Üniteleri

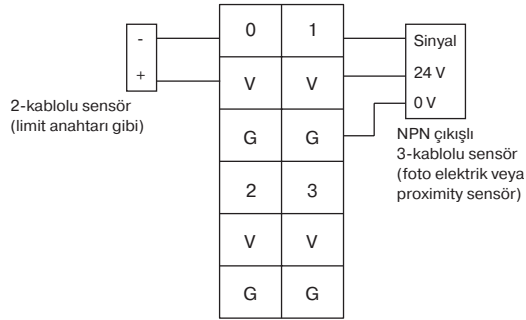
Model adı	GRT1-ID4	GRT1-ID4-1	GRT1-ID8	GRT1-ID8-1
Sinyal tipi	DC giriş (NPN tipi çıkışlar için)	DC giriş (PNP tipi çıkışlar için)	DC giriş (NPN tipi çıkışlar için)	DC giriş (PNP tipi çıkışlar için)
Giriş noktası sayısı	4 giriş		8 giriş	
Güç terminalleri	4 x V (24 V) + 4 x G (0 V)		4 x G (0 V)	4 x V (24 V)
ON gerilimi	15 VDC min.			
ON akımı	6 mA maks./nokta (24 VDC'de)		4 mA maks./nokta (24 VDC'de)	
OFF gerilimi	5 VDC maks.			
OFF akımı	1 mA maks.			
ON gecikme/OFF gecikme	1,5 ms maks.			

Model adı	GRT1-IA4-1	GRT1-IA4-2
Sinyal tipi	AC giriş, 110 V	AC giriş, 230 V
Giriş noktası sayısı	4 giriş	
Güç terminalleri	Yok	
Giriş gerilimi	100 ila 120 VAC - % 15 ila + % 10, 50/60 Hz	200 ila 240 VAC - % 15 ila + % 10, 50/60 Hz
ON gerilimi	70 VAC min.	120 VAC min.
ON akımı	4 mA min.	
OFF gerilimi	20 VAC maks.	
OFF akımı	Maks. 2 mA	
ON gecikme/OFF gecikme	10 ms maks./55 ms maks.	10 ms maks./40 ms maks.

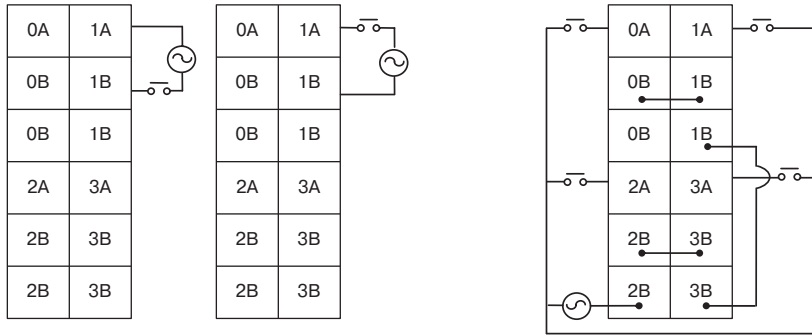
### GRT1-ID4 (NPN)



### GRT1-ID4 - 1 (PNP)



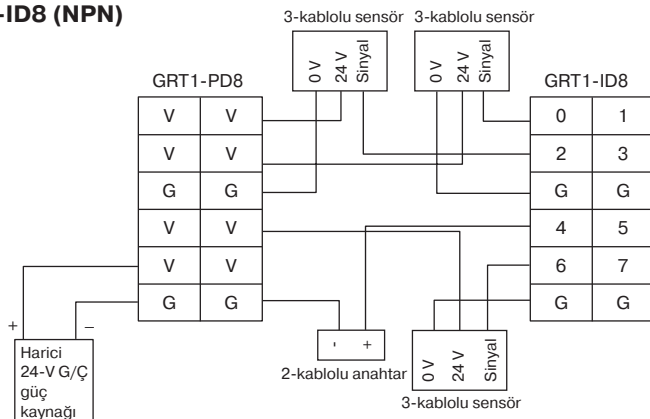
### GRT1-IA4-1/GRT1-IA4-2



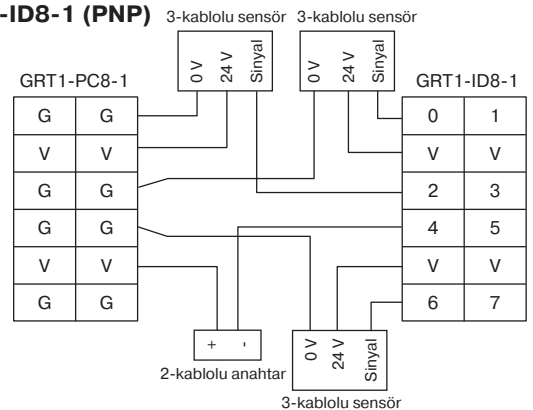
Not: Dört giriş için ortak sinyal yok.

Not: Dört giriş için ortak sinyal.

### GRT1-ID8 (NPN)



### GRT1-ID8-1 (PNP)

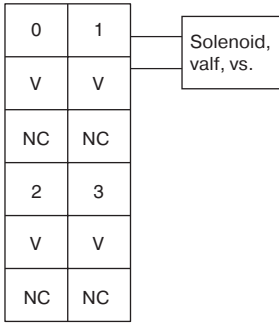


## Dijital Çıkış Üniteleri

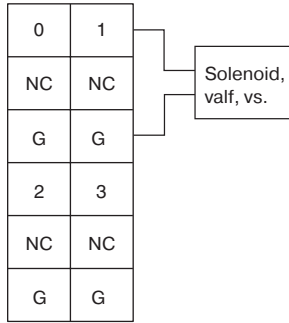
Model adı	GRT1-OD4	GRT1-OD4-1	GRT1-OD4G-1	GRT1-OD4G-3
Sinyal tipi	Transistör çıkış (NPN tipi)	Transistör çıkış (PNP tipi, kaynaklı)	Transistör çıkış (PNP tipi), kısakısa devre korumalı	Transistör çıkış (PNP tipi), kısakısa devre korumalı
Çıkış noktası sayısı	4 çıkış			
Güç terminalleri	4 x V (24 V)	4 x G (0 V)	4 x V (24 V) + 4 x G (0 V)	
Nominal gerilim	24 VDC (20,4 ila 26,4 VDC)			Ünitenin ön terminalinden 24 V I/O güç kaynağı.
Nominal çıkış akımı	Maks. 500 mA/nokta			4 x 2,0 A 30°C'den 4 x 1,0 A 55°C'ye
Kalıntı gerilimi	1,2 VDC maks. (500 mA'de)			1,2 VDC maks. (2 A'de)
Sızıntı akımı	Maks. 0,1 mA			
ON gecikme/OFF gecikme	Maks. 0,5/1,5 ms			

Model adı	GRT1-OD8	GRT1-OD8-1	GRT1-OD8G-1	GRT1-ROS2
Sinyal tipi	Transistör çıkış (NPN tipi)	Transistör çıkış (PNP tipi, kaynaklı)	Transistör çıkış (PNP tipi, kaynaklı), kısa devre korumalı	Röle çıkışı (normalde açık)
Çıkış noktası sayısı	8 çıkış			2 çıkış (her bağlantı için 2 terminal)
Güç terminalleri	4 x V (24 V)	4 x G (0 V)	Yok	
Nominal gerilim	24 VDC (20,4 ila 26,4 VDC)			250 VAC/24 VDC
Nominal çıkış akımı	Maks. 500 mA/nokta			2 A (min. 1 mA @ 5VDC)
Kalıntı gerilimi	1,2 VDC maks. (500 mA'de)			-
Sızıntı akımı	Maks. 0,1 mA			-
ON gecikme/OFF gecikme	Maks. 0,5/1,5 ms			Maks. 15 ms
Mekanik ömür beklentisi	-			Min. 20.000.000 defa
Elektriksel ömür beklentisi	-			Min. 100.000 defa

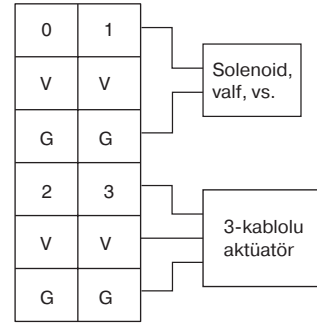
### GRT1-OD4



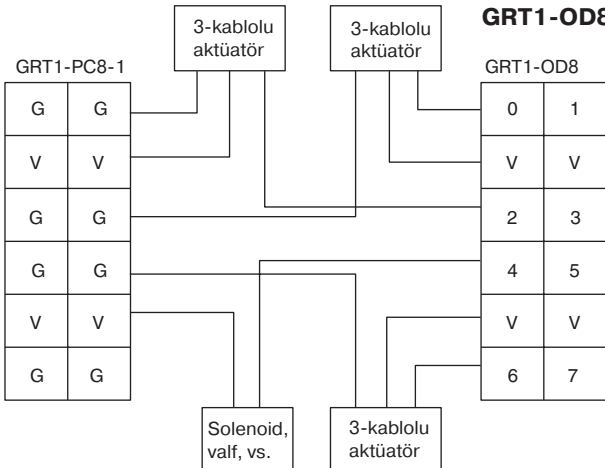
### GRT1-OD4-1



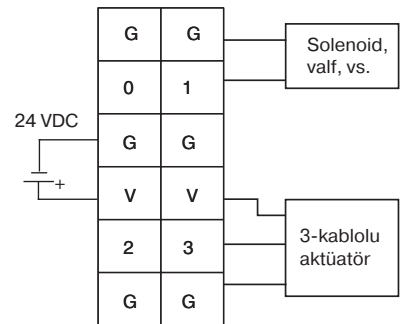
### GRT1-OD4G-1 (PNP)

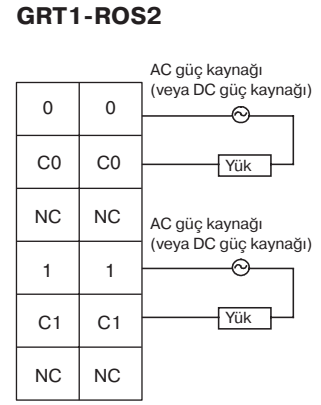
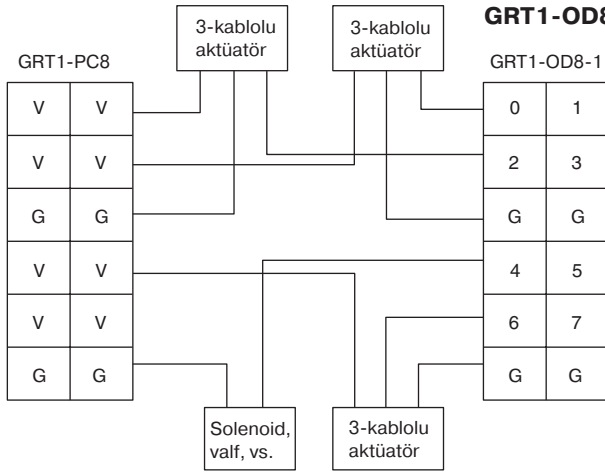


### GRT1-OD8 (NPN)



### GRT1-OD4G-3 (PNP)





**Puls I/O Üniteleri**

Model adı	GRT1-CT1	GRT1-CT1-1	GRT1-CP1-L
Sayıcı girişi	A/B artımlı enkoder, veya puls/yön, ya da puls yukarı/aşağı	A/B artım tipli enkoder, veya puls/yön, veya puls yukarı/aşağı	A/B/Z artımlı enkoder, veya puls/yön/reset
Sayıcı sinyal tipi	24 VDC, NPN tip	24 VDC, PNP tip	24 VDC, PNP tip veya RS422 Line driver seviyeleri
Maks. frekans	60 kHz		100 kHz
Sayıcı aralığı	32 bit işaretli çift tam sayı		
Karşılaştırma değerleri	1 aralık (2 karşılaştırma değeri)		2 bağımsız aralık
Kontrol Girişi	IN0, DC giriş (NPN tipi)   IN0, DC giriş (PNP tipi)		
Kontrol Girişi fonksiyonları	Capture, Preset, Reset		Capture, Preset, Reset, Z enable
Kontrol Çıktıları	OUT0, Transistör çıkış (NPN tipi)	OUT0, Transistör çıkış (PNP tipi)	OUT0, OUT1, Transistör çıkış (PNP tipi)
Kontrol Çıkışı Fonksiyonları	Aralık karşılaştırma, elle kumanda üstünlüğü		
Ek fonksiyonlar	Çalışırken yapılandırılabilir, Frekans ölçümü		

**GRT1-CT1(-1)**

GRT1-CT1 (NPN)

A	OUT
B	V
Z/IN	N.C.
N.C.	N.C.
V	V
G	G

GRT1-CT1-1 (PNP)

A	OUT
B	N.C.
Z/IN	G
N.C.	N.C.
V	V
G	G

**GRT1-CP1-L**

24-V döner enkoder (tüm DIP switch pinleri AÇIK)

A	N.C.
B	N.C.
Z	N.C.
IN	OUT0
V	OUT1
G	G

Line driver döner enkoder (tüm DIP switch pinleri KAPALI)

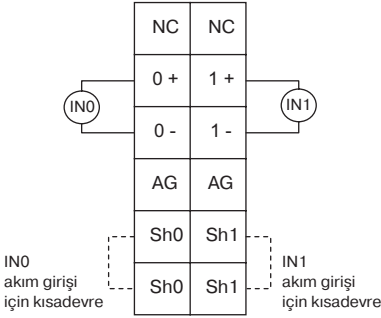
A+	A-
B+	B-
Z+	Z-
IN	OUT0
V	OUT1
G	G

## Analog I/O Üniteleri

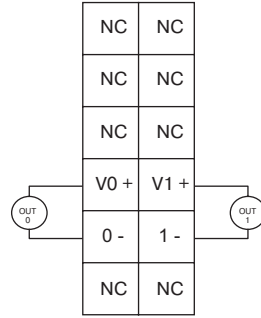
Model adı	GRT1-AD2	GRT1-DA2V	GRT1-DA2C
Sinyal tipi	Analog Giriş: 0-20 mA, 4-20 mA, ±10 V, 0-10 V, 0-5 V, 1-5 V	Analog Çıkış: ±10 V, 0-10 V, 0-5 V, 1-5 V	Analog Çıkış: 0-20 mA, 4-20 mA,
Nokta sayısı	2 giriş	2 çıkış	
Çözünürlük	1/6.000 tam ölçek		
Dönüşüm süresi	2 ms/2 nokta		

Model adı	GRT1-TS2P	GRT1-TS2PK	GRT1-TS2T
Sinyal tipi	sıcaklık girişi, Pt100, (2 kablo, 3 kablo)	sıcaklık girişi, Pt1000, (2 kablo, 3 kablo)	Termokupl, R, S, K, J, T, E, B, N, L, U, W, veya PL2
Nokta sayısı	2 giriş		
Gösterge aralığı	-200 ila +200°C/ -200 ila +850°C		Termokupl tipine bağlıdır
Hassasiyet	± % 0,3 PV veya ±0,8°C* (hangisi daha büyükse) ±1 dijital maks. * (veya ±0,5°C -200°C ila +200°C giriş aralıkları)		±2°C ±1 dijital maks. Montaj kısıtlamaları geçerlidir. Bkz Kullanma Kılavuzu W455
Çözünürlük	0,1°C, 16-bit işaretli tam sayı veya 0,01°C, 32-bit işaretli çift tam sayı		
Dönüşüm süresi	250 ms/2 nokta		

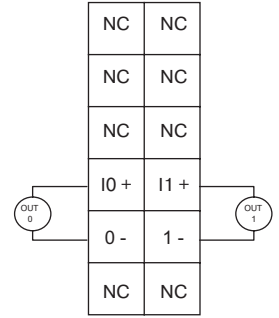
### GRT1-AD2



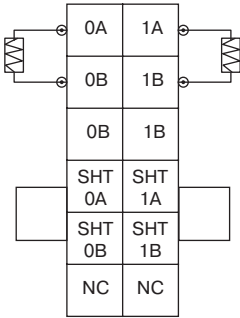
### GRT1-DA2V



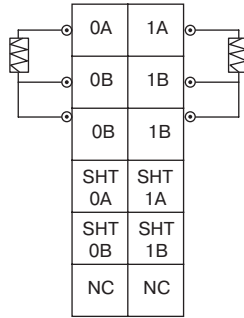
### GRT1-DA2C



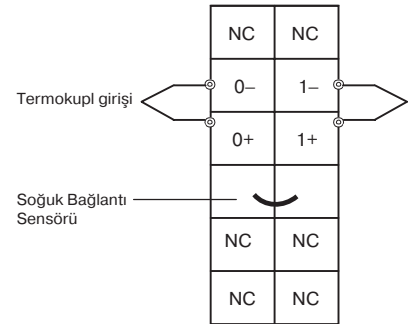
### GRT1-TS2P/PK (2-kablolu)



### GRT1-TS2P/PK (3-kablolu)

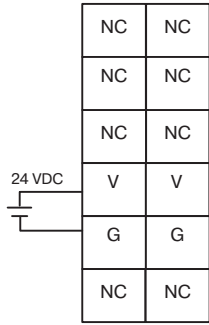


### GRT1-TS2T

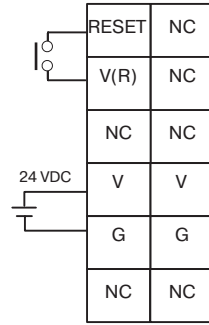


Güç Besleme ve Dağıtım Üniteleri

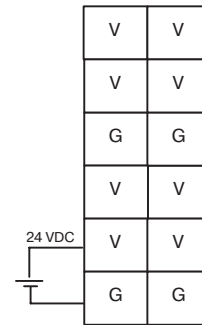
GRT1-PD2



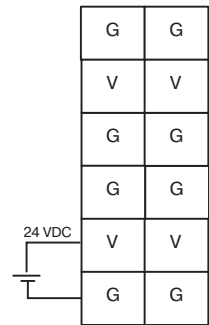
GRT1-PD2G



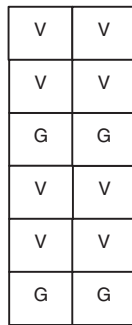
GRT1-PD8



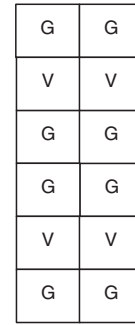
GRT1-PD8-1



GRT1-PC8

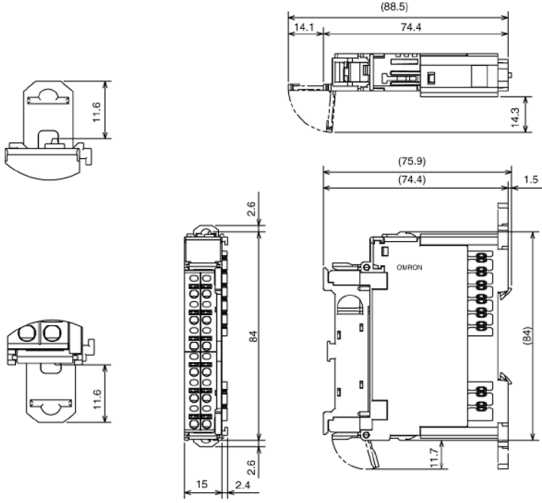


GRT1-PC8-1



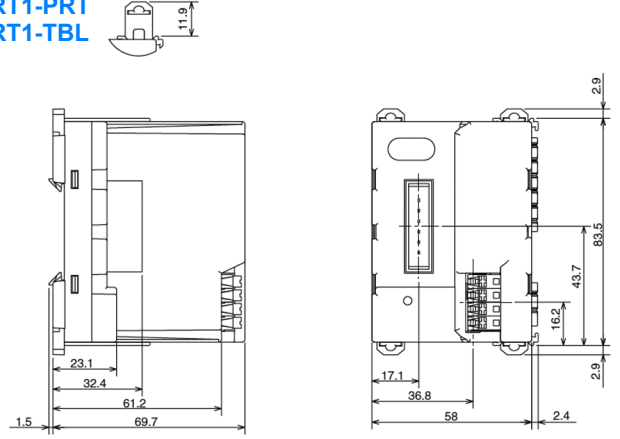
Boyutlar

G/Ç-üniteleri



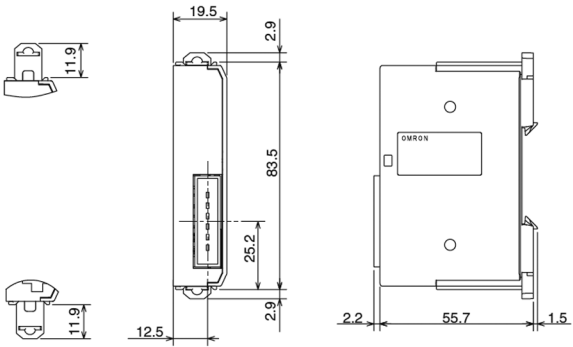
Haberleşme Üniteleri

- GRT1-CRT
- GRT1-DRT
- GRT1-ML2
- GRT1-PNT
- GRT1-PRT
- GRT1-TBL



Sonlandırıcı üniteler

- GRT1-END
- GRT1-END-M
- GRT1-TBR





## Sipariş Bilgisi

### Haberleşme Üniteleri

Fonksiyon	Özellik	Model kodu
DeviceNet arayüz ünitesi	64 adet G/Ç ünitesine kadar	84 x 58 x 70 GRT1-DRT
CompoNet arayüz ünitesi	64 adet I/O ünitesine kadar (32 bayt giriş + 32 bayt çıkış ile sınırlıdır)	84 x 58 x 70 GRT1-CRT
PROFIBUS-DP arayüz ünitesi	64 adet G/Ç ünitesine kadar	84 x 58 x 70 GRT1-PRT
PROFIBUS-IO arayüz ünitesi	64 adet G/Ç ünitesine kadar	84 x 58 x 70 GRT1-PNT <sup>1</sup>
MECHATROLINK-II arayüz ünitesi	64 adet I/O ünitesine kadar (Trajexia hareket kontrolörü için slave)	84 x 58 x 70 GRT1-ML2
Uç plaka	Her bus arayüzü başına bir ünite gereklidir	84 x 20 x 58 GRT1-END
Hafıza fonksiyonlu uç plaka	PROFINET-IO arayüz ünitesinin aletsiz değiştirilmesini destekler	84 x 20 x 58 GRT1-END-M <sup>1</sup>

<sup>1</sup> Piyasaya çıkışı 06-2008

### G/Ç üniteleri

Fonksiyon	Özellik	Model kodu
4 NPN giriş	24 VDC, 6 mA, 3 kablolu bağlantı	84 x 15 x 74 GRT1-ID4
4 PNP giriş	24 VDC, 6 mA, 3 kablolu bağlantı	84 x 15 x 74 GRT1-ID4-1
8 NPN giriş	24 VDC, 4 mA, 1 kablolu bağlantı + 4 x G	84 x 15 x 74 GRT1-ID8
8 PNP giriş	24 VDC, 4 mA, 1 kablolu bağlantı + 4 x V	84 x 15 x 74 GRT1-ID8-1
4 AC girişi	110 VAC, 2-kablolu bağlantı	84 x 15 x 74 GRT1-IA4-1
4 AC girişi	230 VAC, 2-kablolu bağlantı	84 x 15 x 74 GRT1-IA4-2
4 NPN çıkış	24 VDC, 500 mA, 2 kablolu bağlantı	84 x 15 x 74 GRT1-OD4
4 PNP çıkış	24 VDC, 500 mA, 2 kablolu bağlantı	84 x 15 x 74 GRT1-OD4-1
Kısa devre korumalı 4 PNP çıkış	24 VDC, 500 mA, 3 kablolu bağlantı	84 x 15 x 74 GRT1-OD4G-1
Kısa devre korumalı 4 PNP çıkış	24 VDC, 2 A, 2 kablolu bağlantı	84 x 15 x 74 GRT1-OD4G-3
8 NPN çıkış	24 VDC, 500 mA, 1 kablolu bağlantı + 4 x V	84 x 15 x 74 GRT1-OD8
8 PNP çıkış	24 VDC, 500 mA, 1 kablolu bağlantı + 4 x G	84 x 15 x 74 GRT1-OD8-1
Kısa devre korumalı 8 PNP çıkış	24 VDC, 500 mA, 1 kablolu bağlantı + 4 x G	84 x 15 x 74 GRT1-OD8G-1
2 röle çıkış	240 VAC, 2A, normalde açık kontaklar	84 x 15 x 74 GRT1-ROS2
60 kHz Sayıcı ünitesi, NPN	A+B enkoder girişleri + 1 Z/kontrol girişi + 1 çıkış (NPN tipi)	84 x 15 x 74 GRT1-CT1
60 kHz Sayıcı ünitesi, PNP	A+B enkoder girişleri + 1 Z/kontrol girişi + 1 çıkış (PNP tipi)	84 x 15 x 74 GRT1-CT1-1
100 kHz sayıcı/Pozisyonlama ünitesi	A+B+Z enkoder girişleri (line driver veya 24 V seçilebilir) + 1 kontrol girişi + 2 çıkış (PNP-tip)	84 x 15 x 74 GRT1-CP1-L
2 analog giriş, akım/gerilim	±10 V, 0 — 10 V, 0 — 5 V, 1 — 5 V, 0 — 20 mA, 4 — 20 mA	84 x 15 x 74 GRT1-AD2
2 analog çıkış, gerilim	±10 V, 0 — 10 V, 0 — 5 V, 1 — 5 V	84 x 15 x 74 GRT1-DA2V
2 analog çıkış, akım	0 — 20 mA, 4 — 20 mA	84 x 15 x 74 GRT1-DA2C
2 Pt100 girişi	Pt100, 2-kablolu veya 3-kablolu bağlantı	84 x 15 x 74 GRT1-TS2P
2 Pt1000 girişi	Pt1000, 2-kablolu veya 3-kablolu bağlantı	84 x 15 x 74 GRT1-TS2PK
2 Termokupl girişi	Soğuk bağlantı dengelemeli tip B, E, J, K, N, R, S, T, U, W, PL2	84 x 15 x 74 GRT1-TS2T

### Diğer üniteler

Fonksiyon	Model kodu
G/Ç güç besleme ünitesi, G/Ç ünite grupları arasında güç beslemesini ayırır	84 x 15 x 74 GRT1-PD2
Elektronik aşırı yük korumalı I/O güç besleme ünitesi, I/O ünite grupları arasında güç beslemesini ayırır	84 x 15 x 74 GRT1-PD2G
G/Ç güç besleme ve dağıtım ünitesi, G/Ç ünite grupları arasında güç beslemesini ayırır, 8 x V + 4 x G	84 x 15 x 74 GRT1-PD8
G/Ç güç besleme ve dağıtım ünitesi, G/Ç ünite grupları arasında güç beslemesini ayırır, 4 x V + 8 x G	84 x 15 x 74 GRT1-PD8-1
G/Ç güç bağlantı ünitesi, 8 x V + 4 x G	84 x 15 x 74 GRT1-PC8
G/Ç güç bağlantı ünitesi, 4 x V + 8 x G	84 x 15 x 74 GRT1-PC8-1
Geridönüş Ünitesi, sağ taraf	84 x 20 x 58 GRT1-TBR
Geridönüş Ünitesi, sol taraf	84 x 58 x 70 GRT1-TBL
Geridönüş kablosu, bir metre	1 m GCN2-100

### Aksesuarlar

Fonksiyon	Model kodu
Yedek ön konektörler, 5 adetlik paket	GRT1-BT1-5
PROFIBUS-DP konektör, 9 pin D-sub	PROFIBUS Konektör 839550
PROFIBUS-DP konektör, 9 pin D-sub, bus sonlandırıcı	PROFIBUS Term. Bağl. 846086
CompoNet vidalı terminal konektörü (her 10 parça için sipariş)	DCN4-TB4
CompoNet dal hattı konektörü (her 10 parça için sipariş)	DCN4-BR4
CompoNet Y konektörü (her 10 parça için sipariş)	DCN4-MD4

## Master Üniteler

Fonksiyon	Model kodu
CJ1-serisi PLC'ler için PROFINET-IO KOnrol Cihazı	CJ1W-PNT21*1
CS1 serisi PLC'ler için PROFIBUS-DP Master Ünitesi	CS1W-PRM21
CJ1 serisi PLC'ler için PROFIBUS-DP Master Ünitesi	CJ1W-PRM21
CS1 serisi PLC'ler için DeviceNet Master Ünitesi	CS1W-DRM21-V1
CJ1 serisi PLC'ler için DeviceNet Master Ünitesi	CJ1W-DRM21
CS1 serisi PLC'ler için CompoNet Master Ünitesi	CS1W-CRM21
CJ1 serisi PLC'ler için CompoNet Master Ünitesi	CJ1W-CRM21
Trajexia için MECHATROLINK-II Master Ünite (maks 4 istasyon)	TJ1-ML04
Trajexia için MECHATROLINK-II Master Ünite (maks 16 istasyon)	TJ1-ML16
PLC ve DeviceNet Master ile HMI	NSJxx-T□□□□-G5D
PLC ve PROFIBUS-DP Master ile HMI	NSJxx-T□□□□-G5P

\*1 Piyasaya çıkışı 06-2008

## Yazılım

Fonksiyon	Model kodu
PLC'ler, uzak G/Ç, HMI, servo sürücüler, invertörler, sıcaklık kontrol cihazları ve gelişmiş sensörler dahil olmak üzere tüm Omron kontrol sistemi bileşenlerinin programlanması ve konfigürasyonu için kullanılan entegre yazılım CX-One.	CX-ONE-AL□□ C-E □□ = lisans sayısı (01, 03, 10)

Cat. No. P15E-TR-03A

**Ürünlerin sürekli olarak geliştirilmesi sebebiyle, bu kitapçıkta belirtilen özellikler haber verilmeksizin değiştirilebilir.**

TÜRKİYE

Omron Electronics Ltd

Altunizade Kısıklı Caddesi No:2 A-blok Kat: 2

34662 Üsküdar - İSTANBUL

Tel: +90 216 474 00 40 Pbx

Fax: +90 216 474 00 47

www.industrial.omron.com.tr

info.tr@eu.omron.com