

R7D-BP□, R88D-GP08H

SmartStep 2 servo sürücü

Sürücü kolaylığında bir adım ileri

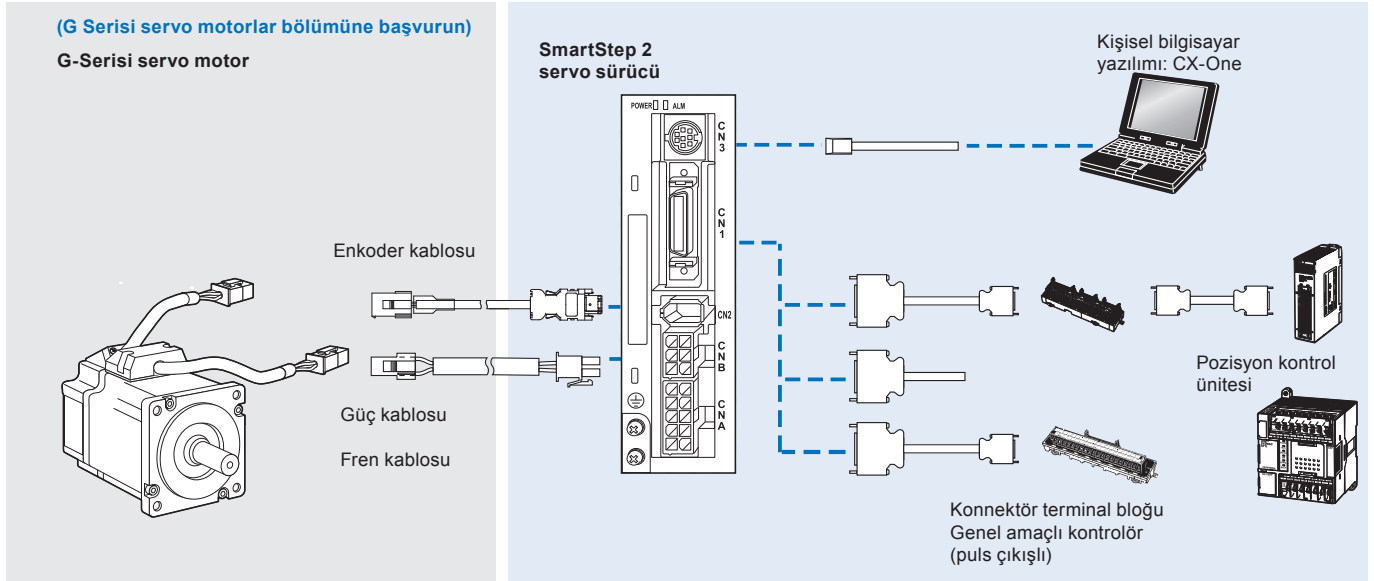
- Çevrimiçi Otomatik ayarlama ve Kolay kurulum
- Ultra kompakt boyut. Kapladığı yer sadece SmartStep serisinin % 48'idir
- İki tork sınırı
- Elektronik dişli, dört dahili hız ayarı ve geniş puls ayar aralığı
- Vibrasyon ve rezonans bastırma için uyarlanabilir filtreler
- CX Drive yazılımı kullanılarak konfigürasyon ve devreye alma

Nominal Değerler

- 230 VAC tek faz 50 W - 750 W (0,16 - 2,4 Nm)



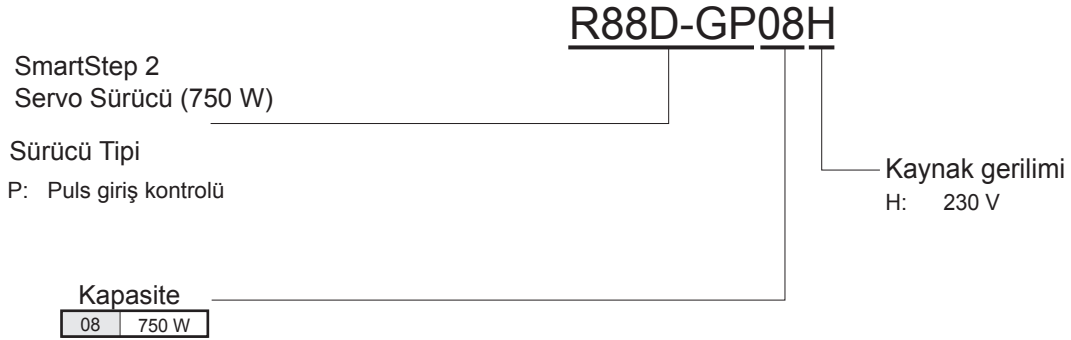
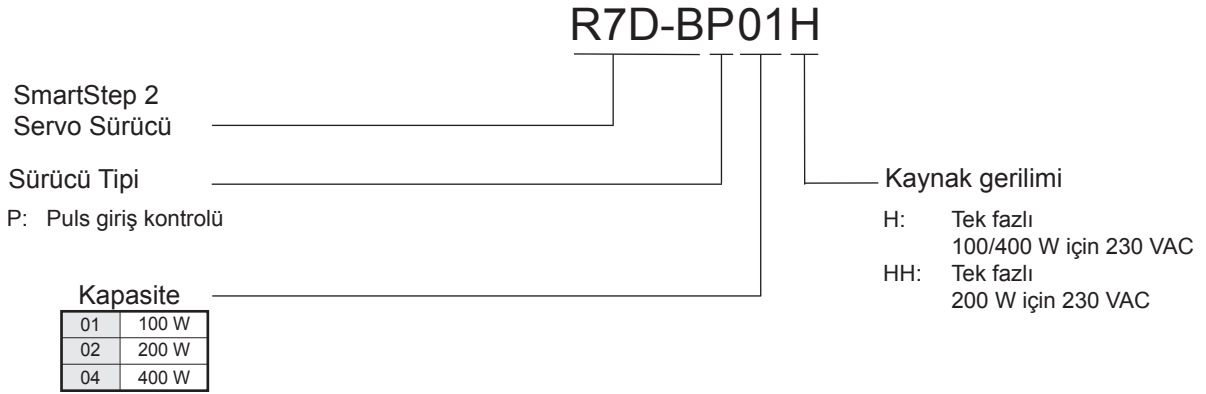
Sistem konfigürasyonu



Servo motor/servo sürücü kombinasyonu

Servo motor							SmartStep2 servo sürücü
Aile	Gerilim	Hız	Nominal tork	Kapasite	Model		
Silindirik	50 - 750 W	230 V	3000 dak ⁻¹	0,16 Nm	50 W	R88M-G05030H-□S2	R7D-BP01H
				0,32 Nm	100 W	R88M-G10030H-□S2	R7D-BP01H
				0,64 Nm	200 W	R88M-G20030H-□S2	R7D-BP02HH
				1,3 Nm	400 W	R88M-G40030H-□S2	R7D-BP04H
				2,4 Nm	750 W	R88M-G75030H-□S2	R88D-GP08H
Düz	100 - 400 W	230 V	3000 dak ⁻¹	0,32 Nm	100 W	R88M-GP10030H-□S2	R7D-BP01H
				0,64 Nm	200 W	R88M-GP20030H-□S2	R7D-BP02HH
				1,3 Nm	400 W	R88M-GP40030H-□S2	R7D-BP04H

Servo sürücü tip tanıtımı



Servo sürücü özellikleri

Genel özellikler

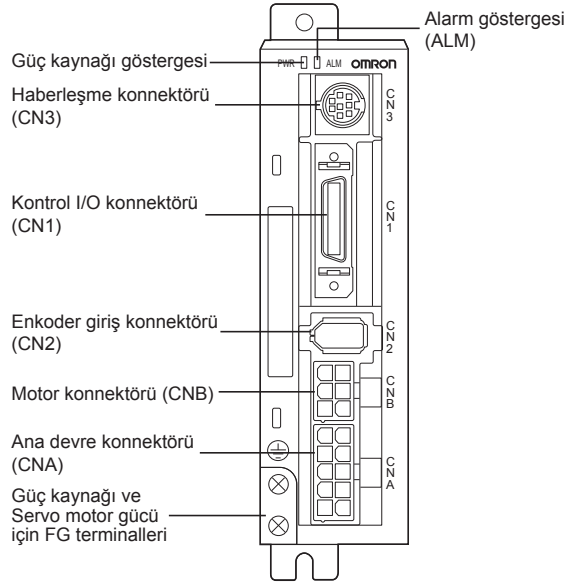
Öge	Özellik
Çalışma ortamı sıcaklığı	0 ila 55°C
Çalışma ortamı nem oranı	Maks. % 90 (yoğunlaşma olmadan)
Çevre saklama sıcaklığı	-20 ila 65°C
Ortam saklama nem oranı	Maks. % 90 (yoğunlaşma olmadan)
Depolama/çalışma atmosferi	Aşındırıcı gaz yok.
Vibrasyon direnci	10 ila 60 Hz ivme: 5,9 m/s ² (0,6 G) maks.
Etki direnci	İvme 19,6 m/sn ² maks., X, Y ve Z yönlerinin her birinde 3 kez.
Yalıtım direnci	Güç kaynağı/güç hattı terminalleri ve şasi toprak arasında: 0,5 MΩ min. (500 VDC'de)
Dielektrik dayanım	Güç kaynağı/güç terminalleri ve şasi toprak arasında: 50/60 Hz'te 1 dakika için 1.500 VAC Her kontrol sinyali ve şasi toprak arasında: 1 dk için 500 VAC
Koruyucu yapı	Panelin içine monte edilmiş (IP10).
Uluslararası standartlar	UL onaylı: UL 508C; cUL: cUL C22.2 No 14 EC onaylı: EMC EN55011 sınıf A Grup 1, EN 61000-6-2, düşük gerilim EN50178

Performans özellikleri

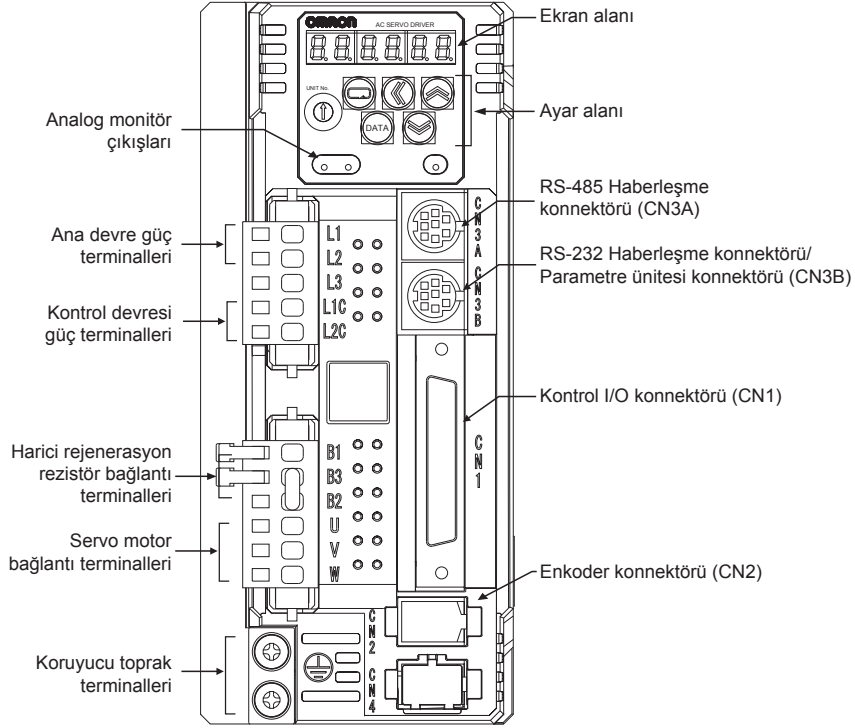
Öge	200 VAC giriş tipi			
	100 W	200 W	400 W	750 W
	R7D-BP01H	R7D-BP02HH	R7D-BP04H	R88D-GP08H
Sürekli çıkış akımı (rms)	1,0 A	1,6 A	2,5 A	4 A
Anlık maksimum çıkış akımı (rms)	3,3 A	4,9 A	7,8 A	14,1 A
Ana devre güç kaynağı	Tek fazlı 200 - 240 VAC (170 - 264 V), 50/60 Hz			Tek fazlı/üç fazlı 200 - 240 VAC (170 - 264 V) 50/60 Hz
Kontrol devresi giriş gücü	-			Tek faz, 200 - 240 VAC, (170 - 264 V)
Kontrol metodu	Tamamen dijital yöntem			
Geri besleme	10.000 puls/devir aşamalı enkoder			
İnvertör metodu	IGBT'ye dayalı PWM metodu			
PWM frekansı	12 kHz		6 kHz	
Ağırlık	0,35 kg	0,42 kg	0,42 kg	1,5 kg
Uyumlu motor gerilimi	200 V			
Komut puls tepkisi	Hat sürücü: 500 kpps			
Uyumlu motor kapasitesi	50 W 100 W	200 W	400 W	750 W
Uygulanabilir servo motor (R88M-)	G05030H G10030H GP10030H	G020030H GP20030H	G40030H GP40030H	G75030H

Servo sürücü parça adları

SmartStep2 Servo Sürücü (100 - 400 W modelleri)



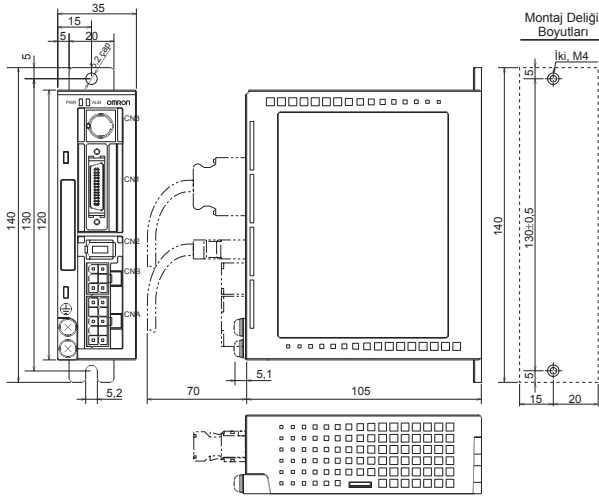
SmartStep2 Servo Sürücü (750 W modeli)



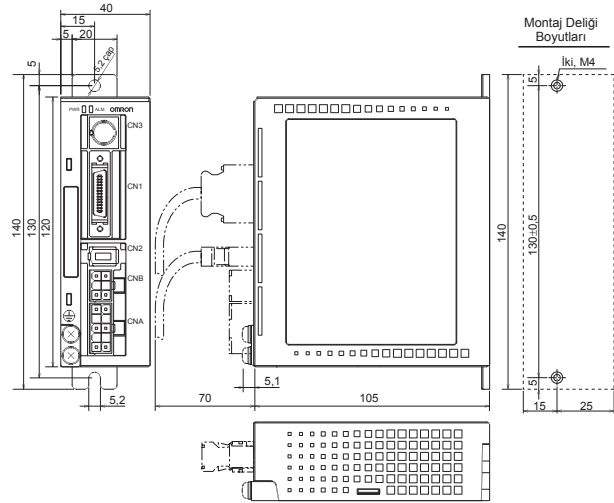
Boyutlar

Servo sürücüler

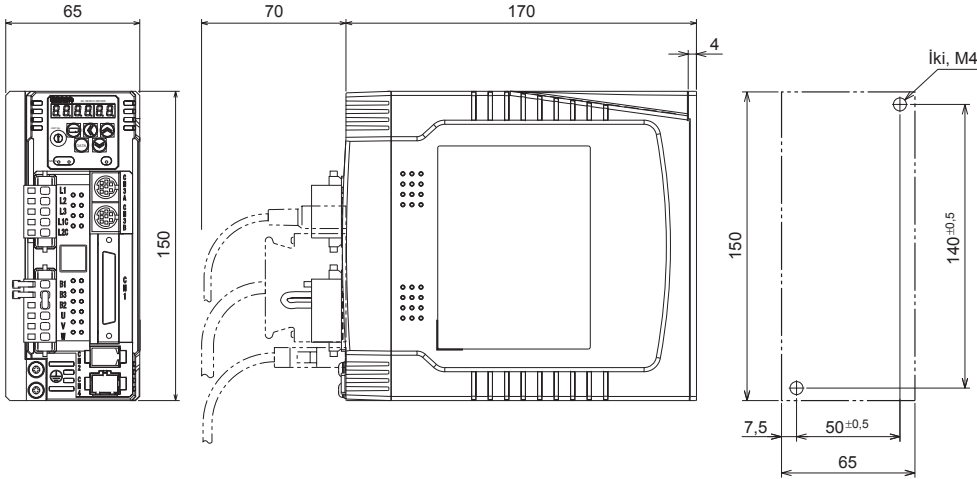
R7D-BP01H (230 V, 100 W)



R7D-BP02HH/04H (230 V, 200 - 400 W)

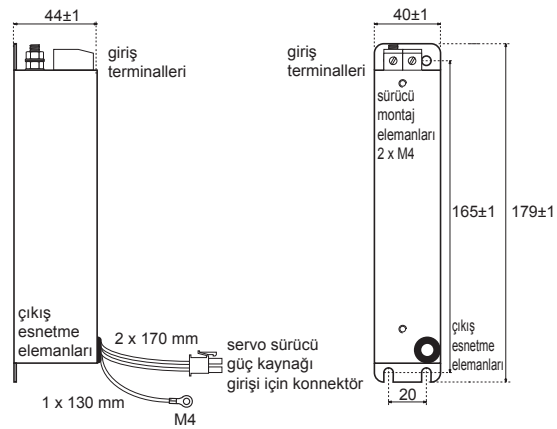


R88D-GP08H (230 V, 750 W)

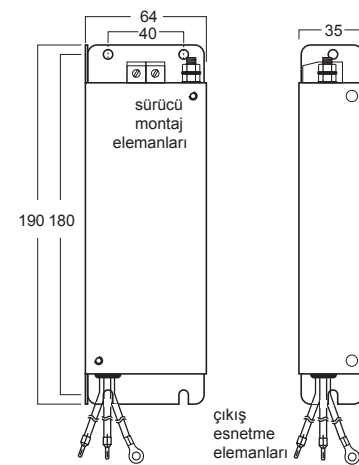


Filtreler

R7A-FIB104-RE



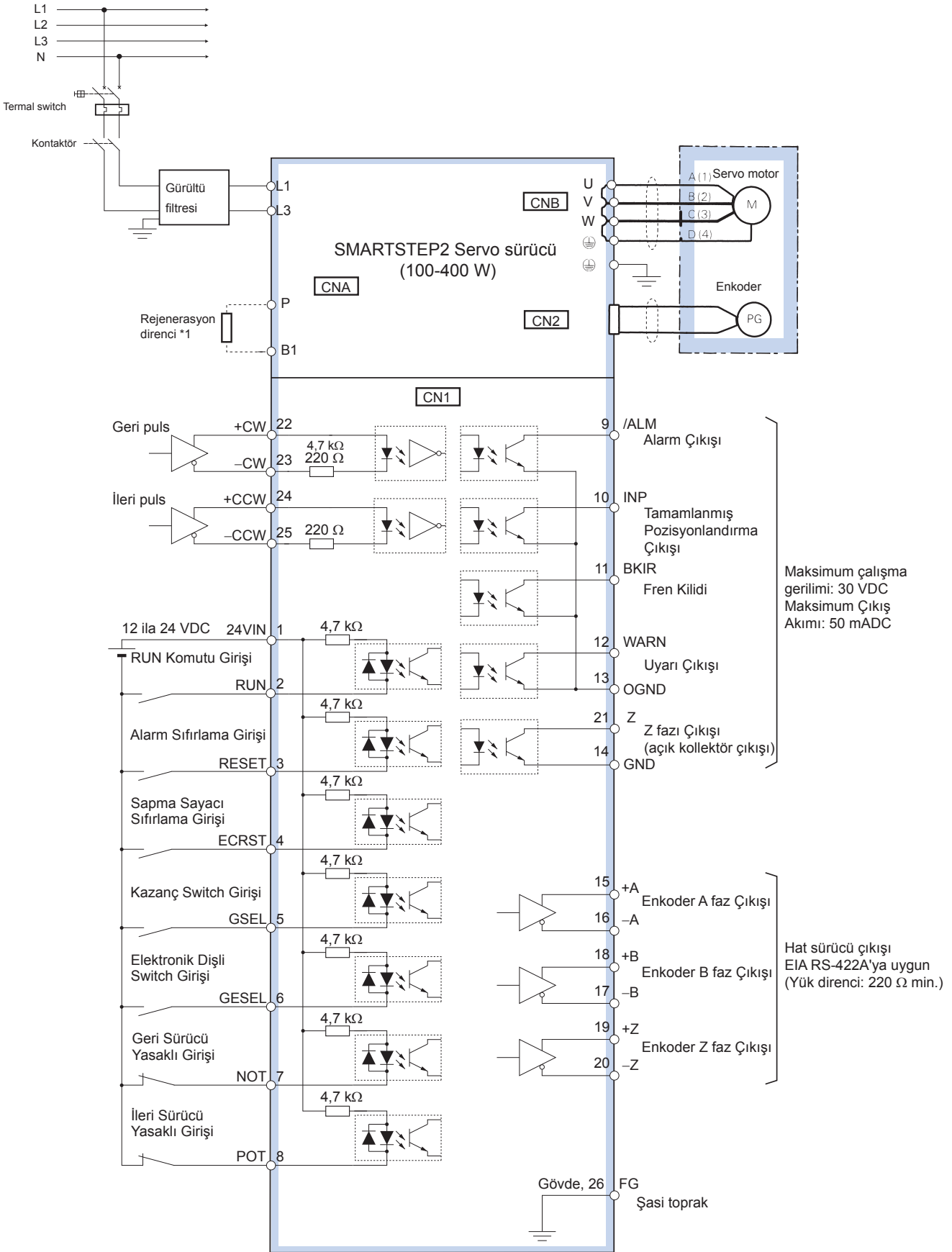
R88A-FIK107-RE



Filtre modeli	Nominal akım	Sızıntı akımı	Nominal gerilim
R7A-FIB104-RE	4 A	3,5 mA	250 VAC tek fazlı
R88A-FIK107-RE	6,6 A	3,5 mA	250 VAC tek fazlı

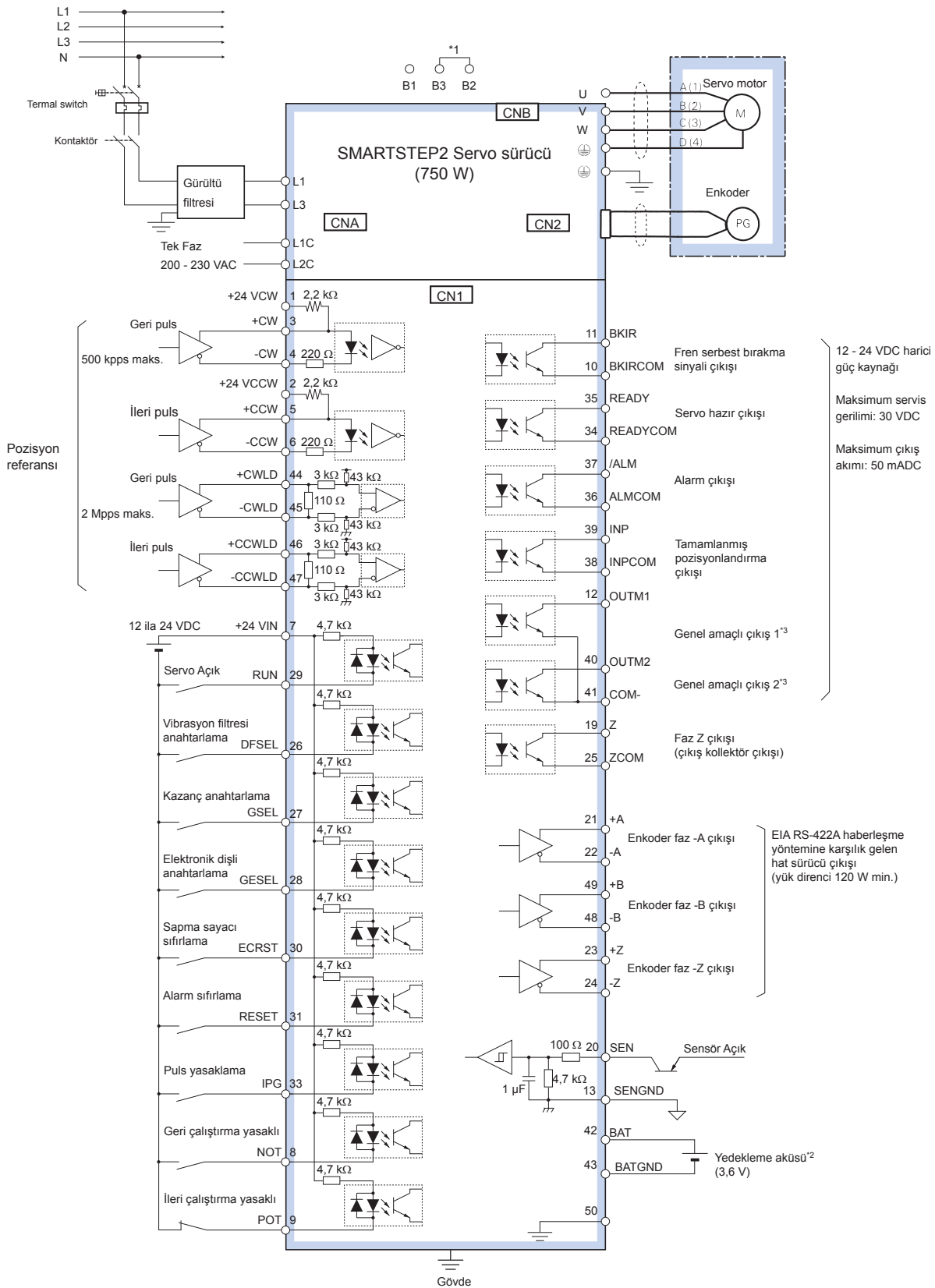
Montaj

Tek faz, 230 VAC



*1. Harici Rejenerasyon Rezistör bağlanabilir. Rejeneratif enerji Servo Sürücüdeki rejenerasyon absorpsiyon kapasitesini aşarsa bu rezistörü bağlayın.

- Not: 1.** Ana devre güç kaynağı veya kontrol devresi güç kaynağı kapatıldığı zaman dinamik fren çalışır.
2. Ana devre güç kaynağını kapatırken, RUN Komutu Girişini (RUN) de aynı anda kapatın.



*1 B3-B2 kısa devrelenir. Dahili rejeneratif rezistör yetersiz olduğu takdirde, B2 ve B3 arasına teli sökün ve B1 ve B2 arasına harici bir rejeneratif rezistör bağlayın.

*2 Sadece mutlak enkoder olduğunda kullanın. Bir yedek akü bağlıysa, akülü bir enkoder kablosu gerekli değildir.

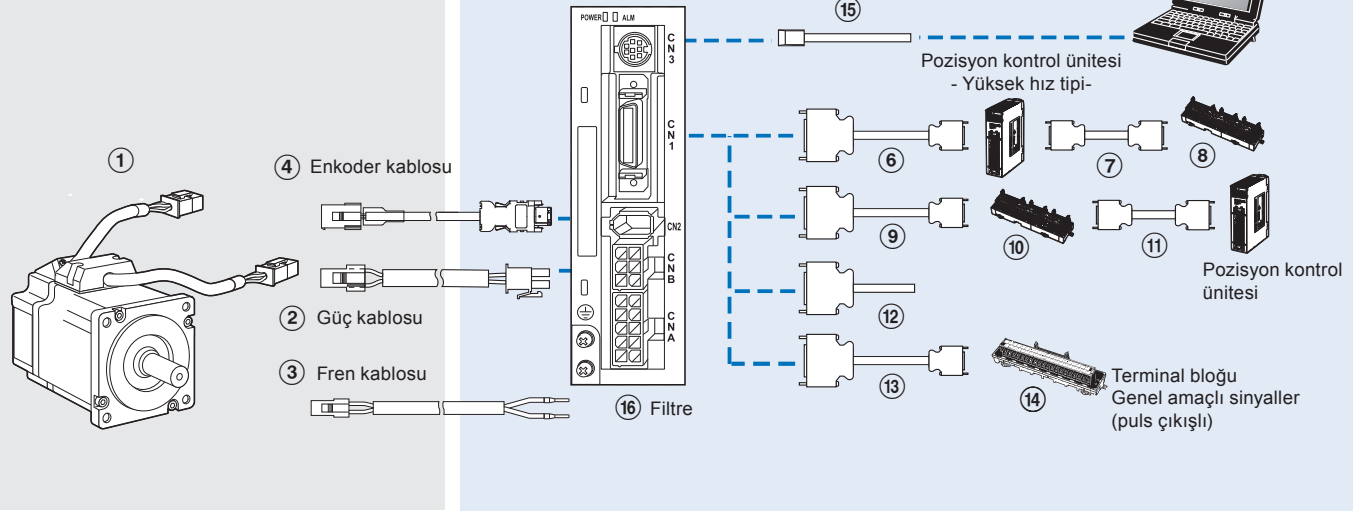
*3 Varsayılan değerler OUTM1 için ZSP (sıfır hız algılama) ve OUTM2 için T-LIMIT (tork sınırında) şeklindedir.

Sipariş bilgisi

SmartStep2 Servo Sürücü Konfigürasyonu (100 - 400 W)

(G Serisi servo motorlar bölümüne başvurun)

G-Serisi Servo motor



Not: ① ② ③ ④ ⑤... sembolleri, SmartStep 2 servo sistemindeki bileşenleri seçmek için tavsiye edilen sırayı gösterir.

Servo motor

Not: ① ② ③ ④ Ayrıntılı motor özellikleri ve seçenekleri için G Serisi motorlar bölümüne başvurun.

Servo sürücüler

Sembol	Özellikler		SmartStep 2 sürücü modeli	Uyumlu servo motorlar ①	
				Silindirik tip	Düz tip
⑤	200 VAC	100 W	R7D-BP01H	R88M-G05030H-□	-
		200 W	R7D-BP02HH	R88M-G10030H-□	R88M-GP10030H-□
		200 W	R7D-BP02HH	R88M-G20030H-□	R88M-GP20030H-□
		400 W	R7D-BP04H	R88M-G40030H-□	R88M-GP40030H-□

Güç Kaynağı kabloları (CNA için)

Sembol	Özellikler	Model	Görünüm
⑤	Tek Fazlı Güç için Güç Kaynağı Giriş Kablosu (konnektör eklidir)	R7A-CLB002S2	

Kontrol kabloları (CN1 için)

Sembol	Tanım	Bağlantı	Model	
⑥	Kontrol kablosu (1 eksen için hat sürücü çıkışı)	Pozisyon kontrol ünitesi (yüksek hız tipi)	1 m XW2Z-100J-G12	
		CJ1W-NC234	5 m XW2Z-500J-G12	
		CJ1W-NC434	10 m XW2Z-10MJ-G12	
	Kontrol kablosu (1 eksen için açık kollektör çıkışı)	Pozisyon kontrol ünitesi (yüksek hız tipi)	1 m XW2Z-100J-G16	
CJ1W-NC214		3 m XW2Z-300J-G16		
Kontrol kablosu (2 eksen için hat sürücü çıkışı)	Pozisyon kontrol ünitesi (yüksek hız tipi)	CJ1W-NC234	1 m XW2Z-100J-G4	
		CJ1W-NC434	5 m XW2Z-500J-G4	
		CJ1W-NC434	10 m XW2Z-10MJ-G4	
Kontrol kablosu (2 eksen için açık kollektör çıkışı)	Pozisyon kontrol ünitesi (yüksek hız tipi)	CJ1W-NC214	1 m XW2Z-100J-G8	
		CJ1W-NC414	3 m XW2Z-300J-G8	
⑦	Harici sinyaller için terminal blok kablosu (ortak giriş, ileri/geri çalıştırma yasaklı girişler, acil durdurma girişi, orijin yakınlaştırma girişi ve kesinti girişi için)	Pozisyon kontrol üniteleri (yüksek hız tipi)	0,5 m XW2Z-C50X	
			CJ1W-NC234	1 m XW2Z-100X
			CJ1W-NC434	2 m XW2Z-200X
			CJ1W-NC214	3 m XW2Z-300X
			CJ1W-NC414	5 m XW2Z-500X
			CJ1W-NC414	10 m XW2Z-010X
⑳	Harici sinyaller için terminal bloğu (M3 vidasıyla ve pin terminalleri için)	-	XW2B-20G4	
	Harici sinyaller için terminal bloğu (M3,5 vidasıyla ve çatal/kutup terminalleri için)	-	XW2B-20G5	
	Harici sinyaller için terminal bloğu (M3,5 vidasıyla ve çatal/kutup pin terminalleri için)	-	XW2D-20G6	

Sembol	Tanım	Bağlantı	Uzunluk	Model
⑨	Servo röle ünitesinden servo sürücüyü kablo	CS1W-NC1□3, CJ1W-NC1□3, C200HW-NC113, CS1W-NC2□3/4□3, CJ1W-NC2□3/4□3, C200HW-NC213/413, CQM1H-PLB21 veya CQM1-CPU43-V1 CJ1M-CPU21/22/23	1 m	XW2Z-100J-B29
			2 m	XW2Z-200J-B29
			1 m	XW2Z-100J-B32
			2 m	XW2Z-200J-B32
⑩	Servo röle ünitesi	CS1W-NC1□3, CJ1W-NC1□3 or C200HW-NC113 pozisyon kontrol ünitesi CS1W-NC2□3/4□3, CJ1W-NC2□3/4□3 veya C200HW-NC213/413 pozisyon kontrol ünitesi CQM1H-PLB21 veya CQM1-CPU43-V1 CJ1M-CPU21/22/23	-	XW2B-20J6-1B (1 eksen)
			-	XW2B-40J6-2B (2 eksen)
			-	XW2B-20J6-3B (1 eksen)
			-	XW2B-20J6-8A (1 eksen) XW2B-40J6-9A (2 eksen)
⑪	Pozisyon kontrol ünitesi bağlama kablosu.	CJ1W-NC133	0,5 m	XW2Z-050J-A18
			1 m	XW2Z-100J-A18
		CJ1W-NC233/433	0,5 m	XW2Z-050J-A19
			1 m	XW2Z-100J-A19
		CS1W-NC133	0,5 m	XW2Z-050J-A10
			1 m	XW2Z-100J-A10
		CS1W-NC233/433	0,5 m	XW2Z-050J-A11
			1 m	XW2Z-100J-A11
		CJ1W-NC113	0,5 m	XW2Z-050J-A14
			1 m	XW2Z-100J-A14
		CJ1W-NC213/413	0,5 m	XW2Z-050J-A15
			1 m	XW2Z-100J-A15
		CS1W-NC113 C200HW-NC113	0,5 m	XW2Z-050J-A6
			1 m	XW2Z-100J-A6
		CS1W-NC213/413 C200HW-NC213/413	0,5 m	XW2Z-050J-A7
			1 m	XW2Z-100J-A7
CJ1M-CPU21/22/23	0,5 m	XW2Z-050J-A33		
	1 m	XW2Z-100J-A33		
CQM1H-PLB21 CQM1-CPU43-V1	0,5 m	XW2Z-050J-A3		
	1 m	XW2Z-100J-A3		
⑫	Genel amaçlı kablo	Genel amaçlı kontrolörler için	1 m	R7A-CPB001S
			2 m	R7A-CPB002S
⑬	Terminal bloğu kablosu	Genel amaçlı kontrolörler için	1 m	XW2Z-100J-B28
			2 m	XW2Z-200J-B28
⑭	Terminal bloğu (M3 vidasıyla ve pin terminalleri için)	-	XW2B-34G4	
	Terminal bloğu (M3,5 vidasıyla ve çatal/kutup terminalleri için)	-	XW2B-34G5	
	Terminal bloğu (M3,5 vidasıyla ve çatal/kutup pin terminalleri için)	-	XW2D-34G6	

CN3 için kablo

Sembol	İsim	Uzunluk	Model
⑮	Kişisel Bilgisayar Monitör Kablosu	2 m	R88A-CCG002P2

Filtreler

Sembol	Uygulanabilir servo sürücü	Nominal akım	Nominal gerilim	Filtre modeli
⑯	R7D-BP01H/02HH/04H	4 A	1 pH, 230 V	R7A-FIB104-RE

Konnektörler

Özellikler	Model
Ana Devre Konnektörü (CNA)	R7A-CNB01P
Servomotor Konnektörler (CNB)	R7A-CNB01A
Kontrol I/O Konnektörü (CN1)	R88A-CNW01C
Enkoder Giriş Konnektörü (CN2)	R88A-CNW01R
Enkoder Kablosu için Servo Motor Konnektörü	R88A-CNG02R
Servo motor Güç Kablosu için Servo Motor Konnektörü	R88A-CNG01A
Fren Kablosu Konnektörü	R88A-CNG01B

Harici rejenerasyon rezistör kablosu

Özellikler	Model
Harici Rejeneratif Rezistör Bağlantı Kablosu, 2 metre	R7A-CLB002RG

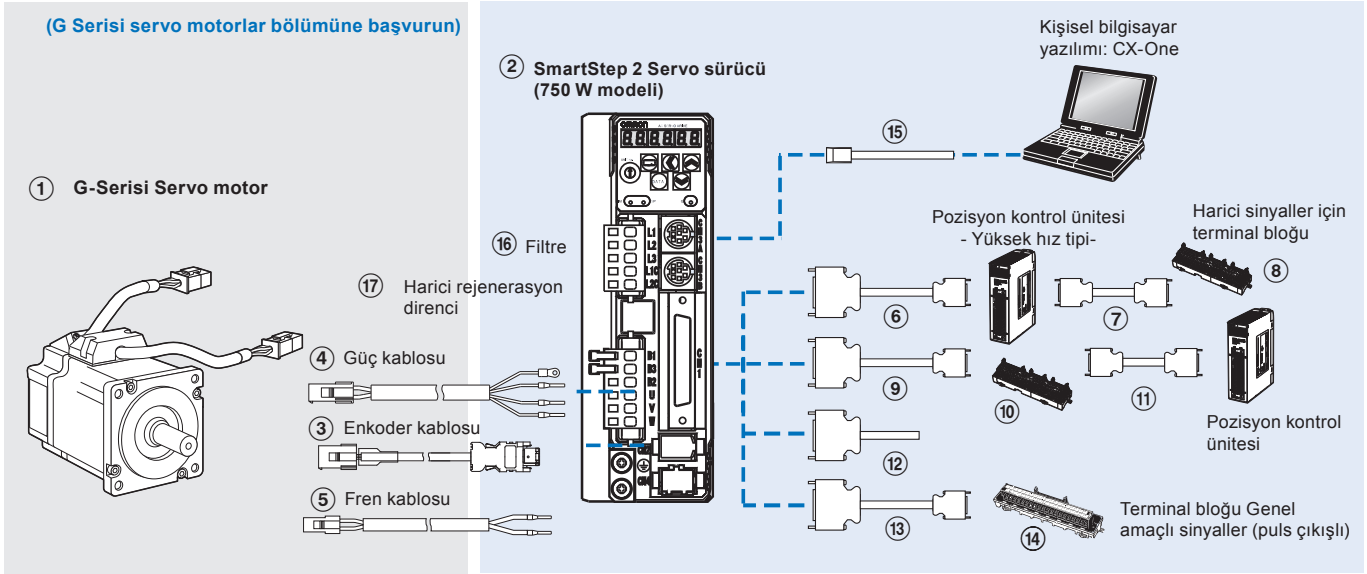
Parametre ünitesi ve bilgisayar yazılımı

Özellikler	Model
Parametre kopyalama ünitesi (kablo ile)	R88A-PR02G
Servo sürücüler ve invertörler için konfigürasyon ve izleme yazılım aracı. (CX-drive sürüm 1.8 veya üzeri)	CX-drive

Harici rejenerasyon direnci

Özellik	Model
80 W, 50 Ω	R88A-RR08050S
80 W, 100 Ω	R88A-RR080100S
220 W, 47 Ω	R88A-RR22047S

SmartStep2 Servo Sürücü Konfigürasyonu (750 W)



Not: ①②③④⑤... sembolleri, SmartStep 2 servo sistemindeki bileşenleri seçmek için tavsiye edilen sırayı gösterir.

Servo motor

Not: ①③④⑤ Ayrıntılı motor özellikleri ve seçenekleri için G Serisi motorlar bölümüne başvurun.

Servo sürücüler

Sembol	Özellikler	Servo sürücü modeli	① Uyumlu döner servo motorlar
②	1 fazlı 200 VAC 750 W	R88D-GP08H	Silindirik tip R88M-G75030H-□

Kontrol kabloları (CN1 için)

Sembol	Tanım	Bağlantı	Model			
⑥	Kontrol kablosu (1 eksen için hat sürücüsü çıkışı)	Pozisyon kontrol üniteleri (yüksek hız tipi) CJ1W-NC234 CJ1W-NC434	1 m XW2Z-100J-G9 5 m XW2Z-500J-G9 10 m XW2Z-10MJ-G9			
		Kontrol kablosu (1 eksen için açık kollektör çıkışı)	Pozisyon kontrol üniteleri (yüksek hız tipi) CJ1W-NC214 CJ1W-NC414	1 m XW2Z-100J-G13 3 m XW2Z-300J-G13		
			Kontrol kablosu (2 eksen için hat sürücüsü çıkışı)	Pozisyon kontrol üniteleri (yüksek hız tipi) CJ1W-NC234 CJ1W-NC434	1 m XW2Z-100J-G1 5 m XW2Z-500J-G1 10 m XW2Z-10MJ-G1	
	Kontrol kablosu (2 eksen için açık kollektör çıkışı)	Pozisyon kontrol üniteleri (yüksek hız tipi) CJ1W-NC214 CJ1W-NC414		1 m XW2Z-100J-G5 3 m XW2Z-300J-G5		
⑦			Harici sinyaller için terminal blok kablosu (ortak giriş, ileri/geri çalıştırma yasaklı girişler, acil durdurma girişi, orijin yakınlaştırma girişi ve kesinti girişi için) CJ1W-NC234 CJ1W-NC434 CJ1W-NC214 CJ1W-NC414	Pozisyon kontrol üniteleri (yüksek hız tipi)	0,5 m XW2Z-C50X 1 m XW2Z-100X 2 m XW2Z-200X 3 m XW2Z-300X 5 m XW2Z-500X 10 m XW2Z-010X	
	②⑤	Harici sinyaller için terminal bloğu (M3 vidası, pin terminalleri) Terminal bloğu harici sinyaller(M3,5 vidası, çatal/kutup terminalleri) Terminal bloğu harici sinyaller(M3 vidası, çatal/kutup terminalleri)		- XW2B-20G4 - XW2B-20G5 - XW2D-20G6		
				⑨	Servo röle ünitesinden servo sürücüye kablo CS1W-NC1□3, CJ1W-NC1□3, C200HW-NC113/213/413, CS1W-NC2□3/4□3, CJ1W-NC2□3/4□3 veya CQM1H-PLB21 CJ1M-CPU21/22/23	1 m XW2Z-100J-B25 2 m XW2Z-200J-B25 1 m XW2Z-100J-B31 2 m XW2Z-200J-B31
						⑩

Sembol	Tanım	Bağlantı	Model		
⑪	Pozisyon kontrol ünitesi bağlama kablosu.	CQM1H-PLB21	0,5 m XW2Z-050J-A3 1 m XW2Z-100J-A3		
		CS1W-NC113 veya C200HW-NC113	0,5 m XW2Z-050J-A6 1 m XW2Z-100J-A6		
		CS1W-NC213/413 veya C200HW-NC213/413	0,5 m XW2Z-050J-A7 1 m XW2Z-100J-A7		
		CS1W-NC133	0,5 m XW2Z-050J-A10 1 m XW2Z-100J-A10		
		CS1W-NC233/433	0,5 m XW2Z-050J-A11 1 m XW2Z-100J-A11		
		CJ1W-NC113	0,5 m XW2Z-050J-A14 1 m XW2Z-100J-A14		
		CJ1W-NC213/413	0,5 m XW2Z-050J-A15 1 m XW2Z-100J-A15		
		CJ1W-NC133	0,5 m XW2Z-050J-A18 1 m XW2Z-100J-A18		
		CJ1W-NC233/433	0,5 m XW2Z-050J-A19 1 m XW2Z-100J-A19		
		CJ1M-CPU21/22/23	0,5 m XW2Z-050J-A33 1 m XW2Z-100J-A33		
		⑫	Genel amaçlı kablo	Genel amaçlı kontrolörler için	1 m R88A-CPG001S
					2 m R88A-CPG002S
		⑬	Terminal bloğu kablosu	Genel amaçlı kontrolörler için	1 m XW2Z-100J-B24
					2 m XW2Z-200J-B24
⑭	Terminal bloğu (M3 vidası ve pin terminalleri için)	-	XW2B-50G4		
	Terminal bloğu (M3,5 vidası ve çatal/kutup terminalleri için)	-	XW2B-50G5		
	Terminal bloğu (M3 vidası ve çatal/kutup terminalleri için)	-	XW2D-50G6		

Bilgisayar kablosu (CN3 için)

Sembol	İsim	Model
⑮	Bilgisayar kablosu RS232 2 m	R88A-CCG002P2

Filtre

Sembol	Uygulanabilir servo sürücü	Filtre modeli	Nominal akım	Sızıntı akımı	Nominal gerilim
⑯	R88D-GP08H	R88A-FIK107-RE	6,6 A	3,5 mA	250 VAC tek fazlı

Harici rejenerasyon direnci

Sembol	Rejenerasyon rezistörü ünitesi modeli	Özellikler
⑰	R88A-RR08050S	50 Ω, 80 W
	R88A-RR080100S	100 Ω, 80 W
	R88A-RR22047S	47 Ω, 220 W
	R88A-RR50020S	20 Ω, 500 W

Konnektörler

Özellikler	Model
I/O konnektör kiti -50 pin- (CN1 için)	R88A-CNU11C
Güç kablosu konnektörü (motor tarafı)	R88A-CNG01A
Enkoder konnektörü (Servo sürücü tarafı CN2)	R88A-CNW01R
Aşamalı enkoder kablo konnektörü (motor tarafı)	R88A-CNG02R

Bilgisayar yazılımı

Özellikler	Model
Servo sürücüler ve invertörler için konfigürasyon ve izleme yazılım aracı (CX-drive sürüm 1.91 veya üzeri).	CX-Drive

BURADA GÖSTERİLEN TÜM BOYUTLAR MİLİMETRE CİNSİNDENDİR.
Milimetreyi inç'e çevirmek için 0,03937 ile çarpın. Gramı ons'a çevirmek için 0,03527 ile çarpın.