

Dahili Yükselticili Lazer Fotoelektrik Sensör

E3Z-Laser

LAZER ışıklı kompakt fotoelektrik sensör

Kompakt plastik gövdeye sahip olan E3Z LASER sensör, hassas konumlandırma ve algılama uygulamaları için görülebilir LAZER ışığı içerir.

- Hassas konumlandırma ve küçük nesne algılama için görülebilir LAZER ışığı
- Yüksek işlevselliğe sahip rezerv için yüksek güçte LED

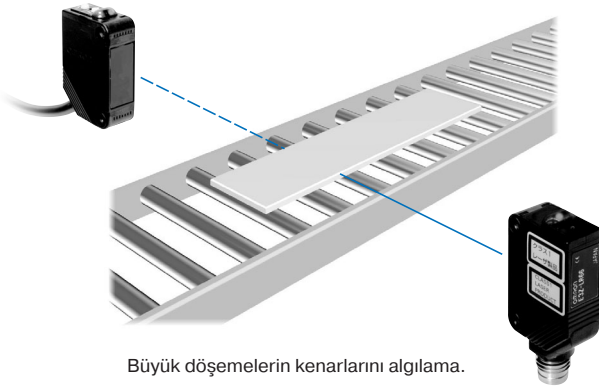


Özellikler

Karşılıklı Işın Demeti ve Retroreflektörlü Sensörler

Sensörler için Daha Kolay Optik Eksen Ayarlaması sağlamak üzere Büyük Ölçüde Geliştirilmiş Işın Demeti Görünürlüğü

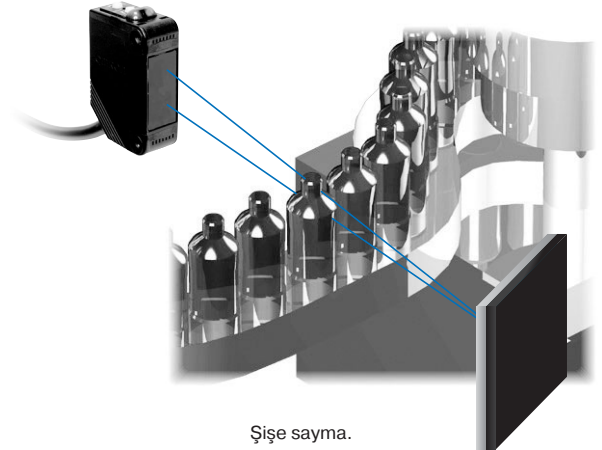
- Optik tasarım, lazer ışın demetlerinin lineer yayılmasını maksimuma çıkarır. Kırmızı lazer ışın demetleri (sınıf 1), hedeflenen konuma hassas bir şekilde hizalanabilir.
- Nominal karşılıklı ışın demeti algılama mesafesi olan 60 m'nin işlevsel rezervi, Karşılıklı Işın Demeti Modelleri'nin tozlu ortamlarda dahi güvenle kullanılabilmesine olanak tanıyacak yeterli imkanı sağlar.



Büyük döşemelerin kenarlarını algılama.

Küçük Nesnelerin ve Dar Boşlukların Küçük Nokta ile Güvenilir Biçimde Algılanması

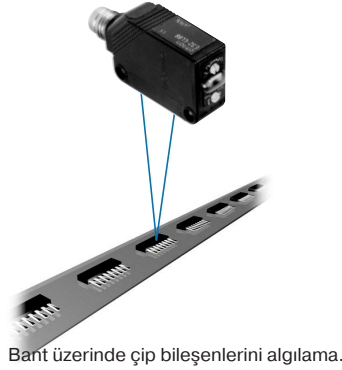
- Karşılıklı Işın Demeti ve Retroreflektörlü Modeller'in nokta çapı 5 mm'dir (tipik bir örnek 3 m'dir); bu sayede, uzun mesafelerdeki malzemelerin algılanması mümkündür.
- Retroreflektörlü Modeller için algılama mesafesi 15 m dir (bir E39-R1S Reflektör kullanıldığında). Bu, endüstrideki en uzun mesafedir.



Şişe sayma.

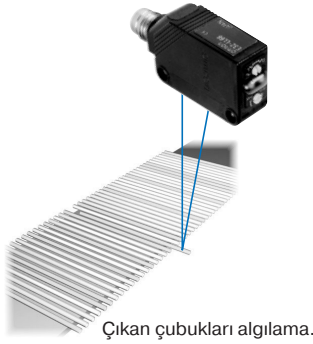
BGS Modelleri

300 mm'de Uzun Mesafeli Algılama (Beyaz Kağıt)



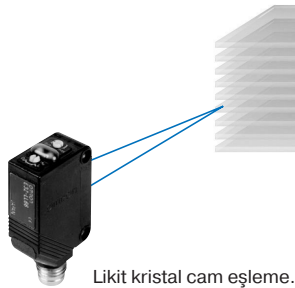
Karışık Renkli Uygulamalar için Siyah/Beyaz Hatası

- %5 oranında düşük olan bir siyah/beyaz hatası, algılamanın ve çalışmanın daha tutarlı olmasını sağlar.



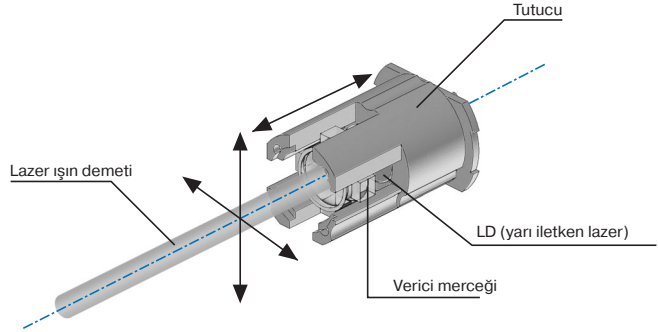
Küçük Malzemelerin ve Seviyelerdeki Küçük Farkların Küçük Nokta ile Kolay Algılanması

- Parlak bir arka plan çerçevesinin etkisi olmadan tutarlı algılamanın sağlanması mümkün.
- BGS modelleri için nokta çapı 0,5 mm'dir (tipik örnek 300 mm'dir). Yalnızca %5'lik bir histerezis ile birleştirildiğinde, dakika farkları dahi algılanabilir.
- 0,5 ms'lik tepki süresine sahip olan modeller (E3Z-LL□3/□8), hızlı hareket eden nesnelere için standart model olarak mevcuttur.



E3Z Laser'ın İleri Seviyeli Optik Teknolojisi

Lazer ışın demeti yönelme sapması, bastırılabilir ve nokta çapları serbestçe özelleştirilebilir. Bu, LD ve verici mercekle modülerizasyonunu temel alan yüksek hassasiyetli hizalama teknolojisi kullanılarak sağlanır. Mercek konumu inline olarak ayarlanabilir. (Patent tescili bekliyor)



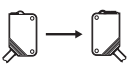
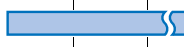
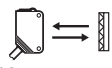
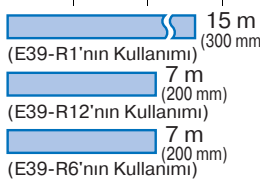
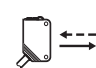


Lazer Diyagramı Kavramsal Diyagram

Verici mercekle dikey, yatay ve derinlik yönlerinde hassas biçimde ayarlanarak hizalama, minimal yönelme sapması (± 1 dereceye kadar) ile sağlanabilir.

Sipariş Bilgisi

Sensörler

 Kırmızı ışık

Algılama yöntemi	Görünüm	Bağlantı metodu	Yanıt verme süresi	Algılama mesafesi	Model	
					NPN çıkışı	PNP çıkışı
Karşılıklı ışın demeti		Kablolu (2 m)*1	1 ms	 60 m	*2 E3Z-LT61	E3Z-LT81
		Standart M8 Konnektör			E3Z-LT66	E3Z-LT86
MSR fonksiyonlu, Retroreflektörlü		Kablolu (2 m)*1	1 ms	 15 m (E39-R1'nin Kullanımı) (300 mm) 7 m (E39-R12'nin Kullanımı) (200 mm) 7 m (E39-R6'nin Kullanımı) (200 mm)	*4 E3Z-LR61	E3Z-LR81
		Standart M8 Konnektör			E3Z-LR66	E3Z-LR86
Mesafe ayarlı (BGS Modelleri)		Kablolu (2 m)*1	0,5 ms	 20 ila 40 mm (Ayarlı minimum mesafe) 20 ila 300 mm (Ayarlı maksimum mesafe)	E3Z-LL61	E3Z-LL81
		Standart M8 Konnektör			E3Z-LL66	E3Z-LL86
		Kablolu (2 m)*1	0,5 ms	 25 ila 40 mm (Ayarlı minimum mesafe) 25 ila 300 mm (Ayarlı maksimum mesafe)	E3Z-LL63	E3Z-LL83
		Standart M8 Konnektör			E3Z-LL68	E3Z-LL88

*1. Bu ürünler için ayrıca 0,5-m kablosu olan Kablolu Modeller de mevcuttur. Sipariş verirken model numarasının sonuna "0,5 M"yi ekleyerek kablo uzunluğunu belirtin (örneğin, E3Z-LT61 0,5M).

M12 Kablolu Konnektör Modelleri de mevcuttur. Sipariş verirken model numarasının sonuna "-M1J"yi ekleyin (örneğin, E3Z-LT61-M1J). Kablo 0,3 m uzunluğundadır. Aşağıdaki konnektör biçimleri de mevcuttur: Detaylar için OMRON temsilcinize danışın.

1-m veya 5-m'lik kablosu olan Kablolu Modeller

M8 4-pin konnektörlü, M8 3-pin konnektörlü Kablolu Konnektör Modelleri.

*2. 10 m'den daha uzun bir mesafe gerekmesi durumunda OMRON temsilcinize danışın. Büyük özel boyutlu noktaları olan modellerin üretilmesi mümkündür. Bunlar optik eksen ayarlamasını kolaylaştırır ve vibrasyon olsa bile ışın demetinin Alıcı tarafından daha stabil alınmasını sağlar.

*3. Reflektör ayrı olarak satılır. Uygulamaya en uygun Reflektör'ü seçin.

*4. Parantez içindeki değerler Sensör ve Reflektör arasındaki gerekli minimum mesafeyi belirtir.

Aksesuarlar (Ayrı Olarak Sipariş Edin)










Yarıklar (E3Z-LT□□ için)

Yarık genişliği	Algılama mesafesi	Minimum algılanabilir nesne (tipik)	Model	İçindekiler
0,5 mm çap.	3 m	0,1 mm çap.	E39-S65A	Bir set (hem Alıcı hem Verici için Yarıklar içerir)

Reflektörler (E3Z-LR□□ için)

İsim	Algılama mesafesi (tipik)	Model	Açıklamalar
Reflektör	15 m (300 mm)	E39-R1S	<ul style="list-style-type: none"> Retroreflektörlü modeller Reflektörlü olarak sağlanmaz. Sensör ve Reflektör'ü en az parantez içinde verilen mesafeyle ayırın. MSR fonksiyonu etkinleştirilmiştir.
	7 m (200 mm)	E39-R12	
	7 m (200 mm)	E39-R6	

Montaj Braketleri

Görünüm	Model	Miktar	Açıklamalar	Görünüm	Model	Miktar	Açıklamalar
	E39-L153	1	Montaj Braketleri		E39-L98	1	Metal Koruyucu Kapak Braketi *1
	E39-L104	1			E39-L150	1 set	(Sensör ayarlayıcı)
	E39-L43	1	Yatay Montaj Braketi*1		E39-L151	1 set	Taşıyıcıların alüminyum çerçeve raylarına kolayca monte edilir ve kolayca ayarlanabilir. Soldan sağa ayarlama için
	E39-L142	1	Yatay Koruyucu Kapak Braketi*1				
	E39-L44	1	Arka Montaj Braketi		E39-L144	1	Kompakt Koruyucu Kapak Braketi (Yalnızca E3Z için) *1

*1. Standart Konnektör modelleri için kullanılmaz.

Not: Karşılıklı ışın demeti modellerini kullanılırken, Alıcı için ve Verici için birer braket sipariş edin.

Sensör I/O Konnektörleri

(Mevcut tüm sensör konnektörlerine eksiksiz bir genel bakış için lütfen yardımcı veri sayfası E26E-EN-01'e başvurun)

Boyut	Kablo	Görünüm	Kablo tipi	Model
M8	Standart	Düz 	2 m	XS3F-M421-402-A
			5 m	XS3F-M421-405-A
		L şekilli 	2 m	XS3F-M422-402-A
			5 m	XS3F-M422-405-A
M12 (M1J için modeller)	Standart	Düz 	2 m	XS2F-D421-DC0-A
			5 m	XS2F-D421-GC0-A
		L şekilli 	2 m	XS2F-D422-DC0-A
			5 m	XS2F-D422-GC0-A

Nominal Değerler ve Özellikler

Algılama yöntemi		Karşılıklı ışın demeti	MSR fonksiyonlu, Retroreflektörlü	Mesafe ayarlanabilir (BGS modelleri)		
Cevap		Standart cevap			Yüksek hızlı cevap	
Madde	Model	NPN çıkışı	E3Z-LT61/-LT66	E3Z-LR61/-LR66	E3Z-LL61/-LL66	E3Z-LL63/-LL68
		PNP çıkışı	E3Z-LT81/-LT86	E3Z-LR81/-LR86	E3Z-LL81/-LL86	E3Z-LL83/-LL88
Algılama mesafesi		60 m *1	0,3 ila 15 m (E39-R1 kullanırken) 0,2 ila 7 m (E39-R12 kullanırken) 0,2 ila 7 m (E39-R6 kullanırken)	Beyaz kağıt (100 × 100 mm): 20 ila 300 mm Siyah kağıt (100 × 100 mm): 20 ila 160 mm	Beyaz kağıt (100 × 100 mm): 25 ila 300 mm Siyah kağıt (100 × 100 mm): 25 ila 100 mm	
Ayarlı mesafe aralığı		---	---	Beyaz kağıt (100 × 100 mm): 40 ila 300 mm Siyah kağıt (100 × 100 mm): 40 ila 160 mm	Beyaz kağıt (100 × 100 mm): 40 ila 300 mm Siyah kağıt (100 × 100 mm): 40 ila 100 mm	
Nokta çapı (tipik)		3 m'de 5 mm çap.		300 mm'de 0,5 çap.		
Standart algılama nesnesi		Opak: Minimum 12 mm çap.	Opak: Minimum 75 mm çap.	---		
Minimum algılanabilir nesne (tipik)		3 m'de 6 mm çaplı opak nesne		300 mm'de 0,2 mm çaplı paslanmaz çelik pin ölçüsü		
Diferansiyel hareket		---		Ayarlı mesafenin maksimum %5'i		
Siyah/beyaz hata		---		160 mm'de %5	100 mm'de %5	
Yönelme açısı		Alıcı: 3 ila 15°	---			
Işık kaynağı (dalga uzunluğu)		Kırmızı LD (655 nm), JIS Sınıf 1, IEC Sınıf 1, FDA Sınıf II				
Güç besleme gerilimi		12 ila 24 VDC±%10, dalgalanma (p-p): Maks. %10				
Akım tüketimi		Verici: 15 mA Alıcı: 20 mA	30 mA maks.			
Kontrol çıkışı		Yük güç besleme gerilimi: Maksimum 26,4 VDC, Yük akımı: Maksimum 100 mA, Açık kollektör çıkışı				
Atık çıkış gerilimi		10 mA'dan az yük akımı: 1 V maks. 10 ila 100 mA yük akımı: 2 V maks.				
Çıkış modu anahtarlama		Light-ON ve dark-ON arasında geçiş yapmak için Switch				
Koruma devreleri		Ters güç kaynağı polarite koruma, Çıkış kısa devre koruması ve Ters çıkış polarite koruması	Ters güç kaynağı polarite koruma, Çıkış kısa devre koruması, Karşılıklı interferans önleme ve Ters çıkış polarite koruması			
Yanıt verme süresi		Çalışma veya sıfırlama: 1 ms maks.			Çalışma veya sıfırlama: 0,5 ms maks.	
Hassasiyet ayarı		Tek turlu ayarlayıcı		Beş turlu sonsuz ayarlayıcı		
Çevresel aydınlatma (Alıcı tarafı)		Akkor lamba: 3.000 lx maks. Güneş ışığı: 10.000 lx maks.				
Çevre sıcaklığı aralığı		Çalışma: -10 ila 55 °C, Depolama: -25 ila 70 °C (buzlanma ya da yoğunlaşma olmadan)				
Çevre nem oranı aralığı		Çalışma: %35 ila %85, Depolama: %35 ila %95 (buzlanma ya da yoğunlaşma olmadan)				
İzolasyon direnci		500 VDC'de min. 20 MΩ				
Dielektrik güç		1 dk için 1.000 VAC, 50/60 Hz				
Vibrasyon direnci		Tahribat: X, Y, Z yönlerinde her biri için 2 saatlik 10 ila 55 Hz, 1,5 mm çift amplitüd				
Şok direnci		Tahribat: 500 m/s ² , X, Y ve Z yönlerinin her birinde 3 kez				
Koruma derecesi		IP67 (IEC 60529)				
Bağlantı metodu		Kablolu kablo (standart uzunluk: 2 m): E3Z-L□□1/-L□□3 Standart M8 Konnektör: E3Z-L□□6/-L□□8				
Gösterge		Çalışma göstergesi (turuncu) Stabilite göstergesi (yeşil) Karşılıklı ışın demeti Modelleri vericisinin yalnızca güç göstergesi (turuncu) vardır.				

Algılama yöntemi		Karşılıklı ışın demeti	MSR fonksiyonlu, Retroreflektörlü	Mesafe ayarlanabilir (BGS modelleri)		
Cevap		Standart cevap			Yüksek hızlı cevap	
Madde	Model	NPN çıkışı	E3Z-LT61/-LT66	E3Z-LR61/-LR66	E3Z-LL61/-LL66	E3Z-LL63/-LL68
		PNP çıkışı	E3Z-LT81/-LT86	E3Z-LR81/-LR86	E3Z-LL81/-LL86	E3Z-LL83/-LL88
Ağırlık (paketlenmiş durumda)	Kablolu kablo (2 m)	Yaklaşık 120 g	Yaklaşık 65 g			
	Standart Konnektör	Yaklaşık 30 g	Yaklaşık 20 g			
Malzeme	Gövde	PBT (polibutilen tereftalat)				
	Mercek	Modifiye edilmiş poliarilat reçine	Metakrilik reçine	Modifiye edilmiş poliarilat reçine		
Aksesuarlar		Kullanım kılavuzu (Yukarıdaki modellerin hiçbirinde Reflektör veya Montaj Braketi mevcut değildir.)				

*1. 10 m'den daha uzun bir mesafe gerekmesi durumunda OMRON temsilcinize danışın. Büyük özel boyutlu noktaları olan modellerin üretilmesi mümkündür. Bunlar optik eksen ayarlamasını kolaylaştırır ve vibrasyon olsa bile ışın demetinin Alıcı tarafından daha stabil alınmasını sağlar.

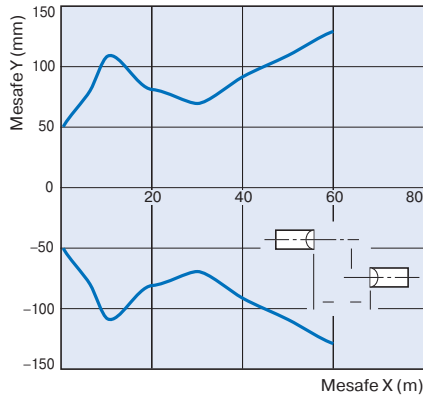
Not: Bir emisyon durdurma fonksiyonu, Karşılıklı ışın demeti Modelleri'ne özel bir fonksiyon olarak eklenebilir. Detaylar için OMRON temsilcinize danışın.

Mühendislik Verisi (Tipik)

Paralel Çalışma Aralığı

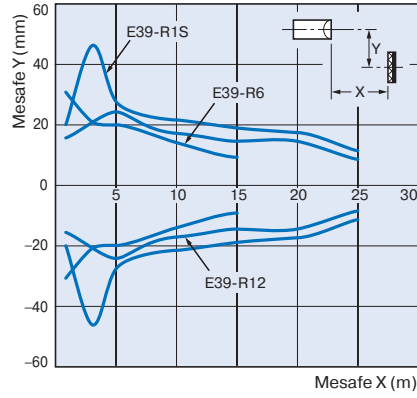
Karşılıklı ışın demeti Modelleri

E3Z-LT□□



Saydam nesnelere için Retroreflektörlü Modeller

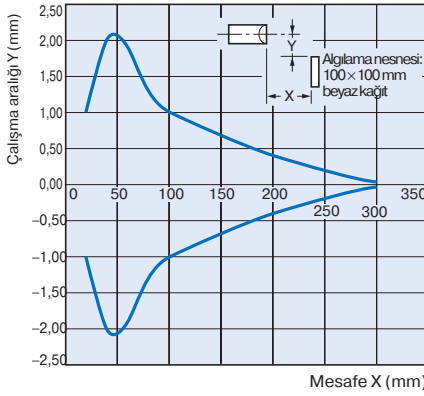
E3Z-LR□□



300 mm Ayarlı Mesafede Çalışma Aralığı

BGS Modelleri

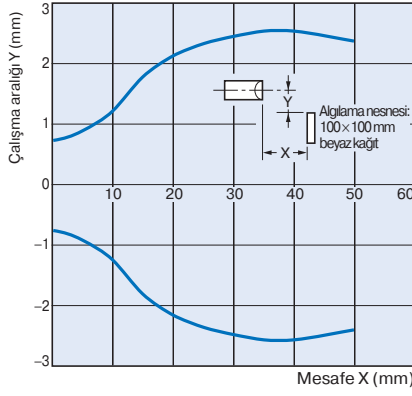
E3Z-LL□□



40 mm Ayarlı Mesafede Çalışma Aralığı

BGS Modelleri

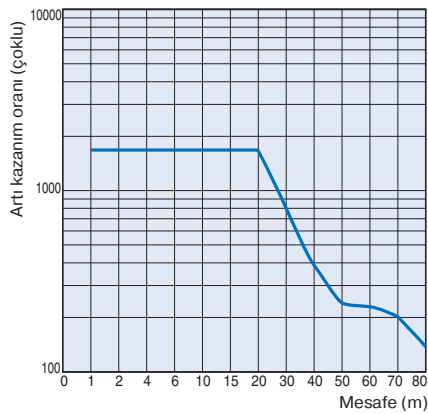
E3Z-LL□□



Artı Kazanım – Ayar Mesafesi

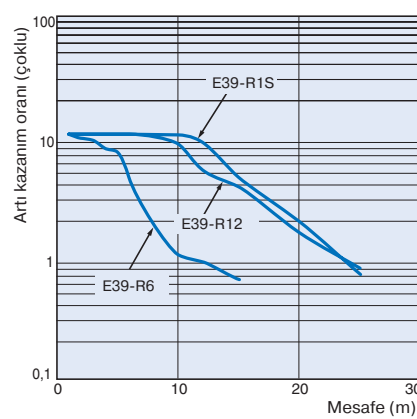
Karşılıklı ışın demeti Modelleri

E3Z-LT□□



Retroreflektörlü Modeller

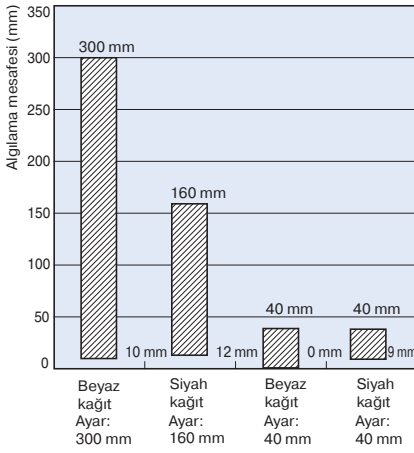
E3Z-LR□□



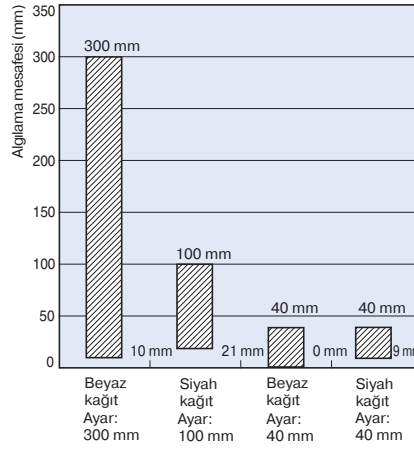
Kapalı Aralık Karakteristikleri

BGS Modelleri

E3Z-LL□1/-LL□6



E3Z-LL□3/-LL□8

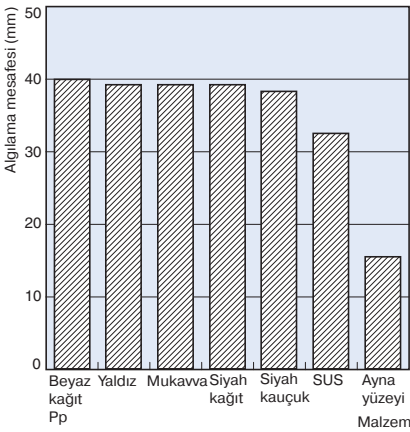


Algılama Mesafesine Karşı Algılama Nesnesi Malzemesi

BGS Modelleri

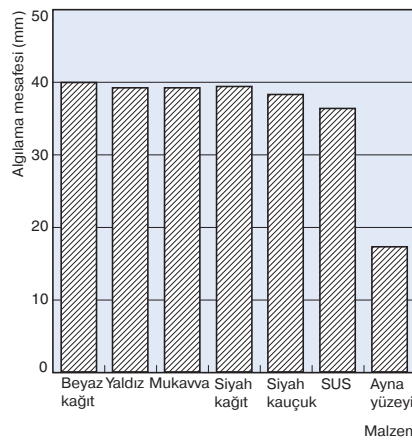
E3Z-LL□1/-LL□6

40 mm Ayarlı Mesafede Beyaz Kağıt



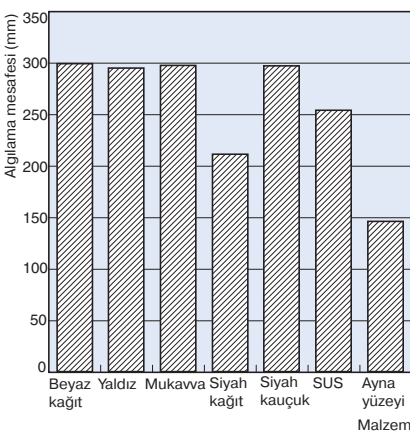
E3Z-LL□3/-LL□8

40 mm Ayarlı Mesafede Beyaz Kağıt



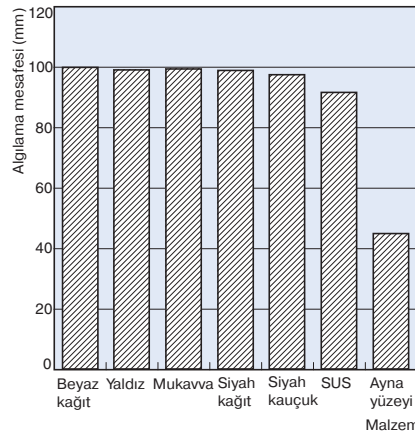
E3Z-LL□1/-LL□6

300 mm Ayarlı Mesafede Beyaz Kağıt



E3Z-LL□3/-LL□8

100 mm Ayarlı Mesafede Beyaz Kağıt

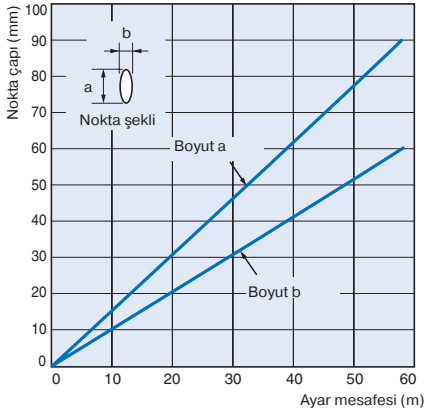


Verici Noktası Çapı - Mesafe

Karşılıklı ışın demeti ve Retroreflektörlü Modeller (Tüm Modeller için Aynı)

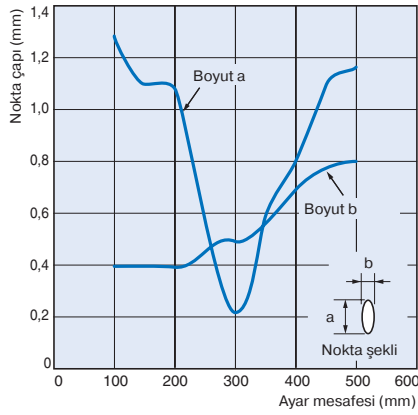
E3Z-LT□□

E3Z-LR□□



BGS Modelleri (Tüm Modeller için Aynı)

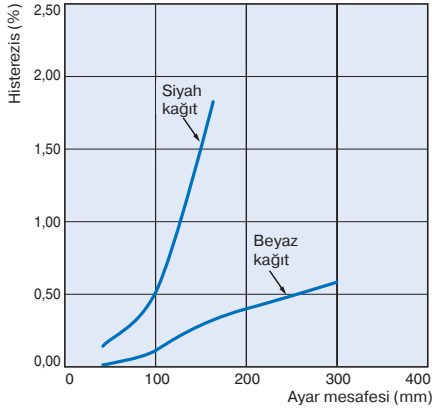
E3Z-LL□□



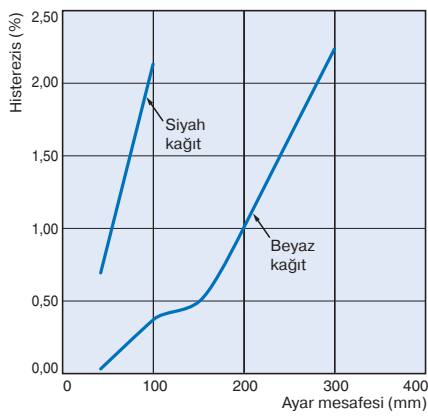
Hata - Mesafe

BGS Modelleri

E3Z-LL□1(LL□6)



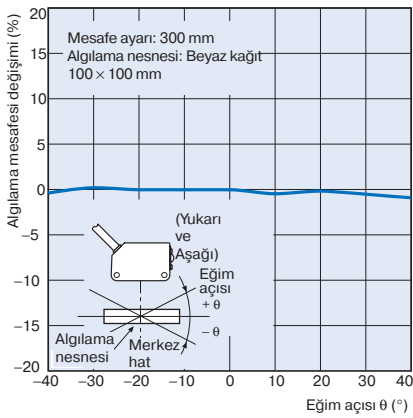
E3Z-LL□3(LL□8)



Açı Karakteristikleri (Dikey)

BGS Modelleri

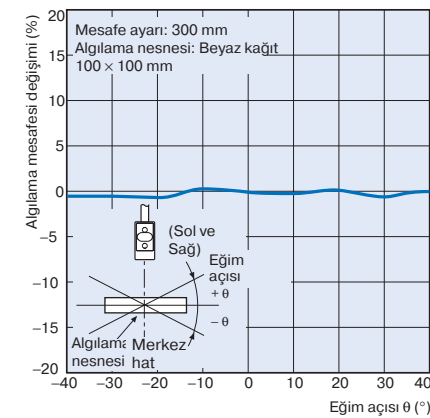
E3Z-LL□



Açı Karakteristikleri (Dikey)

BGS Modelleri

E3Z-LL□



I/O Devre Diyagramları

NPN çıkışı

Model	Çalışma modu	Zaman ölçüm grafikleri	Mod seçici anahtar	Çıkış devresi
E3Z-LT61 E3Z-LT66 E3Z-LR61 E3Z-LR66	Light-ON	<p>Durum ışığı</p> <p>Durum ışığı yok</p> <p>Çalışma göstergesi AÇIK (turuncu) KAPALI</p> <p>Çıkış transistörü AÇIK KAPALI</p> <p>Yük Çalıştırma (örn. röle) Sıfırlama (Kahverengi ve siyah uçlar arasında)</p>	L tarafı (LIGHT ON)	<p>Karşılıklı ışın demeti Alıcıları, Retroreflektörlü Modeller</p> <p>M12 Konnektör Pin Düzeni</p> <p>M8 4-pin Konnektör Pin Düzeni</p> <p>Pin 2 kullanılmaz.</p>
	Dark ON	<p>Durum ışığı</p> <p>Durum ışığı yok</p> <p>Çalışma göstergesi AÇIK (turuncu) KAPALI</p> <p>Çıkış transistörü AÇIK KAPALI</p> <p>Yük Çalıştırma (örn. röle) Sıfırlama (Kahverengi ve siyah uçlar arasında)</p>	D tarafı (DARK ON)	<p>Karşılıklı ışın demeti Vericisi</p> <p>M12 Konnektör Pin Düzeni</p> <p>M8 4-pin Konnektör Pin Düzeni</p> <p>Pin 2 ve 4 kullanılmaz.</p>
E3Z-LL61 E3Z-LL66 E3Z-LL63 E3Z-LL68	Light-ON	<p>Çalışma göstergesi AÇIK (turuncu) KAPALI</p> <p>Çıkış transistörü AÇIK KAPALI</p> <p>Yük Çalıştırma (örn. röle) Sıfırlama (Kahverengi ve siyah uçlar arasında)</p>	L tarafı (LIGHT ON)	<p>Karşılıklı ışın demeti Alıcıları, Retroreflektörlü Modeller</p> <p>M12 Konnektör Pin Düzeni</p> <p>M8 4-pin Konnektör Pin Düzeni</p> <p>Pin 4 kullanılmaz.</p>
	Dark ON	<p>Çalışma göstergesi AÇIK (turuncu) KAPALI</p> <p>Çıkış transistörü AÇIK KAPALI</p> <p>Yük Çalıştırma (örn. röle) Sıfırlama (Kahverengi ve siyah uçlar arasında)</p>	D tarafı (DARK ON)	<p>Karşılıklı ışın demeti Vericisi</p> <p>M12 Konnektör Pin Düzeni</p> <p>M8 4-pin Konnektör Pin Düzeni</p> <p>Pin 2 ve 4 kullanılmaz.</p>

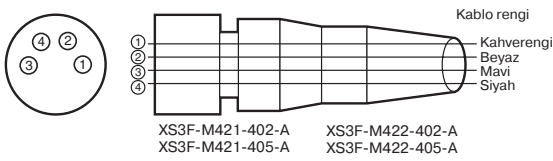
PNP çıkışı

Model	Çalışma modu	Zaman ölçüm grafiği	Mod seçici anahtar	Çıkış devresi
E3Z-LT81 E3Z-LT86 E3Z-LR81 E3Z-LR86	Light-ON	<p>Durum ışığı</p> <p>Durum ışığı yok</p> <p>Çalışma göstergesi AÇIK (turuncu) KAPALI</p> <p>Çıkış transistörü AÇIK KAPALI</p> <p>Yük Çalıştırma (örn. röle) Sıfırlama (Mavi ve siyah uçlar arasında)</p>	L tarafı (LIGHT ON)	<p>Karşılıklı ışın demeti Alıcıları, Retroreflektörlü Modeller</p> <p>M12 Konnektör Pin Düzeni</p> <p>M8 4-pin Konnektör Pin Düzeni</p> <p>Pin 2 kullanılmaz.</p>
	Dark ON	<p>Durum ışığı</p> <p>Durum ışığı yok</p> <p>Çalışma göstergesi AÇIK (turuncu) KAPALI</p> <p>Çıkış transistörü AÇIK KAPALI</p> <p>Yük Çalıştırma (örn. röle) Sıfırlama (Mavi ve siyah uçlar arasında)</p>	D tarafı (DARK ON)	<p>Karşılıklı ışın demeti Vericisi</p> <p>M12 Konnektör Pin Düzeni</p> <p>M8 4-pin Konnektör Pin Düzeni</p> <p>Pin 2 ve 4 kullanılmaz.</p>

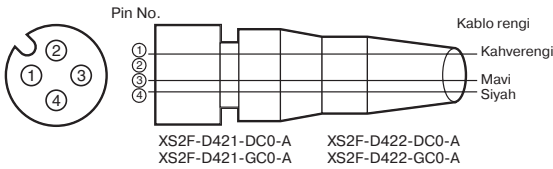
Model	Çalışma modu	Zaman ölçüm grafiği	Mod seçici anahtar	Çıkış devresi
E3Z-LL81 E3Z-LL86 E3Z-LL83 E3Z-LL88	Light-ON		L tarafı (LIGHT ON)	
	Dark ON		D tarafı (DARK ON)	

Fişler (Sensör I/O Konnektörleri)

M8 4-pin Konnektörler



M12 Konnektörler



Cihazın Tanıtılması

Hassasiyet Ayarlı Sensörler ve Mod Seçici Anahtar

Karşılıklı ışın demeti Modelleri

E3Z-LT□□ (Alıcı)

Retroreflektörlü Modeller

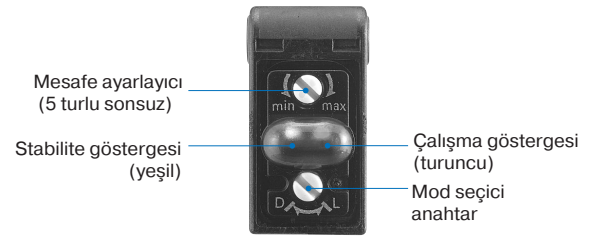
E3Z-LR□□



Mesafe Ayarlı Sensör

BGS Modelleri

E3Z-LL□□



Güvenlik Önlemleri

Sayfa 20, Garanti ve Sorumluluğun Tahdidine başvurun.

⚠ Uyarı

Bu ürün, kişilerin güvenliğini sağlamak için tasarlanmamış ve değerlendirilmemiştir. Böyle bir amaç için kullanmayın.



Lazer ürünlerinin güvenli kullanımını sağlamak için lazer ışın demetinin gözünüze girmesine engel olun. Doğrudan maruz kalma görüşünüzü kötü yönde etkileyebilir.



⚠ Uyarı

Sensöre AC güç kaynağı bağlamayın.

Eğer AC gücü (100 VAC veya daha fazlası) sensöre verilirse, sensör patlayabilir veya yanabilir.



Güvenli Kullanım için Önlemler

Sensörün emniyetli kullanımı için aşağıdaki uyarılara uymaya dikkat edin.

Çalışma Ortamı

Sensörü patlayıcı ya da yanıcı gazlara maruz kalan alanlarda kullanmayın.

Kablolama

Güç Kaynağı Gerilimi ve Çıkış Yük Besleme Gerilimi

Sensöre gelen besleme geriliminin nominal gerilim aralığında olmasına dikkat edin. Eğer sensöre nominal aralığı aşan gerilim beslenirse, sensör patlayabilir veya yanabilir.

Güç Besleme Gerilimi

Maksimum güç besleme gerilimi 26,4 VCD'dir. Sensöre nominal aralığı aşan gerilim beslenirse, Sensör patlayabilir veya yanabilir.

Yük

Nominal yükü aşan bir yük kullanmayın.

Yüke Kısa devre yaptıрма

Yüke kısa devre yaptırmayın, aksi takdirde Sensör zarar görebilir veya yanabilir.

Yüksüz bağlantı

Yük bağlantısı olmadan sensörü güç kaynağına bağlamayın, aksi takdirde dahili parçalar patlayabilir veya yanabilir. Kablolama yaparken her zaman yük bağlayın.

Doğru Kullanma

Ürünü, ürün değerlerini aşan atmosferlerde veya ortamlarda kullanmayın.

Kullanım Ortamı

Suya Dayanıklılık

Sensör IP67 oranındadır. Su altında, yağmur altında veya dış ortamlarda kullanmayın.

Çevresel Ortam

Ürünü aşağıdaki yerlerde monte etmeyin. Aksi takdirde ürün bozulabilir veya arızalanabilir.

- Aşırı toz ve kire maruz kalan yerler.
- Doğrudan güneş ışığına maruz kalan yerler
- Aşındırıcı gazlara maruz kalan yerler
- Organik solventlere maruz kalan yerler
- Aşırı şoka ve vibrasyona maruz kalan yerler
- Su, yağ veya kimyasallara maruz kalan yerler
- Yüksek nem veya yoğunlaşmaya maruz kalan yerler

Tasarım

Güç Sıfırlama Süresi

Sensör AÇIK hale geldikten 100 ms sonra sensör çalışmaya hazırdır. Eğer yük ve Sensör bağımsız güç kaynaklarına bağlı ise, yüke gerilim sağlamadan önce Sensörün AÇIK olduğundan emin olun.

Kablolama

Arızalardan Kaçınma

Sensörü invertör veya servo motor ile kullanıyorsanız, FG (çerçeve toprak) ve G (toprak) terminallerini topraklayın, aksi takdirde sensör arızalanabilir.

Montaj

Sensör Montajı

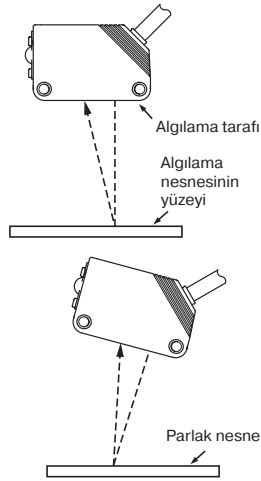
- Eğer Sensörler karşı karşıya monte edilirse, optik eksenlerin birbirlerinin karşılarında olmamasına dikkat edilmelidir. Aksi takdirde karşılıklı interferans oluşabilir.
- Her zaman Sensörü dikkatle monte ederek Sensör açıklık açısının güneş ışığı, floresan ışık veya akkor lamba ışığı gibi doğrudan yoğun ışığa maruz kalmamasını sağlayın.
- Montaj esnasında Fotoelektrik Sensöre çekiç veya benzeri bir alet ile vurmayın aksi takdirde Sensör suya dayanıklılık özelliğini kaybedebilir.
- Sensör montajı için M3 vidalar kullanın.
- Muhafazayı monte ederken, her vida için uygulanan sıkma torkunun 0,54 N·m den fazla olmamasına dikkat edin.

Metal Konnektörler

- Metal konnektörü bağlamadan veya sökmeden önce her zaman Sensör'ün güç kaynağını kapatın.
- Bağlamak veya sökmek için konnektör muhafazasını tutun.
- Konnektör muhafazasını el ile sabitleyin. Pense kullanmayın, aksi takdirde konnektör zarar görebilir.
- M8 konnektörler için 0,3 ila 0,4 N·m ve M12 konnektörler için 0,4 ila 0,5 N·m boyutunda sıkma torku kullanın. Vibrasyon konnektörlerin gevşemesine neden olur ve koruma derecesini düşürür. Sıkma torku yeterli değil.

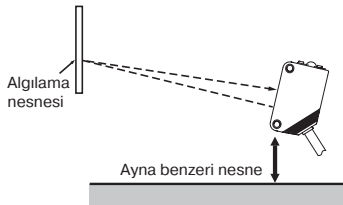
Mesafe Ayarlı Modeller için Montaj Yönü

- Sensör'ün algılayan tarafının algılama nesnelerinin yüzeyine paralel olmasına dikkat edin. Normalde Sensör'ü algılama nesnesine doğru eğmeyin.

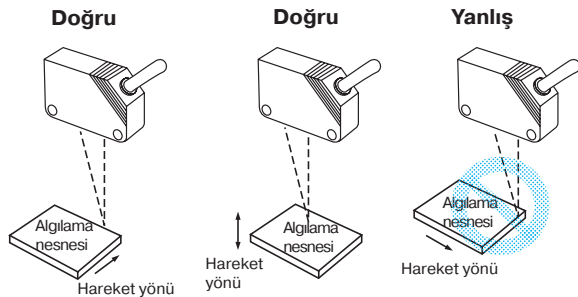


Ancak, algılama nesnesi parlak bir yüzeye sahipse, Sensör'ü şekilde gösterildiği gibi 5° ila 10° eğin; yalnız Sensör arka plan nesnelere etkilenmemelidir.

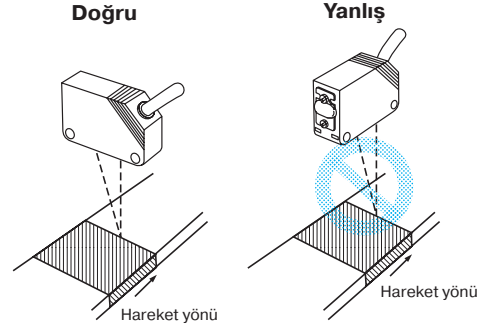
- Sensör'ün altında ayna benzeri bir nesne varsa, Sensör düzgün çalışmayabilir. Bu yüzden, Sensör'ü eğin veya Sensör'ü ayna benzeri nesneden aşağıda gösterildiği gibi ayırın.



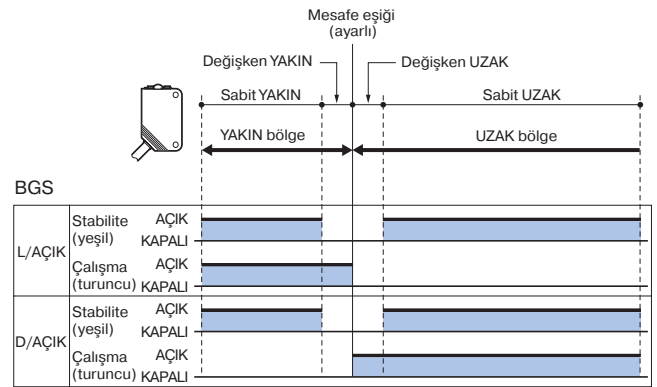
- Sensör'ü yanlış yönde monte etmeyin. Aşağıdaki şekle bakın.



Algılama nesneleri renk ve malzeme bakımından büyük farklılıklar gösteriyorsa Sensör'ü şekilde gösterildiği gibi monte edin.



Mesafe Ayarlı Modellerin Ayarlanması Göstergenin Çalışması



Not: Stabilite göstergesi yanıyor, algılama/algılama yok durumu nominal çevre çalışma sıcaklığı dahilinde düzgündür (-10 ila 55 °C).

Denetim ve Bakım

Temizleme

Boya tinerlerini veya diğer organik solventleri ürünün yüzeyini temizlemede asla kullanmayın.

Boyutlar (Birim: mm)

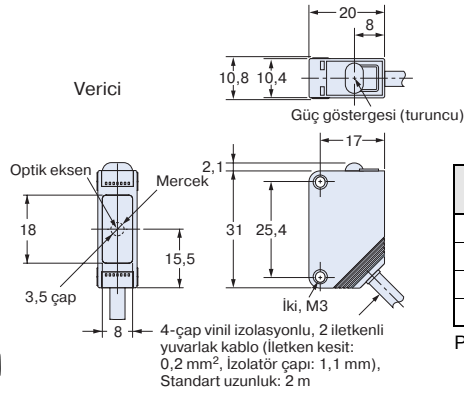
Sensörler

Karşılıklı ışın demeti

Kablolu Modeller

E3Z-LT61

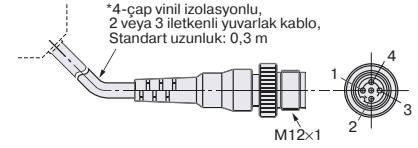
E3Z-LT81



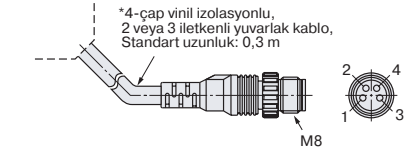
Terminal No.	Özellikler
1	+V
2	---
3	0 V
4	---

Pin 2 ve 4 kullanılmaz.

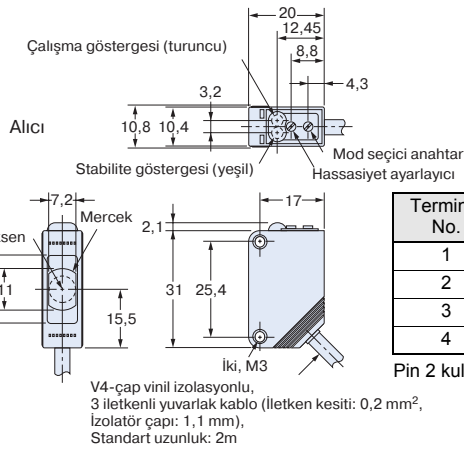
M12 Kablolu Konnektör (E3Z-LT□□-M1J)



M8 Kablolu Konnektör (Detaylar için OMRON temsilcinize danışın.)



* Verici kablo iki iletkenli, Alıcı kablo üç iletkenlidir.



Terminal No.	Özellikler
1	+V
2	---
3	0 V
4	ÇIKIŞ

Pin 2 kullanılmaz.

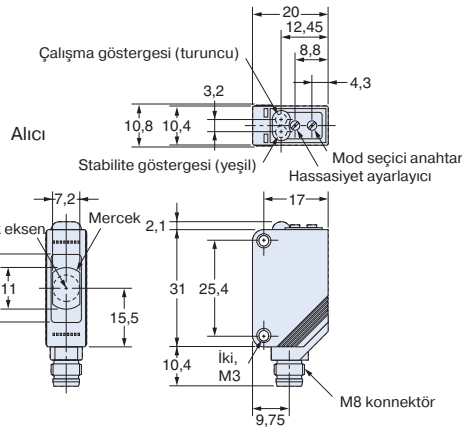
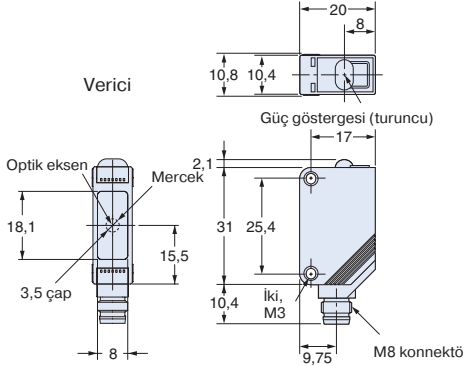
Karşılıklı ışın demeti

Standart Konnektör

Modelleri

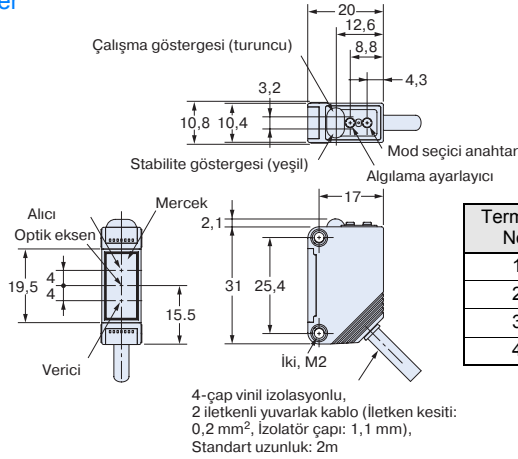
E3Z-LT66

E3Z-LT86



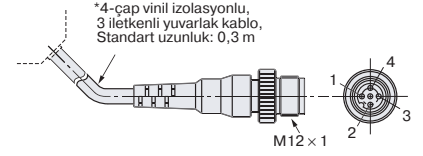
Retroreflektörlü Modeller

Kablolu Modeller
E3Z-LR61
E3Z-LR81

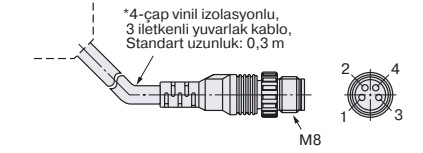


Terminal No.	Özellikler
1	+V
2	---
3	0 V
4	Çıkış

M12 Kablolu Konnektör
(E3Z-LR□□-M1J)

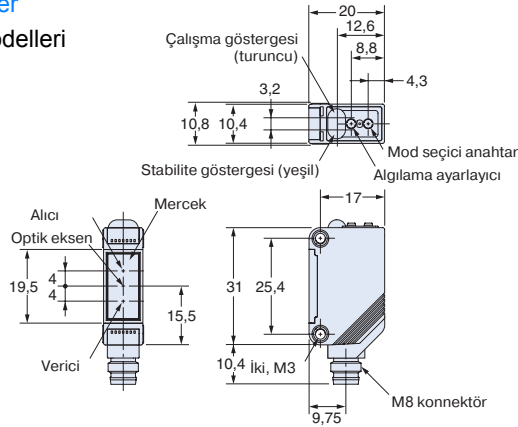


M8 Kablolu Konnektör
(Detaylar için OMRON temsilcinize danışın.)

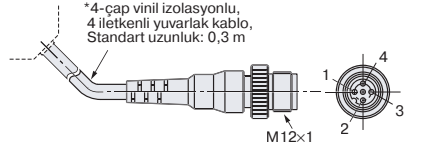


Retroreflektörlü Modeller

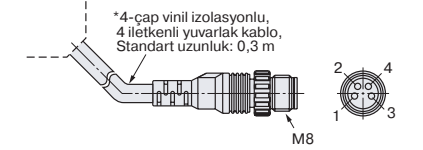
Standart Konnektör Modelleri
E3Z-LR66
E3Z-LR86



M12 Kablolu Konnektör
(E3Z-LL□□-M1J)

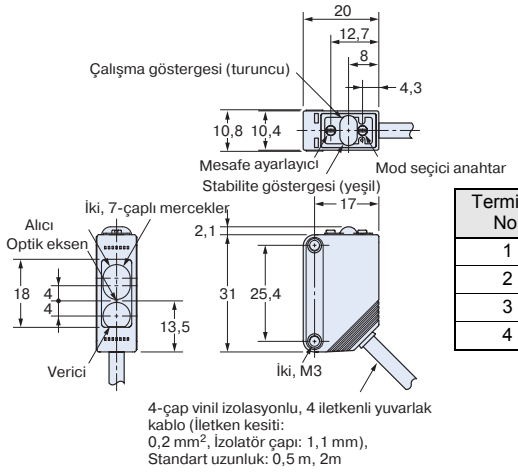


M8 Kablolu Konnektör
(Detaylar için OMRON temsilcinize danışın.)



BGS Modelleri

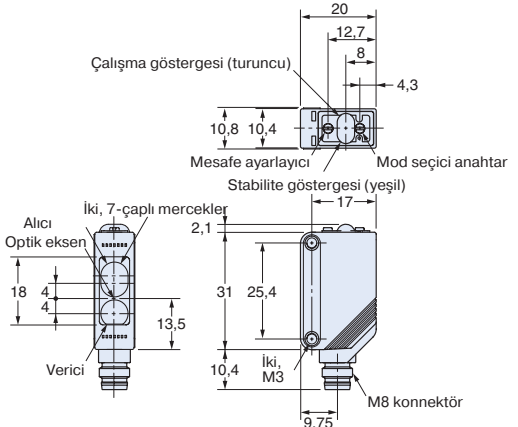
Kablolu Modeller
E3Z-LL61
E3Z-LL81
E3Z-LL63
E3Z-LL83



Terminal No.	Özellikler
1	+V
2	---
3	0 V
4	Çıkış

BGS Modelleri

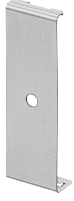
Standart M8
Konnektör Modelleri
E3Z-LL66
E3Z-LL86
E3Z-LL68
E3Z-LL88



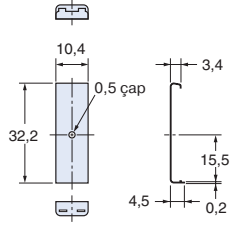
Aksesuarlar (Ayrı Olarak Sipariş Edin)

Yarık

E39-S65A

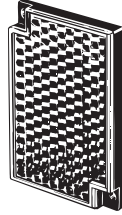


Malzeme
SUS301 paslanmaz çelik



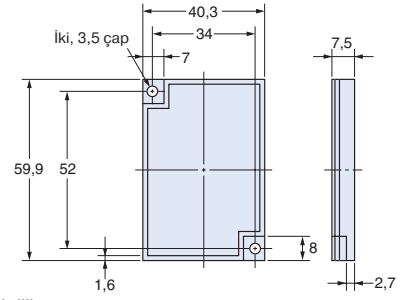
Reflektör

E39-R1S



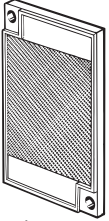
Malzemeler
Yansıtıcı yüzey:
Arka yüzey:

Akrilik
ABS



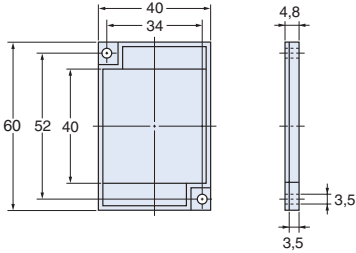
Reflektör

E39-R6



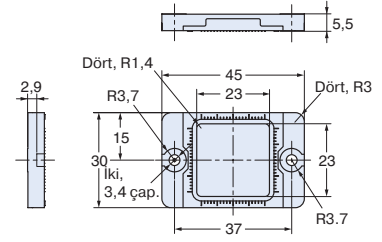
Malzemeler
Yansıtıcı yüzey:
Arka yüzey:

Akrilik
ABS



Reflektör

E39-R12



GARANTİ

OMRON' un özel garantisi, üründe, OMRON tarafından satılış tarihinden itibaren bir yıl (ya da belirtilen zaman) boyunca malzeme ve işçilik hatası olmayacağını taahhüt eder.

OMRON İLGİLİ MADDELERİN İHLAL EDİLMEMESİ, SATILABİLİRLİK, YA DA ÜRÜNLERİN BELİRLİ AMACINA UYGUNLUK DURUMLARINDA, AÇIK VEYA GİZLİ OLARAK, HİÇ BİR GARANTİ YA DA SORUMLULUK KABUL ETMEZ. HER ALICI YA DA KULLANICI, ÜRÜNLERİN, İHTİYAÇLARINA UYGUN OLDUĞUNA DAİR KARARI KENDİLERİNİN VERDİĞİNİ BİLİR. OMRON, AÇIK YA DA GİZLİ OLARAK TÜM DİĞER GARANTİLERİ REDDEDER.

SORUMLULUK TAHDİDİ

OMRON, İDDİA, SÖZLEŞME, GARANTİ, İHMAL VEYA CİDDİ SORUMLULUKLARA DAYANSA DA ÖZEL, DOLAYLI YA DA NETİCEDE MEYDANA GELEN ZARARLAR, KAR KAYBI YA DA ÜRÜNLERLE ALAKALI HERHANGİ BİR KAYIPDAN SORUMLU DEĞİLDİR.

Hiçbir zaman, OMRON' un sorumluluğu, sorumluluğun beyan edildiği ürünün kendi fiyatını geçmez.

OMRON'UN İNCELEMELERİ, ÜRÜNÜN DOĞRU ŞEKİLDE TUTULDUĞUNU, SAKLANDIĞINI, KURULDUĞUNU, BAKIMI YAPILDIĞINI VE İÇERİSİNE YABANCI MADDE KAÇMASI, BİLİNÇLİ ZARAR VERME, YANLIŞ KULLANMA YA DA UYGUNSUZ DEĞİŞİM VEYA TAMİRE MARUZ KALMADIĞINI TEYİT ETMEDİĞİ SÜRECE OMRON, HİÇBİR ŞEKİLDE ÜRÜNLERLE İLGİ GARANTİ, ONARIM YA DA DİĞER TALEPLERDEN SORUMLU DEĞİLDİR.

KULLANIMA UYGUNLUK

BU DOKÜMANDA BULUNAN ÜRÜNLER GÜVENLİK SINIFINDA DEĞİLDİR. KİŞİLERİN GÜVENLİĞİNİ SAĞLAMAK İÇİN TASARLANMAMIŞ VE DÜZENLENMEMİŞTİR VE GÜVENLİK BİLEŞENİ OLARAK YA DA BU AMAÇLAR İÇİN KORUYUCU CİHAZLAR OLARAK GÜVENİLMEMELİDİR. Lütfen OMRON'un güvenlik ürünleri ile ilgili ayrı kataloglarına bakın.

OMRON, müşterinin uygulamasındaki ürün kombinasyonu veya ürün kullanımı için geçerli olan standart, tüzük veya yönetmeliklere uygunluktan sorumlu değildir.

Müşterinin isteği üzerine OMRON, ürünlere uygulanan kullanım değerlerini ve sınırlandırmalarını anlatan uygulanabilir üçüncü taraf sertifikalı dokümanlarını sağlar. Bu bilgi tek başına son ürün, makine, sistem ya da diğer uygulama veya kullanım ile birlikte ürünlerin uygunluğunu tam olarak anlamak için yeterli değildir.

Aşağıda özellikle dikkat etmeniz gereken bazı uygulama örnekleri verilmiştir. Bunda ürünlerin tüm olası kullanımlarının ayrıntılı bir listesi olması veya listelenen kullanımların ürünler için uygun olabileceğinin anlatılması amaçlanmamıştır:

- Dış mekan kullanımı, potansiyel kimyasal atık ya da elektriksel interferans içeren kullanımlar veya bu dokümanda açıklanmayan durumlar ya da kullanımlar.
- Nükleer enerji kontrol sistemleri, yanma sistemleri, demiryolu sistemleri, havacılık sistemleri, tıbbi ekipman, eğlence makineleri, araçlar, güvenlik ekipmanı ve ayrı endüstri veya devlet düzenlemelerine maruz kalan kurulumlar.
- Can ve mal için risk taşıyan sistemler, makineler ve ekipmanlar.

Lütfen ürünlere uygulanabilir tüm kullanım yasaklarından haberdar olun ve onları göz önünde bulundurun.

SİSTEMİN, BÜTÜN OLARAK, RİSKLERİ BERTARAF ETMEK AMACIYLA TASARLANDIĞINDAN VE OMRON ÜRÜNÜNÜN DOĞRU OLARAK SINIFLANDIRILIP TÜM DONANIM YA DA SİSTEM İÇERİSİNDE KULLANIM AMACINA UYGUN OLARAK KURULDUĞUNDAN EMİN OLMADIĞINIZ SÜRECE, ÜRÜNLERİ HİÇBİR ZAMAN, CANA YA DA MALA KARŞI CİDDİ RİSK TAŞIYAN UYGULAMALAR İÇİN KULLANMAYIN.

PERFORMANS VERİSİ

Bu dokümanda verilen performans verisi, kullanıcıya, uygunluk hakkında karar verme aşamasında rehber olarak sunulmuştur ve garanti tayin etmez. Bu, OMRON'un test koşullarının sonucunu temsil edebilir ve kullanıcılar onu, asıl uygulama gereklilikleriyle ilişkilendirmelidir. Asıl performans, OMRON Garanti ve Sorumluluk Tahdidi'ne maruzdur.

ÖZELLİKLERDE DEĞİŞİKLİK

Ürün özellikleri ve aksesuarları, gelişmelere ve diğer nedenlere bağlı olarak her an değiştirilebilir.

Yayınlanmış değerler veya özellikler değiştirildiğinde veya önemli yapı değişiklikleri yapıldığında model numaralarını değiştirmek bizim uygulamamızdır. Bununla birlikte, bazı ürün özellikleri haber verilmeden değiştirilebilir. Şüphe duyulduğunda, isteğiniz üzerine uygulamanızın anahtar özelliklerini sabitleştirmek veya kurmak için özel model numaraları belirleyebilirsiniz. Lütfen satın aldığınız ürünlerin doğru özelliklerini onaylamak için her zaman OMRON temsilcinize danışın.

BOYUTLAR VE AĞIRLIK

Boyutlar ve ağırlıklar nominaldir ve hata payları gösterilse dahi imalat amaçlı kullanılamaz.

HATALAR VE İHMALLER

Bu dokümandaki bilgi dikkatlice kontrol edilmiştir ve eksiksiz olduğu düşünülmektedir; bununla birlikte, yazım, baskı, düzeltme hataları veya ihmaller hakkında sorumluluk alınmamaktadır.

PROGRAMLANABİLEN ÜRÜNLER

OMRON, kullanıcının programlanabilir bir ürünün programlanmasından veya bunun herhangi bir sonucundan sorumlu değildir.

Cat. No. E368-TR2-01-X

Ürünlerin sürekli olarak geliştirilmesi sebebiyle, bu kitapçıkta belirtilen özellikler haber vermeksizin değiştirilebilir.

TÜRKİYE
Omron Electronics Ltd
Altunizade Kısıklı Caddesi No:2 A-blok Kat: 2
34662 Üsküdar - İSTANBUL
Tel: +90 216 474 00 40 Pbx
Fax: +90 216 474 00 47
www.omron.com.tr
info.tr@eu.omron.com