

## Невероятно стильный, по-настоящему промышленный

Наши новые сенсорные мониторы промышленного качества имеют красивый внешний вид, но, что более важно, они также позволяют оператору и инженеру по техническому обслуживанию более эффективно взаимодействовать с машиной. Наши интеллектуальные алгоритмы подразумевают, что контроллер сенсорного экрана может обнаруживать нестандартные действия, такие как ложные касания, случайное срабатывание, попадание воды и очистка, даже если пользователь использует перчатки. Невероятно стильный, по-настоящему промышленный.



## Особенности

- Дисплей промышленного класса с диагональю 12,1; 15,4 и 18,5 дюйма
- Проекционно-емкостный мультисенсорный экран
- Победитель премии iF за превосходный промышленный дизайн \*1
- Обнаружение ложного касания (ладонь, вода)
- Оператор может использовать перчатки \*2
- Управление подсветкой
- Два порта USB-A, один порт USB-B (от главной машины), один порт DVI
- Дополнительный интерфейс NY Monitor Link для подключения монитора на расстоянии до 100 м
- Доступные модели - стандартная и с кабелем 100 м.
- Легкий монтаж

\*1 Награда iF в области дизайна продукции, представляемая ганноверской организацией International Forum Design GmbH, является одной из самых престижных наград за дизайн в мире. Изделия оцениваются по уникальности, новаторству, эстетическому виду, полезности и экологичности, а также по характеристикам, качеству и цене.

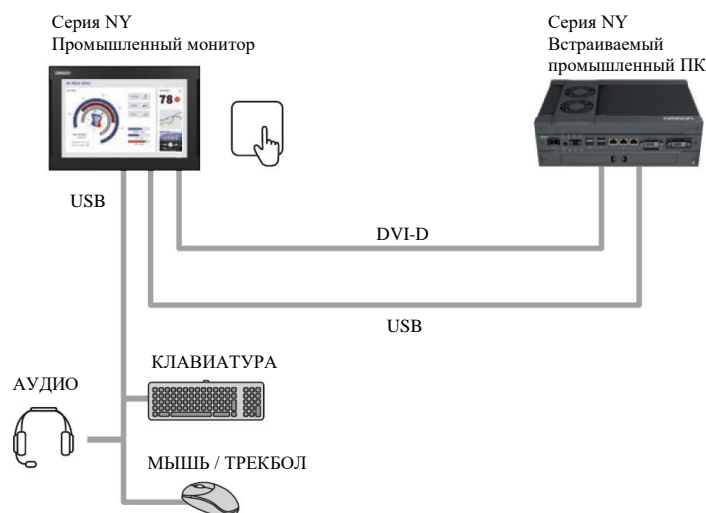
\*2 При использовании перчаток убедитесь, что они подходят для работы с данным сенсорным экраном.

Названия компаний и изделий в настоящем документе являются товарными знаками или зарегистрированными товарными знаками соответствующих компаний.

Фотографии и схемы изделий, приведенные в настоящем документе, могут несколько отличаться от реальных изделий.

## Настройка системы

### С интерфейсом DVI-D



#### Industrial Monitor Utility

- Пользовательский интерфейс для управления настройками и отображения сведений о подключенных промышленных мониторах



#### Industrial Monitor Brightness Utility

- Позволяет управлять яркостью подсветки экрана и светодиодов всех подключенных промышленных мониторов



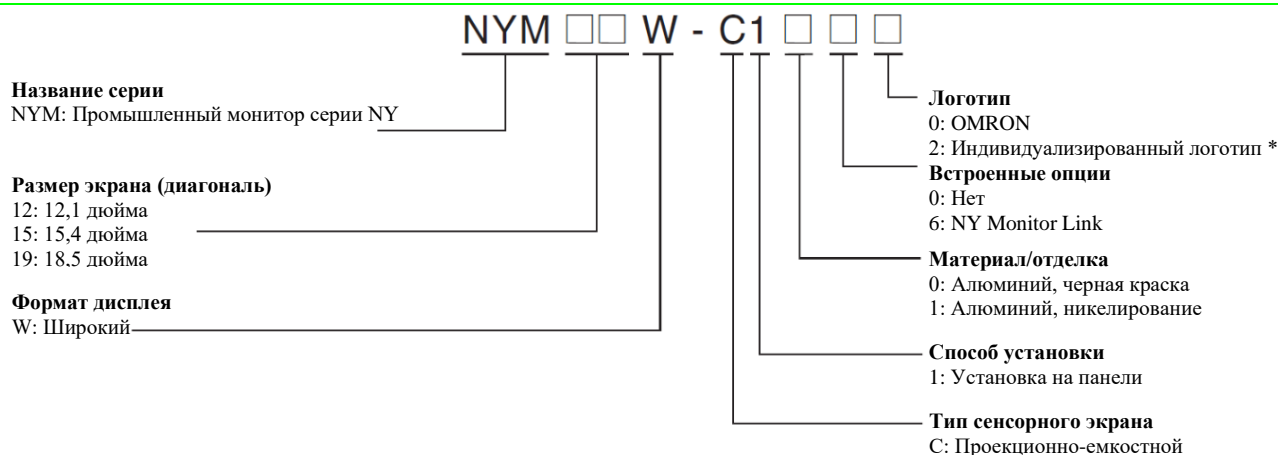
#### Industrial PC Tray Utility

- Информирует о текущем состоянии промышленного монитора, связанных с ним устройств и соответствующего программного обеспечения.

### С интерфейсом NY Monitor Link



## Структура заказного кода модели



\* Для получения более подробной информации обратитесь в местное представительство OMRON.

## Информация для заказа

### Платформа промышленных ПК серии NY

Наименование изделия	Технические характеристики	Интерфейс		Модель
		Интерфейс	Размер экрана	
Промышленный монитор	Промышленный монитор с сенсорным экраном для задач человеко-машинного интерфейса, предназначенный для работы в промышленной среде	DVI-D	12,1 дюйма	NYM12W-C1000
			15,4 дюйма	NYM15W-C1000
			18,5 дюйма	NYM19W-C1000 *
		NY Monitor Link	12,1 дюйма	NYM12W-C1060
			15,4 дюйма	NYM15W-C1060
			18,5 дюйма	NYM19W-C1060 *

\* 18,5-дюймовые модели также доступны с никелированной лицевой панелью.

## Дополнительное оборудование

Изделие	Технические характеристики	Модель
Напряжение питания	<ul style="list-style-type: none"> <li>Выходное напряжение: 24 В постоянного тока</li> <li>Клеммы Push-In Plus</li> </ul>	S8VK-S□□□24
Кабель с разъемами USB-A и USB-B	Длина кабеля: 2 м USB 2.0 Допустимый радиус изгиба: 25 мм	FH-VUAB 2M
	Длина кабеля: 5 м USB 2.0 Допустимый радиус изгиба: 25 мм	FH-VUAB 5M
DVI-кабель	Длина кабеля: 2 м Поддерживает DVI-D Допустимый радиус изгиба: 36 мм	NY000-AC00 2M
	Длина кабеля: 5 м Поддерживает DVI-D Допустимый радиус изгиба: 36 мм	NY000-AC00 5M

## Программное обеспечение

Пункт	Описания
Industrial Monitor Utility	Industrial Monitor Utility — предоставляет пользовательский интерфейс для управления параметрами и отображения сведений о подключенных промышленных мониторах. Она предустановлена на встраиваемых и панельных промышленных ПК
Industrial Monitor Brightness Utility	Industrial Monitor Brightness Utility — небольшая вспомогательная программа, позволяющая регулировать яркость подсветки экранов и светодиодов всех подключенных промышленных мониторов. Она предустановлена на встраиваемых и панельных промышленных ПК
Industrial PC Tray Utility	Industrial PC Tray Utility — вспомогательная программа, предоставляющая информацию о текущем состоянии промышленного ПК, а также связанных с ним устройств и программного обеспечения. Она предустановлена на встраиваемых и панельных промышленных ПК
Industrial Monitor API	Industrial Monitor API — интерфейс программирования для создания приложений, позволяющих управлять аппаратными функциями и получать информацию от подключенных промышленных мониторов. Он предустановлен на встраиваемых и панельных промышленных ПК Установите Industrial Monitor SDK, чтобы использовать Industrial Monitor API на ПК для разработки.

# Технические характеристики

## Характеристики производительности

### Характеристики дисплея

Пункт		Технические характеристики		
		Модели 12,1 дюйма	Модели 15,4 дюйма	Модели 18,5 дюйма
Панель отображения *1	Устройство отображения	ЖК-дисплей с TFT-матрицей		
	Размер экрана	12,1 дюйма	15,4 дюйма	18,5 дюйма
	Обработка поверхности	Антибликовое покрытие		
	Твердость поверхности	Шкала Мооса: 5-6		
	Разрешение	1280 X 800 пикселей при 60 Гц (по горизонтали X по вертикали)		1920 x 1080 пикселей при 60 Гц (по горизонтали X по вертикали)
	Цвета	16 770 000 цветов		
	Эффективная область отображения	261×163 мм (по горизонтали × по вертикали)	331×207 мм (по горизонтали × по вертикали)	409 X 230 мм (по горизонтали X по вертикали)
	Угол обзора	Влево: 60°, вправо: 60°, вверх: 60°, вниз: 60°		Влево: 89°, вправо: 89°, вверх: 89°, вниз: 89°
Ресурс работы	50 000 часов мин. *2			
Регулировка яркости *3	200 уровней			
Сенсор	Технология	Проекционно-емкостный		
	Сенсорное разрешение	Точность касания 1,5% (4-5 мм)		
	Мультитач	До 5 одновременных касаний		
	Особенности	Обнаружение воды *4, защита от случайного касания *5, перчатки *6		
	Ресурс работы	50 000 000 операций мин.		
	ЭМС	Правильная работа сенсорного экрана возможна в пределах допустимых условий защиты от электромагнитных помех		

\*1. На дисплее могут иметься дефектные пиксели. Это не является неисправностью, если количество дефектных светлых и темных пикселей входит в следующий стандартный диапазон: 10 или меньше светлых и темных пикселей. (Не должно быть 3 близлежащих светлых/темных пикселей.)

\*2. Это расчетное время до того, как яркость снизится вдвое при комнатной температуре и влажности.

Срок службы значительно сокращается при использовании при высоких температурах.

\*3. Если для яркости установлено очень темное значение, это вызывает мерцание или экран становится слишком темным для использования.

\*4. При обнаружении воды сенсорная функция будет недоступна.

\*5. При обнаружении касания ладонью эта конкретная область игнорируется.

\*6. Сенсорным экраном можно управлять в перчатках. Перед началом работы убедитесь, что с сенсорным экраном можно работать в перчатках.

### Характеристики разъема

Пункт		Промышленный монитор					
		NYM12W-C100□	NYM15W-C100□	NYM19W-C100□	NYM12W-C106□	NYM15W-C106□	NYM19W-C106□
Разъем питания		24 В пост. тока					
USB2.0 тип A	Количество портов	2					
	Максимальный ток	500 мА макс.					
	Максимальная длина кабеля	5 м					
USB2.0 тип B	Количество портов	1					
	Максимальная длина кабеля	5 м					
Разъем DVI-D	Видео интерфейс	Только цифровой					
	Разрешение	1280 x 800 пикселей при 60 Гц	1920 x 1080 пикселей при 60 Гц		1920 x 1080 пикселей при 60 Гц		
	Максимальная длина кабеля DVI:	5 м					
		-					
NY Monitor Link	Видео интерфейс	-					
	Разрешение	Только цифровой					
	Разъем	1280 x 800 пикселей при 60 Гц					
	Экранирование кабеля, тип и макс. длина	RJ45					
	Скорость передачи данных USB	S/FTP, Cat.6A, 100 м 280 Мбит/с макс.					

### Электрические характеристики

Пункт		Промышленный монитор					
		NYM12W-C100□	NYM15W-C100□	NYM19W-C100□	NYM12W-C106□	NYM15W-C106□	NYM19W-C106□
Номинальное напряжение питания:		24 В пост. тока					
Допустимый диапазон напряжения источника питания		от 19,2 до 28,8 В пост. тока					
Способ заземления		Сопrotивление не более 100 Ω					
Пусковой ток		При 24 В постоянного тока: 5 А/10 мс макс.					
Категория перенапряжения		IIS B3502 и IEC 61131-2: Категория II					
Уровень защиты ЭМС		IEC 61131-2: Зона B					
Потребляемая мощность	Максимальная потребляемая мощность	25 Вт макс.	25 Вт макс.	37 Вт макс.	30 Вт макс.	31 Вт макс.	44 Вт макс.
	Расширения   USB	5 Вт макс. (2 x 500 мА при 5 В), указано выше.					

## Компоненты и функции

Промышленный монитор предназначен для использования в качестве дисплея и сенсорного интерфейса для вариантов платформы промышленного ПК. Промышленный монитор позволяет пользователю осуществлять сенсорное взаимодействие на ЖК-дисплее.

### Дисплей

Высокое разрешение и высокая яркость обеспечивают четкость и отличную видимость.

### Современный дизайн

Победитель премии iF в области дизайна за превосходный промышленный дизайн.

### Мультисенсорная технология

До 5 одновременных касаний для повышения эффективности оператора за счет естественного пользовательского интерфейса.

### Индикатор логотипа с подсветкой

Логотип изделия снабжен управляемой подсветкой для повышения видимости. Уникальный персонализированный логотип

### Светодиодный индикатор состояния

Промышленный монитор оснащен одним светодиодным индикатором на передней панели изделия.

### Способ монтажа

Монтажные кронштейны внутри корпуса с пружинным механизмом для облегчения установки.

### Механические

Передний корпус из литого под давлением алюминия с промышленным черным покрытием.



### Визуальный интерфейс DVI-D

Видеоинтерфейс для промышленного монитора снабжен разъемом DVI-D для подключения к главному компьютеру.

### Порт USB типа В для главного ПК

Порт USB типа В поддерживает спецификации USB2.0. Этот порт позволяет главному компьютеру обмениваться данными с несколькими внутренними USB-устройствами в рамках промышленного монитора, а также с внешними устройствами, подключенными к двум портам USB типа А.

### Порты USB типа А для ведомых устройств

Два порта USB типа А доступны для подключения к внешним USB-устройствам, таким как клавиатуры, карты памяти или другое периферийное оборудование.

### Программируемое управление яркостью

Используйте главный компьютер для автоматического управления яркостью ЖК-дисплея промышленного монитора.

### Порт NY Monitor Link 100 м

Вместо DVI-D и USB-B доступен порт NY Monitor Link. NY Monitor Link обеспечивает высокоскоростную передачу видео и данных на расстояние до 100 метров через стандартный кабель Ethernet.

## Характеристики условий окружающей среды

	Пункт	Технические характеристики
Окружающая среда	Окружающая рабочая температура	от 0 до 55°C *1
	Температура хранения	от -20 до 70°C *1
	Влажность эксплуатации	от 10% до 90% (без конденсации) *1
	Влажность хранения	от 10% до 90% (без конденсации) *1
	Рабочая атмосфера	Не допускается наличие коррозионно-активных газов
	Высота над уровнем моря	2000 м макс.
	Степень загрязнения	2 или менее: Соответствует стандарту JIS B3502 и IEC 61131-2
	Устойчивость к шуму (во время работы)	Соответствует стандарту IEC61000-4-4, 2кВ (линии питания)
	Виброустойчивость (во время работы)	Соответствует IEC 60068-2-6. от 5 до 8.4 Гц с единичной амплитудой 3.5-мм и от 8.4 до 150 Гц с ускорением 9.8 м/с <sup>2</sup> по 10 раз в каждом из направлений X, Y и Z.
	Ударопрочность (во время работы)	Соответствует IEC 60068-2-27. 147 м/с <sup>2</sup> , 3 раза в каждом из направлений X, Y и Z
	Способ установки	Установка на панели
Степень защиты	Лицевая сторона изделия: IP65 *2	
Применимые стандарты *3		Директивы ЕС: Директива ЭМС 2014/30/ЕС (EN 61131-2) и Директива RoHS KC Registration, RCM, cULus, EAC

\*1. Подробности см. в разделе «Характеристики температуры и влажности» на стр. 6.

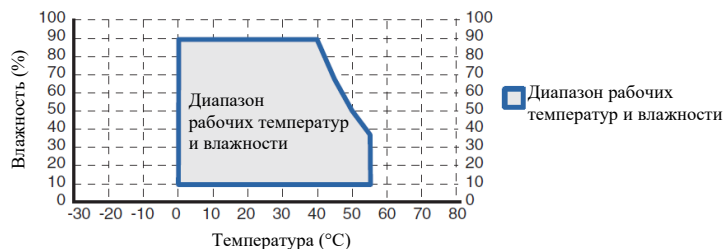
\*2. Промышленный монитор может не работать надлежащим образом в местах, подверженных воздействию брызг масла в течение продолжительных периодов времени.

\*3. Посетите веб-сайт OMRON ([www.ia.omron.com](http://www.ia.omron.com)) или обратитесь к представителю OMRON для уточнения самых последних стандартов, применимых к каждой модели.

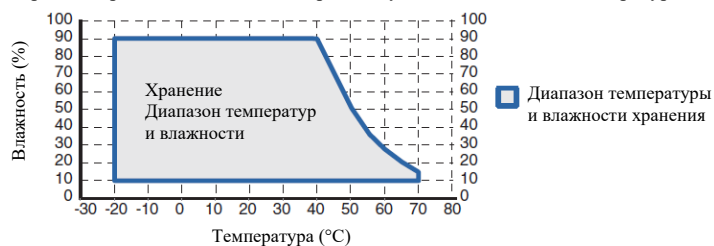
## Характеристики температуры и влажности

Допустимые условия температуры и влажности окружающей среды при эксплуатации и хранении промышленного монитора указаны на следующих графиках.

- Эксплуатируйте промышленный монитор в следующих диапазонах температуры и влажности окружающей среды.



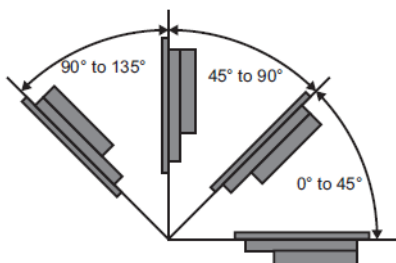
- Храните промышленный монитор в следующих диапазонах температуры и влажности окружающей среды.



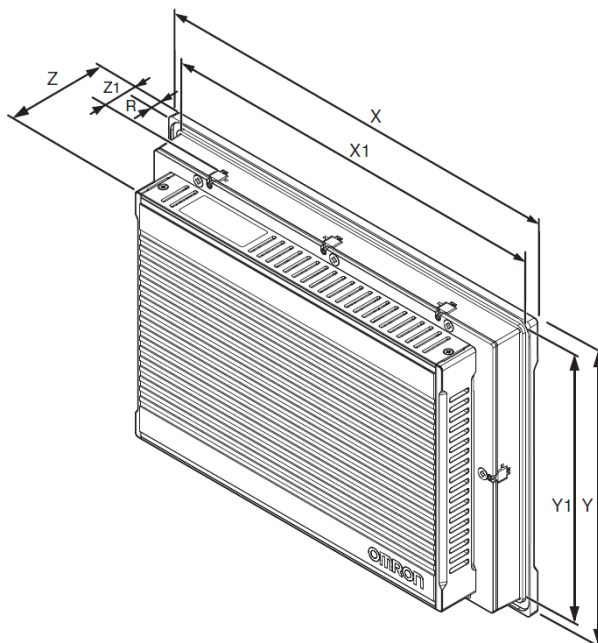
## Характеристики температуры для монитора

Характеристики окружающей рабочей температуры для монитора

Ориентация изделия	Угол монтажа	Конфигурация	
		С интерфейсом DVI-D	С интерфейсом NY Monitor Link
Горизонтальная и вертикальная	от 0° до 45°	от 0 до 55° C	от 0 до 50° C
	от 45 до 90° C	от 0 до 55° C	
Горизонтальная	от 90 до 135° C	от 0 до 55° C	
	от 45 до 90° C	от 0 до 55° C	
Вертикальная	от 90 до 135° C	от 0 до 55° C	



## Размеры



Пункт	Технические характеристики		
	модели 12,1 дюйма	модели 15,4 дюйма	модели 18,5 дюйма
Размеры установочных отверстий в панели	Ширина отверстия X1 = 314 <sup>-0+1</sup> мм Высота отверстия Y1 = 216 <sup>-0+1</sup> мм	Ширина отверстия X1 = 383 <sup>-0+1</sup> мм Высота отверстия Y1 = 259 <sup>-0+1</sup> мм	Ширина отверстия X1 = 463 <sup>-0+1</sup> мм Высота отверстия Y1 = 285 <sup>-0+1</sup> мм
Диапазон толщины панели *	Диапазон толщины панели Z1 = 1,6 - 6,0 мм		
Размеры	Ширина X = 332 мм Высота Y = 234 мм Глубина Z = 66 мм	Ширина X = 401 мм Высота Y = 277 мм Глубина Z = 66 мм	Ширина X = 481 мм Высота Y = 303 мм Глубина Z = 66 мм
Толщина монитора в верхней части панели	Толщина обода R = 8,0 мм		
Вес	3,3 кг	4,3 кг	5,3 кг

\* Минимальная толщина панели зависит от материала панели.

## Рекомендуемые сопутствующие продукты



### Встраиваемый промышленный ПК Серия NY

Встраиваемый промышленный ПК разработан с учетом конкретных потребностей промышленной среды. Упрощение конструкции и современная архитектура сводят риск отказа к минимуму.



### Панельный промышленный ПК Серия NY

Панельный ПК разумно сочетает в себе функциональность встраиваемого ПК и промышленного монитора. Между двумя компонентами не используются кабели, что обеспечивает оптимальную передачу сигналов и надежную работу в промышленных условиях.

## Соответствующие руководства

С настоящим руководством связаны другие документы. Используйте их для справки.

Название документа	Кат. №	Номера модели	Область применения	Описание
Встраиваемый промышленный ПК. Руководство пользователя	W553	NYV□□-□□□□	Изучение всей базовой информации о встраиваемом промышленном ПК. Включает вводную информацию с функциями, обзором оборудования, обзором программного обеспечения, спецификациями, монтажом, установкой, подключением, эксплуатацией и обслуживанием встраиваемого промышленного ПК.	Содержит следующую информацию: <ul style="list-style-type: none"> <li>• Обзор</li> <li>• Оборудование</li> <li>• Программное обеспечение</li> <li>• Технические характеристики</li> <li>• Монтаж</li> <li>• Порядок работы</li> <li>• Техническое обслуживание</li> </ul>
Промышленный монитор. Руководство пользователя	W554	NYM□□W-C10□□	Изучение всей базовой информации о промышленном мониторе. Включает вводную информацию с функциями, обзором оборудования, спецификациями, монтажом, установкой, подключением, эксплуатацией и обслуживанием промышленного монитора.	Содержит следующую информацию: <ul style="list-style-type: none"> <li>• Обзор</li> <li>• Оборудование</li> <li>• Программное обеспечение</li> <li>• Технические характеристики</li> <li>• Монтаж</li> <li>• Порядок работы</li> <li>• Техническое обслуживание</li> </ul>
Панельный промышленный ПК. Руководство пользователя	W555	NYP□□-□□□□□-□□□□□□□□	Изучение всей базовой информации о панельном промышленном ПК. Включает вводную информацию с функциями, обзором оборудования, обзором программного обеспечения, спецификациями, монтажом, установкой, подключением, эксплуатацией и обслуживанием панельного промышленного ПК.	Содержит следующую информацию: <ul style="list-style-type: none"> <li>• Обзор</li> <li>• Оборудование</li> <li>• Программное обеспечение</li> <li>• Технические характеристики</li> <li>• Монтаж</li> <li>• Порядок работы</li> <li>• Техническое обслуживание</li> </ul>



## Гарантийные обязательства и ограничение ответственности

### Внимательно прочитайте настоящий документ

Пожалуйста, внимательно прочитайте настоящий документ перед приобретением изделий. Если у вас имеются какие-либо вопросы или замечания, обратитесь в местное представительство Omron.

### Гарантийные обязательства.

(а) Исключительная гарантия. Компания OMRON дает исключительную гарантию того, что в течение одного года с даты продажи изделия компанией OMRON (если не оговорен иной период в письменном виде) в изделии будут отсутствовать дефекты, связанные с материалами и изготовлением изделия. Omron отказывается от всех других гарантий, явных или подразумеваемых.

(б) Пределы КОМПАНИЯ OMRON НЕ ДАЕТ НИКАКИХ ГАРАНТИЙ ИЛИ ОБЯЗАТЕЛЬСТВ, ЯВНО ВЫРАЖЕННЫХ ИЛИ ПОДРАЗУМЕВАЕМЫХ, В ОТНОШЕНИИ НЕНАРУШЕНИЯ ПРАВ ПРИ ИСПОЛЬЗОВАНИИ ИЗДЕЛИЯ, ЕГО КОММЕРЧЕСКОГО УСПЕХА ИЛИ ПРИГОДНОСТИ ДЛЯ КОНКРЕТНОГО ПРИМЕНЕНИЯ. ПОКУПАТЕЛЬ ПРИЗНАЕТ, ЧТО ОПРЕДЕЛЕНИЕ СООТВЕТСТВИЯ ИЗДЕЛИЯ ТРЕБОВАНИЯМ,

СВЯЗАННЫМ С ОБЛАСТЬЮ ЕГО ПРИМЕНЕНИЯ, НАХОДИТСЯ В КОМПЕТЕНЦИИ САМОГО ПОКУПАТЕЛЯ.

Omron далее отказывается от всех гарантий и ответственности любого типа за претензии или расходы, связанные с нарушением при использовании изделия или иным образом любого права интеллектуальной собственности. (в) Средство правовой защиты покупателя. Компания OMRON ни при каких обстоятельствах не несет никакой иной ответственности по любому иску свыше стоимости одного изделия, на которое распространяется ответственность. Компания OMRON ни при каких обстоятельствах не принимает на себя ответственности по гарантии, ремонту и по другим претензиям в отношении изделий до тех пор, пока проведенное компанией OMRON расследование не подтвердит, что с изделиями обращались с соблюдением инструкций, было обеспечено надлежащее хранение, монтаж и техническое обслуживание, изделия не подвергались загрязнению, применялись по назначению с соблюдением инструкций и что не производилось несанкционированных модификаций и ремонта. Возврат любого изделия Покупателем должен быть предварительно письменно одобрен Omron перед отправкой. Компания Omron не несет ответственности за пригодность или непригодность изделия для конкретной области применения либо за результаты использования изделия в сочетании с любыми электрическими или электронными компонентами, схемами, системными блоками, неоговоренными материалами, веществами или средами. Никакие консультации, рекомендации или сведения, предоставляемые устно или письменно, не должны толковаться как поправка или дополнение к вышеуказанной гарантии.

Смотреть <http://www.omron.com/global/> или обратитесь к представителю Omron за разъяснением опубликованной информацией.

### Ограничение ответственности

КОМПАНИЯ OMRON НЕ НЕСЕТ ОТВЕТСТВЕННОСТИ ЗА ОСОБЫЕ, КОСВЕННЫЕ СЛУЧАЙНЫЕ ИЛИ ПОСЛЕДУЮЩИЕ УБЫТКИ, УПУЩЕННУЮ ВЫГОДУ ЛИБО ПРОИЗВОДСТВЕННЫЕ ИЛИ КОММЕРЧЕСКИЕ УБЫТКИ, КАКИМ-ЛИБО ОБРАЗОМ СВЯЗАННЫЕ С ИЗДЕЛИЕМ, НЕЗАВИСИМО ОТ ТОГО, ОСНОВАНА ЛИ ПРЕТЕНЗИЯ О ВОЗМОЖНОМ УЩЕРБА НА КОНТРАКТЕ, ГАРАНТИИ, ПРОЯВЛЕНИИ ХАЛЯЧНОСТИ ИЛИ НЕОБХОДИМОСТИ СТРОГОЙ ОТВЕТСТВЕННОСТИ.

Кроме того, ответственность компании Omron ни в коем случае не должна превышать цену изделия, в отношении которого заявлена ответственность.

### Эксплуатационная пригодность

Компания OMRON не несет ответственности за соответствие любым стандартам, нормам и требованиям, применимым к работе изделий в составе оборудования заказчика и к эксплуатации изделий. По запросу Покупателя Omron предоставит соответствующие сертификационные документы третьих лиц, определяющие рейтинги и ограничения использования, которые применяются к Продукту. Эта информация сама по себе недостаточна для полного определения пригодности изделия для работы в составе конечного продукта, машины, системы или другой области применения. За все необходимые мероприятия по определению пригодности изделия для эксплуатации в составе систем, машин и оборудования ответственен Заказчик. Покупатель несет ответственность за применение во всех случаях.

НЕ ИСПОЛЬЗУЙТЕ ДАННОЕ ИЗДЕЛИЕ В ТОЙ ИЛИ ИНОЙ ОБЛАСТИ ПРИМЕНЕНИЯ, ПРЕДУСМАТРИВАЮЩЕЙ СЕРЬЕЗНЫЙ РИСК ДЛЯ ЖИЗНИ ИЛИ ИМУЩЕСТВА, НЕ УБЕДИВШИСЬ, ЧТО ТАКОЙ РИСК УЧТЕН ПРИ РАЗРАБОТКЕ СИСТЕМЫ В ЦЕЛОМ И ЧТО ИЗДЕЛИЕ ОТ OMRON, ИМЕЯ НАДЛЕЖАЩИЕ НОМИНАЛЬНЫЕ ПАРАМЕТРЫ, УСТАНОВЛЕНО СОГЛАСНО ЦЕЛЕВОМУ ПРИМЕНЕНИЮ В СОСТАВЕ КОМПЛЕКТА ОБОРУДОВАНИЯ ИЛИ СИСТЕМЫ.

### Программируемые изделия

Компания OMRON не несет ответственности за программы пользователя, создаваемые для программируемых изделий, и за какие-либо последствия, возникшие в результате их применения.

### Рабочие характеристики

Данные, представленные на веб-сайтах, в каталогах и других материалах компании Omron, приводятся для пользователя только в качестве справочных с целью определения пригодности для применения и не являются гарантированными. Эти данные могут определяться условиями, в которых проводились испытания OMRON, поэтому необходимо сопоставить их с фактическими условиями эксплуатации. Фактические характеристики подпадают под действие Гарантии и ограничения ответственности OMRON.

### Изменение технических характеристик

Технические характеристики изделия и дополнительного оборудования могут быть изменены в любое время при совершенствовании изделия и по другим причинам. Мы придерживаемся стандартной практики менять номера компонентов, если их опубликованные ранее номинальные значения или функции изменились либо если конструкция изделия претерпела существенные изменения. Однако некоторые характеристики изделия могут быть изменены без уведомления. В этом случае тем или иным компонентам могут быть присвоены специальные номера, определяющие их основные характеристики для конкретной области применения. Пожалуйста, проконсультируйтесь с Вашим местным представителем OMRON для выяснения фактических технических характеристик приобретенной Вами продукции

### Ошибки и упущения

Информация, представленная компанией Omron, проверена и считается достоверной; однако мы отказываемся от ответственности за канцелярские, типографские или корректурные ошибки или упущения.