

Wskaźnik procesowy K3HB-X

Wskaźnik procesowy idealny do rozróżniania i wyświetlania pomiarów sygnałów napięciowych i prądowych

- Możliwość łatwej oceny wyników dzięki kolorowemu wyświetlaczowi, którego kolor można przełączać z czerwonego na zielony i odwrotnie.
- Wyposażony w miernik pozycji do monitorowania trendów statusu roboczego.
- Zewnętrzne wejście zdarzeń umożliwia stosowanie w różnych zastosowaniach pomiarowych i sygnalizacyjnych.
- Seria rozbudowana o modele DeviceNet.
- Niska obudowa o głębokości tylko 95 mm (od miejsca za przednim panelem) lub 97 mm w przypadku modeli DeviceNet.
- Certyfikat UL (licencja oznakowania certyfikacyjnego).
- Zgodność z oznakowaniem CE potwierdzona przez niezależną organizację oceniającą.
- Wodoszczelna obudowa zgodna z normą NEMA 4X (odpowiednik normy IP66).
- Możliwość szybkiego próbkowania z częstotliwością 50 razy na sekundę (20 ms).
- Proste do ustawienia dwupunktowe skalowanie umożliwia konwersję i wyświetlanie dowolnych wartości ustawianych przez użytkownika.



Struktura oznaczania modelu

■ Oznaczenie modelu

Moduły podstawowe i płyty opcjonalne można zamawiać osobno lub w zestawach.

Moduły podstawowe

K3HB-X
1 5

1. Kody czujników wejściowych

VD: Wejście napięciowe prądu stałego
AD: Wejście prądowe prądu stałego
VA: Wejście napięciowe prądu zmiennego
AA: Wejście prądowe prądu zmiennego

5. Napięcie zasilania

100-240 VAC: 100 do 240 VAC
24 VAC/VDC: 24 VAC/VDC

Płyta opcjonalna

Płyty wyjść/zasilania czujników

K33-
2

Płyty wyjść przekaźnikowych/tranzystorowych

K34-
3

Płyty wejść zdarzeń

K35-
4

Uwaga: 1. CPA można łączyć tylko z wyjściami przekaźnikowymi.

2. Każdy ze wskaźników cyfrowych może używać tylko jednego z następujących typów komunikacji: RS-232C/RS-485, wyjścia liniowego lub DeviceNet.

Moduły podstawowe z płytami opcjonalnymi

K3HB-X -
1 2 3 4 5

2. Kody typu wyjścia/zasilania czujników

Brak: Brak
CPA: Wyjście przekaźnikowe (PASS: SPDT) + zasilanie czujnika (12 VDC +/-10%, 80 mA) (patrz uwaga 1)
L1A: Liniowe wyjście prądowe (DC0(4) - 20 mA) + zasilanie czujnika (12 VDC +/-10%, 80 mA) (patrz uwaga 2)
L2A: Liniowe wyjście napięciowe (DC0(1) - 5 V, 0 do 10 V) + zasilanie czujnika (12 VDC +/-10%, 80 mA) (patrz uwaga 2)
A: Zasilanie czujnika (12 VDC +/-10%, 80 mA)
FLK1A: Komunikacja (RS-232C) + zasilanie czujnika (12 VDC +/-10%, 80 mA) (patrz uwaga 2)
FLK3A: Komunikacja (RS-485) + zasilanie czujnika (12 VDC +/-10%, 80 mA) (patrz uwaga 2)

3. Kody typu wyjścia przekaźnikowego/tranzystorowego

Brak: Brak
C1: Styk przekaźnikowy (H/L: SPDT każdy)
C2: Styk przekaźnikowy (HH/H/LL/L: SPST-NO każdy)
T1: Tranzystor (otwarty kolektor NPN: HH/H/PASS/L/LL)
T2: Tranzystor (otwarty kolektor PNP: HH/H/PASS/L/LL)
DRT: DeviceNet (patrz uwaga 2)

4. Kody typu wejść zdarzeń

Brak: Brak
1: 5-punktowy (bloki zacisków M3) otwarty kolektor NPN
2: 8-punktowy (10-bolcowe złącze MIL) otwarty kolektor NPN
3: 5-punktowy (bloki zacisków M3) otwarty kolektor PNP
4: 8-punktowy (10-bolcowe złącze MIL) otwarty kolektor PNP

■ Akcesoria (sprzedawane oddzielnie)

Nazwa	Wygląd	Przewody	Oznaczenie modelu																						
Specjalny kabel (dla wejść zdarzeń ze złączem 8-bolcowym)		<table border="1"> <thead> <tr> <th>Bolec nr</th> <th>Nazwa sygnału</th> </tr> </thead> <tbody> <tr><td>1</td><td>TIMING</td></tr> <tr><td>2</td><td>S-TMR</td></tr> <tr><td>3</td><td>HOLD</td></tr> <tr><td>4</td><td>RESET</td></tr> <tr><td>5</td><td>ZERO</td></tr> <tr><td>6</td><td>COM</td></tr> <tr><td>7</td><td>BANK4</td></tr> <tr><td>8</td><td>BANK2</td></tr> <tr><td>9</td><td>BANK1</td></tr> <tr><td>10</td><td>COM</td></tr> </tbody> </table>	Bolec nr	Nazwa sygnału	1	TIMING	2	S-TMR	3	HOLD	4	RESET	5	ZERO	6	COM	7	BANK4	8	BANK2	9	BANK1	10	COM	K32-DICN
Bolec nr	Nazwa sygnału																								
1	TIMING																								
2	S-TMR																								
3	HOLD																								
4	RESET																								
5	ZERO																								
6	COM																								
7	BANK4																								
8	BANK2																								
9	BANK1																								
10	COM																								

Dane techniczne

■ Parametry znamionowe

Napięcie zasilające	100 do 240 VAC (50/60 Hz), 24 VAC/VDC, zasilanie DeviceNet: 24 VDC	
Przedział dopuszczalnych wartości napięcia zasilania	85% do 110% wartości znamionowej napięcia zasilania, zasilanie DeviceNet: 11 do 25 VDC	
Pobór mocy (patrz uwaga 1)	100 do 240 V: 18 VA maks. (maks. obciążenie) 24 VAC/DC: 11 VA/7 W maks. (maks. obciążenie)	
Pobór prądu	zasilanie DeviceNet: 50 mA maks. (24 VDC)	
Wejście	napięciowe prądu stałego, prądowe prądu stałego, napięciowe prądu zmiennego, prądowe prądu zmiennego	
Metoda konwersji A/C	metoda delta-sigma	
Zasilanie urządzeń zewnętrznych	Patrz Kody typu wyjścia/zasilania czujników	
Wejścia zdarzeń (patrz uwaga 2)	Wejście zegarowe	Otwarty kolektor NPN lub sygnał styku beznapięciowego
	Wejście czasomierza kompensacji uruchamiania	Napięcie szczytowe (WŁ.): maks. 3 V prąd załączania przy 0 Ω: maks. 17 mA Maks. napięcie doprowadzone: maks. 30 VDC Prąd upływu (WYŁ.): maks. 1,5 mA
	Wejście wstrzymujące	Otwarty kolektor NPN lub sygnał styku beznapięciowego
	Wejście kasowania	Napięcie szczytowe (WŁ.): maks. 2 V prąd załączania przy 0 Ω: maks. 4 mA Maks. napięcie doprowadzone: maks. 30 VDC
	Wejście wymuszonego zera	Prąd upływu (WYŁ.): maks. 0,1 mA
Parametry znamionowe wyjść (zależne od modelu)	Wejście przekaźnikowe	250 VAC, 30 VDC, 5 A (obciążenie rezystancyjne) Średnia żywotność mechaniczna: 5 000 000 operacji, średnia żywotność elektryczna: 100 000 operacji
	Wejście tranzystorowe	Napięcie przy maksymalnym obciążeniu: 24 VDC; maks. prąd obciążenia: 50 mA, prąd upływu: 100 μA maks.
	Wejście liniowe	Wyjście liniowe 0 do 20 mA DC, 4 do 20 mA: Obciążenie: 500 Ω maks., rozdzielczość: ok. 10 000, błąd wyjścia: ±0,5% pełnej skali Wyjście liniowe 0 do 5 VDC, 1 do 5 VDC, 0 do 10 VDC: Obciążenie: 5 kΩ maks., rozdzielczość: ok. 10 000, błąd wyjścia: ±0,5% pełnej skali (1 V lub mniej: ±0,15 V; brak wyjścia dla 0 V lub mniej)
Wyświetlacz	Negatywny wyświetlacz LCD (z tylnym podświetleniem LED) cyfrowy wyświetlacz 7-segmentowy (wysokość znaku: PV: 14,2 mm (zielony/czerwony); SV: 4,9 mm (zielony))	
Główne funkcje	Funkcja skalowania, wybór operacji pomiarowej, uśrednianie, porównywanie z poprzednią wartością średnią, wymuszone zero, limit zerowy, histereza wyjścia, opóźnienie wyłączenia wyjścia, test wyjścia, uczenie, wybór wartości wyświetlanej, wybór koloru wyświetlania, blokada przycisków, wybór banku, okres odświeżania wyświetlacza, zatrzymanie wartości maksymalnej/minimalnej, zerowanie	
Temperatura robocza otoczenia	-10 do 55°C (bez oblodzenia i kondensacji)	
Wilgotność środowiska pracy	25% do 85%	
Temperatura składowania	-25 do 65°C (bez oblodzenia i kondensacji)	
Wysokość	maks. 2000 m	
Akcesoria	Wodoodporne uszczelnienie, 2 mocowania, osłona zacisków, etykiety jednostek, instrukcja Modele DeviceNet zawierają ponadto złącze DeviceNet (Hirose HR31-5.08P-5SC(01)) i zaciski karbowane (Hirose HR31-SC-121) (patrz uwaga 3)	

Uwaga: 1. Modele zasilaczy prądu stałego wymagają zasilania sterującego o wydajności około 1 A na moduł przy włączaniu zasilania. Szczególną ostrożność należy zachować w przypadku używania dwóch i większej liczby modeli zasilaczy prądu stałego. Zalecany jest moduł zasilacza prądu stałego OMRON serii S8VS.

2. Dostępne są również wejścia typu PNP

3. W przypadku modeli DeviceNet serii K3HB należy używać tylko złącza DeviceNet dostępnego w produkcji. Zaciski karbowane są dostarczane dla kabli cienkich (Thin Cable).

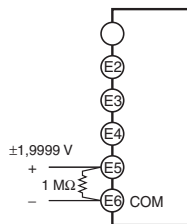
■ Charakterystyka

Zakres wyświetlacza		-19 999 do 99 999
Okres próbkowania		20 ms (50 razy na sekundę)
Czas odpowiedzi wyjścia porównawczego		Wejście prądu stałego: 100 ms maks.; wejście prądu zmiennego: 300 ms maks.
Czas odpowiedzi wyjścia liniowego		Wejście prądu stałego: 150 ms maks.; wejście prądu zmiennego: 420 ms maks.
Rezystancja izolacji		20 MΩ min. (przy 500 VDC)
Wytrzymałość dielektryczna		2300 VAC przez 1 min. między zaciskami zewnętrznymi a obudową
Odporność na szумы		Modele 100 do 240 VAC: ±1500 V dla zacisków zasilania w trybie normalnym lub wspólnym (fala z rosnącym zboczem 1 ns o szerokości impulsu 1 μs/100 ns) Modele 24 VAC/VDC: ±1500 V dla zacisków zasilania w trybie normalnym lub wspólnym (fala z rosnącym zboczem 1 ns o szerokości impulsu 1 μs/100 ns)
Odporność na wibracje		Częstotliwość: 10 do 55 Hz; przyspieszenie: 50 m/s ² , 10 odchyień po 5 min. każde w kierunkach X, Y i Z
Odporność na wstrząsy		150 m/s ² (100 m/s ² dla wyjść przekaźnikowych) 3 razy każdorazowo w 3 osiach, 6 kierunkach.
Masa		ok. 300 g (tylko moduł podstawowy)
Stopień ochrony	Panel czołowy	Zgodny z normą NEMA 4X dla użytku wewnętrznego (odpowiednik IP66)
	Podstawa tylna	IP20
	Zaciski	IP00 + ochrona przed dotykiem bezpośrednim (VDE0106/100)
Zabezpieczenie pamięci		EEPROM (pamięć nieulotna) Liczba ponowień zapisu: 100,000
Stosowane normy		UL61010C-1, CSA C22.2 nr 1010.1 (oceniane przez UL) EN61010-1 (IEC61010-1): Stopień zanieczyszczenia 2/kategoria przepięcia II EN61326: 1997, A1: 1998, A2: 2001
EMC		EMI: EN61326+A1 zastosowania przemysłowe Zakłócenia wywołane promieniowaniem elektromagnetycznym CISPR 11 grupa 1, klasa A: CISPRL16-1/-2 Napięcie zakłóceń na zaciskach CISPR 11 grupa 1, klasa A: CISPRL16-1/-2 EMS: EN61326+A1 zastosowania przemysłowe Odporność na wyładowania elektrostatyczne EN61000-4-2: 4 kV (styk), 8 kV (w powietrzu) Odporność na promieniowanie pola elektromagnetycznego EN61000-4-3: 10 V/m 1 kHz modulacja amplitudy falą sinusoidalną (80 MHz do 1 GHz) Odporność na impulsy elektryczne/szybkie przebiegi nieustalone EN61000-4-4: 2 kV (linia zasilania), 1 kV (linia sygnałowa we/wy) Odporność na przepięcia EN61000-4-5: 1 kV do linii (linia zasilania), 2 kV do ziemi (linia zasilania) Odporność na zakłócenia przewodzone EN61000-4-6: 3 V (0,15 do 80 MHz) Odporność na przysiady i przerwy napięcia EN61000-4-11: 0,5 cyklu, 0°/180°, 100% (napięcie znamionowe)

■ Przedziały wejść (zakresy pomiarowe i dokładność) CAT II

Typ sygnału wejściowego	Zakres	Wartość zadana	Przedział pomiaru	Impedancja wejściowa	Dokładność	Dopuszczalne przeciążenie natychmiastowe (30 s)
K3HB-XVD Napięciowe prądu stałego	A	R_{ud}	$\pm 199,99$ V	10 M Ω min.	$\pm 0,1\%$ odcz.	± 400 V
	B	b_{ud}	$\pm 19,999$ V	1 M Ω min.	± 1 cyfra maks.	± 200 V
	C	c_{ud}	$\pm 1,9999$ V			
	D	d_{ud}	1,0000 do 5,0000 V			
K3HB-XVD Prądowe prądu stałego	A	R_{Rd}	$\pm 199,99$ mA	1 Ω maks.	$\pm 0,1\%$ odcz. ± 1 cyfra maks.	± 400 mA
	B	b_{Rd}	$\pm 19,999$ mA	10 Ω maks.		
	C	c_{Rd}	$\pm 1,9999$ mA	33 Ω maks.		
	D	d_{Rd}	4,000 do 20,000 mA	10 Ω maks.		
K3HB-XVA Napięciowe prądu zmiennego (patrz uwaga 4)	A	R_{uR}	0,0 do 400,0 V	1 M Ω min.	$\pm 0,3\%$ odcz. ± 5 cyfr maks.	700 V
	B	b_{uR}	0,00 do 199,99 V			
	C	c_{uR}	0,000 do 19,999 V	$\pm 0,5\%$ odcz. ± 10 cyfr maks.	400 V	
	D	d_{uR}	0,0000 do 1,9999 V			
K3HB-XAA Prądowe prądu zmiennego	A	R_{RR}	0,000 do 10,000 A	(0,5 VA CT) (patrz uwaga 3)	$\pm 0,5\%$ odcz. ± 20 cyfr maks.	20 A
	B	b_{RR}	0,0000 do 1,9999 A	(0,5 VA CT) (patrz uwaga 3)		
	C	c_{RR}	0,00 do 199,99 mA	1 Ω maks.	$\pm 0,5\%$ odcz. ± 10 cyfr maks.	2 A
	D	d_{RR}	0,000 do 19,999 mA	10 Ω maks.		

- Uwaga:**
- Podana dokładność obowiązuje dla częstotliwości wejściowych z przedziału od 40 Hz do 1 kHz (z wyjątkiem zakresów A i B wejść prądowych AD) i temperatury otoczenia $23 \pm 5^\circ\text{C}$. Błąd zwiększa się jednak poniżej 10% maksymalnej wartości wejściowej.
 Wejście napięciowe prądu stałego (wszystkie zakresy): 10% lub mniej maks. wart. wejścia = $\pm 0,15\%$ pełnej skali
 Wejście prądowe prądu stałego (wszystkie zakresy): 10% lub mniej maks. wart. wejścia = $\pm 0,1\%$ pełnej skali
 Wejście napięciowe prądu zmiennego (A: 0,0 do 400,0 V): 10% lub mniej maks. wart. wejścia = $\pm 0,15\%$ pełnej skali
 Wejście napięciowe prądu zmiennego (B: 0,00 do 199,99 V): 10% lub mniej maks. wart. wejścia = $\pm 0,2\%$ pełnej skali
 Wejście napięciowe prądu zmiennego (C: 0,000 do 19,999 V; D: 0,0000 do 1,9999 V): 10% lub mniej maks. wart. wejścia = $\pm 1,0\%$ pełnej skali
 Wejście prądowe prądu zmiennego (A: 0,000 do 10,000 A): 10% lub mniej maks. wart. wejścia = $\pm 0,25\%$ pełnej skali
 Wejście prądowe prądu zmiennego (B: 0,0000 do 1,9999 A): 10% lub mniej maks. wart. wejścia = $\pm 0,5\%$ pełnej skali
 Wejście prądowe prądu zmiennego (C: 0,00 do 199,99 mA; D: 0,000 do 19,999 A): 10% lub mniej maks. wart. wejścia = $\pm 0,15\%$ pełnej skali
 W przypadku używania modeli wejść napięciowych prądu stałego z zakresem $\pm 1,9999$ V należy pamiętać, aby połączenia między zaciskami wejściowymi nie były otwarte. Jeśli zaciski wejściowe będą otwarte, na wyświetlaczu będą się pojawiały różne duże wartości. Jeśli zaciski wejściowe są otwarte, należy je połączyć rezystancją około 1 M Ω .
 - Skrót „odcz.” oznacza „odczyt” i dotyczy błędu wejścia.
 - Wartość (0,5 VA CT) pobór mocy wewnętrznego przekładnika prądowego (current transformer, CT).



- Urządzenie K3HB-XVA□□ jest zgodne z normami UL, gdy doprowadzone napięcie wejściowe należy do przedziału od 0 do 150 VAC. Jeśli napięcie wejściowe jest większe niż 150 VAC, należy zainstalować zewnętrzny transformator albo w inny sposób obniżyć napięcie do 150 VAC lub mniejszej wartości.

Wskaźnik ciężaru K3HB-V

Wskaźnik idealny do ocen OK/NG (dobrze/źle) w automatach i maszynach sortujących, do pomiaru takich czynników jak ciśnienie, obciążenie, moment obrotowy i masa przy użyciu wejścia czujnika obciążenia.

- Możliwość łatwej oceny wyników dzięki kolorowemu wyświetlaczowi, którego kolor można przełączać z czerwonego na zielony i odwrotnie.
- Wyposażony w miernik pozycji do monitorowania trendów statusu roboczego.
- Zewnętrzne wejście zdarzeń umożliwia stosowanie w różnych zastosowaniach pomiarowych i sygnalizacyjnych.
- Seria rozbudowana o modele DeviceNet.
- Niska obudowa o głębokości tylko 95 mm (od miejsca za przednim panelem) lub 97 mm w przypadku modeli DeviceNet.
- Certyfikat UL (licencja oznakowania certyfikacyjnego).
- Zgodność z oznakowaniem CE potwierdzona przez niezależną organizację oceniającą.
- Wodoszczelna obudowa zgodna z normą NEMA 4X (odpowiednik normy IP66).
- Możliwość szybkiego próbkowania z częstotliwością 50 razy na sekundę (20 ms).
- Proste do ustawienia dwupunktowe skalowanie umożliwia konwersję i wyświetlanie dowolnych wartości ustawianych przez użytkownika.



Struktura oznaczania modelu

■ Oznaczenie modelu

Moduły podstawowe i płyty opcjonalne można zamawiać osobno lub w zestawach.

Moduły podstawowe

K3HB-V
1 5

1. Kody czujników wejściowych

LC: Wejście czujnika obciążenia (niskonapięciowe wejście prądu stałego)

5. Napięcie zasilania

100-240 VAC: 100 do 240 VAC

24 VAC/VDC: 24 VAC/VDC

Płyta opcjonalna

Płyty wyjść/zasilania czujników

K33-
2

Płyty wyjść przekaźnikowych/tranzystorowych

K34-
3

Płyty wejść zdarzeń

K35-
4

Uwaga: 1. CPB można łączyć tylko z wyjściami przekaźnikowymi.

2. Każdy ze wskaźników cyfrowych może używać tylko jednego z następujących typów komunikacji:
RS-232C/RS-485, wyjścia liniowe lub DeviceNet.

Moduły podstawowe z płytami opcjonalnymi

K3HB-V -
1 2 3 4 5

2. Kody typu wyjścia/zasilania czujników

Brak: Brak

CPB: Wyjście przekaźnikowe (PASS: SPDT) + zasilanie czujnika (10 VDC +/-5%, 100 mA) (patrz uwaga 1)

L1B: Liniowe wyjście prądowe (DC0(4) - 20 mA) + zasilanie czujnika (10 VDC +/-5%, 100 mA) (patrz uwaga 2)

L2B: Liniowe wyjście napięciowe (DC0(1) - 5 V, 0 do 10 V) + zasilanie czujnika (10 VDC +/-5%, 100 mA) (patrz uwaga 2)

B: Zasilanie czujnika (10 VDC +/-5%, 100 mA)

FLK1B: Komunikacja (RS-232C) + zasilanie czujnika (10 VDC +/-5%, 100 mA) (patrz uwaga 2)

FLK3B: Komunikacja (RS-485) + zasilanie czujnika (10 VDC +/-5%, 100 mA) (patrz uwaga 2)

3. Kody typu wyjścia przekaźnikowego/tranzystorowego

Brak: Brak

C1: Styk przekaźnikowy (H/L: SPDT każdy)

C2: Styk przekaźnikowy (HH/H/LL/L: SPST-NO każdy)

T1: Tranzystor (otwarty kolektor NPN: HH/H/PASS/L/LL)

T2: Tranzystor (otwarty kolektor PNP: HH/H/PASS/L/LL)

DRT: DeviceNet (patrz uwaga 2)

4. Kody typu wejść zdarzeń

Brak: Brak

1: 5-punktowy (bloki zacisków M3) otwarty kolektor NPN

2: 8-punktowy (10-bolcowe złącze MIL) otwarty kolektor NPN

3: 5-punktowy (bloki zacisków M3) otwarty kolektor PNP

4: 8-punktowy (10-bolcowe złącze MIL) otwarty kolektor PNP

■ Akcesoria (sprzedawane oddzielnie)

Nazwa	Wygląd	Przewody	Oznaczenie modelu																						
Specjalny kabel (dla wejść zdarzeń ze złączem 8-bolcowym)		<table border="1"> <thead> <tr> <th>Bolec nr</th> <th>Nazwa sygnału</th> </tr> </thead> <tbody> <tr><td>1</td><td>TIMING</td></tr> <tr><td>2</td><td>S-TMR</td></tr> <tr><td>3</td><td>HOLD</td></tr> <tr><td>4</td><td>RESET</td></tr> <tr><td>5</td><td>ZERO</td></tr> <tr><td>6</td><td>COM</td></tr> <tr><td>7</td><td>BANK4</td></tr> <tr><td>8</td><td>BANK2</td></tr> <tr><td>9</td><td>BANK1</td></tr> <tr><td>10</td><td>COM</td></tr> </tbody> </table>	Bolec nr	Nazwa sygnału	1	TIMING	2	S-TMR	3	HOLD	4	RESET	5	ZERO	6	COM	7	BANK4	8	BANK2	9	BANK1	10	COM	K32-DICN
Bolec nr	Nazwa sygnału																								
1	TIMING																								
2	S-TMR																								
3	HOLD																								
4	RESET																								
5	ZERO																								
6	COM																								
7	BANK4																								
8	BANK2																								
9	BANK1																								
10	COM																								

Dane techniczne

■ Parametry znamionowe

Napięcie zasilające	100 do 240 VAC (50/60 Hz), 24 VAC/VDC, zasilanie DeviceNet: 24 VDC	
Przedział dopuszczalnych wartości napięcia zasilania	85% do 110% wartości znamionowej napięcia zasilania, zasilanie DeviceNet: 11 do 25 VDC	
Pobór mocy (patrz uwaga 1)	100 do 240 V: 18 VA maks. (maks. obciążenie) 24 VAC/DC: 11 VA/7 W maks. (maks. obciążenie)	
Pobór prądu	zasilanie DeviceNet: 50 mA maks. (24 VDC)	
Wejście	Napięciowe prądu stałego	
Metoda konwersji A/C	metoda delta-sigma	
Zasilanie urządzeń zewnętrznych	Patrz Kody typu wyjścia/zasilania czujników	
Wejścia zdarzeń (patrz uwaga 2)	Wejście zegarowe	Otwarty kolektor NPN lub sygnał styku beznapięciowego Napięcie szczytowe (WŁ.): maks. 3 V prąd załączania przy 0 Ω: maks. 17 mA Maks. napięcie doprowadzone: maks. 30 VDC Prąd upływu (WYŁ.): maks. 1,5 mA
	Wejście czasomierza kompensacji uruchamiania	
	Wejście wstrzymujące	Otwarty kolektor NPN lub sygnał styku beznapięciowego Napięcie szczytowe (WŁ.): maks. 2 V prąd załączania przy 0 Ω: maks. 4 mA Maks. napięcie doprowadzone: maks. 30 VDC Prąd upływu (WYŁ.): maks. 0,1 mA
	Wejście kasowania	
	Wejście wymuszonego zera	
Parametry znamionowe wyjść (zależne od modelu)	Wejście banku	
	Wyjście przekaźnikowe	250 VAC, 30 VDC, 5 A (obciążenie rezystancyjne) Średnia żywotność mechaniczna: 5 000 000 operacji, średnia żywotność elektryczna: 100 000 operacji
	Wyjście tranzystorowe	Napięcie przy maksymalnym obciążeniu: 24 VDC; maks. prąd obciążenia: 50 mA, prąd upływu: 100 μA maks.
Wyjście liniowe	Wyjście liniowe 0 do 20 mA DC, 4 do 20 mA:	Obciążenie: 500 Ω maks., rozdzielczość: ok. 10 000, błąd wyjścia: ±0,5% pełnej skali
	Wyjście liniowe 0 do 5 VDC, 1 do 5 VDC, 0 do 10 VDC:	Obciążenie: 5 kΩ maks., rozdzielczość: ok. 10 000, błąd wyjścia: ±0,5% pełnej skali (1 V lub mniej: ±0,15 V; brak wyjścia dla 0 V lub mniej)
Wyświetlacz	Negatywny wyświetlacz LCD (z tylnym podświetleniem LED) cyfrowy wyświetlacz 7-segmentowy (wysokość znaku: PV: 14,2 mm (zielony/czerwony); SV: 4,9 mm (zielony))	
Główne funkcje	Funkcja skalowania, wybór operacji pomiarowej, uśrednianie, porównywanie z poprzednią wartością średnią, wymuszone zero, limit zerowy, histereza wyjścia, opóźnienie wyłączenia wyjścia, test wyjścia, uczenie, wybór wartości wyświetlanej, wybór koloru wyświetlania, blokada przycisków, wybór banku, okres odświeżania wyświetlacza, zatrzymanie wartości maksymalnej/minimalnej, zerowanie	
Temperatura robocza otoczenia	-10 do 55°C (bez oblodzenia i kondensacji)	
Wilgotność środowiska pracy	25% do 85%	
Temperatura składowania	-25 do 65°C (bez oblodzenia i kondensacji)	
Wysokość	maks. 2000 m	
Akcesoria	Wodoodporne uszczelnienie, 2 mocowania, osłona zacisków, etykiety jednostek, podręcznik użytkownika Modele DeviceNet zawierają ponadto złącze DeviceNet (Hirose HR31-5.08P-5SC(01)) i zaciski karbowane (Hirose HR31-SC-121) (patrz uwaga 3)	

Uwaga: 1. Modele zasilaczy prądu stałego wymagają zasilania sterującego o wydajności około 1 A na moduł przy włączaniu zasilania. Szczególną ostrożność należy zachować w przypadku używania dwóch i większej liczby modeli zasilaczy prądu stałego. Zalecany jest moduł zasilacza prądu stałego OMRON serii S8VS.

2. Dostępne są również wejścia typu PNP

3. W przypadku modeli DeviceNet serii K3HB należy używać tylko złącza DeviceNet dostępnego w produkcji. Zaciski karbowane są dostarczane dla kabli cienkich (Thin Cable).

■ Charakterystyka

Zakres wyświetlacza		-19 999 do 99 999
Okres próbkowania		20 ms (50 razy na sekundę)
Czas odpowiedzi wyjścia porównawczego		100 ms maks.
Czas odpowiedzi wyjścia liniowego		150 ms maks.
Rezystancja izolacji		20 MΩ min. (przy 500 VDC)
Wytrzymałość dielektryczna		2300 VAC przez 1 min. między zaciskami zewnętrznymi a obudową
Odporność na szumy		Modele 100 do 240 VAC: ±1500 V dla zacisków zasilania w trybie normalnym lub wspólnym (fala z rosnącym zboczem 1 ns o szerokości impulsu 1 μs/100 ns) Modele 24 VAC/VDC: ±1500 V dla zacisków zasilania w trybie normalnym lub wspólnym (fala z rosnącym zboczem 1 ns o szerokości impulsu 1 μs/100 ns)
Odporność na wibracje		Częstotliwość: 10 do 55 Hz; przyspieszenie: 50 m/s ² , 10 odchyień po 5 min. każde w kierunkach X, Y i Z
Odporność na wstrząsy		150 m/s ² (100 m/s ² dla wyjść przekaźnikowych) 3 razy każdorazowo w 3 osiach, 6 kierunkach.
Masa		ok. 300 g (tylko moduł podstawowy)
Stopień ochrony	Panel czołowy	Zgodny z normą NEMA 4X dla użytku wewnętrznego (odpowiednik IP66)
	Podstawa tylna	IP20
	Zaciski	IP00 + ochrona przed dotykiem bezpośrednim (VDE0106/100)
Zabezpieczenie pamięci		EEPROM (pamięć nieulotna) Liczba ponowień zapisu: 100,000
Stosowane normy		UL61010C-1, CSA C22.2 nr 1010.1 (oceniane przez UL) EN61010-1 (IEC61010-1): Stopień zanieczyszczenia 2/kategoria przepięcia II EN61326: 1997, A1: 1998, A2: 2001
EMC		EMI: EN61326+A1 zastosowania przemysłowe Zakłócenia wywołane promieniowaniem elektromagnetycznym CISPR 11 grupa 1, klasa A: CISPRL16-1/-2 Napięcie zakłóceń na zaciskach CISPR 11 grupa 1, klasa A: CISPRL16-1/-2 EMS: EN61326+A1 zastosowania przemysłowe Odporność na wyładowania elektrostatyczne EN61000-4-2: 4 kV (styk), 8 kV (w powietrzu) Odporność na promieniowanie pola elektromagnetycznego EN61000-4-3: 10 V/m 1 kHz modulacja amplitudy falą sinusoidalną (80 MHz do 1 GHz) Odporność na impulsy elektryczne/szybkie przebiegi nieustalone EN61000-4-4: 2 kV (linia zasilania), 1 kV (linia sygnałowa we/wo) Odporność na przepięcia EN61000-4-5: 1 kV do linii (linia zasilania), 2 kV do ziemi (linia zasilania) Odporność na zakłócenia przewodzone EN61000-4-6: 3 V (0,15 do 80 MHz) Odporność na przysiady i przerwy napięcia EN61000-4-11: 0,5 cyklu, 0°/180°, 100% (napięcie znamionowe)

■ Przedziały wejść (zakresy pomiarowe i dokładność)

Typ sygnału wejściowego	Zakres	Wartość zadana	Przedział pomiaru	Impedancja wejściowa	Dokładność	Dopuszczalne przeciążenie natychmiastowe (30 s)
K3HB-VLC Czujnik obciążenia, mV	A	$R \ u d$	0,00 do 199,99 mV	1 MΩ min.	±0,1% odcz. ± 1 cyfra maks.	±200 V
	B	$b \ u d$	0,000 do 19,999 mV		±0,1% odcz. ± 5 cyfr maks.	
	C	$l \ u d$	±100,00 mV		±0,1% odcz. ± 3 cyfry maks.	
	D	$d \ u d$	±199,99 mV		±0,1% odcz. ± 1 cyfra maks.	

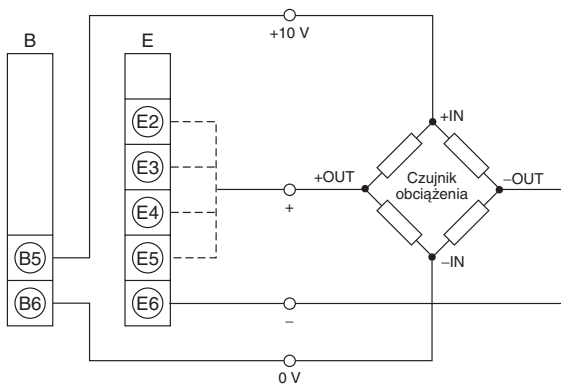
Uwaga: 1. Podana dokładność obowiązuje dla temperatury otoczenia 23±5°C. Dla wszystkich przedziałów 10% lub mniej maks. wejścia ±0,1% pełnej skali.

2. Skrót „odcz.” oznacza „odczyt”.

Typ sygnału wejściowego	$R \ l \ l$	$b \ l \ l$	$l \ l \ l$	$d \ l \ l$
Podłączone zaciski	(E2) – (E6)	(E3) – (E6)	(E4) – (E6)	(E5) – (E6)
(mV)	199.99		100.00	199.99
200.000				
150.000				
100.000				
50.000				
0.00				
-50.00				
-100.00				
-150.00				
-200.00				
	0.00	0.000	-100.00	-199.99

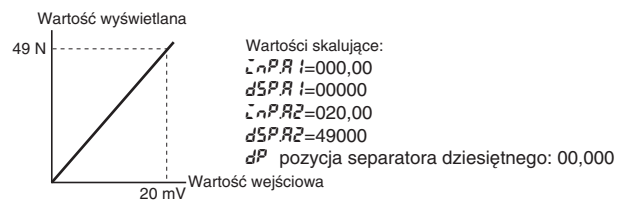
Obszar przedstawiony za pomocą ciemnego zacielenia oznacza ustawienie fabryczne.

■ Przykład podłączenia czujnika obciążenia



■ Przykład skalowania przy użyciu zakresu A

Oznaczonego w parametrach czujnika obciążenia urządzenia K3HB-V jako zakres od 0 do 49 N (obciążenie znamionowe 49 N, zalecane napięcie doprowadzone 10 V, wyjście znamionowe 2 mV/V) (patrz uwaga)



Uwaga: 2 mV/V oznacza napięcie 2 mV na wyjściu z czujnika obciążenia przy napięciu doprowadzonym 1 V i obciążeniu znamionowym (gdy użyje się obciążenia 1 N). Gdy napięcie doprowadzone wynosi 10 V, na wyjściu czujnika obciążenia pojawia się 20 mV (2 mV × 10).

Wskaźnik temperatury K3HB-H

Nowy szybki, precyzyjny wskaźnik temperatury

- Możliwość łatwej oceny wyników dzięki kolorowemu wyświetlaczowi, którego kolor można przełączać z czerwonego na zielony i odwrotnie.
- Wyposażony w miernik pozycji do monitorowania trendów statusu roboczego.
- Zewnętrzne wejście zdarzeń umożliwia wykorzystanie w różnych zastosowaniach pomiarowych i sygnalizacyjnych.
- Seria rozbudowana o modele DeviceNet.
- Niska obudowa o głębokości tylko 95 mm (od miejsca za przednim panelem) lub 97 mm w przypadku modeli DeviceNet.
- Certyfikat UL (licencja oznakowania certyfikacyjnego).
- Zgodność z oznakowaniem CE potwierdzona przez niezależną organizację oceniającą.
- Wodoszczelna obudowa zgodna z normą NEMA 4X (odpowiednik normy IP66).
- Możliwość szybkiego próbkowania z częstotliwością 50 razy na sekundę (20 ms).
- Wysoka rozdzielczość, równa $0,01 \times C$, na wejściu platynowego termometru oporowego Pt100. Wejścia dla czujników termoparowych także oferują rozdzielczość $0,1 \times C$ we wszystkich zakresach.
- Przesunięcie wejścia temperaturowego można łatwo ustawić za pomocą dwóch punktów.



Struktura oznaczania modelu

■ Oznaczenie modelu

Moduły podstawowe i płyty opcjonalne można zamawiać osobno lub w zestawach.

Moduły podstawowe

K3HB-H
1 5

1. Kody czujników wejściowych

TA: Wejście temperaturowe
Wejście termopary/platynowego termometru oporowego

5. Napięcie zasilania

100-240 VAC: 100-240 VAC
24 VAC/VDC: 24 VAC/VDC

Płyta opcjonalna

Płyty wyjść/zasilania czujników

K33-
2

Płyty wyjść przekaźnikowych/tranzystorowych

K34-
3

Płyty wejść zdarzeń

K35-
4

Uwaga: 1. CPA można łączyć tylko z wyjściami przekaźnikowymi.

2. Każdy ze wskaźników cyfrowych może używać tylko jednego z następujących typów komunikacji:
RS-232C/RS-485, wyjścia liniowe lub DeviceNet.

Moduły podstawowe z płytami opcjonalnymi

K3HB-H
1 2 3 4 5

2. Kody typu wyjścia/zasilania czujników

Brak: Brak
CPA: Wyjście przekaźnikowe (PASS: SPDT) + zasilanie czujnika (12 VDC +/-10%, 80 mA) (patrz uwaga 1)
L1A: Liniowe wyjście prądowe (DC0(4) - 20 mA) + zasilanie czujnika (12 VDC +/-10%, 80 mA) (patrz uwaga 2)
L2A: Liniowe wyjście napięciowe (DC0(1) - 5 V, 0 do 10 V) + zasilanie czujnika (12 VDC +/-10%, 80 mA) (patrz uwaga 2)
A: Zasilanie czujnika (12 VDC +/-10%, 80 mA)
FLK1A: Komunikacja (RS-232C) + zasilanie czujnika (12 VDC +/-10%, 80 mA) (patrz uwaga 2)
FLK3A: Komunikacja (RS-485) + zasilanie czujnika (12 VDC +/-10%, 80 mA) (patrz uwaga 2)

3. Kody typu wyjścia przekaźnikowego/tranzystorowego

Brak: Brak
C1: Styk przekaźnikowy (H/L: SPDT każdy)
C2: Styk przekaźnikowy (HH/H/LL/L: SPST-NO każdy)
T1: Tranzystor (otwarty kolektor NPN: HH/H/PASS/L/LL)
T2: Tranzystor (otwarty kolektor PNP: HH/H/PASS/L/LL)
DRT: DeviceNet (patrz uwaga 2)

4. Kody typu wejść zdarzeń

Brak: Brak
1: 5-punktowy (bloki zacisków M3) otwarty kolektor NPN
2: 8-punktowy (10-bolcowe złącze MIL) otwarty kolektor NPN
3: 5-punktowy (bloki zacisków M3) otwarty kolektor PNP
4: 8-punktowy (10-bolcowe złącze MIL) otwarty kolektor PNP

■ Akcesoria (sprzedawane oddzielnie)

Nazwa	Wygląd	Przewody	Oznaczenie modelu																						
Specjalny kabel (dla wejść zdarzeń ze złączem 8-bolcowym)		<table border="1"> <thead> <tr> <th>Bolec nr</th> <th>Nazwa sygnału</th> </tr> </thead> <tbody> <tr><td>1</td><td>TIMING</td></tr> <tr><td>2</td><td>S-TMR</td></tr> <tr><td>3</td><td>HOLD</td></tr> <tr><td>4</td><td>RESET</td></tr> <tr><td>5</td><td>ZERO</td></tr> <tr><td>6</td><td>COM</td></tr> <tr><td>7</td><td>BANK4</td></tr> <tr><td>8</td><td>BANK2</td></tr> <tr><td>9</td><td>BANK1</td></tr> <tr><td>10</td><td>COM</td></tr> </tbody> </table>	Bolec nr	Nazwa sygnału	1	TIMING	2	S-TMR	3	HOLD	4	RESET	5	ZERO	6	COM	7	BANK4	8	BANK2	9	BANK1	10	COM	K32-DICN
Bolec nr	Nazwa sygnału																								
1	TIMING																								
2	S-TMR																								
3	HOLD																								
4	RESET																								
5	ZERO																								
6	COM																								
7	BANK4																								
8	BANK2																								
9	BANK1																								
10	COM																								

Dane techniczne

■ Parametry znamionowe

Napięcie zasilające	100 do 240 VAC (50/60 Hz), 24 VAC/VDC, zasilanie DeviceNet: 24 VDC	
Przedział dopuszczalnych wartości napięcia zasilania	85% do 110% wartości znamionowej napięcia zasilania, zasilanie DeviceNet: 11 do 25 VDC	
Pobór mocy (patrz uwaga 1)	100 do 240 V: 18 VA maks. (maks. obciążenie) 24 VAC/DC: 11 VA/7 W maks. (maks. obciążenie)	
Pobór prądu	zasilanie DeviceNet: 50 mA maks. (24 VDC)	
Wejście	Platynowy termometr oporowy: Pt100 Termopara: K, J, T, E, L, U, N, R, S, B, W	
Metoda konwersji A/C	metoda delta-sigma	
Zasilanie urządzeń zewnętrznych	Patrz Kody typu wyjścia/zasilania czujników	
Wejścia zdarzeń (patrz uwaga 2)	Wejście zegarowe	Otwarty kolektor NPN lub sygnał styku beznapięciowego Napięcie szczytowe (WŁ.): maks. 3 V prąd załączania przy 0 Ω: maks. 17 mA Maks. napięcie doprowadzone: maks. 30 VDC Prąd upływu (WYŁ.): maks. 1,5 mA
	Wejście czasomierza kompensacji uruchamiania	
	Wejście wstrzymujące	Otwarty kolektor NPN lub sygnał styku beznapięciowego Napięcie szczytowe (WŁ.): maks. 2 V prąd załączania przy 0 Ω: maks. 4 mA Maks. napięcie doprowadzone: maks. 30 VDC Prąd upływu (WYŁ.): maks. 0,1 mA
	Wejście kasowania	
Parametry znamionowe wyjść (zależne od modelu)	Wejście banku	
	Wejście przekaźnikowe	250 VAC, 30 VDC, 5 A (obciążenie rezystancyjne) Średnia żywotność mechaniczna: 5 000 000 operacji, średnia żywotność elektryczna: 100 000 operacji
	Wejście tranzystorowe	Napięcie przy maksymalnym obciążeniu: 24 VDC; maks. prąd obciążenia: 50 mA, prąd upływu: 100 μA maks.
Wyjście liniowe	Wejście liniowe 0 do 20 mA DC, 4 do 20 mA:	Obciążenie: 500 Ω maks., rozdzielczość: ok. 10 000, błąd wyjścia: ±0,5% pełnej skali
	Wejście liniowe 0 do 5 VDC, 1 do 5 VDC, 0 do 10 VDC:	Obciążenie: 5 kΩ maks., rozdzielczość: ok. 10 000, błąd wyjścia: ±0,5% pełnej skali (1 V lub mniej: ±0,15 V; brak wyjścia dla 0 V lub mniej)
Wyświetlacz	Negatywny wyświetlacz LCD (z tylnym podświetleniem LED) cyfrowy wyświetlacz 7-segmentowy (wysokość znaku: PV: 14,2 mm (zielony/czerwonny); SV: 4,9 mm (zielony))	
Główne funkcje	Funkcja skalowania, wybór operacji pomiarowej, uśrednianie, porównywanie z poprzednią wartością średnią, limit zerowy, histereza wyjścia, opóźnienie wyłączenia wyjścia, test wyjścia, wybór wartości wyświetlanej, wybór koloru wyświetlania, blokada przycisków, wybór banku, okres odświeżania wyświetlacza, zatrzymanie wartości maksymalnej/minimalnej, zerowanie	
Temperatura robocza otoczenia	-10 do 55°C (bez oblodzenia i kondensacji)	
Wilgotność środowiska pracy	25% do 85%	
Temperatura składowania	-25 do 65°C (bez oblodzenia i kondensacji)	
Wysokość	maks. 2000 m	
Akcesoria	Wodoodporne uszczelnienie, 2 mocowania, osłona zacisków, etykiety jednostek, instrukcja Modele DeviceNet zawierają ponadto złącze DeviceNet (Hirose HR31-5.08P-5SC(01)) i zaciski karbowane (Hirose HR31-SC-121) (patrz uwaga 3)	

Uwaga: 1. Modele zasilaczy prądu stałego wymagają zasilania sterującego o wydajności około 1 A na moduł przy włączaniu zasilania. Szczególną ostrożność należy zachować w przypadku używania dwóch i większej liczby modeli zasilaczy prądu stałego. Zalecany jest moduł zasilacza prądu stałego OMRON serii S8VS.

2. Dostępne są również wejścia typu PNP

3. W przypadku modeli DeviceNet serii K3HB należy używać tylko złącza DeviceNet dostępnego w produkcji. Zaciski karbowane są dostarczane dla kabli cienkich (Thin Cable).

■ Charakterystyka

Zakres wyświetlacza		-19 999 do 99 999
Dokładność		Wejście termopary: (większa z wartości $\pm 0,3\%$ PV i $\pm 1^\circ\text{C}$) ± 1 cyfra maks. (patrz uwaga) Wejście platynowego termometru oporowego: (większa z wartości $\pm 0,2\%$ PV i $\pm 0,8^\circ\text{C}$) ± 1 cyfra maks.
Okres próbkowania		20 ms (50 razy na sekundę)
Czas odpowiedzi wyjścia porównawczego		Przedział wejścia platynowego termometru oporowego: 120 ms maks. Przedział wejścia termopary: 180 ms maks.
Czas odpowiedzi wyjścia liniowego		Przedział wejścia platynowego termometru oporowego: 170 ms maks. Przedział wejścia termopary: 230 ms maks.
Rezystancja izolacji		20 M Ω min. (przy 500 VDC)
Wytrzymałość dielektryczna		2300 VAC przez 1 min. między zaciskami zewnętrznymi a obudową
Odporność na szumy		Modele 100 do 240 VAC: ± 1500 V dla zacisków zasilania w trybie normalnym lub wspólnym (fala z rosnącym zboczem 1 ns o szerokości impulsu 1 $\mu\text{s}/100$ ns) Modele 24 VAC/VDC: ± 1500 V dla zacisków zasilania w trybie normalnym lub wspólnym (fala z rosnącym zboczem 1 ns o szerokości impulsu 1 $\mu\text{s}/100$ ns)
Odporność na wibracje		Częstotliwość: 10 do 55 Hz; przyspieszenie: 50 m/s ² , 10 odchyleń po 5 min. każde w kierunkach X, Y i Z
Odporność na wstrząsy		150 m/s ² (100 m/s ² dla wyjść przekaźnikowych) 3 razy każdorazowo w 3 osiach, 6 kierunkach.
Masa		ok. 300 g (tylko moduł podstawowy)
Stopień ochrony	Panel czołowy	Zgodny z normą NEMA 4X dla użytku wewnętrznego (odpowiednik IP66)
	Podstawa tylna	IP20
	Zaciski	IP00 + ochrona przed dotykiem bezpośrednim (VDE0106/100)
Zabezpieczenie pamięci		EEPROM (pamięć nieulotna) Liczba ponowień zapisu: 100,000
Stosowane normy		UL61010C-1, CSA C22.2 nr 1010.1 (oceniane przez UL) EN61010-1 (IEC61010-1): Stopień zanieczyszczenia 2/kategoria przepięcia II EN61326: 1997, A1: 1998, A2: 2001
EMC		EMI: EN61326+A1 zastosowania przemysłowe Zakłócenia wywołane promieniowaniem elektromagnetycznym CISPR 11 grupa 1, klasa A: CISPRL16-1/-2 Napięcie zakłóceń na zaciskach CISPR 11 grupa 1, klasa A: CISPRL16-1/-2 EMS: EN61326+A1 zastosowania przemysłowe Odporność na wyładowania elektrostatyczne EN61000-4-2: 4 kV (styk), 8 kV (w powietrzu) Odporność na promieniowanie pola elektromagnetycznego EN61000-4-3: 10 V/m 1 kHz modulacja amplitudy falą sinusoidalną (80 MHz do 1 GHz) Odporność na impulsy elektryczne/szybkie przebiegi nieustalone EN61000-4-4: 2 kV (linia zasilania), 1 kV (linia sygnałowa we/wy) Odporność na przepięcia EN61000-4-5: 1 kV do linii (linia zasilania), 2 kV do ziemi (linia zasilania) Odporność na zakłócenia przewodzone EN61000-4-6: 3 V (0,15 do 80 MHz) Odporność na przysiady i przerwy napięcia EN61000-4-11: 0,5 cyklu, 0°/180°, 100% (napięcie znamionowe)

Uwaga: K, T, N (-100°C lub mniej): $\pm 2^\circ\text{C} \pm 1$ cyfra maks.
 U, L: $\pm 2^\circ\text{C} \pm 1$ cyfra maks.
 B (400°C maks.): Nic nie określono.
 R, S (200°C maks.): $\pm 3^\circ\text{C} \pm 1$ cyfra maks.
 W: (większa z wartości $\pm 0,3\%$ PV i $\pm 3^\circ\text{C}$) ± 1 cyfra maks.

■ Zakresy wejściowe

Platynowy termometr oporowy/termopara

Typ sygnału wejściowego	Platynowy termometr oporowy	Termopara														
Nazwa	Pt100	K	J	T	E	L	U	N	R	S	B	W (W/Re 5-26)				
Podłączone zaciski	(E5) – (E6)	(E4) – (E5) – (E6)														
Zakres temperatur (°C)	2300 1800 1300 900 800 700 600 400 300 200 100 0 -100 -200	850,0 -200,0	150,0 -150,0	1300,0 -200,0	500,0 -20,0	850,0 -100,0	400,0 -20,0	400,0 -200,0	600,0 0,0	850,0 -100,0	400,0 -200,0	1300,0 -200,0	1700,0 0,0	1700,0 0,0	1800,0 100,0	2300,0 0,0
Kod ustawienia	0-Pl	1-Pl	2-P	3-P	4-J	5-J	6-t	7-E	8-L	9-U	10-n	11-r	12-5	13-b	14-y	
Minimalna jednostka ustawienia (zadana wartość porównawcza)	0,1°C	0,01°C	0,1°C													

Przedział przedstawiony za pomocą ciemnego zacielenia oznacza ustawienie fabryczne.

Przedziały wartości korelacji stopni Celsjusza i Fahrenheita oraz ustawień

Typ sygnału wejściowego	Zakres ustawienia		Zakres wskazań	
	°C	°F	°C	°F
Pt100 (1)	-200,0 do 850,0	-300,0 do 1500,0	-305,0 do 955,0	-480,0 do 1680,0
Pt100 (2)	-150,00 do 150,00	-199,99 do 300,00	-180,00 do 180,00	-199,99 do 350,00
K (1)	-200,0 do 1300,0	-300,0 do 2300,0	-350,0 do 1450,0	-560,0 do 2560,0
K (2)	-20,0 do 500,0	0,0 do 900,0	-72,0 do 552,0	-90,0 do 990,0
J (1)	-100,0 do 850,0	-100,0 do 1500,0	-195,0 do 945,0	-260,0 do 1660,0
J (2)	-20,0 do 400,0	0,0 do 750,0	-62,0 do 442,0	-75,0 do 825,0
T	-200,0 do 400,0	-300,0 do 700,0	-260,0 do 460,0	-400,0 do 800,0
E	0,0 do 600,0	0,0 do 1100,0	-60,0 do 660,0	-110,0 do 1210,0
L	-100,0 do 850,0	-100,0 do 1500,0	-195,0 do 945,0	-260,0 do 1660,0
U	-200,0 do 400,0	-300,0 do 700,0	-260,0 do 460,0	-400,0 do 800,0
N	-200,0 do 1300,0	-300,0 do 2300,0	-350,0 do 1450,0	-560,0 do 2560,0
R	0,0 do 1700,0	0,0 do 3000,0	-170,0 do 1870,0	-300,0 do 3300,0
S	0,0 do 1700,0	0,0 do 3000,0	-170,0 do 1870,0	-300,0 do 3300,0
B	100,0 do 1800,0	300,0 do 3200,0	-70,0 do 1970,0	10,0 do 3490,0
W	0,0 do 2300,0	0,0 do 4100,0	-230,0 do 2530,0	-410,0 do 4510,0

Wskaźnik do czujników liniowych K3HB-S

Wskaźnik do czujników liniowych, o szybkiej odpowiedzi (2000 razy na sekundę)

- Skuteczny do wykrywania i szybkich pomiarów, w których okres próbkowania wynosi 0,5 ms, czas odpowiedzi maksymalnie 1 ms.
- Możliwość łatwej oceny wyników dzięki kolorowemu wyświetlaczowi, którego kolor można przełączać z czerwonego na zielony i odwrotnie.
- Wyposażony w miernik pozycji przedstawiający mierzone wielkości i pozycje względne.
- Kalibrację zera można łatwo wykonywać za pomocą funkcji wymuszanego zera.
- Seria rozbudowana o modele DeviceNet.
- Niska obudowa o głębokości tylko 95 mm (od miejsca za przednim panelem) lub 97 mm w przypadku modeli DeviceNet.
- Certyfikat UL (licencja oznakowania certyfikacyjnego).
- Zgodność z oznakowaniem CE potwierdzona przez niezależną organizację oceniającą.
- Wodoszczelna obudowa zgodna z normą NEMA 4X (odpowiednik normy IP66).



Struktura oznaczania modelu

■ Oznaczenie modelu

Moduły podstawowe i płyty opcjonalne można zamawiać osobno lub w zestawach.

Moduły podstawowe

K3HB-S□ □
1 5

1. Kody czujników wejściowych

SD: Wejście procesowe DC

5. Napięcie zasilania

100-240 VAC: 100 do 240 VAC

24 VAC/VDC: 24 VAC/VDC

Płyta opcjonalna

Płyty wyjść/zasilania czujników

K33-□
2

Płyty wyjść przekaźnikowych/tranzystorowych

K34-□
3

Płyty wejść zdarzeń

K35-□
4

Uwaga: 1. CPA można łączyć tylko z wyjściami przekaźnikowymi.

2. Każdy ze wskaźników cyfrowych może używać tylko jednego z następujących typów komunikacji:
RS-232C/RS-485, wyjścia liniowego lub DeviceNet.

Moduły podstawowe z płytami opcjonalnymi

K3HB-S□-□□□ □
1 2 3 4 5

2. Kody typu wyjścia/zasilania czujników

Brak: Brak

CPA: Wyjście przekaźnikowe (PASS: SPDT) + zasilanie czujnika
(12 VDC +/-10%, 80 mA) (patrz uwaga 1)

L1A: Liniowe wyjście prądowe (DC0(4) - 20 mA) + zasilanie czujnika
(12 VDC +/-10%, 80 mA) (patrz uwaga 2)

L2A: Liniowe wyjście napięciowe (DC0(1) - 5 V, 0 do 10 V) + zasilanie
czujnika (12 VDC +/-10%, 80 mA) (patrz uwaga 2)

A: Zasilanie czujnika (12 VDC +/-10%, 80 mA)

FLK1A: Komunikacja (RS-232C) + zasilanie czujnika

(12 VDC +/-10%, 80 mA) (patrz uwaga 2)

FLK3A: Komunikacja (RS-485) + zasilanie czujnika

(12 VDC +/-10%, 80 mA) (patrz uwaga 2)

3. Kody typu wyjścia przekaźnikowego/tranzystorowego

Brak: Brak

C1: Styk przekaźnikowy (H/L: SPDT każdy)

C2: Styk przekaźnikowy (HH/H/LL/L: SPST-NO każdy)

T1: Tranzystor (otwarty kolektor NPN: HH/H/PASS/L/LL)

T2: Tranzystor (otwarty kolektor PNP: HH/H/PASS/L/LL)

DRT: DeviceNet (patrz uwaga 2)

4. Kody typu wejść zdarzeń

Brak: Brak

1: 5-punktowy (bloki zacisków M3) otwarty kolektor NPN

2: 8-punktowy (10-bolcowe złącze MIL) otwarty kolektor NPN

3: 5-punktowy (bloki zacisków M3) otwarty kolektor PNP

4: 8-punktowy (10-bolcowe złącze MIL) otwarty kolektor PNP

■ Akcesoria (sprzedawane oddzielnie)

Nazwa	Wygląd	Przewody	Oznaczenie modelu																						
Specjalny kabel (dla wejść zdarzeń ze złączem 8-bolcowym)		<table border="1"> <thead> <tr> <th>Bolec nr</th> <th>Nazwa sygnału</th> </tr> </thead> <tbody> <tr><td>1</td><td>TIMING</td></tr> <tr><td>2</td><td>S-TMR</td></tr> <tr><td>3</td><td>HOLD</td></tr> <tr><td>4</td><td>RESET</td></tr> <tr><td>5</td><td>ZERO</td></tr> <tr><td>6</td><td>COM</td></tr> <tr><td>7</td><td>BANK4</td></tr> <tr><td>8</td><td>BANK2</td></tr> <tr><td>9</td><td>BANK1</td></tr> <tr><td>10</td><td>COM</td></tr> </tbody> </table>	Bolec nr	Nazwa sygnału	1	TIMING	2	S-TMR	3	HOLD	4	RESET	5	ZERO	6	COM	7	BANK4	8	BANK2	9	BANK1	10	COM	K32-DICN
Bolec nr	Nazwa sygnału																								
1	TIMING																								
2	S-TMR																								
3	HOLD																								
4	RESET																								
5	ZERO																								
6	COM																								
7	BANK4																								
8	BANK2																								
9	BANK1																								
10	COM																								

Dane techniczne

■ Parametry znamionowe

Napięcie zasilające	100 do 240 VAC (50/60 Hz), 24 VAC/VDC, zasilanie DeviceNet: 24 VDC	
Przedział dopuszczalnych wartości napięcia zasilania	85% do 110% wartości znamionowej napięcia zasilania, zasilanie DeviceNet: 11 do 25 VDC	
Pobór mocy (patrz uwaga 1)	100 do 240 V: 18 VA maks. (maks. obciążenie) 24 VAC/DC: 11 VA/7 W maks. (maks. obciążenie)	
Pobór prądu	zasilanie DeviceNet: 50 mA maks. (24 VDC)	
Wejście	Napięciowe/prądowe prądu stałego	
Metoda konwersji A/C	system porównań sekwencyjnych	
Zasilanie urządzeń zewnętrznych	Patrz Kody typu wyjścia/zasilania czujników	
Wejścia zdarzeń (patrz uwaga 2)	Wejście zegarowe	Otwarty kolektor NPN lub sygnał styku beznapięciowego
	Wejście czasomierza kompensacji uruchamiania	Napięcie szczytowe (WŁ.): maks. 3 V prąd załączania przy 0 Ω: maks. 17 mA Maks. napięcie doprowadzone: maks. 30 VDC Prąd upływu (WYŁ.): maks. 1,5 mA
	Wejście wstrzymujące	Otwarty kolektor NPN lub sygnał styku beznapięciowego
	Wejście kasowania	Napięcie szczytowe (WŁ.): maks. 2 V prąd załączania przy 0 Ω: maks. 4 mA Maks. napięcie doprowadzone: maks. 30 VDC
	Wejście wymuszonego zera	Prąd upływu (WYŁ.): maks. 0,1 mA
Parametry znamionowe wyjść (zależne od modelu)	Wejście przekaźnikowe	250 VAC, 30 VDC, 5 A (obciążenie rezystancyjne) Średnia żywotność mechaniczna: 5 000 000 operacji, średnia żywotność elektryczna: 100 000 operacji
	Wejście tranzystorowe	Napięcie przy maksymalnym obciążeniu: 24 VDC; maks. prąd obciążenia: 50 mA, prąd upływu: 100 μA maks.
	Wejście liniowe	Wyjście liniowe 0 do 20 mA DC, 4 do 20 mA: Obciążenie: 500 Ω maks., rozdzielczość: ok. 10 000, błąd wyjścia: ±0,5% pełnej skali Wyjście liniowe 0 do 5 VDC, 1 do 5 VDC, 0 do 10 VDC: Obciążenie: 5 kΩ maks., rozdzielczość: ok. 10 000, błąd wyjścia: ±0,5% pełnej skali (1 V lub mniej: ±0,15 V; brak wyjścia dla 0 V lub mniej)
Wyświetlacz	Negatywny wyświetlacz LCD (z tylnym podświetleniem LED) cyfrowy wyświetlacz 7-segmentowy (wysokość znaku: PV: 14,2 mm (zielony/czerwonny); SV: 4,9 mm (zielony))	
Główne funkcje	Funkcja skalowania, funkcja obliczania 2 wejść, wybór operacji pomiarowej, uśrednianie, porównywanie z poprzednią wartością średnią, wymuszone zero, limit zerowy, histereza wyjścia, opóźnienie wyłączenia wyjścia, test wyjścia, uczenie, wybór wartości wyświetlanej, wybór koloru wyświetlania, blokada przycisków, wybór banku, okres odświeżania wyświetlacza, zatrzymanie wartości maksymalnej/minimalnej, zerowanie	
Temperatura robocza otoczenia	-10 do 55°C (bez oblodzenia i kondensacji)	
Wilgotność środowiska pracy	25% do 85%	
Temperatura składowania	-25 do 65°C (bez oblodzenia i kondensacji)	
Wysokość	maks. 2000 m	
Akcesoria	Wodoodporne uszczelnienie, 2 mocowania, osłona zacisków, etykiety jednostek, instrukcja Modele DeviceNet zawierają ponadto złącze DeviceNet (Hirose HR31-5.08P-5SC(01)) i zaciski karbowane (Hirose HR31-SC-121) (patrz uwaga 3)	

Uwaga: 1. Modele zasilaczy prądu stałego wymagają zasilania sterującego o wydajności około 1 A na moduł przy włączaniu zasilania. Szczególną ostrożność należy zachować w przypadku używania dwóch i większej liczby modeli zasilaczy prądu stałego. Zalecany jest moduł zasilacza prądu stałego OMRON serii S8VS.

2. Dostępne są również wejścia typu PNP

3. W przypadku modeli DeviceNet serii K3HB należy używać tylko złącza DeviceNet dostępnego w produkcji. Zaciski karbowane są dostarczane dla kabli cienkich (Thin Cable).

Charakterystyka

Zakres wyświetlacza		-19 999 do 99 999
Okres próbkowania		Jedno wejście: 0,5 ms; dwa wejścia: 1,0 ms
Czas odpowiedzi wyjść porównawczych (wyjścia tranzystorowe)	Jedno wejście:	Wył. na WŁ.: 1 ms maks., WŁ. na WYŁ.: 1,5 ms maks.
	Dwa wejścia	Wył. na WŁ.: 2 ms maks., WŁ. na WYŁ.: 2,5 ms maks.
Czas odpowiedzi wyjścia liniowego	Jedno wejście:	51 ms maks.
	Dwa wejścia	52 ms maks.
Rezystancja izolacji		20 MΩ min. (przy 500 VDC)
Wytrzymałość dielektryczna		2300 VAC przez 1 min. między zaciskami zewnętrznymi a obudową
Odporność na szumy		Modele 100 do 240 VAC: ±1500 V dla zacisków zasilania w trybie normalnym lub wspólnym (fala z rosnącym zboczem 1 ns o szerokości impulsu 1 μs/100 ns) Modele 24 VAC/VDC: ±1500 V dla zacisków zasilania w trybie normalnym lub wspólnym (fala z rosnącym zboczem 1 ns o szerokości impulsu 1 μs/100 ns)
Odporność na wibracje		Częstotliwość: 10 do 55 Hz; przyspieszenie: 50 m/s ² , 10 odchyłeń po 5 min. każde w kierunkach X, Y i Z
Odporność na wstrząsy		150 m/s ² (100 m/s ² dla wyjść przekątnikowych) 3 razy każdorazowo w 3 osiach, 6 kierunkach.
Masa		ok. 300 g (tylko moduł podstawowy)
Stopień ochrony	Panel czołowy	Zgodny z normą NEMA 4X dla użytku wewnętrznego (odpowiednik IP66)
	Podstawa tylna	IP20
	Zaciski	IP00 + ochrona przed dotykiem bezpośrednim (VDE0106/100)
Zabezpieczenie pamięci		EEPROM (pamięć nieulotna) Liczba ponowień zapisu: 100 000
Stosowane normy		UL61010C-1, CSA C22.2 nr 1010.1 (oceniane przez UL) EN61010-1 (IEC61010-1): Stopień zanieczyszczenia 2/kategoria przepięcia II EN61326: 1997, A1: 1998, A2: 2001
EMC		EMI: EN61326+A1 zastosowania przemysłowe Zakłócenia wywołane promieniowaniem elektromagnetycznym CISPR 11 grupa 1, klasa A: CISPRL16-1/-2 Napięcie zakłóceń na zaciskach CISPR 11 grupa 1, klasa A: CISPRL16-1/-2 EMS: EN61326+A1 zastosowania przemysłowe Odporność na wyładowania elektrostatyczne EN61000-4-2: 4 kV (styki), 8 kV (w powietrzu) Odporność na promieniowanie pola elektromagnetycznego EN61000-4-3: 10 V/m 1 kHz modulacja amplitudy falą sinusoidalną (80 MHz do 1 GHz) Odporność na impulsy elektryczne/szybkie przebiegi nieustalone EN61000-4-4: 2 kV (linia zasilania), 1 kV (linia sygnałowa we/wy) Odporność na przepięcia EN61000-4-5: 1 kV do linii (linia zasilania), 2 kV do ziemi (linia zasilania) Odporność na zakłócenia przewodzone EN61000-4-6: 3 V (0,15 do 80 MHz) Odporność na przysiady i przerwy napięcia EN61000-4-11: 0,5 cyklu, 0°/180°, 100% (napięcie znamionowe)

Przedziały wejść (zakresy pomiarowe i dokładność)

Wejście	Typ sygnału wejściowego	Przedział pomiaru	Zakres wskazań	Impedancja wejściowa	Dokładność (przy 23±5°C)	Maksymalna bezwzględna znamionowa wartość wejścia
K3HB-SSD Napięciowe/ prądowe prądu stałego	0 do 20 mA	0,000 do 20,000 mA	-2,000 do 22,000 mA	120 Ω maks.	Jedno wejście: ±0,1% pełnej skali ±1 cyfra maks. Dwa wejścia: ±0,2% pełnej skali ±1 cyfra maks.	±31 mA
	4 do 20 mA	4,000 do 20,000 mA	2,000 do 22,000 mA			±10 V
	0 do 5 V	0,000 do 5,000 V	-0,500 do 5,500 mA	1 MΩ min.		±14,5 V
	1 do 5 V	1,000 do 5,000 V	0,500 do 5,500 V			
	± 5 V	± 5,000 V	± 5,500 V			
	±10 V	±10,000 V	±11,000 V			

Uwaga: Podana dokładność obowiązuje dla temperatury otoczenia 23±5°C.

Typ sygnału wejściowego		Wejście prądowe prądu stałego		Typ sygnału wejściowego		Wejście napięciowe prądu stałego			
Podłączone zaciski		0-20	4-20	Podłączone zaciski		0-5	1-5	5	10
Wejście A $\bar{c}n-tR$		E2 - E3		Wejście A $\bar{c}n-tR$		E4 - E3			
Wejście B $\bar{c}n-tb$		E1 - E3		Wejście B $\bar{c}n-tb$		E5 - E3			
Przedział natężenia prądu stałego (mA)	24.000	22.000	22.000	Przedział napięć prądu stałego (V)	10.000				
	20.000				5.000	5.500	5.500	5.500	11.000
	16.000				0.000	-0.500	0.500		
	12.000				-5.000			-5.500	
	8.000				-10.000				
	4.000								
	0.000		2.000						
	-4.000	-2.000							

Przedział przedstawiony za pomocą ciemnego zacielenia oznacza ustawienie fabryczne.

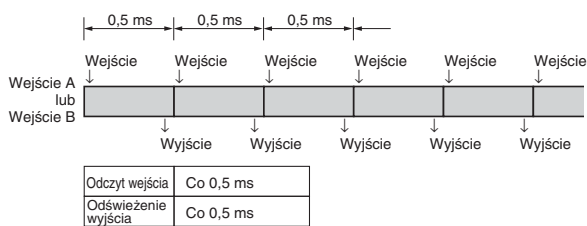
Czasy odpowiedzi wyjścia próbkującego i porównującego

Czasy odpowiedzi wyjścia próbkującego i porównującego urządzenia K3HB-S zależą od metod obliczeń, typu wstrzymywania odmierzenia czasu i od czasów uśredniania (w przypadku prostego uśredniania). Szczegóły można znaleźć w poniższym opisie.

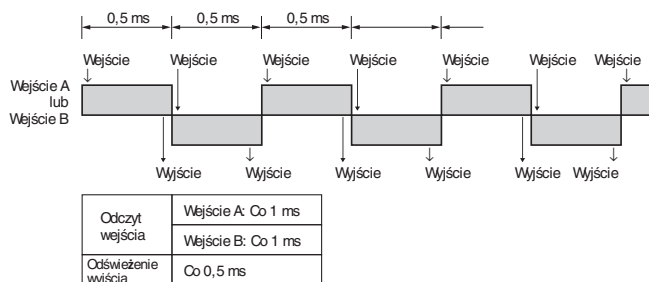
Okres odświeżania wyjść

Urządzenie K3HB-S powtarza odczyty wejść, obliczenia i wyznaczenie wyjść. Okres odświeżania wyjść różni się w zależności od tego, czy dostępne jest jedno czy dwa wejścia, jak przedstawiono poniżej.

Jedno wejście



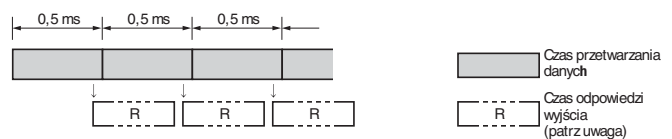
Dwa wejścia



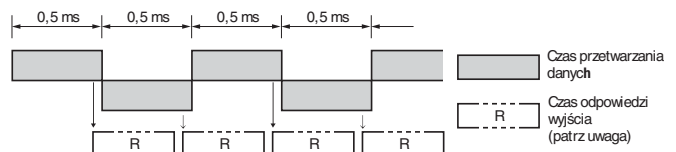
Czas odpowiedzi wyjścia

Czas odpowiedzi wyjścia porównawczego jest sumą czasu przetwarzania danych i czasu odpowiedzi wyjścia (przełącznikowego lub tranzystorowego).

Jedno wejście



Dwa wejścia



Uwaga: W przypadku wyjść tranzystorowych:

Jedno wejście: Wył. na Wł. 1 ms i Wł. na WYł. 1,5 ms

Dwa wejścia: Wył. na Wł. 2 ms i Wł. na WYł. 2,5 ms

W przypadku wyjść przełącznikowych:

Do czasów odpowiedzi wyjść należy dodać czas działania przełącznika, wynoszący 15 ms.

Parametry wspólne

■ Parametry znamionowe wejść zdarzeń

Typ sygnału wejściowego	S-TMR, HOLD, RESET, ZERO, BANK1, BANK2, BANK4	TIMING
Stykowe	ON: maks. 1 k Ω , WYŁ.: min. 100 k Ω	---
Bezstykowe	Napięcie szczytowe (WŁ.): maks. 2 V Prąd upływu (WYŁ.): maks. 0,1 mA Prąd obciążenia: maks. 4 mA Maksymalne napięcie doprowadzone: maks. 30 VDC	Napięcie szczytowe (WŁ.): maks. 3 V Prąd upływu (WYŁ.): maks. 1,5 mA Prąd obciążenia: maks. 17 mA Maksymalne napięcie doprowadzone: maks. 30 VDC

■ Parametry znamionowe wyjść

Wyjście stykowe

Parametr	Obciążenia rezystancyjne (250 VAC, cos ϕ =1; 30 VDC, L/R=0 ms)	Obciążenia indukcyjne (250 VAC, obwód zamknięty, cos ϕ =0,4; 30 VDC, L/R=7 ms)
Obciążenie znamionowe	5 A przy 250 VAC 5 A przy 30 VDC	1 A przy 250 VAC 1 A przy 30 VDC
Znamionowy prąd przejścia	5 A	
Średnia żywotność mechaniczna	5 000 000 operacji	
Średnia żywotność elektryczna	100 000 operacji	

Wyjście tranzystorowe

Napięcie przy maksymalnym obciążeniu	24 VDC
Maksymalny prąd obciążenia	50 mA
Prąd upływu	100 μ A maks.

Wyjście liniowe

Parametr	0 do 20 mA	4 do 20 mA	0 do 5 V	1 do 5 V	0 do 10 V
Dopuszczalna impedancja obciążenia	500 Ω maks.		5 k Ω min.		
Rozdzielczość	Okolo 10 000				
Błąd wyniku	\pm 0,5% pełnej skali				

Wyjście komunikacji szeregowej

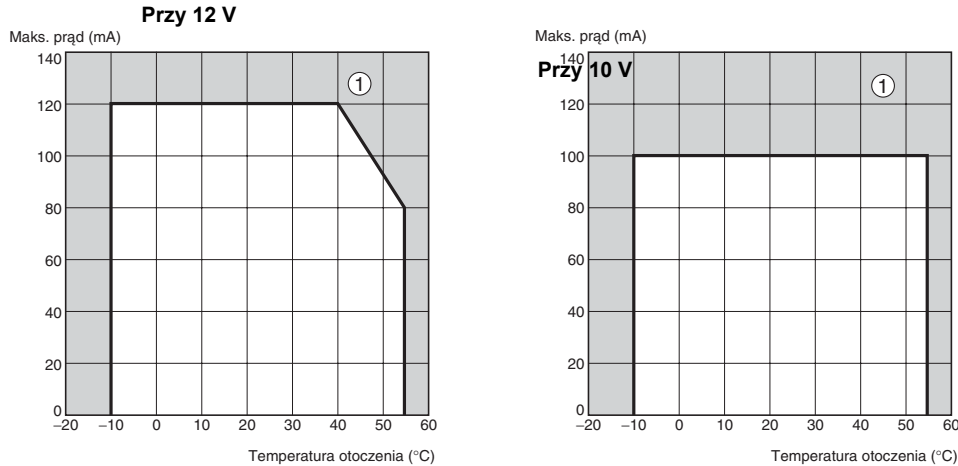
Parametr	RS-232C, RS-485
Metoda transmisji danych	Półdupleks
Metoda synchronizacji	Synchronizacja start-stop
Szybkość transmisji	9600, 19 200 albo 38 400 b/s
Kod transmisji	ASCII
Długość słowa danych	7 lub 8 bitów
Długość bitu stopu	2 bity lub 1 bit
Wykrywanie błędów	Parzystość pionowa i FCS
Sprawdzanie parzystości	nieparzystość, parzystość

Uwaga: Szczegółowe informacje na temat komunikacji szeregowej i DeviceNet można znaleźć w podręczniku *Digital Indicator K3HB Communications User's Manual* (Cat. No. N129).

Komunikacja DeviceNet

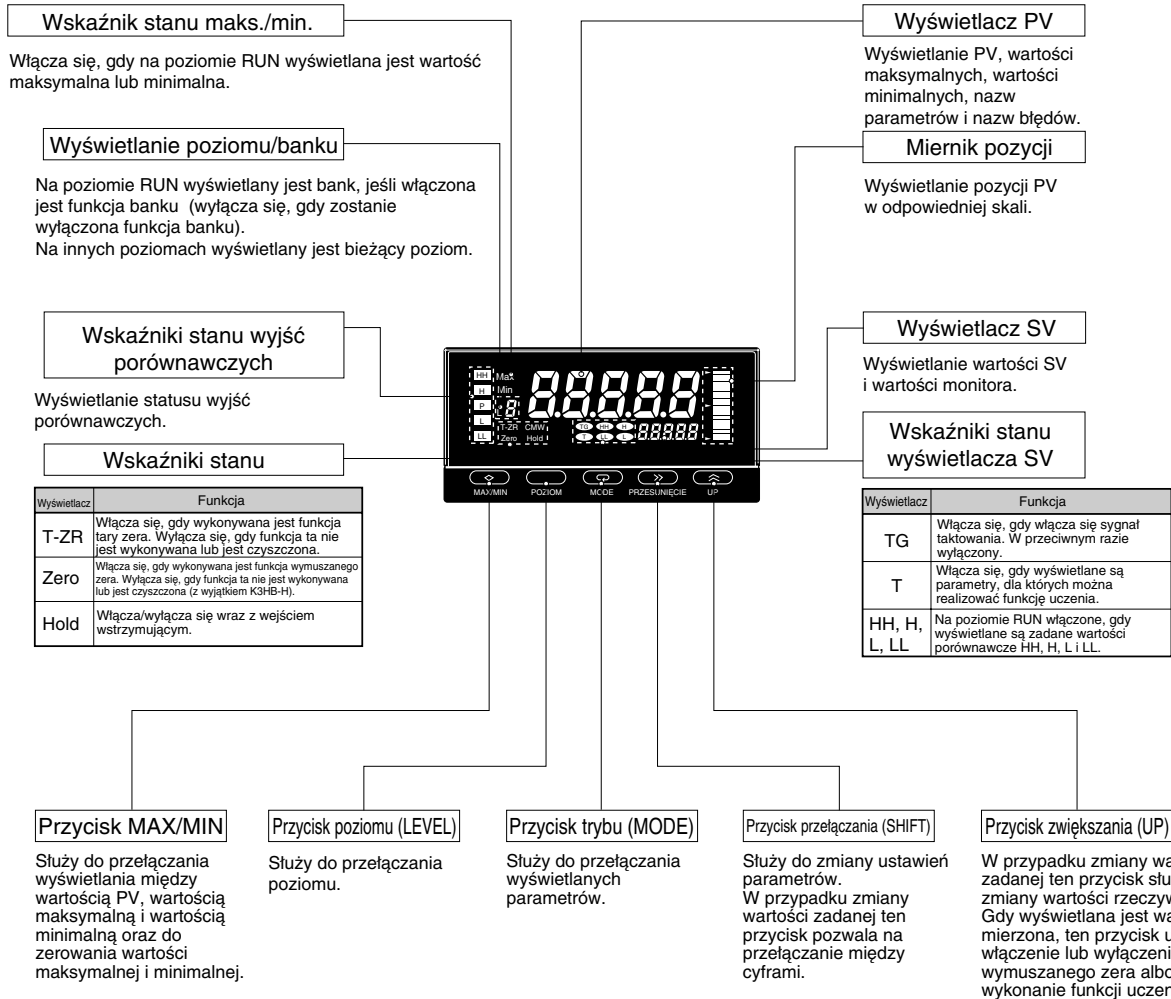
Protokół komunikacyjny		Zgodny z DeviceNet																	
Obsługiwane typy komunikacji	Zdalna komunikacja we/wy	Połączenie typu nadrzędny-podrzędny (odpytywanie, wyzwalanie bitowe, COS, cykliczne) Zgodna ze standardami komunikacji DeviceNet.																	
	Przydzielanie we/wy	Dane we/wy można przydzielać za pomocą konfiguratora. Przydzielać można dowolne dane, na przykład parametry protokołu DeviceNet czy obszar zmiennych dla wskaźników cyfrowych. Obszar wejściowy: 2 bloki, maksimum 60 słów. Obszar wyjściowy: 1 blok, maksimum 29 słów. Pierwsze słowo obszaru jest zawsze przydzielane dla znaczników uaktywnionego wyjścia (Output Execution Enabled).																	
	Przesyłanie komunikatów	Jawne przesyłanie komunikatów Możliwe jest wykonywanie poleceń komunikacji CompoWay/F (przy użyciu jawnego przesyłania komunikatów)																	
Metody połączeń		Kombinacja połączeń wielopunktowych i odgałęzień typu T (dla linii magistralowych i odgałęzień)																	
Szybkość transmisji		DeviceNet: 500, 250 lub 125 Kb/s (automatyczne śledzenie)																	
Nośniki komunikacyjne		Specjalny kabel 5-żyłowy (2 linie sygnałowe, 2 linie zasilania, 1 linia ekran)																	
Zasięg komunikacji		<table border="1"> <thead> <tr> <th>Szybkość transmisji</th> <th>Długość połączenia sieciowego (maks.)</th> <th>Długość odgałęzienia (maks.)</th> <th>Łączna długość odgałęzienia (maks.)</th> </tr> </thead> <tbody> <tr> <td>500 Kb/s</td> <td>100 m (100 m)</td> <td>6 m</td> <td>39 m</td> </tr> <tr> <td>250 Kb/s</td> <td>100 m (250 m)</td> <td>6 m</td> <td>78 m</td> </tr> <tr> <td>125 Kb/s</td> <td>100 m (500 m)</td> <td>6 m</td> <td>156 m</td> </tr> </tbody> </table> <p>Wartości w nawiasach dotyczą kabla grubego (Thick Cable).</p>		Szybkość transmisji	Długość połączenia sieciowego (maks.)	Długość odgałęzienia (maks.)	Łączna długość odgałęzienia (maks.)	500 Kb/s	100 m (100 m)	6 m	39 m	250 Kb/s	100 m (250 m)	6 m	78 m	125 Kb/s	100 m (500 m)	6 m	156 m
Szybkość transmisji	Długość połączenia sieciowego (maks.)	Długość odgałęzienia (maks.)	Łączna długość odgałęzienia (maks.)																
500 Kb/s	100 m (100 m)	6 m	39 m																
250 Kb/s	100 m (250 m)	6 m	78 m																
125 Kb/s	100 m (500 m)	6 m	156 m																
Zasilanie urządzeń komunikacyjnych		Zasilanie protokołu DeviceNet 24 VDC																	
Dopuszczalny zakres fluktuacji napięcia		Zasilanie protokołu DeviceNet 11 do 25 VDC																	
Pobór prądu		50 mA maks. (24 VDC)																	
Maksymalna liczba węzłów		64 (konfigurator DeviceNet, jeśli zostanie podłączony, jest liczony jako jeden węzeł)																	
Maksymalna liczba urządzeń podrzędnych		63																	
Kontrola błędów		błędy CRC																	
Zasilanie DeviceNet		zapewniane ze złącza komunikacyjnego DeviceNet																	

■ Krzywa obniżania się zasilania dla czujnika (wartość odniesienia)



Uwaga: 1. Powyższe wartości dotyczą montażu standardowego. Krzywa obniżania się przybiera różne kształty w zależności od warunków montażu.
 2. Nie należy używać czujnika poza obszarem obniżania (tzn. w obszarze oznaczonym na powyższych wykresach jako ①).
 Nieprzestrzeganie tego zalecenia może powodować pogorszenie działania lub uszkodzenie elementów wewnętrznych.

■ Nazwy i funkcje elementów



■ Połączenia

Rozmieszczenie zacisków

Uwaga: Między zaciskami wejścia sygnałowego, wejścia zdarzeń, wyjścia i zasilania znajduje się izolacja.

A Zasilanie robocze

100 do 240 VAC
24 VAC/VDC

*Sprawdzić wymagany typ zasilacza.

B Wyjście/zasilanie czujnika

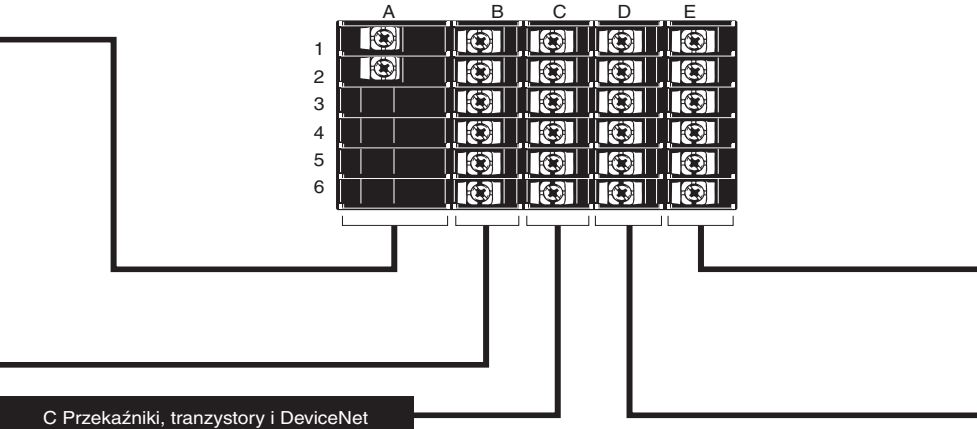
Zasilanie czujnika + wyjście PASS

Zasilanie czujnika + wyjście liniowe

Zasilanie czujnika

Zasilanie czujnika + komunikacja

RS-485 RS-232C RS-485 RS-232C
-K33- -K33- -K33- -K33-
FLK3B> FLK1B> FLK3A> FLK1A>



C Przełączniki, tranzystory i DeviceNet

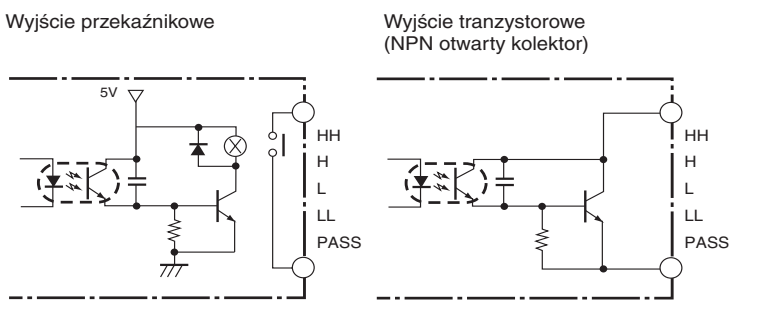
Wyjście przełącznikowe <K34-C1>

Wyjście przełącznikowe <K34-C2>

Wyjście tranzystorowe <K34-T1><K34-T2>

Złącze DeviceNet (dołączone) <K34-DRT>

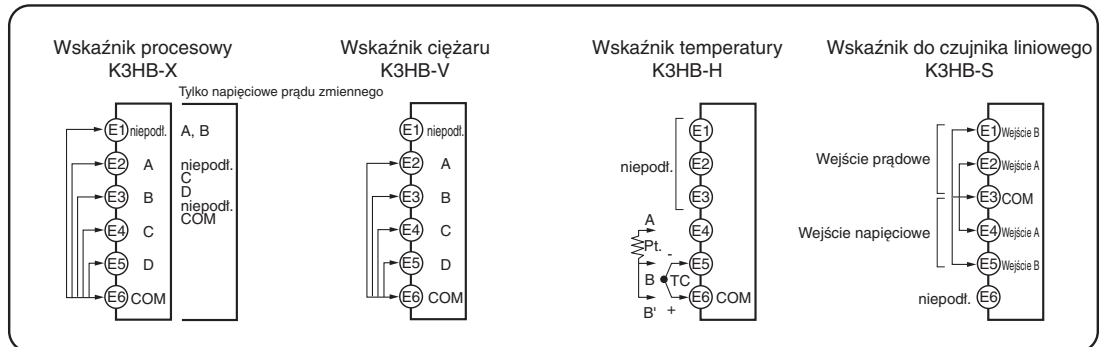
1: V- (przewód zasilania: czarny)
2: CAN L (przewód komunikacyjny: niebieski)
3: Ekran
4: CAN L (przewód komunikacyjny: biały)
5: V+ (przewód zasilania: czerwony)
Stosowne złącze:
HR31-5.08P-5SC (01)
(HIROSE ELECTRIC CO., LTD.)
* Podłączyć dostarczone zaciski karbowane.



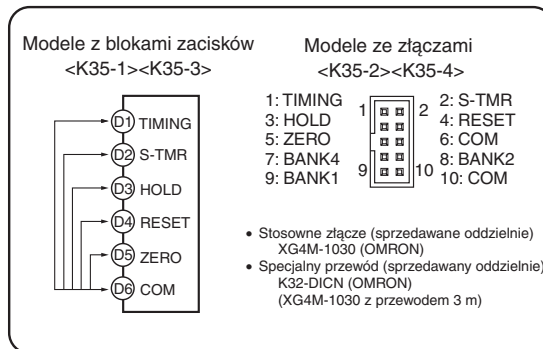
Zgodność z normami bezpieczeństwa

- Do zasilania urządzeń DeviceNet należy zawsze używać zasilaczy zgodnych z normami EN/IEC ze wzmocnioną lub podwójną izolacją.
- Aby stosowne normy, wymienione powyżej, były spełnione, produktu należy używać w zamkniętym pomieszczeniu.
- Urządzenie K3HB-XVA□□ jest zgodne z normami UL, gdy doprowadzone napięcie wejściowe należy do przedziału od 0 do 150 VAC.

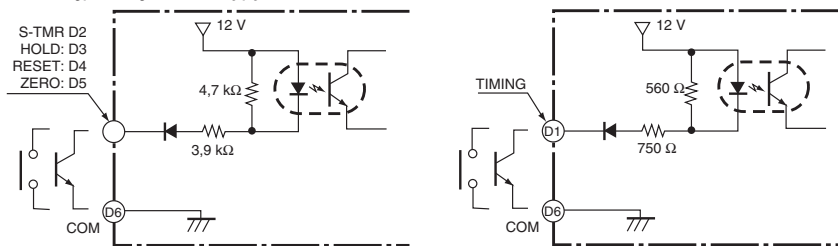
E Wejście analogowe



D Wejście zdarzenia



- Bolec D6 służy jako zacisk wspólny (masa).
- Do wejść zdarzeń należy stosować styki NPN z otwartym kolektorem lub beznapięciowe. Dostępne są również typy PNP.

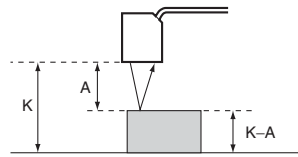


■ Główne funkcje

Pomiar

Obliczanie wejścia **S**

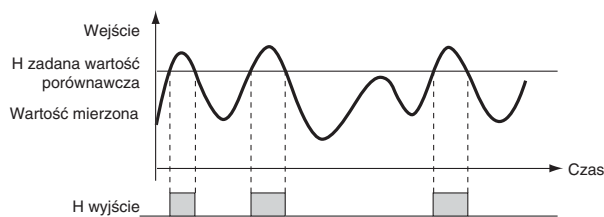
- Dostępne są dwa obwody wejściowe. Zakresy wejściowe dla tych obwodów można ustawiać niezależnie. Jeden może zostać ustawiony na przykład na zakres od 4 do 20 mA, a drugi na zakres od 1 do 5 V.
- Oprócz obliczeń takich jak K (stała)– A (wejście dla jednego obwodu) można wykonywać obliczenia oparte na wejściach z obu obwodów, na przykład $A+B$ czy $A-B$, co umożliwi wykonywanie pomiarów grubości i pomiarów różnicy poziomów za pomocą czujników przesunięcia i długości.



Wstrzymanie odmierzenia czasu **X V H S**

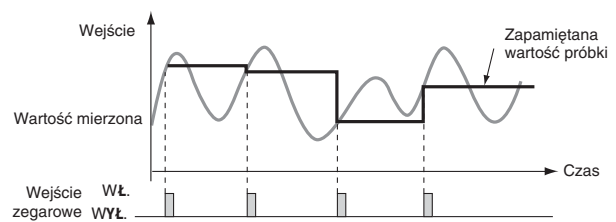
Normalny

- Stałe wykonywanie pomiaru i wyświetlanie wyników otrzymywanych na podstawie porównań.



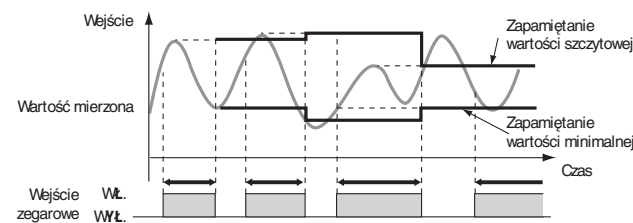
Zatrzymanie próbek

- Wykonanie pomiaru na rosnącym zboczu sygnału TIMING.



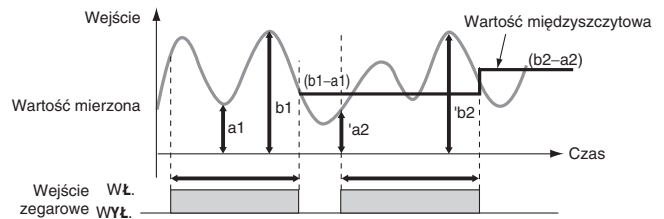
Zapamiętywanie wartości maksymalnej/ minimalnej

- Pomiar wartości maksymalnej (lub minimalnej) w konkretnym okresie.



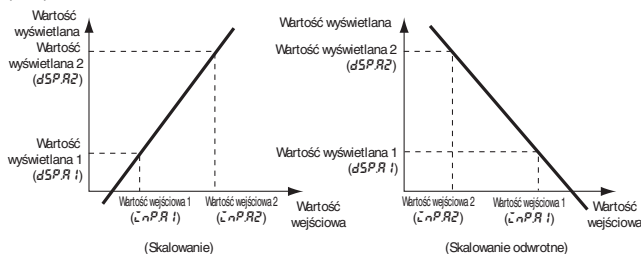
Zatrzymanie międzyszczytowe

- Wykonanie pomiaru różnicy między wartością maksymalną i minimalną w konkretnym okresie.



Skalowanie **X V S**

Skalowanie zapewnia niezbędną konwersję sygnałów wejściowych przed ich wyświetleniem. Na wartościach można wykonywać takie operacje, jak przesuwanie bitów, inwersja bitowa czy zmiana znaku (+/-).



Uczenie **X V S**

Ustawienia skalowania można wprowadzać, używając bieżących wartości pomiaru, zamiast wprowadzać wartości za pomocą klawiszy SHIFT i UP. Jest to wygodne, ponieważ umożliwia wprowadzanie ustawień w trakcie monitorowania stanu.

Sekwencja stanu gotowości **X V H S**

Uśrednianie **X V H S**

Wyłącza wyjście porównawcze do czasu, aż mierzona wartość znajdzie się w przedziale PASS.

Uśrednianie sygnałów wejściowych z ekstremalnymi wahaniami lub szumem pozwala wygładzić wynik i ustabilizować kontrolę.

Porównanie z poprzednią wartością średnią **X V H S**

Z sygnałów wejściowych można usuwać niewielkie zmiany po to, by wykrywać tylko zmiany duże.

Dopasowanie sygnału wejściowego temperatury **H**

Umożliwia dopasowanie wejściowej wartości temperatury.

Obsługiwane modele

Modele obsługujące powyższe funkcje pokazano poniżej, oznaczone odpowiednimi symbolami:

- X** K3HB-X
- V** K3HB-V
- H** K3HB-H
- S** K3HB-S

■ Kompensacja/wyświetlanie wejścia

Wymuszone zero

X V S

Wymusza dla wartości bieżącej wartość 0 (przydatne do ustawiania wartości odniesienia i odejmowania tary w przypadku ważenia).

Tara zero

V S

Przesuwa bieżącą wartość zmierzoną z wymuszonym zerem ponownie do 0. Można zmierzyć osobno dwa lub więcej składników, a następnie, zwalniając funkcje tary zero i wymuszonego zera, zmierzyć ich sumę.

Przycinanie zera

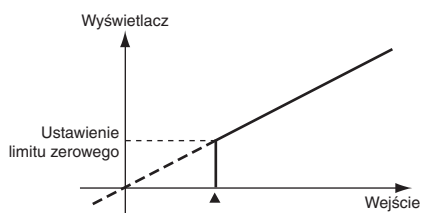
X V H S

Umożliwia kompensowanie drobnych fluktuacji w sygnałach wejściowych, spowodowanych takimi czynnikami, jak dryf temperaturowy czujnika, za pomocą danych OK (PASS) podczas pomiaru (tej funkcji można używać razem z trybem zatrzymywania próbki lub zapamiętywania wartości maksymalnej/minimalnej).

Limit zerowy

X V H S

Zmienia wartość wyświetlaną na 0 dla wartości wejściowych mniejszych niż wartość zadana. Funkcja ta jest włączana tylko w trybie normalnym (za pomocą tej funkcji można na przykład powstrzymać wyświetlanie wartości ujemnych lub wyeliminować migotanie i drobne niespójności w pobliżu zera).



Okres odświeżania wyświetlacza

X V H S

Okres odświeżania wyświetlacza można wydłużyć w celu zredukowania migotania, czyli ułatwienia odczytywania treści z wyświetlacza.

Wybór koloru wyświetlacza

X V H S

Wartości mogą być wyświetlane w kolorze czerwonym lub zielonym. W przypadku modeli z wyjściem porównawczym, kolor wyświetlacza może zmieniać się zgodnie z kryterium porównawczym (np. z zielonego na czerwony lub z czerwonego na zielony).

Przykład ustawienia: 5000



Wybór wartości wyświetlanej

X V H S

Można wybrać, aby bieżącą wartością wyświetlaną była wartość bieżąca, wartość maksymalna lub wartość minimalna.

Wartość kroku

X V H S

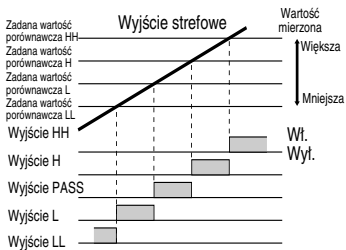
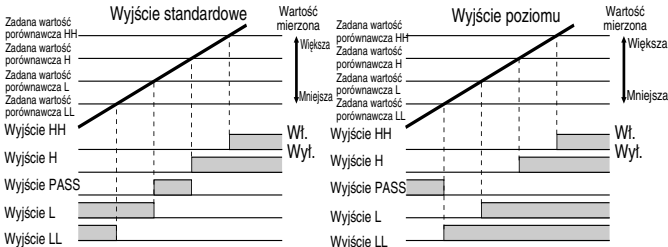
Istnieje możliwość określenia (tj. ograniczenia) wartości, o jakie może się zmieniać najmniejsza wyświetlana cyfra. Jeśli zostanie ustawiona na przykład wartość 2, najmniejsza cyfra będzie mogła przyjmować jedynie wartości 0, 2, 4, 6 i 8, a jeśli zostanie ustawiona wartość 5, najmniejsza cyfra będzie mogła przyjmować jedynie wartości 0 i 5. Jeśli zostanie ustawiona wartość 10, najmniejsza cyfra będzie mogła przyjmować tylko wartość 0.

Wyjście

Wzorec wyjścia porównawczego

X V H S

W przypadku wyjść porównawczych istnieje możliwość wyboru wzorca wyjścia. Oprócz porównań wartości wysokich i niskich z wartościami zadanymi możliwe jest też określanie wyjścia na podstawie zmian poziomów (wzorec wyjścia należy dostosować do konkretnego zastosowania).



Logika wyjścia

X V H S

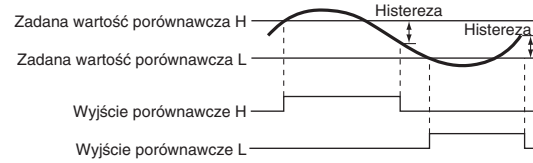
Umożliwia odwrócenie operacji wyjścia dla wyników porównań w przypadku wyjść porównawczych.

Histereza

X V H S

Zapobiega oscylacjom wyników porównań w przypadku, gdy wartość mierzona podlega fluktuacjom w pobliżu ustalonej wartości.

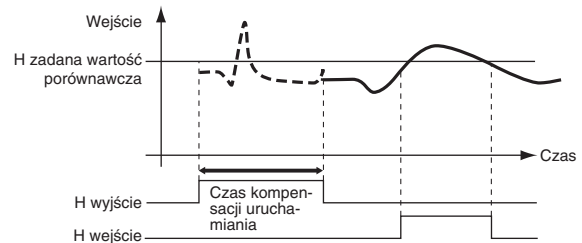
Przykład: Wzorec wyjścia porównawczego (wyjście standardowe)



Czasomierz kompensacji uruchamiania

X V H S

Pomiar można zatrzymać na ustalony okres za pomocą zewnętrznego wejścia.

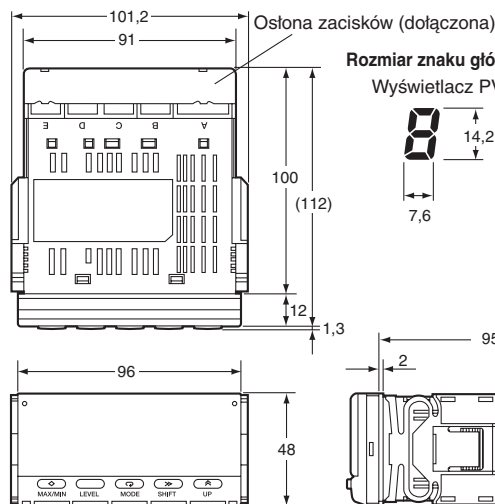


Zmiana wyjścia PASS

X V H S

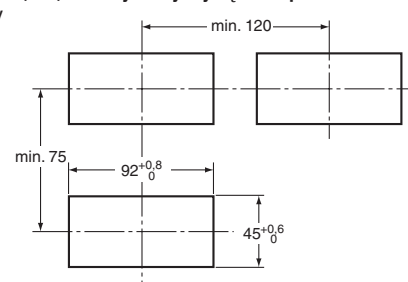
Na zacisku wyjściowym PASS mogą być wysyłane wyniki porównań inne niż sygnał PASS i sygnały błędów.

Wymiary



Rozmiar znaku głównego wyświetlacza (mm)
Wyświetlacz PV Wyświetlacz SV

Wymiary wycięcia w panelu



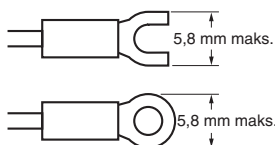
*Modele DeviceNet: 97 mm
Zacisk: M3, osłona zacisków: Dodatek

■ Środki ostrożności podczas podłączania

- W przypadku bloków zacisków należy używać końcówek karbowanych pasujących do śrub M3.
- Śruby końcówek należy dokręcić do zalecanego momentu obrotowego wynoszącego około 0,5 Nm.
- Aby zapobiec szumowi indukcyjnemu, należy oddzielić przewody sygnałowe od przewodów zasilających.

Przewody

- Należy stosować końcówki karbowane pasujące do pokazanych poniżej śrub M3.



Etykiety jednostek

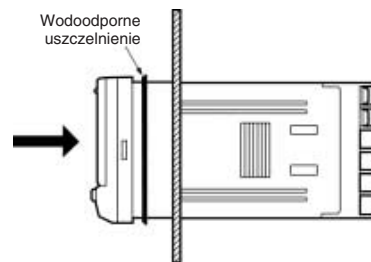
- Do wskaźnika należy przymocować odpowiednią etykietkę wybraną z dostarczonego arkusza etykiet jednostek.

V	A	V	A	%	J	Pa	Ω
s	/	N	m	W	°C	m ³	k
°F	g	min	mm	rpm			
VA	mV	mA	Hz				
m/min	OMRON						
OUT	OUT						

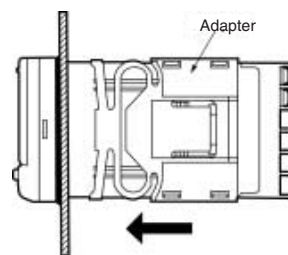
Uwaga: W przypadku mierników takich jak mierniki ciężaru należy stosować jednostki określone przepisami dotyczącymi miar i wag.

■ Metoda montażu

1. Włóż urządzenie K3HB do wycięcia montażowego w panelu.
2. Włóż uszczelnienie wodoodporne wokół jednostki, aby montaż był wodoszczelny.

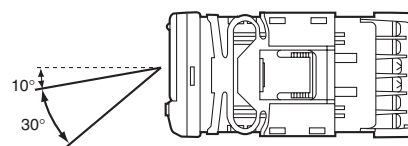


3. Włóż adapter w prowadnice z lewej i prawej strony obudowy tylnej i dosuń do panelu, aż zostanie zamocowany na właściwym miejscu.



■ Pole widzenia wyświetlacza LCD

Urządzenie K3HB zapewnia najlepszą widoczność pod kątami przedstawionymi na poniższym diagramie.



■ Osłona wodoodporna

Osłona wodoodporna zapewnia poziom odporności na wodę zgodny z NEMA 4X. W zależności od środowiska pracy może występować zużycie, kurczenie się lub usztywnienie materiału, powodujące konieczność wymiany urządzenia. W takim przypadku należy zasięgnąć konsultacji u przedstawiciela firmy OMRON.

Środki ostrożności

⚠ OSTRZEŻENIE

Nie wolno dotykać zacisków, gdy urządzenie ma włączone zasilanie. Postępowanie takie grozi porażeniem prądem. Przed rozpoczęciem użytkowania produktu należy się upewnić, że zainstalowana jest osłona zacisków.



W sieci należy zawsze zapewnić obwody ochronne. Jeśli nie ma obwodów ochronnych, błędy działania mogą skutkować poważnymi obrażeniami ciała lub znacznymi szkodami.

W zewnętrznych obwodach sterujących należy zapewnić podwójne lub potrójne zabezpieczenia, takie jak awaryjne obwody wyłączające, obwody blokujące czy obwody ograniczające, aby zagwarantować bezpieczeństwo w systemie na wypadek anomalii spowodowanych błędami produktu lub czynnikami zewnętrznymi wpływającymi na działanie produktu.



⚠ PRZESTROGA

Nie należy dopuszczać, aby do produktu dostawały się kawałki metalu, kawałki przewodów czy opiłki. Może to prowadzić do porażenia prądem, pożaru lub wadliwego działania urządzenia.



Nie należy eksploatować urządzenia w atmosferze palnych lub wybuchowych gazów. Grozi to wybuchem, który może spowodować nieznaczne lub umiarkowane obrażenia ciała i uszkodzenia mienia.



Nie należy podejmować prób samodzielnego rozbierania, napraw ani modyfikacji urządzenia. Może to powodować nieznaczne lub umiarkowane obrażenia ciała wywołane porażeniem prądem.



Nie należy używać tego sprzętu pomiarowego do pomiarów z kategorii pomiarowych III i IV w przypadku urządzenia K3HB-X oraz kategorii pomiarowych II, III i IV w przypadku urządzeń K3HB-S, K3HB-V i K3HB-H (według IEC61010-1). Może to powodować czasem nieoczekiwane działanie, skutkujące nieznacznymi lub umiarkowanymi obrażeniami ciała i zniszczeniem sprzętu. Sprzętu pomiarowego należy używać tylko w obrębie kategorii pomiarowej, dla której produkt został zaprojektowany.



Należy przeprowadzić właściwą konfigurację urządzenia, odpowiednią do zastosowania. Niewykonanie jej może powodować czasem nieoczekiwane działanie, skutkujące nieznacznymi lub umiarkowanymi obrażeniami ciała i zniszczeniem sprzętu.



Należy zagwarantować bezpieczeństwo na wypadek uszkodzenia produktu, podejmując stosowne środki ostrożności, takie jak zainstalowanie osobnego systemu monitorowania. Uszkodzenie produktu może czasem uniemożliwić działanie wyżej porównawczych, a w konsekwencji prowadzić do uszkodzenia podłączonych urządzeń.



Śruby bloku zacisków i śruby blokujące złącza należy dokręcić, używając momentu obrotowego z poniższych przedziałów. Niedokręcone śruby mogą czasem powodować pożary, skutkujące nieznacznymi lub umiarkowanymi obrażeniami ciała i zniszczeniem sprzętu.



Śruby bloku zacisków: 0,43 do 0,58 N·m

Śruby blokujące złącza: 0,18 do 0,22 N·m

Należy dopilnować, aby wydłużenie czasu cyklu DeviceNet spowodowane zmianą programu w wyniku edycji w trakcie pracy nie wpływało ujemnie na produkt. Wydłużenie czasu cyklu może powodować nieoczekiwane działanie, skutkujące czasem nieznacznymi lub umiarkowanymi obrażeniami ciała i zniszczeniem sprzętu.



Przed przeniesieniem programów do innych węzłów lub zmianą pamięci we/wy innych węzłów należy sprawdzić, czy węzły spełniają wymagania w zakresie bezpieczeństwa. Zmiana programu lub pamięci we/wy pozostałych węzłów może czasem powodować nieoczekiwane działanie, skutkujące nieznacznymi lub umiarkowanymi obrażeniami ciała i zniszczeniem sprzętu.



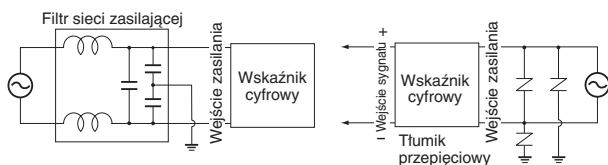
Środki ostrożności bezpiecznej eksploatacji

1. Urządzenia nie można używać w następujących miejscach.
 - w miejscach narażonych na bezpośrednie promieniowanie ciepłe urządzeń grzewczych
 - w miejscach, w których produkt może stykać się z wodą lub olejami
 - w miejscach poddanych bezpośredniemu działaniu promieni słonecznych
 - w miejscach, w których znajdują się korozyjne gazy (szczególnie siarkowe i amonowe) lub kurz
 - w miejscach poddanych silnym wahanom temperatury
 - w miejscach, w których może powstawać oblodzenie lub dochodzić do kondensacji pary
 - w miejscach narażonych na wstrząsy lub wibracje
2. Nie należy używać produktu w miejscach narażonych na działanie temperatury lub wilgotności spoza podanych przedziałów ani w miejscach, w których może występować kondensacja pary. Jeśli produkt jest zainstalowany w panelu, należy dopilnować, aby temperatura wokół produktu (nie wokół panelu) nie przekraczała podanego przedziału.
3. Wokół produktu należy zostawić odpowiednią ilość miejsca na uchodzenie ciepła.
4. Urządzenie należy eksploatować i przechowywać w podanych przedziałach temperatur i wilgotności. Jeśli zainstaluje się szereg produktów ułożonych jeden przy drugim lub w linii poziomej, uchodzenie ciepła będzie powodować podnoszenie się temperatury wewnątrz produktów, skracając czas użytkowania. W razie potrzeby należy chłodzić produkty wiatrakami lub innym sposobem.
5. Okres eksploatacji przełączników wyjściowych zależy od ilości przełączeń i warunków przełączania. W zależności od rzeczywistych warunków eksploatacji zastosować urządzenie o odpowiednim obciążeniu znamionowym, przed upływem okresu użytkowania. Stosowanie wyrobu poza okresem jego użytkowania może spowodować zespawanie się lub spalenie styków.
6. Produkt należy zamontować poziomo.
7. Urządzenie należy zamontować w panelu o grubości od 1 do 8 mm.
8. Do podłączeń należy stosować zaciski karbowane o podanym rozmiarze (M3, szerokość maks.: 5,8 mm). Do podłączania gołych drutów należy stosować rozmiary od AWG22 (przekrój: 0,326 mm²) do AWG14 (przekrój: 2,081 mm²) w przypadku końcówek zasilających i rozmiary od AWG28 (przekrój: 0,081 mm²) do AWG16 (przekrój: 1,309 mm²) w przypadku końcówek pozostałych (długość odsłoniętego drutu: 6 do 8 mm).
9. Aby zapobiec powstawaniu szumu indukcyjnego, należy rozdzielić okablowanie dla linii podłączonych do produktu od linii zasilających przenoszących wysokie napięcie lub duże prądy. Nie należy prowadzić przewodów urządzenia równolegle lub w jednej wiązce z przewodami zasilającymi. Inne sposoby zmniejszania szumów to prowadzenie okablowania w osobnych korytkach i stosowanie przewodów ekranowanych.
10. Należy zapewnić osiągnięcie napięcia nominalnego nie później niż 2 s po włączeniu zasilania.
11. Przez przynajmniej 15 minut po włączeniu zasilania produkt powinien pracować bez obciążenia.
12. Nie należy instalować produktu w pobliżu urządzeń generujących silne fale o wysokiej częstotliwości. Przed zastosowaniem filtra przeciwszumowego należy sprawdzić jego napięcie i natężenie. Filtr powinno się zainstalować jak najbliżej produktu.
13. Do czyszczenia urządzenia nie wolno używać rozpuszczalników. W tym celu należy stosować dostępny w sprzedaży alkohol.
14. Przed podłączeniem bloku zacisków i złączy należy dobrze sprawdzić nazwy i polaryzację każdego zacisku.
15. Produkt powinien być zasilany napięciem z podanego przedziału i pod znamionowym obciążeniem.
16. Do niewykorzystanych zacisków nie należy nic podłączać.
17. Wyjścia przechodzą w stan WYŁ. przy zmianach trybów i inicjowaniu ustawień. Należy wziąć to pod uwagę podczas konfigurowania systemu sterującego.
18. Należy zainstalować zewnętrzny wyłącznik zgodny ze stosownymi wymaganiami IEC60947-1 i IEC60947-3 i wyraźnie go oznakować, aby operator mógł szybko WYŁĄCZAĆ zasilanie.

19. Należy używać podanych kabli do linii komunikacyjnych i przestrzegać odległości komunikacyjnych określonych w protokole DeviceNet. Szczegółowe informacje na temat odległości komunikacyjnych i przewodów podano w podręczniku użytkownika (nr katalogowy N129).
20. Nie wolno rozciągać kabli komunikacyjnych DeviceNet zbyt dużą siłą ani zginać mocniej, niż wynikałoby to z ich naturalnego kąta zginania.
21. Nie wolno podłączać ani odłączać złączy przy podłączonym zasilaniu DeviceNet. Może to spowodować uszkodzenie lub błędne działanie produktu.
22. Stosować kable o minimalnej wytrzymałości cieplnej 70°C.

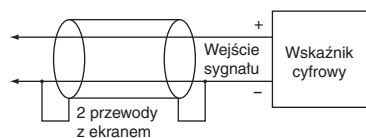
■ Zapobieganie szumom

1. Nie należy instalować produktu w pobliżu urządzeń generujących silne fale o wysokiej częstotliwości, takich jak wysokoczęstotliwościowe spawarki czy maszyny do szycia.
2. Do urządzeń generujących szum, szczególnie do silników, transformatorów, solenoidów i cewek magnetycznych, należy montować tłumiki przepięciowe lub filtry przeciwszumowe.



3. Aby zapobiec powstawaniu szumu indukcyjnego, należy rozdzielić okablowanie dla linii podłączonych do bloku zacisków od linii zasilających przenoszących wysokie napięcie lub duże prądy. Nie należy prowadzić przewodów urządzenia równolegle lub w jednej wiązce z przewodami zasilającymi. Inne sposoby zmniejszania szumów to prowadzenie okablowania w osobnych korytkach i stosowanie przewodów ekranowanych.

Przykład środków zapobiegających szumowi indukcyjnemu w liniach wejściowych



4. Przed zastosowaniem filtra przeciwszumowego dla zasilacza należy sprawdzić jego napięcie i natężenie. Filtr powinno się zainstalować jak najbliżej produktu.
5. Jeśli produkt będzie używany w pobliżu radia, telewizora lub urządzeń bezprzewodowych, mogą występować zakłócenia w odbiorze.

Gwarancja i ograniczenia odpowiedzialności

■ GWARANCJA

Wyłączna gwarancja firmy OMRON stanowi, że produkty są wolne od usterek materiałowych i produkcyjnych przez okres jednego roku (lub inny okres, jeżeli został on oznaczony), od momentu sprzedaży przez firmę OMRON.

FIRMA OMRON NIE UDZIELA GWARANCJI W ŻADNEJ FORMIE, W SPOSÓB BEZPOŚREDNI ANI POŚREDNI, NA PRODUKTY W ZAKRESIE ICH ZGODNOŚCI Z PRZEPISAMI, WARTOŚCI HANDLOWEJ LUB PRZYDATNOŚCI. NABYWCA LUB UŻYTKOWNIK WŁASNOWOLNIE STWIERDZA, ŻE NABYTY PRZEZ NABYWCĘ LUB UŻYTKOWNIKA PRODUKT BĘDZIE SPEŁNIAŁ WYMAGANIA ZGODNIE Z ZAŁOŻONYM PRZEZ NICH PRZEZNACZENIEM FIRMA OMRON WYKLUCZA JAKIEKOLWIEK ŚWIADCZENIA GWARANCYJNE, BEZPOŚREDNIE LUB POŚREDNIE.

■ OGRANICZENIA ODPOWIEDZIALNOŚCI

FIRMA OMRON NIE PONOSI ODPOWIEDZIALNOŚCI ZA USZKODZENIA SZCZEGÓLNE, POŚREDNIE LUB BĘDĄCE NASTĘPSTWEM, STRATY GOSPODARCZE LUB JAKIEKOLWIEK STRATY HANDLOWE ZWIĄZANE Z PRODUKTEM, BEZ WZGLĘDU NA TO, CZY TAKIE ROSZCZENIE WYNIKA Z UMOWY, GWARANCJI, ZANIEDBANIA LUB ŚCIŚŁYCH ZOBOWIĄZAŃ.

W żadnym wypadku odpowiedzialność materialna firmy OMRON nie może przekroczyć indywidualnej ceny produktu, który objęty został taką odpowiedzialnością.

W ŻADNYM WYPADKU FIRMA OMRON NIE MOŻE BYĆ POCIĄGNIĘTA DO ODPOWIEDZIALNOŚCI Z TYTUŁU GWARANCJI, NAPRAW LUB INNYCH ROSZCZEŃ DOTYCZĄCYCH PRODUKTU, CHYBA ŻE WŁASNA OCENA FIRMY OMRON POTWIERDZI PRAWIDŁOWOŚĆ OBCHODZENIA SIĘ Z PRODUKTEM, JEGO SKŁADOWANIA, INSTALACJI ORAZ OBSŁUGI, JAK RÓWNIEŻ TO, ŻE PRODUKT NIE ULEGŁ ZANIECZYSZCZENIU, NIE NASTĄPIŁO JEGO NADUŻYCIE LUB NIEWŁAŚCIWE UŻYCIE, WZGLĘDNIE NIEODPOWIEDNIA MODYFIKACJA LUB NAPRAWA.

Uwagi dotyczące zastosowań

■ PRZYDATNOŚĆ W OKREŚLONYM ZASTOSOWANIU

Firma OMRON nie może ponosić odpowiedzialności za zgodność z innymi normami, kodeksami lub przepisami, które mogą pojawić się w przypadku zastosowania w kombinacji produktów, którą wykorzystuje Klient.

Na życzenie Klienta firma OMRON może przedłożyć stosowne certyfikaty strony trzeciej, stwierdzające wartości nominalne i ograniczenia stosowania, które odnoszą się do produktu. Ta informacja nie jest w pełni wystarczająca do stwierdzenia przydatności produktów w połączeniu z produktem końcowym, maszyną systemem lub innym zastosowaniem lub wykorzystaniem.

Poniżej podano kilka przykładów zastosowań, które wymagają szczególnej uwagi. Lista ta nie została pomyślana jako wyczerpująca lista możliwych zastosowań produktów, przytoczone zastosowania nie mogą także stanowić podstawy do określenia przydatności dla danego produktu.

- Zastosowanie na zewnątrz, zastosowania wiążące się z potencjalnym chemicznym zanieczyszczeniem lub interferencjami elektrycznymi lub warunki wzgl. zastosowania, które nie zostały opisane w tym zestawieniu.
- Układy sterowania instalacji nuklearnych, instalacje związane ze spalaniem, instalacje kolejowe, lotnicze, sprzęt medyczny, urządzenia służące rozrywce, pojazdy, sprzęt zabezpieczający i instalacje podlegające odrębnym przepisom przemysłowym i rządowym.
- Układy, maszyny oraz sprzęt, które mogą stanowić zagrożenie dla życia i mienia.

Należy zapoznać się i przestrzegać wszystkich zabronionych obszarów zastosowania produktów.

NIEDOPUSZCZALNE JEST UŻYCIE PRODUKTU W ZASTOSOWANIACH, KTÓRE MOGĄ POWODOWAĆ POWAŻNE ZAGROŻENIE ŻYCIA LUB MIENIA, BEZ UPEWNIENIA SIĘ, ŻE UKŁAD JAKO CAŁOŚĆ ZOSTAŁ ZAPROJEKTOWANY Z MYŚLĄ O ZAGROŻENIACH ORAZ, ŻE PRODUKTY FIRMY OMRON POSIADAJĄ ODPOWIEDNIE WARTOŚCI NOMINALNE I MOGĄ ZOSTAĆ ZAINSTALOWANE ZGODNIE Z ZAŁOŻONYM ZASTOSOWANIEM, JAKO ELEMENT SKŁADOWY SPRZĘTU LUB UKŁADU.

Cat. No. N131-PL1-02

Ze względu na stałe unowocześnianie wyrobu dane techniczne mogą być zmieniane bez uprzedzenia.

POLSKA
Omron Electronics Sp. z o.o.
ul. Mariana Sengera "Cichego" 1,
02-790 Warszawa
Tel: +48 (0) 22 645 78 60
Fax: +48 (0) 22 645 78 63
www.omron.com.pl