

PROFINET

Communicatienetwerk van de toekomst



» Open standaard

» Redundante media

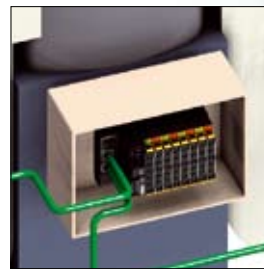
» Gemakkelijke configuratie

PROFINET - Open industriële Ethernet-standaard voor automatisering

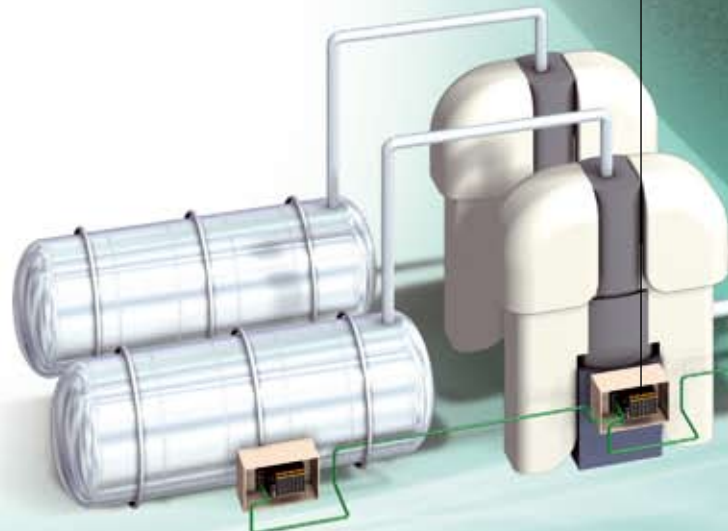
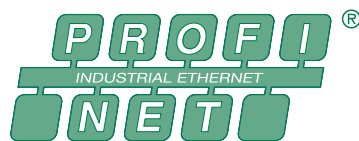
Als toonaangevend internationaal leverancier van innovatieve industriële automatiseringssystemen levert Omron apparatuur voor installaties over de hele wereld. Omron is zich bewust van het feit dat verschillende gebruikers, toepassingen en landen ook verschillende oplossingen vereisen, en hanteert daarom een beleid met open standaarden dat de sleutel vormt tot het succes van onze oplossingen. Ook op het gebied van netwerken en connectiviteit, waar we voortdurend werken aan uitbreiding van onze mogelijkheden, leidt dit beleid tot succesvolle ontwikkelingen. Omron verrichtte baanbrekend werk voor de ontwikkeling van onder meer DeviceNet en CompoNet, en naast ons uitgebreide aanbod producten voor CIP-netwerken, bieden we bovendien actieve ondersteuning voor 's werelds populairste communicatiesysteem PROFIBUS-DP.

Nieuwe generatie netwerken

Op basis van onze ervaring met PROFIBUS speelt Omron nu een voortrekkersrol in de ondersteuning en ontwikkeling van de open industriële Ethernet-oplossing PROFINET-IO, het Europese veldnetwerk van de toekomst. PROFINET-IO voldoet aan alle eisen voor industriële automatisering en biedt de hogere snelheden die nodig zijn voor de toenemende complexiteit van intelligente apparatuur. PROFINET is flexibeler dan conventionele bussystemen, waardoor gebruikers hun oplossing optimaal kunnen aanpassen aan de functionele vereisten van de toepassing. Vandaag de dag is Omron een van de trendsettende leveranciers van modules met ondersteuning van PROFINET.

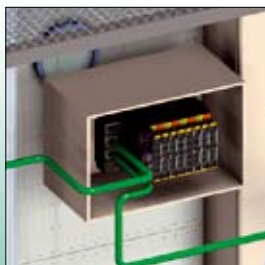


Met PROFINET kunnen cyclische gegevens en standaard UDP- en TCP/IP-communicatie gebruikmaken van dezelfde kabel.



Geïntegreerde switch voor lagere kosten

Traditionele Ethernet-netwerken hebben een stervormige structuur waardoor extra switches nodig zijn om alle apparatuur met elkaar te kunnen verbinden. Met Omrons SmartSlice PROFINET-IO is het mogelijk om apparaten in een lijn te plaatsen zoals gebruikelijk is met de meeste veldbussen. Daarvoor is geen extra apparatuur nodig. Door gebruik te maken van veldapparatuur met geïntegreerde switch, beschikt u over een zeer efficiënt en voordelig systeem met lagere kosten voor materiaal en installatie. Wanneer dat nodig mocht zijn, kan het systeem bovendien gemakkelijk worden uitgebreid.

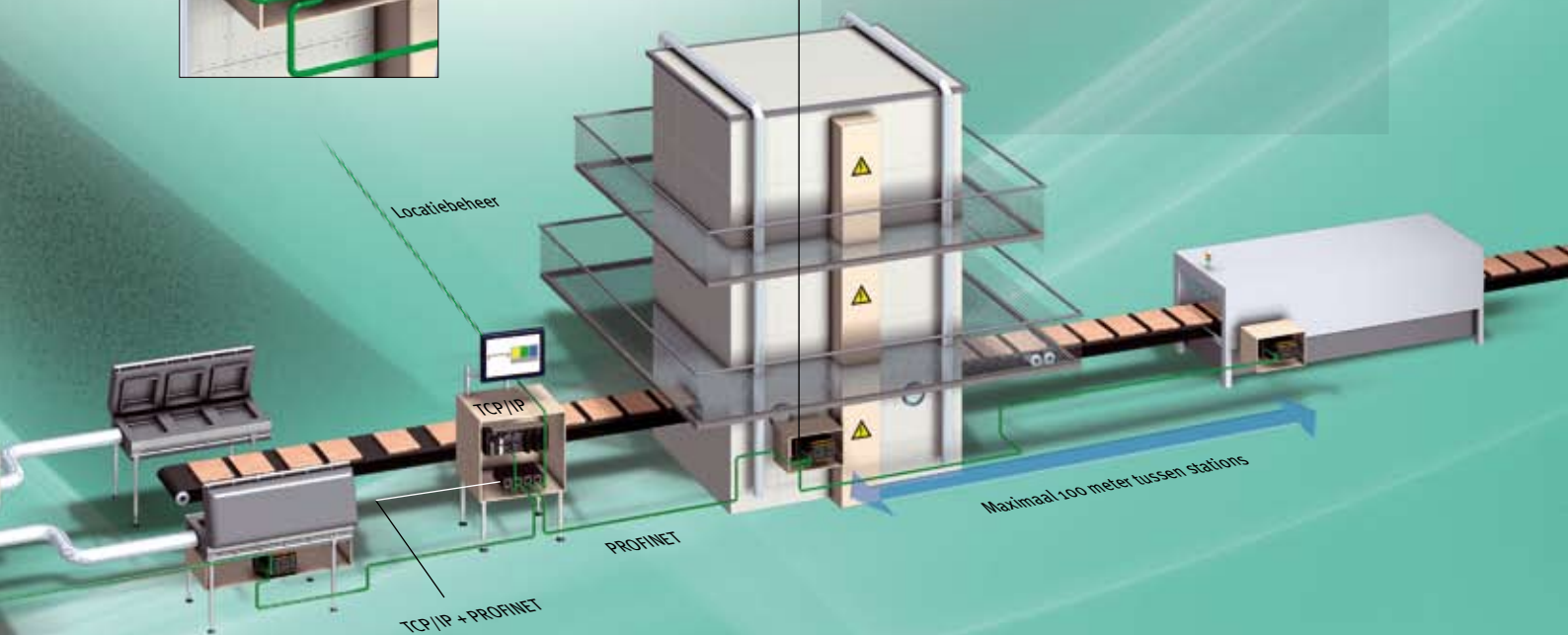


Geen industriële Ethernet-switches nodig in elke schakelkast.

Probleemloos industrieel Ethernet

PROFINET-IO biedt vele voordelen voor zowel systeemintegrators als apparatuurontwikkelaars en machinebouwers. PROFINET-IO combineert het gebruiksgemak van PROFIBUS-DP met een standaard fysieke Ethernet-laag voor hogere snelheden, eenvoudiger beheer van steeds groeiende hoeveelheden data en mogelijkheden voor de integratie van standaard gegevenscommunicatie via Ethernet. PROFINET-IO heeft standaardfuncties voor parameters, diagnoses en alarmen die veel uitgebreider zijn dan die van conventionele bussystemen.

Voor het beheer van al deze functies, biedt Omron FDT-softwaretools aan waarmee PROFINET-IO net zo gemakkelijk is in het gebruik als een conventioneel veldbussysteem.



PROFINET-IO - profiteer vandaag van de voordelen van morgen



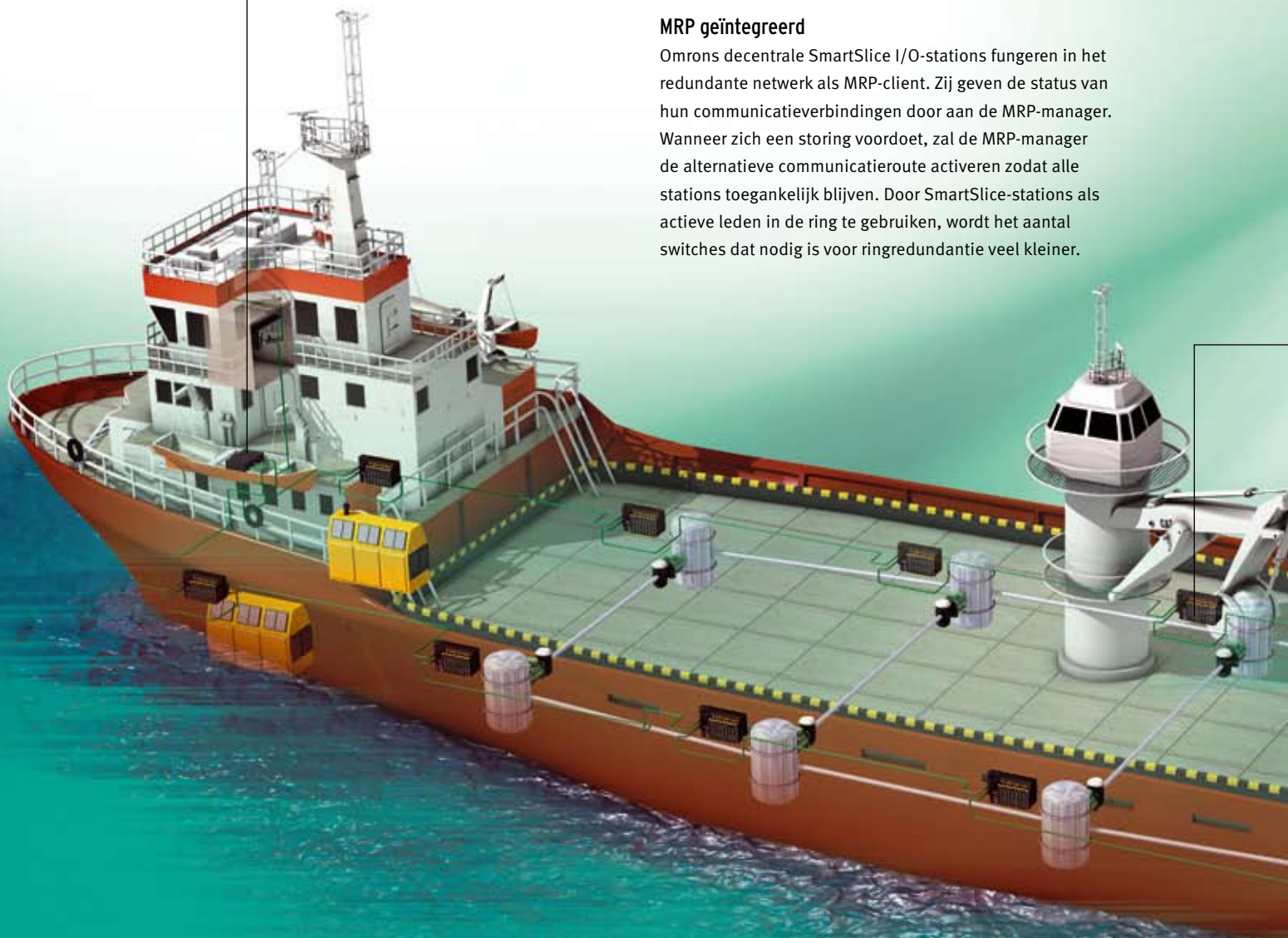
Eén MRP-manager regelt de redundante PROFINET-ring.

Hoge beschikbaarheid dankzij redundante ringstructuur

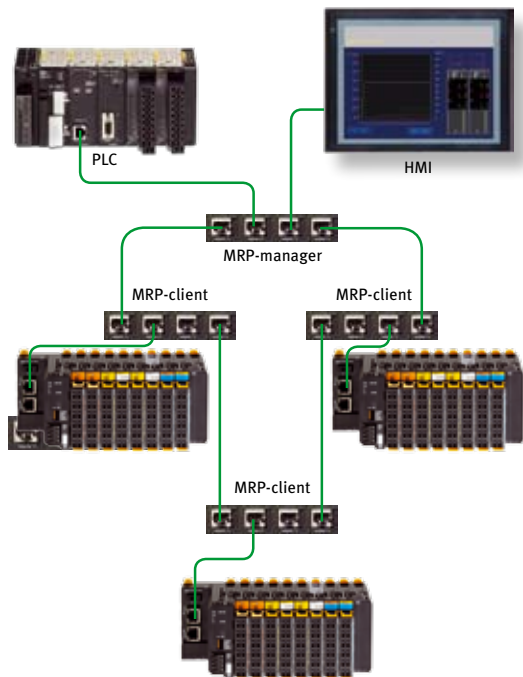
Uiteraard is PROFINET inherent betrouwbaar. Door de busstructuur echter te sluiten tot een ring, kan nog grotere zekerheid van de netwerkverbinding worden verkregen. Het voordeel van deze ringvormige structuur is dat een beschadiging van een enkele kabel of een storing in één apparaat niet direct leidt tot een verbroken verbinding met de overige aangesloten apparatuur. Voor deze uiterst zekere methode moet één apparaat in de kring een redundantie-manager zijn met ondersteuning voor het MRP-protocol (Media Redundancy Protocol) zoals dat is beschreven in de PROFINET-specificaties, zodat alle apparaten met ondersteuning voor kringredundantie blijven functioneren.

MRP geïntegreerd

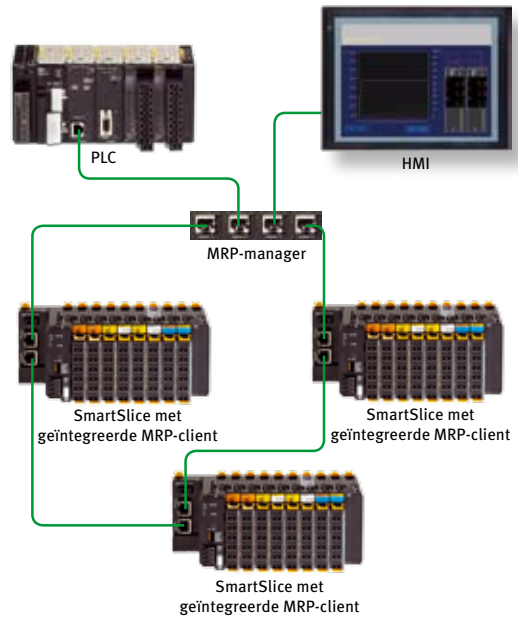
Omrons decentrale SmartSlice I/O-stations fungeren in het redundante netwerk als MRP-client. Zij geven de status van hun communicatieverbindingen door aan de MRP-manager. Wanneer zich een storing voordoet, zal de MRP-manager de alternatieve communicatieroute activeren zodat alle stations toegankelijk blijven. Door SmartSlice-stations als actieve leden in de ring te gebruiken, wordt het aantal switches dat nodig is voor ringredundantie veel kleiner.



Conventionele ringstructuur



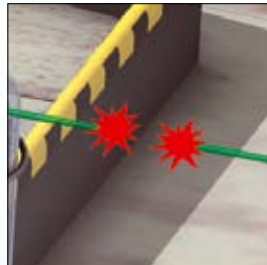
Ringredundantie met SmartSlice



SmartSlice-stations met geïntegreerde MRP-client zorgen voor een aanzienlijke besparing in installatiekosten.



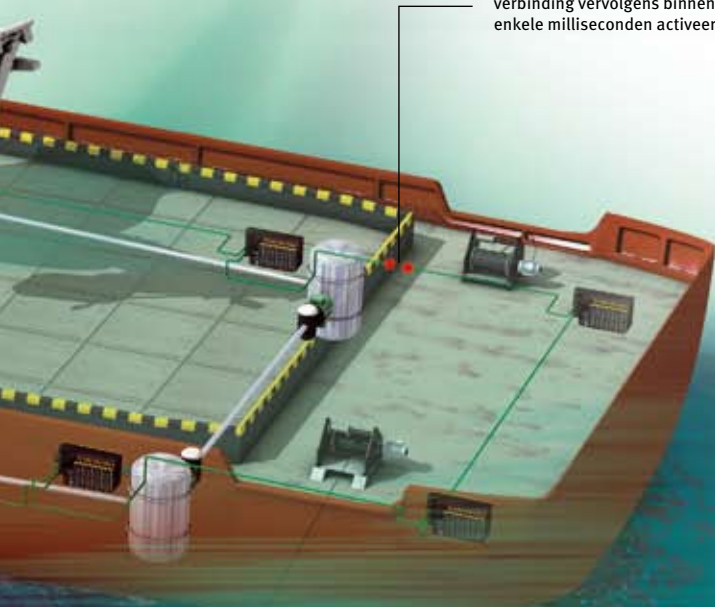
Geïntegreerde switch met MRP-clientfunctie.



MRP-clients melden onderbrekingen aan de MRP-manager, die de passieve verbinding vervolgens binnen enkele milliseconden activeert.

Casestudy: toepassing in de scheepvaart

Het ontwerp van regelsystemen in de scheepvaart maakt een razendsnelle ontwikkeling door richting volledig geïntegreerde automatiseringssystemen. De bewaking en regeling van onder andere krachtopwekking, HVAC, pompen en lieren wordt volledig transparant en decentraal aanstuurbaar. Omrons PROFINET-oplossing kenmerkt zich door redundantie in controllers en netwerken, en units die zonder gereedschap kunnen worden vervangen.



PROFINET - eenvoudig in te stellen met open softwaretools



DTM-invoegtoepassing



GSDML-tekstbestand



Omrans producten ondersteunen PROFINET-IO voor cyclische master-slavecommunicatie met 'soft' real-timekenmerken, zoals vereist voor universele industriële automatisering. De meest universele PROFINET-variant, PROFINET-IO is vergelijkbaar met veldbuscommunicatie en biedt extra flexibiliteit zonder dat de complexiteit toeneemt.

Eén tool voor alle netwerken

Gebruiksgemak is de kern van het succes van PROFINET. Als u reeds gebruikmaakt van Omrongs populaire CX-One-software, beschikt u al over de configuratietools. De netwerkafhankelijke FDT-technologie die wordt gebruikt in de PROFIBUS-configuratietool, is ook geschikt voor PROFINET. Voor alle grote productreeksen van Omron is een PROFIBUS-DP interface-unit verkrijgbaar, dus PROFIBUS is geïntegreerd in alle Smart Platform-oplossingen. Omrongs FDT-configuratiesoftware, die open is voor apparaten van externe partijen, biedt bovendien op elk gewenst moment volledige toegang tot alle parameters van ieder apparaat.

FDT - open technologie

Een FDT-programma (Field Device Tool) is een netwerkafhankelijke structuur die kan worden uitgebreid met productspecifieke invoegtoepassingen van elke leverancier, zolang deze voldoen aan de eisen voor FDT. Deze invoegtoepassingen, die DTM's (Device Type Managers) worden genoemd, bieden een gebruikersinterface voor het instellen en onderhouden van een apparaat en regelen de netwerkcommunicatie. Dankzij deze technologie hoeft u niet telkens een nieuwe tool te leren wanneer u gebruikmaakt van een ander bussysteem en heeft u altijd toegang tot de apparaatspecifieke functies van elke leverancier via een eigen speciale interface.

Apparaten waarvoor geen DTM wordt geleverd, kunnen worden geconfigureerd met behulp van conventionele GSDML-tekstbestanden (XML).

PROFINET - apparatuur



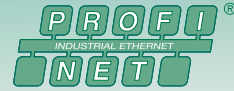
PROFINET-IO-controller CJ1W-PNT21

Deze module is ontworpen voor gebruik in combinatie met de CPU-units in Omrons zeer succesvolle CJ1-serie PLC's. De module maakt gebruik van een aparte communicatieprocessor voor betrouwbare, hoogwaardige prestaties, onafhankelijk van de programmering of CPU-snelheid van de PLC. Aangezien deze module ook geschikt is voor Omrons eigen communicatieprotocol FINS, biedt deze PROFINET IO-controller bovendien communicatie met oudere apparatuur en bestaande software, zodat ook die via de PROFINET-controller kunnen communiceren en gegevens uit kunnen wisselen met de PLC.



FDT Group

De FDT Group is een open en onafhankelijk samenwerkingsverband van internationale bedrijven die ernaar streven om FDT-technologie te vestigen als internationale standaard voor de automatiseringsbranche. FDT-technologie biedt een standaard voor de software-interface tussen veldapparatuur en engineeringssystemen. Het belangrijkste kenmerk is het feit dat de technologie onafhankelijk is van het communicatieprotocol en de softwareomgeving van het apparaat of het hostsysteem. Met FDT kan elke host via elk protocol communiceren met elk apparaat. www.fdtgroup.org



PROFIBUS & PROFINET International (PI)

De internationale gemeenschap voor industriële communicatie PI is verantwoordelijk voor PROFINET en PROFIBUS, momenteel twee van de belangrijkste technologieën voor fabrieks- en procesautomatisering. De verkoop van PROFIBUS-stations is gestegen tot boven de 20 miljoen en PI heeft op dit moment wereldwijd meer dan 1400 leden die producten, diensten en oplossingen ontwikkelen en leveren voor toepassingen in de industriële automatisering.

Het streven van PI naar openheid en standaardisering zorgt voor een breed aanbod uitwisselbare producten en stimuleert innovatie voor de beste prestaties in elke klasse. De 25 regionale PI-organisaties, 24 competentiecentra en 7 testlaboratoria voor uitgebreide ondersteuning bieden bovendien een breed platform voor assistentie en lokale trainingsmogelijkheden. www.profinet.com



PROFINET-IO-station GRT1-PNT

Deze communicatie-interface voor Omrons decentrale SmartSlice I/O-systeem biedt ruimte voor maximaal 64 SmartSlice-units per station. SmartSlice beschikt over geïntegreerde intelligentie waarmee zelfstandig de status en prestaties van het systeem worden bewaakt zodat de gebruiker minder tijd hoeft te besteden aan engineering en gemakkelijker preventief onderhoud kan plannen. Het PROFINET-IO-station heeft twee externe netwerkverbindingen voor het direct in een lijn plaatsen van meerdere stations. Met de geïntegreerde ondersteuning voor MRP (Medium Redundancy Protocol) kunnen deze units bovendien integraal worden toegepast in een redundante ringstructuur. De speciale optionele geheugeneindplaat maakt het mogelijk om de units ter plekke te vervangen zonder de instellingen opnieuw te hoeven definiëren. Voor meer informatie: www.smartslice.info

OMRON EUROPE B.V. Wegalaan 67-69, NL-2132 JD, Hoofddorp, Nederland. Tel: +31 (0) 23 568 13 00 Fax: +31 (0) 23 568 13 88 www.industrial.omron.eu

NEDERLAND

Omron Electronics B.V.
Wegalaan 61, NL-2132 JD Hoofddorp
Tel: +31 (0) 23 568 11 00
Fax: +31 (0) 23 568 11 88
www.industrial.omron.nl

BELGIË

Omron Electronics N.V./S.A.
Stationsstraat 24, B-1702 Groot-Bijgaarden
Tel: +32 (0) 2 466 24 80
Fax: +32 (0) 2 466 06 87
www.industrial.omron.be

Denemarken

Tel: +45 43 44 00 11
www.industrial.omron.dk

Duitsland

Tel: +49 (0) 2173 680 00
www.industrial.omron.de

Finland

Tel: +358 (0) 207 464 200
www.industrial.omron.fi

Frankrijk

Tel: +33 (0) 1 56 63 70 00
www.industrial.omron.fr

Hongarije

Tel: +36 1 399 30 50
www.industrial.omron.hu

Italië

Tel: +39 02 326 81
www.industrial.omron.it

Noorwegen

Tel: +47 (0) 22 65 75 00
www.industrial.omron.no

Oostenrijk

Tel: +43 (0) 2236 377 800
www.industrial.omron.at

Polen

Tel: +48 (0) 22 645 78 60
www.industrial.omron.pl

Portugal

Tel: +351 21 942 94 00
www.industrial.omron.pt

Rusland

Tel: +7 495 648 94 50
www.industrial.omron.ru

Spanje

Tel: +34 913 777 900
www.industrial.omron.es

Tsjechië

Tel: +420 234 602 602
www.industrial.omron.cz

Turkije

Tel: +90 216 474 00 40
www.industrial.omron.com.tr

Verenigd Koninkrijk

Tel: +44 (0) 870 752 08 61
www.industrial.omron.co.uk

Zweden

Tel: +46 (0) 8 632 35 00
www.industrial.omron.se

Zwitserland

Tel: +41 (0) 41 748 13 13
www.industrial.omron.ch

Midden-Oosten en Afrika

Tel: +31 (0) 23 568 11 00
www.industrial.omron.eu

Overige Omron-

vertegenwoordigers
www.industrial.omron.eu

Geautoriseerd distributeur:

Besturingssystemen

• PLC's • Human Machine Interfaces • Remote I/O

Motion & Drives

• Motion controllers • Servosystemen • Frequentieregelaars

Meet-, regel- en schakelcomponenten

• Temperatuurregelaars • Voedingen • Tijdrelais • Tellers
• Programmeerbare relais • Digitale paneelmeters • Elektromechanische relais
• Meet- en bewakingscomponenten • Solid-state relais • Eindschakelaars
• Drukknopschakelaars • Laagspanningsschakelmateriaal

Detectie en veiligheid

• Fotocellen • Inductieve en capacitieve benaderingsschakelaars • Druksensoren
• Connectoren • Afstands- en breedtemaatsensoren • Vision-systemen
• Veiligheidsnetwerken • Veiligheidssensoren • Veiligheidsunits/-relaisunits
• Veiligheidsdeur-/vergrendelingsschakelaars

Hoewel wij streven naar perfectie, bieden Omron Europe BV en/of haar dochterondernemingen en filialen geen enkele garantie met betrekking tot de juistheid en de volledigheid van de informatie in dit document. Wij behouden ons het recht voor op elk moment zonder voorafgaande kennisgeving wijzigingen aan te brengen.