

## NB SOROZAT

A funkciókban gazdag, gazdaságos HMI



» Kiváló minőségű színes kijelző LED háttérvilágítással

» Teljes HMI család

» Átfogó funkciók

## Teljes HMI család...

*Az Omron új NB HMI sorozata valóban olyan intelligens és megbízható, amilyennek látszik. A teljes sorozatot az Omron kiváló minősége fémjelzi, és e funkciókban gazdag, új HMI generációt minden eddignél nagyobb megbízhatóság jellemzi. Az Omron kompakt gépvezérlők népszerű CP1 családjával történő használathoz az NB sorozat ésszerű választás, és az iparágtól függetlenül minden alkalmazáshoz tartalmaz megfelelő típust.*

A 3,5-10" méretű képernyővel kapható NB sorozat nem csak teljes, de számos kiváló tervezési tulajdonsággal is rendelkezik, melyek megkönnyítik vonzó HMI alkalmazások létrehozását.

A kiváló minőség és a funkciógazdagság kombinációja kiemelkedő értéket képvisel a gazdaságos HMI-k osztályában. A HMI alkalmazás létrehozására szolgáló NB-tervező szoftver ingyenesen letölthető honlapunkról.



## átfogó funkciókkal



### Kategóriájában a legjobb kijelző

A robusztus, színes, érintőképernyős TFT LCD remekül látható, és hosszú élettartamú (50 000 óra = hozzávetőlegesen 6 év) LED háttérvilágítással rendelkezik. A képernyőméret 3,5-10" között választható.

- LED háttérvilágítású TFT LCD
- Széles látószög
- Több mint 65 000 megjelenített szín
- Akár 120 MB képernyő-memória



### Intelligens kialakítás

Az NB sorozat kifejlesztésekor minden kialakítási szempontot figyelembe vettünk, hogy a maximális rugalmasságot biztosítsuk. Jó példa erre az álló, ill. fekvő megjelenítési mód.

- Álló, ill. fekvő megjelenítési mód
- Csatlakoztatás Omron és nem Omron eszközökhöz, pl. PLC vezérlőkhöz/inverterekhez
- Soros, USB vagy Ethernet csatlakozás
- PictBridge nyomtatócsatlakozás



### Időtakarékos

Az NB sorozat számos hasznos funkcióval rendelkezik, melyek megkönnyítik a projektek létrehozását és fenntartását: ilyen például az USB-memóriakártyák támogatása.

- USB-memóriakártyák támogatása
- Animációk és egyszerűen használható funkciók
- Többnyelvű támogatás és eszköz
- Online/offline szimuláció

# Valósítsa meg ötletét egy alkalmazásban...

Az NB sorozat minden olyan jellemzőt és funkciót tartalmaz, melyekkel igazán gyorsan és egyszerűen hozhat létre intuitív kezelőképernyőket. Az olyan funkciók, mint az ablakkezelés, számos képernyő-létrehozási lehetőséget biztosítanak, míg szövegeket akár 32 nyelven is megadhatók. Sőt, az offline szimuláció segítségével gyorsan tesztelheti is projektjeit.



## Rugalmas ablakkezelés

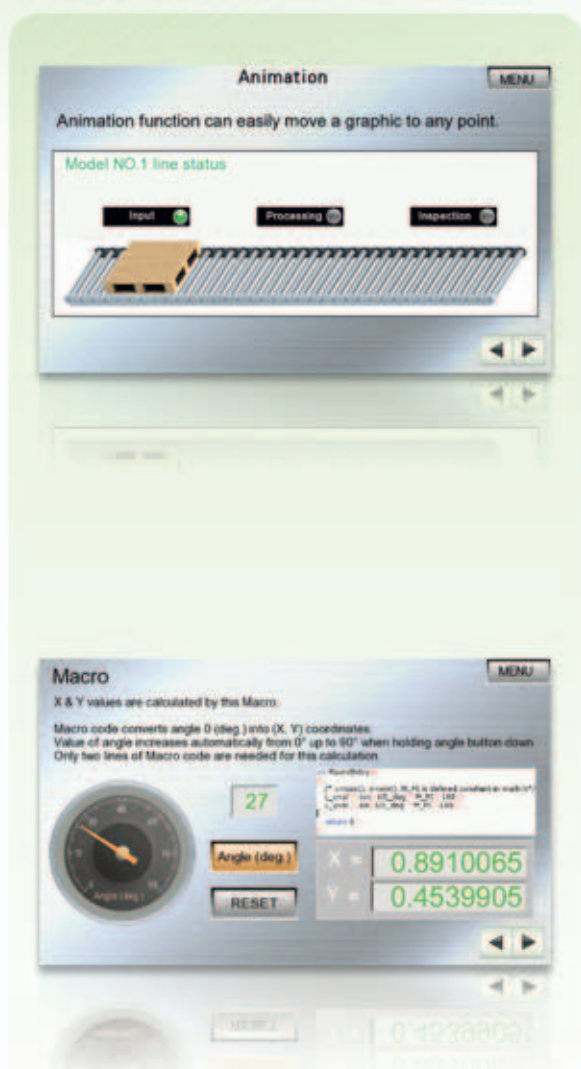
Az NB sorozat a jól ismert ablakos megoldással minden eddiginél több lehetőséget nyújt projektképernyők létrehozásához. Három standard ablakkal maximálisan kiélvezheti kreatív szabadságát: 1) Alap – általános és felugró képernyőkhöz, 2) Általánosan használt – fix és sablon képernyőkhöz, valamint 3) Gyors kiválasztás – menüképernyőkhöz. A standard ablak mellett megjeleníthet „ablakot az ablakban” is, a közvetett ablak komponenssel. A közvetlen ablak komponenssel pedig kezelheti a felugró ablakokat. Sőt, az NB sorozat támogatja az alsó ablakokat és a felugró ablakok átláthatóságát is.

## Több nyelv támogatása

Az NB sorozat jelenleg 32 nyelvet támogat, így a szövegek egyszerűen kezelhetők. A Text Library funkciónak köszönhetően eltárolhatja az egy-egy projekt során gyakran használt szövegeket. Hasonlóképpen eltárolhat egy több állapotot (BE/KI) támogató komponenshez tartozó szöveget is, minden állapothoz egyet. És mindemellett az egyes nyelvek betűtípusát is beállíthatja.

Alarm  
Event  
RECIPE  
TREND  
Graph  
L  
NOTE  
Input  
METER  
animation  
SCALE  
BITMAP  
vector  
Timer  
macro

# pontosan úgy, ahogyan szeretné!



## Egyszerű animáció

Az NB sorozat számos lehetőséget biztosít animációk egyszerű és gyors létrehozásához. Mozgó komponensek egyszerűen és többféleképpen létrehozhatók. Előfordulhat például, hogy eltérő állapotot szeretne szöveggel és ábrákkal megjeleníteni, illetve szabad vagy pályamozgást szeretne megjeleníteni, miközben a megjelenő ábra változik. Mindez az állapot, az X/Y koordináták és a megfelelő cím egyszerű konfigurálásával megoldható.

## Hatékony makrók

A hatékony makróknak köszönhetően az NB sorozat jóval többet tesz lehetővé, például számítások, összehasonlítások elvégzését vagy ismétlések és matematikai függvények alkalmazását. Lehetővé teszi, hogy grafikonokat és mintákat rajzoljon az NB képernyőn, ill. értéket írjon be vagy olvasson ki a helyi memóriába/memóriából és egy csatlakoztatott eszköz memóriájába/memóriájából.

USER

amp

PAD

# Ésszerű választás a gépéhez

A funkciókban gazdag NB sorozat az alkalmazások létrehozásához szükséges minden funkcióval rendelkezik, számos géphez és számos iparágban, például a csomagoló-, élelmiszer-, műanyag- és textiliparban. A gép megfelelő elhelyezését vagy terhelését, illetve tehermentesítését biztosító egyszerű fedéltől a gyártósoron lévő töltő vagy lezáró/címkéző csomagológépig. És végül, de nem utolsó sorban, az Omron legújabb NB-tervező szoftvere bármikor ingyenesen letölthető honlapunkról.



## Állandó tájékoztatás a riasztásokról

Az események felügyelete (riasztás) rugalmas és egyszerűen használható. Nem csak bit- és szóriasztásokat adhat meg be- és kikapcsolásokhoz és bekapcsolt állapotokhoz, de eltérő betűtípusokat és színeket is használhat a változó állapotok és prioritások jelzésére. Bizonyos riasztásoknál hangjelzés hallható és szöveges üzenet is látható, valamint felugró riasztások is létrehozhatók olyan esetekhez, amikor azonnali beavatkozás szükséges.



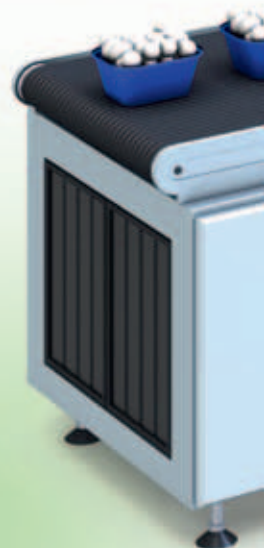
## Egyszerű adatmegjelenítés

Az NB sorozat lehetővé teszi a valós idejű és az előzményadatok egyszerű grafikus megjelenítését. Hasonlóképp megjeleníthetők az időbeli mintavételi és trendadatok, és elmenthetők az alapvető valós idejű trendadatok mintavételi adatai (max. 16 egymást követő szó) is. Lehetőség van továbbá az x/y koordinátákkal történő grafikus ábrázolásra, amikor is a mintavételhez egy vagy több pontot és előzményadatokat is használhat. Az adatok sokféleképpen megjeleníthetők, például mintapontok x és y összetevőivel.



## Többféle biztonsági opció

A létrehozott projekt jelszóval történő védelme az NB sorozatnál egyszerű és biztonságos. A számos biztonsági opció közé tartozik, hogy meghatározhat akár 16 minimális biztonsági szintet a képernyőkhöz, gombokhoz és bemenetekhez, és beállíthat akár 32 külön engedélyezési vezérlést minden kezelőhöz. Ezenkívül egy állapotregisztrációs (bit/szó) vezérlő összeveti az aktuális állapotot egy előre meghatározott értékkel, illetve egy standard kezelői ellenőrzés vizsgálja, hogy a kritikus beavatkozásokat a kezelő végezte-e el.



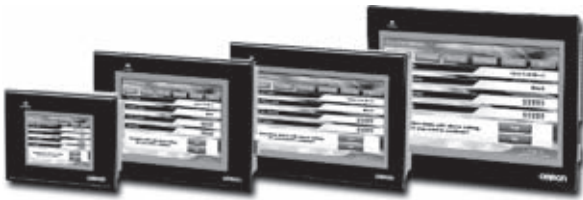


### A tökéletes partner a CP1 vezérlőhöz

Az új NB sorozat különböző képernyőméretekkel és műszaki jellemzőkkel kapható, funkciókban gazdag, és a jól bevált, kiváló Omron minőség jellemzi. Így mindent tartalmaz egy kompakt HMI-ben, ami az Omron népszerű CP1 kompakt gépvezérlőhöz szükséges lehet. A CP1 egyre korszerűbb, ezért tökéletesen megfelel a speciális automatizálási igényeknek, és soros vagy Ethernet kapcsolaton keresztül csatlakoztatható az NB sorozathoz. Hasonlóképp egyszerű a receptek adatainak átvitele a HMI és a PLC között (szükség esetén külső memóriára történő adatmentéssel); a recept képernyőformátuma pedig szabadon választható, de lehet akár standard táblázat is.

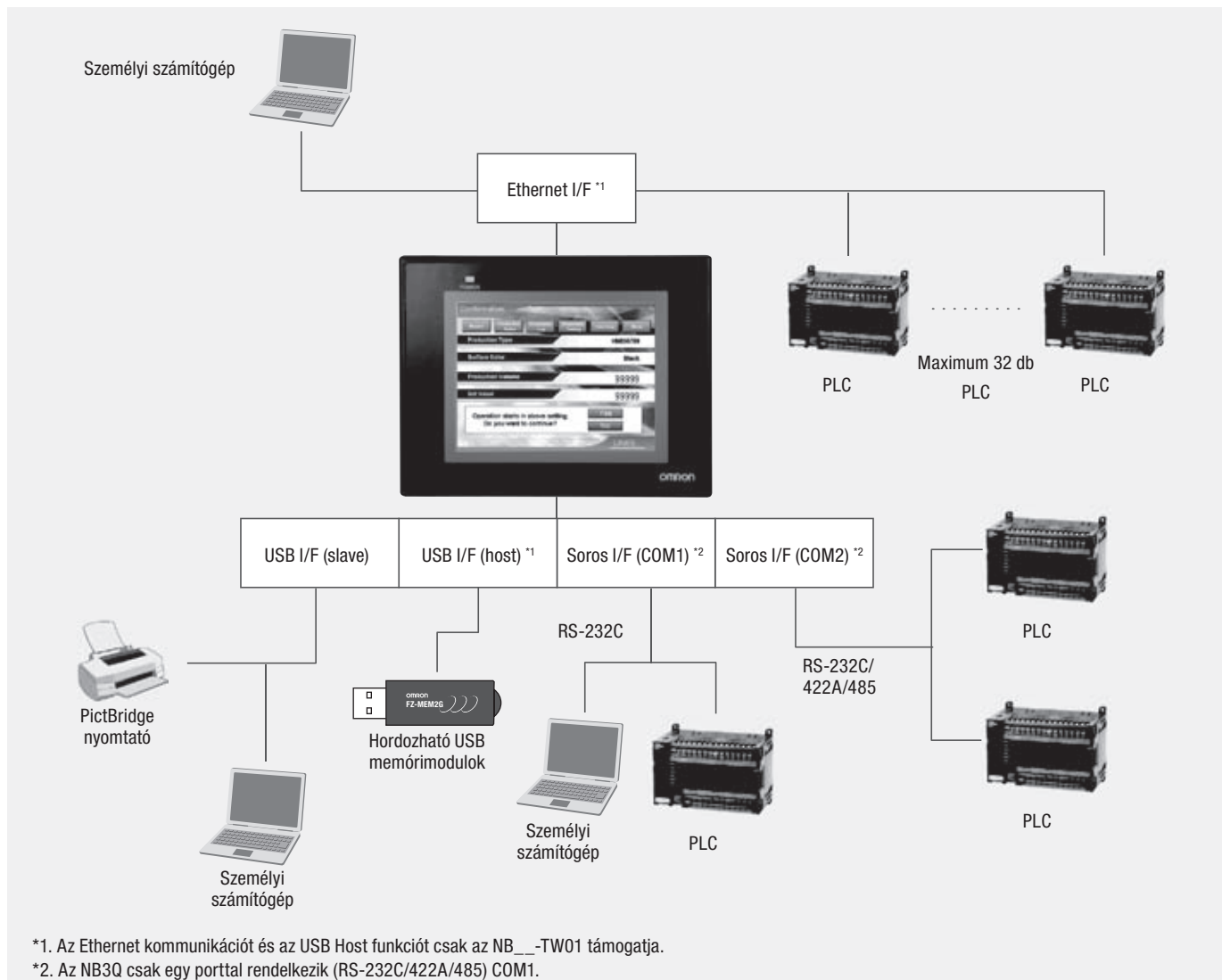


## A funkciókban gazdag, kedvező árfekvésű interaktív terminál



- Több mint 65 000 színű TFT érintőképernyő
- 3,5 és 10 col közötti méretben kapható
- Hosszú élettartamú LED háttérvilágítás
- Soros, USB vagy Ethernet kommunikáció
- Hordozható USB memóriamodulok támogatása
- 128 MB belső memória
- Vektor és bitkép grafika

## Rendszerkialakítás





# NB sorozat

## Műszaki adatok

### INTERAKTÍV TERMINÁL

Műszaki adatok	NB3Q		NB5Q		NB7W		NB10W
	TW00B	TW01B	TW00B	TW01B	TW00B	TW01B	TW01B
Kijelző típusa	3,5" TFT LCD		5,6" TFT LCD		7" TFT LCD		10,1" TFT LCD
Kijelző felbontása (Vysz. × Füg.)	320 × 240		320 × 234		800 × 480		800 × 480
Színek száma	65 536						
Háttérvilágítás	LED						
Háttérvilágítás élettartama	50 000 óras üzemidő normál hőmérsékleten (25°C) <sup>*1</sup>						
Érintőképernyő	Analog ellenállásos érintőfelület, felbontás: 1 024 × 1 024, élettartam: 1 millió működtetés						
Méret (mm) (ma. × sz. × mé.)	103,8 × 129,8 × 52,8		142 × 184 × 46		148 × 202 × 46		210,8 × 268,8 × 54,0
Tömeg	max. 310 g	max. 315 g	max. 620 g	max. 625 g	max. 710 g	max. 715 g	max. 1545 g

\*1 A becsült időtartam, amely után a fényintenzitás 50%-kal csökken normál szobahőmérséklet és páratartalom esetén. Tipikus érték.

### Funkcionalitás

Műszaki adatok	NB3Q		NB5Q		NB7W		NB10W
	TW00B	TW01B	TW00B	TW01B	TW00B	TW01B	TW01B
Belső memória	128 MB (beleértve a rendszer által lefoglalt területet is)						
Memória csatlakozó	– USB Memória		– USB Memória		– USB Memória		USB Memória
Soros (COM1)	RS-232C/422A/485 (galvanikusan nem leválasztott), Kommunikációs távolság: maximum 15 m (RS-232C), maximum 500 m (RS-422A/485), Csatlakozó: 9 tűs D-Sub		RS-232C Átviteli távolság: maximum 15 m, Csatlakozó: 9 tűs D-Sub				
Soros (COM2)	–		RS-232C/422A/485 (nem leválasztott), Átviteli távolság: maximum 15 m (RS-232C), maximum 500 m (RS-422A/485), Csatlakozó: 9 tűs D-Sub				
USB host	USB 2.0, A típusú csatlakozó, 5 V, 150 mA kimeneti tápellátás						
USB slave	USB 2.0, B típusú csatlakozó, kommunikációs távolság: 5 m						
Nyomtatócsatlakozás	PictBridge támogatás						
Ethernet	–	10/100 base-T	–	10/100 base-T	–	10/100 base-T	10/100 base-T

### Általános jellemzők

Műszaki adatok	NB3Q		NB5Q		NB7W		NB10W
	TW00B	TW01B	TW00B	TW01B	TW00B	TW01B	TW01B
Tápfeszültség	20,4 és 27,6 VDC között (24 VDC –15% – +15%)						
Teljesítményfelvétel	5 W	9 W	6 W	10 W	7 W	11 W	14 W
Elem élettartama	5 év (25°C-on)						
Védettségi besorolás (előlap felől)	Előlap: IP65 (előlap felől por-, és cseppálló)						
Minősítések	Megfelel az EC, KC, cUL508 irányelvnek						
Működési környezet	Maró hatású gázoktól mentesnek kell lennie.						
Zavarvédelem	Az IEC61000-4-4-nek megfelelő, 2 kV (tápkábel)						
Működési környezeti hőmérséklet	0 és 50°C között						
Működési környezeti páratartalom	10% – 90% RH (lecsapódás nélkül)						

### Alkalmazható PLC-k és kommunikációk

Gyártó	Sorozat	Gyártó	Sorozat
OMRON	Omron C sorozatú Host Link	Schneider	Schneider Modicon Uni-TelWay
	Omron CJ/CS sorozatú Host Link		Schneider Twido Modbus RTU
	Omron CP sorozat	Delta	Delta DVP
Mitsubishi	Mitsubishi Q_QnA (Link Port)	LG (LS)	LS Master-K Cnet
	Mitsubishi FX-485ADP/485BD/422BD (többállomásos)		LS Master-K CPU Direct
	Mitsubishi FX0N/1N/2N/3G		LS Master-K Modbus RTU
	Mitsubishi FX1S		LS XGT CPU Direct
	Mitsubishi FX2N-10GM/20GM		LS XGT Cnet
	Mitsubishi FX3U	GE Fanuc Automation <sup>*1</sup>	GE Fanuc Series SNP
	Mitsubishi Q sorozat (CPU port)		GE SNP-X
	Mitsubishi Q00J (CPU port)		Modbus
Mitsubishi Q06H	Modbus RTU		
Panasonic	FP sorozat	Modbus RTU Slave	
Siemens	Siemens S7-200	Modbus RTU Extend	
	Siemens S7-300/400 (közvetlen PC adapter)	Modbus TCP	
Allen-Bradley <sup>*1</sup> (Rockwell)	AB DF1		
	AB CompactLogix/ControlLogix		

\*1 Az AB és GE berendezéseket az NB-Designer 1.20 vagy újabb verziói támogatják.

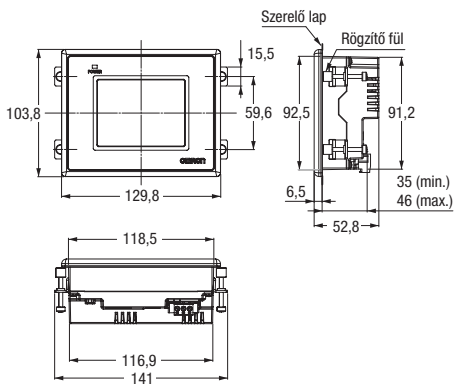
**Megjegyzés:** Erről részletes tudnivalókat az NB sorozatú terminálok kommunikációs lehetőségei útmutatóban (kat. sz. V108) olvashat.

# NB sorozat

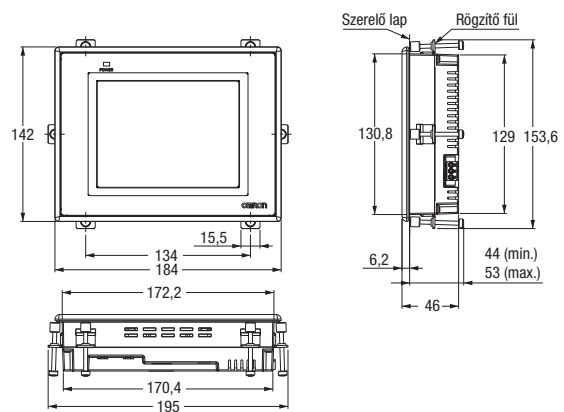
## Méretetek

(mértékegység: mm)

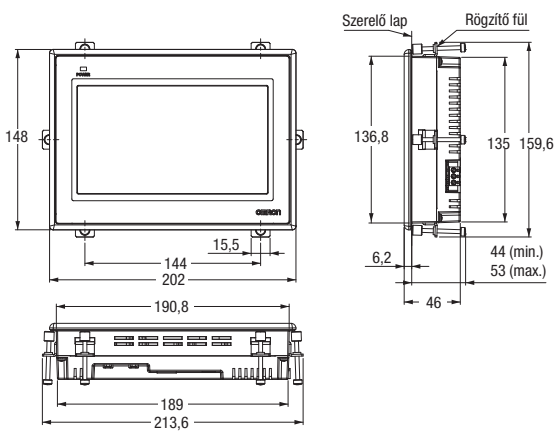
### NB3Q



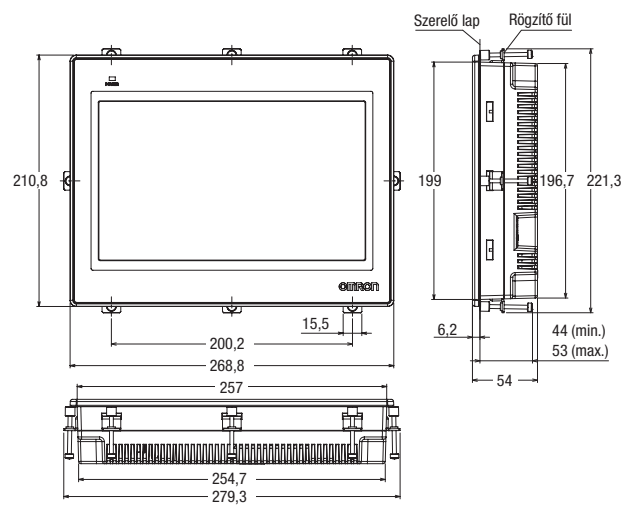
### NB5Q



### NB7W



### NB10W



Típuscsoport	Kivágási méret (Vízsz. × Függ. mm)
NB3Q	119,0 (+0,5/-0) × 93,0 (+0,5/-0)
NB5Q	172,4 (+0,5/-0) × 131,0 (+0,5/-0)
NB7W	191,0 (+0,5/-0) × 137,0 (+0,5/-0)
NB10W	258,0 (+0,5/-0) × 200,0 (+0,5/-0)

Alkalmazható szerelő lap vastagsága: 1,6 – 4,8 mm

## Kapcsolódó gépkönyvek

Kat. Sz.	Típuscsoport	Megnevezés
V106	NB-Designer	NB sorozatú NB-Designer használati útmutató
V107	NB3Q, NB5Q, NB7W, NB10W	NB sorozat telepítési útmutató
V108	NB3Q, NB5Q, NB7W, NB10W	NB sorozatú terminálok kommunikációs lehetőségei
V109	NB3Q, NB5Q, NB7W, NB10W	NB sorozat kezdő lépések

# NB sorozat

## Rendelési információk

### Programozható terminálok

Termék neve	Műszaki adatok	Rendelési kód
NB3Q	3,5 colos TFT LCD, színes, 320 × 240 képpont	NB3Q-TW00B
	3,5 colos TFT LCD, színes, 320 × 240 képpont, USB Host, Ethernet	NB3Q-TW01B
NB5Q	5,6 colos TFT LCD, színes, 320 × 234 képpont	NB5Q-TW00B
	5,6 colos TFT LCD, színes, 320 × 234 képpont, USB Host, Ethernet	NB5Q-TW01B
NB7W	7 colos TFT LCD, színes, 800 × 480 képpont	NB7W-TW00B
	7 colos TFT LCD, színes, 800 × 480 képpont, USB Host, Ethernet	NB7W-TW01B
NB10W	10,1 colos TFT LCD, színes, 800 × 480 képpont, USB Host, Ethernet	NB10W-TW01B

### Opciók

Termék neve	Műszaki adatok	Rendelési kód
NB - PLC összekötőkábel	NB és PLC közötti kapcsolathoz, RS-232C porton (CP/CJ/CS), 2 m	XW2Z-200T
	NB és PLC közötti kapcsolathoz, RS-232C porton (CP/CJ/CS), 5 m	XW2Z-500T
	NB és PLC közötti kapcsolathoz, RS-422A/485 porton, 2 m	NB-RSEXT-2M
Szoftver	Támogatott operációs rendszerek: Windows 7, Windows Vista®, Windows XP* <sup>1</sup> (SP1 vagy újabb verzió). Letölthető az Omron regionális weboldaláról.	NB-Designer* <sup>2</sup>
Képernyővédő fóliák	Az NB3Q típushoz, 5 db	NB3Q-KBA04
	Az NB5Q típushoz, 5 db	NB5Q-KBA04
	Az NB7W típushoz, 5 db	NB7W-KBA04
	Az NB10W típushoz, 5 db	NB10W-KBA04
Rögzítés	Rögzítőelem az NT31/NT31C sorozat rögzítésére az NB5Q sorozathoz	NB5Q-ATT01

\*<sup>1</sup> A Windows XP 64 bites verzió kivételével

\*<sup>2</sup> Az NB5Q-TW01B-t és az NB7W-TW01B-t az NB-Designer 1.10-es vagy annak újabb verziói támogatják.  
Az NB3Q-TW0\_B-t és az NB10W-TW01B-t az NB-Designer 1.20-es vagy annak újabb verziói támogatják.

OMRON EUROPE BV Wegalaan 67-69, NL-2132 JD, Hoofddorp, Hollandia. Tel: +31 (0) 23 568 13 00 Fax: +31 (0) 23 568 13 88 industrial.omron.eu

## MAGYARORSZÁG

### OMRON ELECTRONICS Kft.

1134 Budapest, Váci út 45.  
Átrium Park, C torony 6. emelet  
Tel: +36 1 399 30 50  
Fax: +36 1 399 30 60  
industrial.omron.hu

## Ausztria

Tel: +43 (0) 2236 377 800  
industrial.omron.at

## Belgium

Tel: +32 (0) 2 466 24 80  
industrial.omron.be

## Cseh Köztársaság

Tel: +420 234 602 602  
industrial.omron.cz

## Dánia

Tel: +45 43 44 00 11  
industrial.omron.dk

## Dél-afrikai Köztársaság

Tel: +27 (0)11 579 2600  
industrial.omron.co.za

## Egyesült Királyság

Tel: +44 (0) 870 752 08 61  
industrial.omron.co.uk

## Finnország

Tel: +358 (0) 207 464 200  
industrial.omron.fi

## Franciaország

Tel: +33 (0) 1 56 63 70 00  
industrial.omron.fr

## Hollandia

Tel: +31 (0) 23 568 11 00  
industrial.omron.nl

## Lengyelország

Tel: +48 22 458 66 66  
industrial.omron.pl

## Németország

Tel: +49 (0) 2173 680 00  
industrial.omron.de

## Norvégia

Tel: +47 (0) 22 65 75 00  
industrial.omron.no

## Olaszország

Tel: +39 02 326 81  
industrial.omron.it

## Oroszország

Tel: +7 495 648 94 50  
industrial.omron.ru

## Portugália

Tel: +351 21 942 94 00  
industrial.omron.pt

## Spanyolország

Tel: +34 913 777 900  
industrial.omron.es

## Svájc

Tel: +41 (0) 41 748 13 13  
industrial.omron.ch

## Svédország

Tel: +46 (0) 8 632 35 00  
industrial.omron.se

## Törökország

Tel: +90 212 467 30 00  
industrial.omron.com.tr

## További Omron képviseltek

industrial.omron.eu

## Automatizálási rendszerek

- Programozható logikai vezérlők (PLC) • Ember és gép közötti kapcsolatok (HMI) • Távoli I/O
- Ipari számítógépek • Szoftver

## Hajtástechnika és mozgásszabályozás

- Hajtásszabályozók • Szervorendszerek • Frekvenciaváltók • Robotok

## Szabályozóegységek

- Hőmérséklet szabályozók • Tápegységek • Időrelék • Számlálók • Programozható relék
- Digitális panelműszerek • Elektromechanikus relék • Felügyeleti termékek • Szilárdtestrelék
- Végálláskapcsolók • Nyomógombos kapcsolók • Kifeszültségű kapcsolóberendezések

## Érzékelők és biztonságtechnika

- Fotoelektromos érzékelők • Induktív érzékelők • Kapacitív és nyomásérzékelők
- Csatlakozók • Távolság- és szélességmérő érzékelők • Alakfelismerő rendszerek
- Biztonsági hálózatok • Biztonsági érzékelők • Biztonsági egységek/reléegységek
- Reteszelt biztonsági ajtókapcsolók