

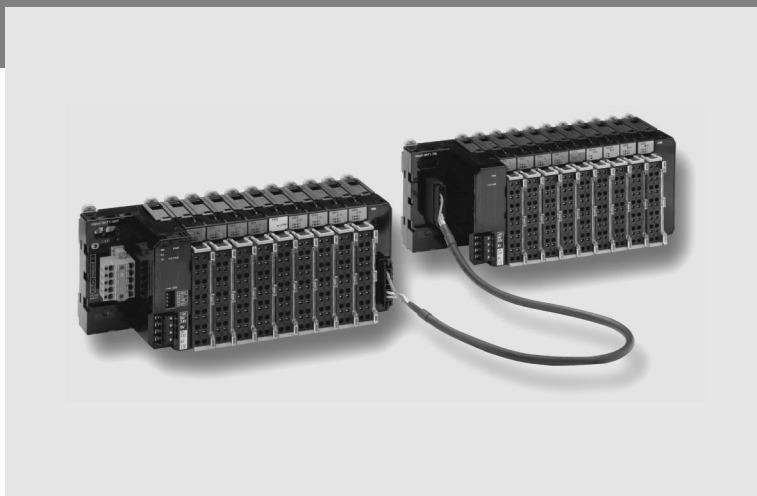
# SmartSlice

## A legintelligensebb moduláris terepi I/O rendszer

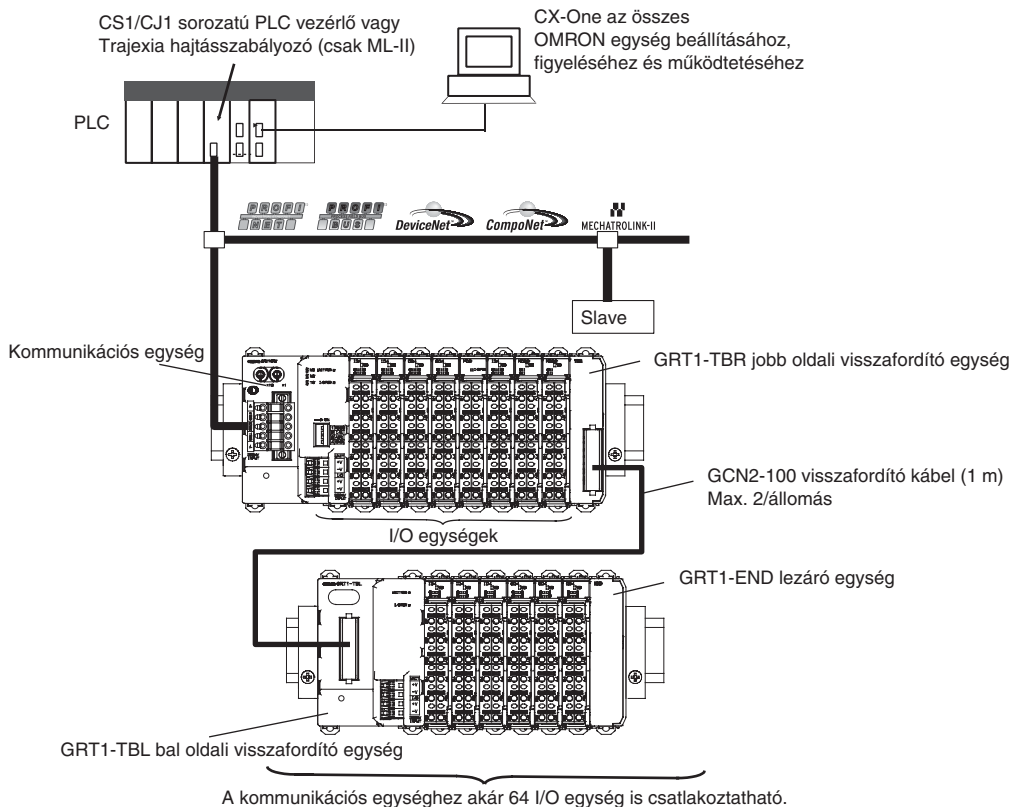
Az OMRON SmartSlice terepi I/O rendszere kompakt, intelligens és egyszerű. Amennyiben a felhasznált CS1/CJ1 típusú PLC-ben a DeviceNet terepi Master került beépítésre, akkor nincs szükség konfiguráló eszköz használatára.

Az analóg I/O egységek beépített skálázási, összegzési, differenciálási és riasztási funkcióinak használatával a PLC programozása leegyszerűsödik. Az összes I/O egység által gyűjtött megelőző karbantartási adatok a CX-Integrator szoftver vagy az NS-sorozat Smart Active Parts elemei segítségével érhetőek el.

- A piac legkisebb készüléke (84 mm magas)
- Egyszerű beállítási, biztonsági mentési és visszaállítási funkciók
- Diagnosztikai és megelőző karbantartási adatok I/O szinten
- A leszerelhető csatlakozóegységek újrakábelezés nélkül teszik lehetővé a működés közbeni cseréket
- 3 vezetékes I/O csatlakozás gyorscsatlakozós technológiával; nincs szükség csavarhúzóra



## Rendszerkonfiguráció



Specifikáció

Általános műszaki adatok

A SmartSlice általános jellemzői	
Tápfeszültség	24 VDC (20,4 – 26,4 VDC)
I/O-tápellátás feszültsége	24 VDC (20,4 – 26,4 VDC)
I/O-csatlakozás	Gyorscsatlakozós technológia
Zavarvédelem	Az IEC61000-4-4 szabványnak megfelelő, 2,0 kV (tápvonal)
Rezgésállóság	10 – 60 Hz: 0,7 mm kétszeres amplitúdó, 60 – 150 Hz: 50 m/s <sup>2</sup>
Ütésállóság	150 m/s <sup>2</sup> , háromszor minden irányból
Átütési szilárdság	500 VAC (a szigetelt áramkörök között)
Szigetelési ellenállás	Min. 20 MW (a szigetelt áramkörök között)
Működési környezeti hőmérséklet	-10 és 55°C között (jegesedés vagy páralecsapódás nélkül)
Működési környezeti páratartalom	25 – 85%
Működési környezet	Maró hatású gázoknak kitett helyen nem használható
Tárolási környezeti hőmérséklet	-25 és 65°C között (jegesedés vagy páralecsapódás nélkül)
Rögzítés	35 mm-es DIN-sín

Kommunikációs egységek

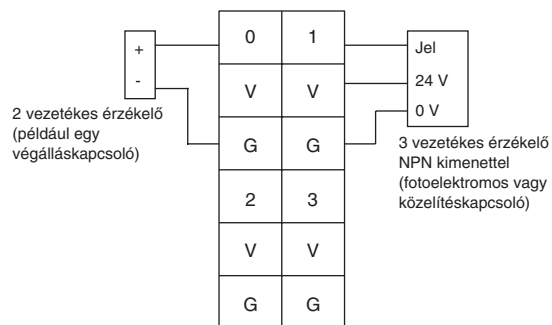
Típus	GRT1-PNT	GRT1-PRT	GRT1-DRT	GRT1-CRT	GRT1-ML2
Hálózati jellemzők	PROFINET-IO	PROFIBUS-DPV1	DeviceNet	CompoNet	MECHATROLINK-II Trajexia hajtásszabályozóhoz
Hálózati csatlakozó	2 x RJ45, beépített switch, mely támogatja az MRP redundanciát.	9-érintkezős D-Sub	Nyitott típusú DeviceNet csatlakozó, kettős, gyorscsatlakozós bekötéssel.	4 tűs CompoNet	2 x ML-II
Hálózati illesztő tápegysége	Belső		Külső, 11 – 25 VDC, 22 mA	Belső	
I/O pontok száma	Max. 1.024 bemenet és kimenet (egyenként 128 bájtt)			Max. 32 bájtt bemenet + 32 bájtt kimenet	Max. 1.024 bemenet és kimenet (egyenként 128 bájtt)
Csatlakoztatható egységek száma	Legfeljebb 64 SmartSlice I/O egység				
I/O tápellátás	24 VDC, max. 4 A				
Állapotjelzők	1 szó a kommunikációs egység állapotjelzői számára				
Paraméterek biztonsági mentése és visszaállítása	Legfeljebb 2 KB adat I/O egységenként				

**Digitális bemeneti egységek**

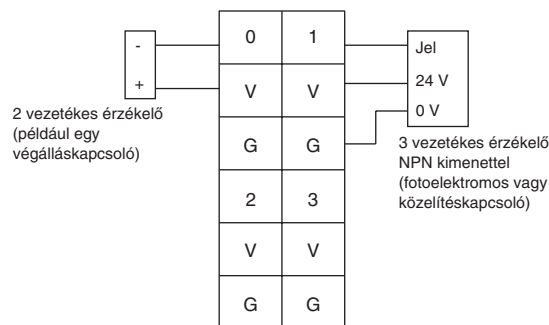
Típus	GRT1-ID4	GRT1-ID4-1	GRT1-ID8	GRT1-ID8-1
Jeltípus	DC bemenet (NPN típusú érzékelőkhöz)	DC bemenet (PNP típusú érzékelőkhöz)	DC bemenet (NPN típusú érzékelőkhöz)	DC bemenet (PNP típusú érzékelőkhöz)
Bemenetek száma	4 bemenet		8 bemenet	
Tápcsatlakozók	4 x V (24 V) + 4 x G (0 V)		4 x G (0 V)	4 x V (24 V)
Bekapcsolási feszültség	Min. 15 VDC			
Bekapcsolási áramerősség	Pontonként max. 6 mA (24 VDC esetén)		Pontonként max. 4 mA (24 VDC esetén)	
Kikapcsolási feszültség	Max. 5 VDC			
Kikapcsolási áramerősség	Max. 1 mA			
Bekapcsolási/kikapcsolási késleltetés	Max. 1,5 ms			

Típus	GRT1-IA4-1	GRT1-IA4-2
Jeltípus	AC bemenet, 110 V	AC bemenet, 230 V
Bemenetek száma	4 bemenet	
Tápcsatlakozók	Nincs	
Bemeneti feszültség	100 – 120 VAC -15% – +10%, 50/60 Hz	200 – 240 VAC -15% – +10%, 50/60 Hz
Bekapcsolási feszültség	Min. 70 VAC	Min. 120 VAC
Bekapcsolási áramerősség	Min. 4 mA	
Kikapcsolási feszültség	Max. 20 VAC	
Kikapcsolási áramerősség	Max. 2 mA	
Bekapcsolási/kikapcsolási késleltetés	Max. 10 ms/max. 55 ms	Max. 10 ms/max. 40 ms

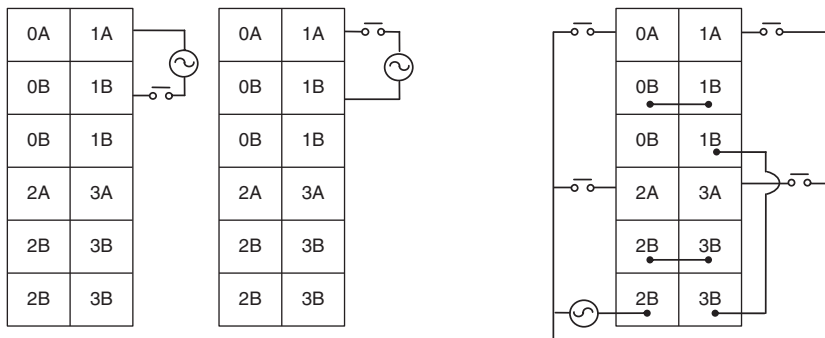
**GRT1-ID4 (NPN)**



**GRT1-ID4 -1 (PNP)**



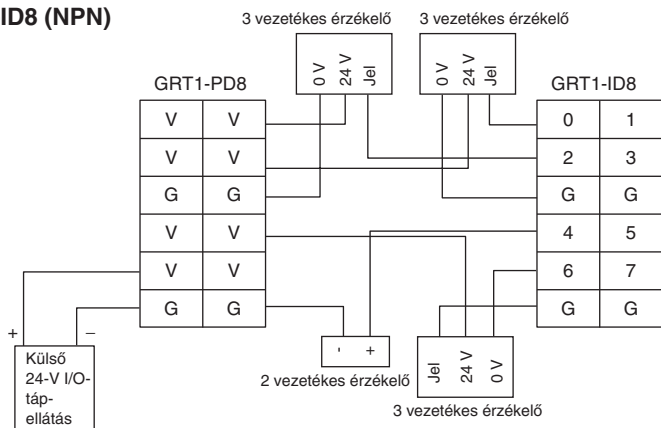
**GRT1-IA4-1/GRT1-IA4-2**



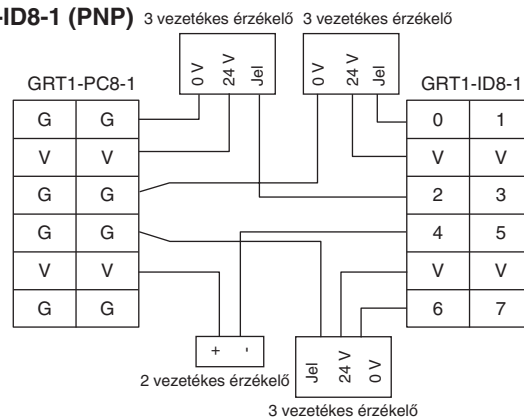
**Megjegyzés:** Nincs közös jel a bemenetekhez.

**Megjegyzés:** Közös jel a négy bemenethez.

**GRT1-ID8 (NPN)**



**GRT1-ID8-1 (PNP)**

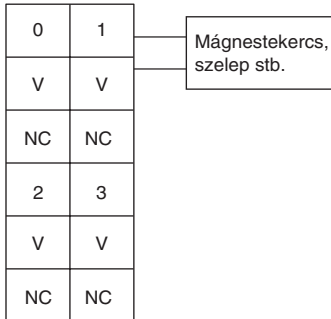


## Digitális kimeneti egységek

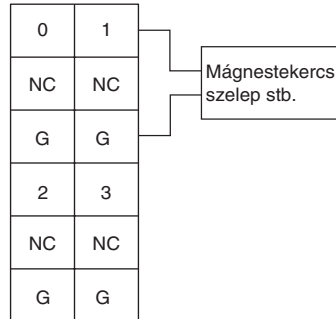
Típus	GRT1-OD4	GRT1-OD4-1	GRT1-OD4G-1	GRT1-OD4G-3
Jeltípus	Tranzisztorkimenet (NPN típusú tranzisztorral)	Tranzisztorkimenet (PNP típusú tranzisztorral)	Tranzisztorkimenet (PNP típusú tranzisztorral), rövidzárvédelemmel	
Kimenetek száma	4 kimenet			
Tápcsatlakozók	4 x V (24 V)	4 x G (0 V)	4 x V (24 V) + 4 x G (0 V)	
Névleges feszültség	24 VDC (20,4 – 26,4 VDC)			24 V-os I/O-tápellátás az egység előlapi csatlakozóján keresztül.
Névleges kimeneti áramerősség	Pontonként legfeljebb 500 mA			4 x 2,0 A (30°C esetén) és 4 x 1,0 A (55°C esetén) között
Maradékfeszültség	Max. 1,2 VDC (500 mA esetén)			Max. 1,2 VDC (2 A esetén)
Szivárgási áram	Max. 0,1 mA			
Bekapcsolási/kikapcsolási késleltetés	Max. 0,5/1,5 ms			

Típus	GRT1-OD8	GRT1-OD8-1	GRT1-OD8G-1	GRT1-ROS2
Jeltípus	Tranzisztorkimenet (NPN típusú tranzisztorral)	Tranzisztorkimenet (PNP típusú tranzisztorral)	Tranzisztorkimenet (PNP típusú tranzisztorral), rövidzárvédelemmel	Relékimenet (záró)
Kimenetek száma	8 kimenet			2 kimenet (csatlakozásonként 2 csatlakozóval)
Tápcsatlakozók	4 x V (24 V)	4 x G (0 V)	–	
Névleges feszültség	24 VDC (20,4 – 26,4 VDC)			250 VAC/24 VDC
Névleges kimeneti áramerősség	Pontonként legfeljebb 500 mA			2 A (5 VDC feszültségen min. 1 mA)
Maradékfeszültség	Max. 1,2 VDC (500 mA esetén)			–
Szivárgási áram	Max. 0,1 mA			–
Bekapcsolási/kikapcsolási késleltetés	Max. 0,5/1,5 ms			Max. 15 ms
Várható mechanikus élettartam	–			Min. 20.000.000 kapcsolás
Várható elektromos élettartam	–			Min. 100.000 kapcsolás

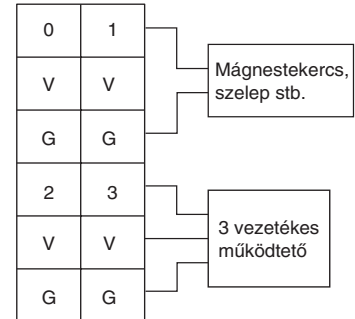
### GRT1-OD4



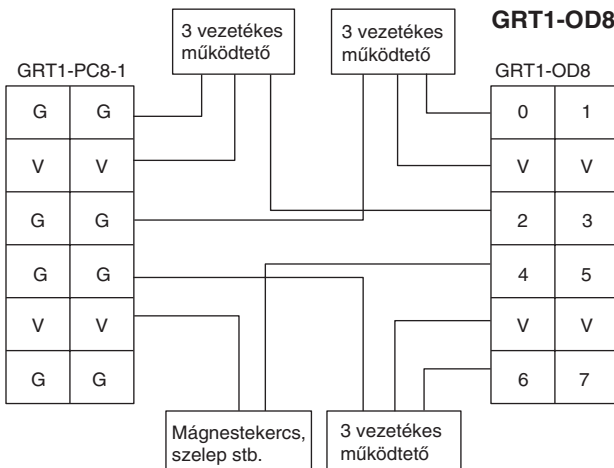
### GRT1-OD4-1



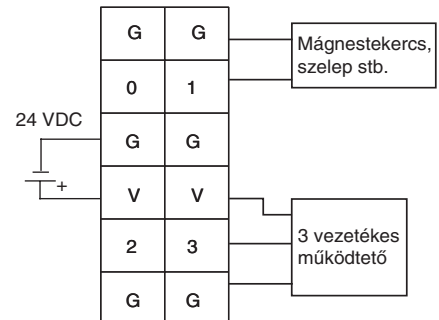
### GRT1-OD4G-1 (PNP)

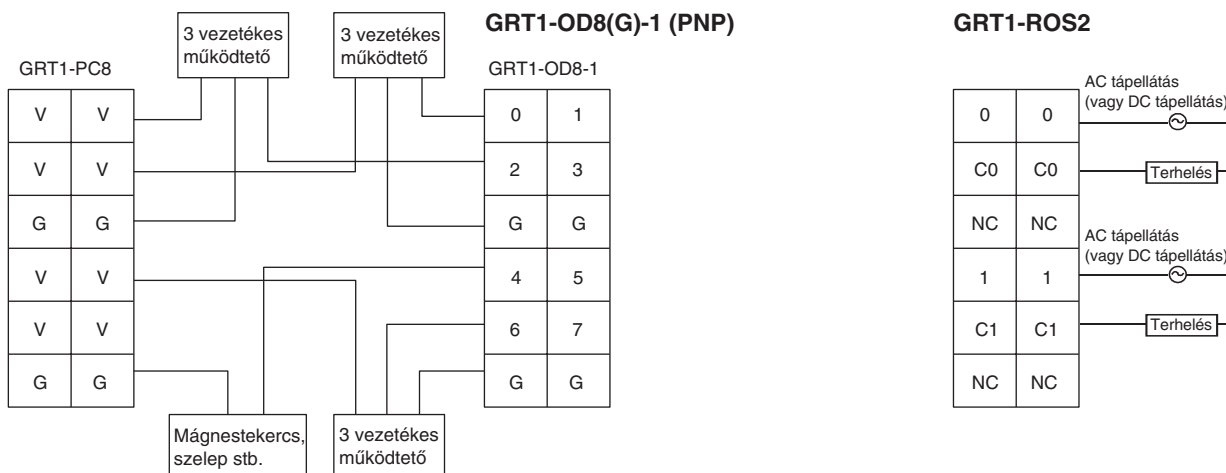


### GRT1-OD8 (NPN)



### GRT1-OD4G-3 (PNP)





**Impulzus be/kimeneti egységek**

Típus	GRT1-CT1	GRT1-CT1-1	GRT1-CP1-L
Gyorszámológépbemenet	A/B inkrementális jeladó, vagy impulzus/irány vagy impulzus fel/le	A/B inkrementális jeladó, vagy impulzus/irány, vagy impulzus fel/le	A/B/Z inkrementális jeladó, vagy impulzus/irány/ alaphelyzet
Bemeneti jel típusa	24 VDC, NPN típusú	24 VDC, PNP típusú	24 VDC, PNP típusú vagy RS422 Line driver
Max. frekvencia	60 kHz		100 kHz
Számológéptartomány	32 bites dupla szavas, előjeles egész szám		
Összehasonlítási értékek	1 tartomány (2 összehasonlítási érték)		2 független tartomány
Vezérlőbemenet	IN0, egyenáramú bemenet (NPN típusú)	IN0, egyenáramú bemenet (PNP típusú)	
Vezérlőbemeneti funkciók	Rögzítés, előre beállítás, alaphelyzet		Rögzítés, előre beállítás, alaphelyzet, Z-engedélyezés
Vezérlőkimenetek	OUT0, tranzisztorkimenet (NPN típusú, közös emitteres)	OUT0, tranzisztorkimenet (PNP típusú, közös kollektoros)	OUT0, OUT1, tranzisztorkimenet (PNP típusú, közös kollektoros)
Vezérlőkimeneti funkciók	Tartomány összehasonlítás, kimenet kézi felülbírálás		
További szolgáltatások	Újrakonfigurálás működés közben, frekvenciamérés		

**GRT1-CT1(-1)**

GRT1-CT1 (NPN)

A	OUT
B	V
Z/IN	N.C.
N.C.	N.C.
V	V
G	G

GRT1-CT1-1 (PNP)

A	OUT
B	N.C.
Z/IN	G
N.C.	N.C.
V	V
G	G

**GRT1-CP1-L**

24 V-os kimenetű inkrementális jeladó (minden DIP-kapcsoló ON állásban)

A	N.C.
B	N.C.
Z	N.C.
IN	OUT0
V	OUT1
G	G

Line driver kimenetű inkrementális jeladó (minden DIP-kapcsoló OFF állásban)

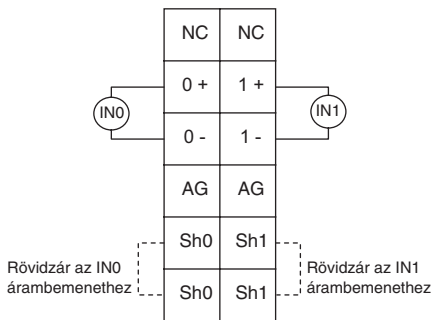
A+	A-
B+	B-
Z+	Z-
IN	OUT0
V	OUT1
G	G

## Analóg I/O egységek

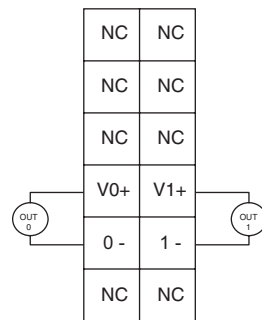
Típus	GRT1-AD2	GRT1-DA2V	GRT1-DA2C
Jel típus	Analóg bemenet: 0 – 20 mA, 4 – 20 mA, ±10 V, 0 – 10 V, 0 – 5 V, 1 – 5 V	Analóg kimenet: ±10 V, 0 – 10 V, 0 – 5 V, 1 – 5 V	Analóg kimenet: 0 – 20 mA, 4 – 20 mA,
Pontok száma	2 bemenet	2 kimenet	
Felbontás	1/6.000 a teljes tartományon		
Átalakítási idő	2 ms/2 pont		

Típus	GRT1-TS2P	GRT1-TS2PK	GRT1-TS2T
Jel típus	Hőmérséklet bemenet, Pt100, (2 vezetékes, 3 vezetékes)	Hőmérséklet bemenet, Pt1000, (2 vezetékes, 3 vezetékes)	Hőelem, R, S, K, J, T, E, B, N, L, U, W vagy PL2
Pontok száma	2 bemenet		
Jelzéstartomány	–200°C és +200°C között/ –200°C és +850°C között		A hőelem típusától függ
Pontosság	Max. az ellenőrzőjel ±0,3%-a vagy ±0,8°C* (a két érték közül a magasabb) ±1 számjegy * (vagy ±0,5°C a –200°C és +200°C közötti hőmérsékleti tartományra)		Max. ±2°C ±1 számjegy. Felhasználási előírások vannak érvényben, lásd a W455 számú használati útmutatót.
Felbontás	0,1°C, 16 bites előjeles egész szám vagy 0,01°C, 32 bites dupla, előjeles egész szám		
Átalakítási idő	250 ms/2 pont		

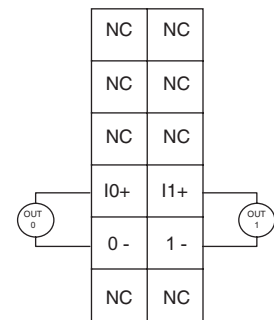
### GRT1-AD2



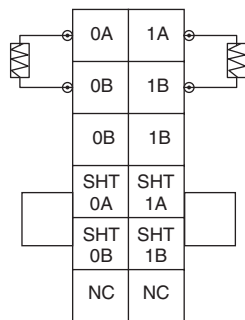
### GRT1-DA2V



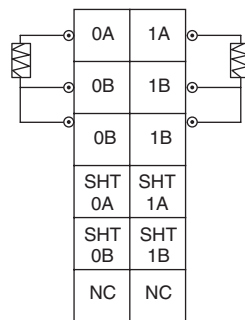
### GRT1-DA2C



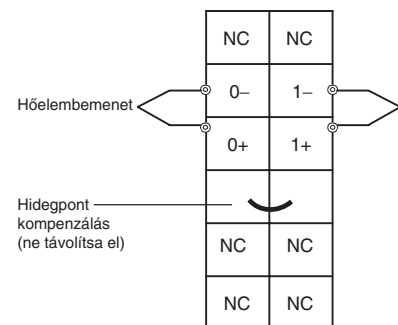
### GRT1-TS2P/PK (2 vezetékes)



### GRT1-TS2P/PK (3 vezetékes)

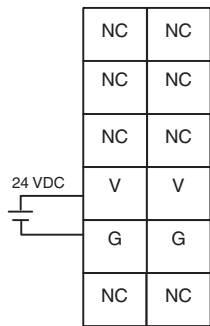


### GRT1-TS2T

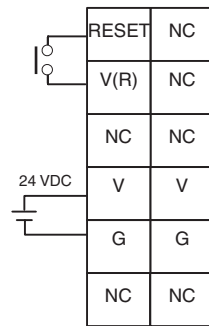


Tápellátási és tápelosztó egységek

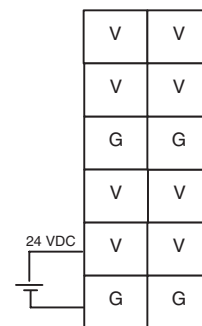
**GRT1-PD2**



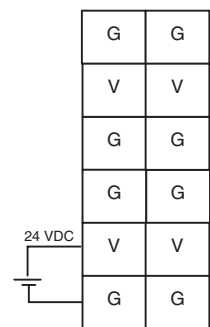
**GRT1-PD2G**



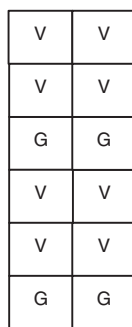
**GRT1-PD8**



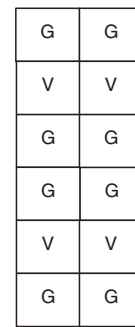
**GRT1-PD8-1**



**GRT1-PC8**

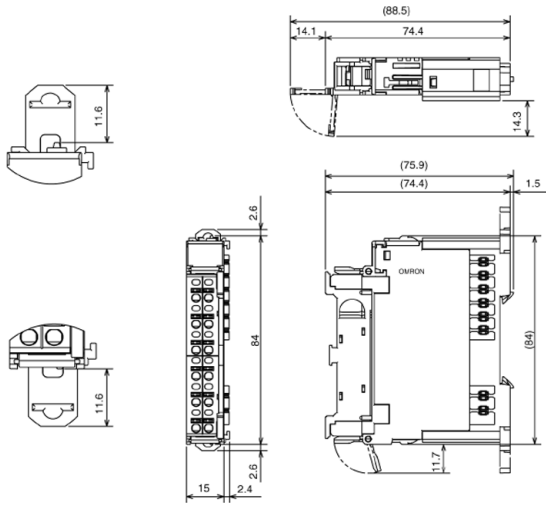


**GRT1-PC8-1**



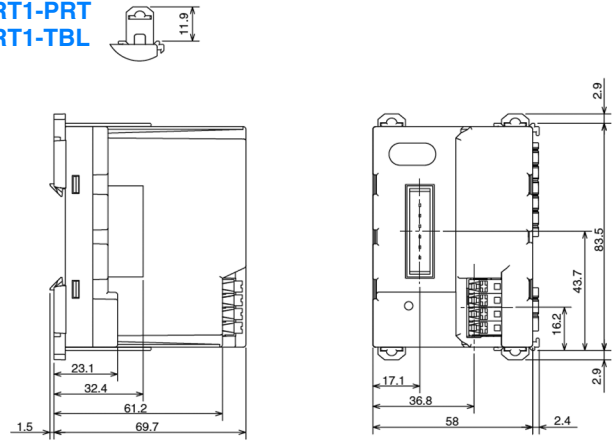
## Méretetek

### I/O egységek



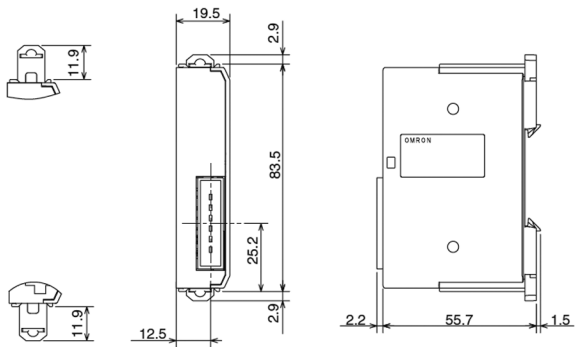
### Kommunikációs egységek

GRT1-CRT  
GRT1-DRT  
GRT1-ML2  
GRT1-PNT  
GRT1-PRT  
GRT1-TBL



### Lezáró egységek

GRT1-END  
GRT1-END-M  
GRT1-TBR





## Rendelési információk

### Kommunikációs egységek

Funkció	Műszaki adatok	Típuskód
DeviceNet illesztőegység	Legfeljebb 64 I/O egység számára	84 x 58 x 70 GRT1-DRT
CompoNet illesztőegység	Legfeljebb 64 I/O egység számára (32 bájttal bemenetre és 32 bájttal kimenetre korlátozott)	84 x 58 x 70 GRT1-CRT
PROFIBUS-DP illesztőegység	Legfeljebb 64 I/O egység számára	84 x 58 x 70 GRT1-PRT
PROFINET-IO illesztőegység	Legfeljebb 64 I/O egység számára	84 x 58 x 70 GRT1-PNT <sup>*1</sup>
MECHATROLINK-II illesztőegység	Legfeljebb 64 I/O egység számára (slave egység a Trajexia hajtásszabályozóhoz)	84 x 58 x 70 GRT1-ML2
Véglap	Minden buszillesztőhöz egy egység szükséges	84 x 20 x 58 GRT1-END
Véglap memóriafunkcióval	Lehetővé teszi a PROFINET-IO illesztőegység szerszám nélküli cseréjét	84 x 20 x 58 GRT1-END-M <sup>*1</sup>

\*1 Kapható: 2008.06.

### I/O egységek

Funkció	Műszaki adatok	Típuskód
4 NPN bemenet	24 VDC, 6 mA, 3 vezetékes csatlakoztatás	84 x 15 x 74 GRT1-ID4
4 PNP bemenet	24 VDC, 6 mA, 3 vezetékes csatlakoztatás	84 x 15 x 74 GRT1-ID4-1
8 NPN típusú bemenet	24 VDC, 4 mA, 1 vezetékes csatlakoztatás + 4 x G	84 x 15 x 74 GRT1-ID8
8 PNP típusú bemenet	24 VDC, 4 mA, 1 vezetékes csatlakoztatás + 4 x V	84 x 15 x 74 GRT1-ID8-1
4 AC bemenet	110 VAC, 2 vezetékes csatlakoztatás	84 x 15 x 74 GRT1-IA4-1
4 AC bemenet	230 VAC, 2 vezetékes csatlakoztatás	84 x 15 x 74 GRT1-IA4-2
4 NPN kimenet	24 VDC, 500 mA, 2 vezetékes csatlakoztatás	84 x 15 x 74 GRT1-OD4
4 PNP kimenet	24 VDC, 500 mA, 2 vezetékes csatlakoztatás	84 x 15 x 74 GRT1-OD4-1
4 PNP-kimenet rövidzárvédelemmel	24 VDC, 500 mA, 3 vezetékes csatlakoztatás	84 x 15 x 74 GRT1-OD4G-1
4 PNP kimenet rövidzárvédelemmel	24 VDC, 2 mA, 2 vezetékes csatlakoztatás	84 x 15 x 74 GRT1-OD4G-3
8 NPN-kimenet	24 VDC, 500 mA, 1 vezetékes csatlakoztatás + 4 x V	84 x 15 x 74 GRT1-OD8
8 PNP kimenet	24 VDC, 500 mA, 1 vezetékes csatlakoztatás + 4 x G	84 x 15 x 74 GRT1-OD8-1
8 PNP kimenet rövidzárvédelemmel	24 VDC, 500 mA, 1 vezetékes csatlakoztatás + 4 x G	84 x 15 x 74 GRT1-OD8G-1
2 relékimenet	240 VAC, 2 A, záróirrintkezők	84 x 15 x 74 GRT1-ROS2
60 kHz-es számlálóegység, NPN	A+B jeladó bemenetek + 1 Z/vezérlő bemenet + 1 kimenet (NPN típusú)	84 x 15 x 74 GRT1-CT1
60 kHz-es számlálóegység, PNP	A+B jeladó bemenetek + 1 Z/vezérlő bemenet + 1 kimenet (PNP típusú)	84 x 15 x 74 GRT1-CT1-1
100 kHz-es számláló-/pozicionálóegység	A+B+Z jeladó bemenetek (vonalmeghajtó vagy 24 V választható) + 1 vezérlő bemenet + 2 kimenet (PNP típusú)	84 x 15 x 74 GRT1-CP1-L
2 analóg bemenet, áram/feszültség	±10 V, 0 – 10 V, 0 – 5 V, 1 – 5 V, 0 – 20 mA, 4 – 20 mA	84 x 15 x 74 GRT1-AD2
2 analóg kimenet, feszültség	±10 V, 0 – 10 V, 0 – 5 V, 1 – 5 V	84 x 15 x 74 GRT1-DA2V
2 analóg kimenet, áram	0 – 20 mA, 4 – 20 mA	84 x 15 x 74 GRT1-DA2C
2 Pt100 típusú bemenet	Pt100, 2 vagy 3 vezetékes csatlakozás	84 x 15 x 74 GRT1-TS2P
2 Pt1000 típusú bemenet	Pt1000, 2 vagy 3 vezetékes csatlakozás	84 x 15 x 74 GRT1-TS2PK
2 hőlembemenet	B, E, J, K, N, R, S, T, U, W, PL2 típusok hidegpont-kompenzációval	84 x 15 x 74 GRT1-TS2T

### Egyéb egységek

Funkció	Típuskód
I/O tápegység, elkülöníti a tápellátást az I/O egységek csoportjai között	84 x 15 x 74 GRT1-PD2
I/O tápegység elektronikus túlterhelés-védelemmel, elkülöníti a tápellátást az I/O egységek csoportjai között	84 x 15 x 74 GRT1-PD2G
I/O-tápegység és tápelosztó egység, elkülöníti a tápellátást az I/O egységek csoportjai között, 8 x V + 4 x G	84 x 15 x 74 GRT1-PD8
I/O tápegység és tápelosztó egység, elkülöníti a tápellátást az I/O egységek csoportjai között, 4 x V + 8 x G	84 x 15 x 74 GRT1-PD8-1
I/O tápcsatlakozó egység, 8 x V + 4 x G	84 x 15 x 74 GRT1-PC8
I/O tápcsatlakozó egység, 4 x V + 8 x G	84 x 15 x 74 GRT1-PC8-1
Visszafordító egység, jobb oldalra	84 x 20 x 58 GRT1-TBR
Visszafordító egység, bal oldalra	84 x 58 x 70 GRT1-TBL
Visszafordító kábel, egy méter	1 m GCN2-100

### Kiegészítő csatlakozómodulok és kábelek

Funkció	Típuskód
Elülső cserecsatlakozók, 5 darabos kiserelésben	GRT1-BT1-5
PROFIBUS-DP csatlakozó, 9 tűs D-Sub	PROFIBUS csatlakozó, 839550
PROFIBUS-DP csatlakozó, 9 tűs D-Sub, buszlezárával	PROFIBUS lezáró csatlakozó, 846086
CompoNet csavaros csatlakozó (10 darabonként rendelhető)	DCN4-TB4
CompoNet mellékvonali csatlakozó (10 darabonként rendelhető)	DCN4-BR4
CompoNet Y-csatlakozó (10 darabonként rendelhető)	DCN4-MD4

## Master egységek

Funkció	Típuskód
PROFINET-IO vezérlő CJ1 sorozatú PLC-vezérlőkhöz	CJ1W-PNT21 <sup>*1</sup>
PROFIBUS-DP master egység CS1 sorozatú PLC vezérlőkhöz	CS1W-PRM21
PROFIBUS-DP master egység CJ1 sorozatú PLC vezérlőkhöz	CJ1W-PRM21
DeviceNet master egység CS1 sorozatú PLC vezérlőkhöz	CS1W-DRM21-V1
DeviceNet master egység CJ1 sorozatú PLC vezérlőkhöz	CJ1W-DRM21
CompoNet master egység CS1 sorozatú PLC vezérlőkhöz	CS1W-CRM21
CompoNet master egység CJ1 sorozatú PLC vezérlőkhöz	CJ1W-CRM21
MECHATROLINK-II master egység Trajexia hajtásszabályozóhoz (max. 4 állomás)	TJ1-ML04
MECHATROLINK-II master egység Trajexia hajtásszabályozóhoz (max. 16 állomás)	TJ1-ML16
Terminál PLC vezérlővel és DeviceNet master egységgel	NSJxx-T□□□□-G5D
Terminál PLC vezérlővel és PROFIBUS-DP master egységgel	NSJxx-T□□□□-G5P

\*1 Kapható: 2008.06.

## Szoftver

Funkció	Típuskód
CX-One, az Omron integrált szoftvercsomagja, amely az összes vezérlőrendszer-összetevő, többek között a PLC vezérlők, a terepi I/O egységek, a terminálok, a szervohajtások, a frekvenciaváltók, a hőmérsékletszabályozók és a különleges érzékelők programozására és konfigurálására szolgál.	CX-ONE-A□□ C-E □□ = a licenckód száma (01, 03, 10)

Cat. No. P15E-HU-03A

**Az állandó termékminőség javítás érdekében, fenntartjuk a műszaki adatok előzetes bejelentés nélküli változtatásának a jogát.**

MAGYARORSZÁG  
OMRON ELECTRONICS Kft.  
1046 Budapest, Kiss Ernő u. 3  
Tel: +36-1-399-30-50  
Fax: +36-1-399-30-60  
www.industrial.omron.hu  
infohun@eu.omron.com