

Hasáb alakú miniatűr közelítéskapcsoló beépített erősítővel

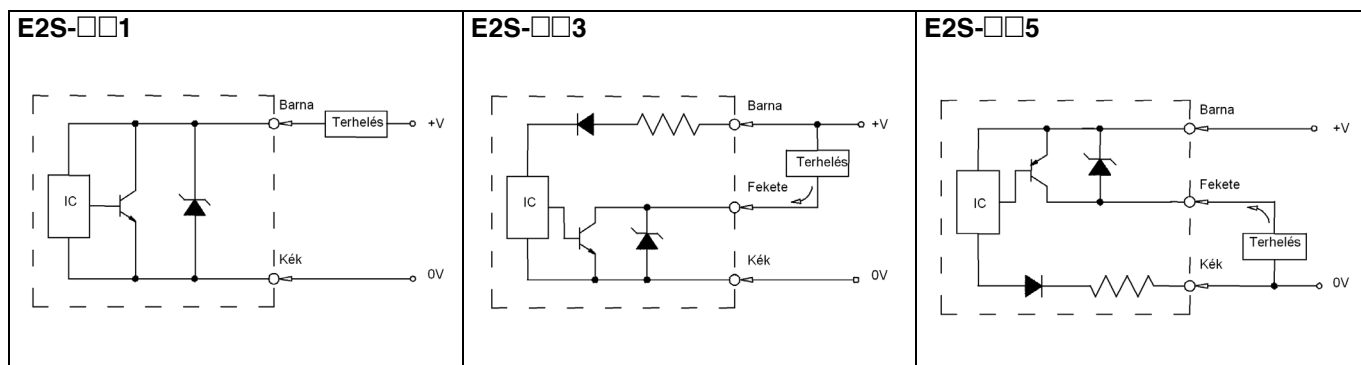
- 5,5 x 5,5 mm-es méret
- Igen széles felhasználási terület
- Magas kapcsolási frekvencia: 1 kHz
- Nagy érzékelési távolság
- 1 m-es beöntött kábellel



Műszaki adatok

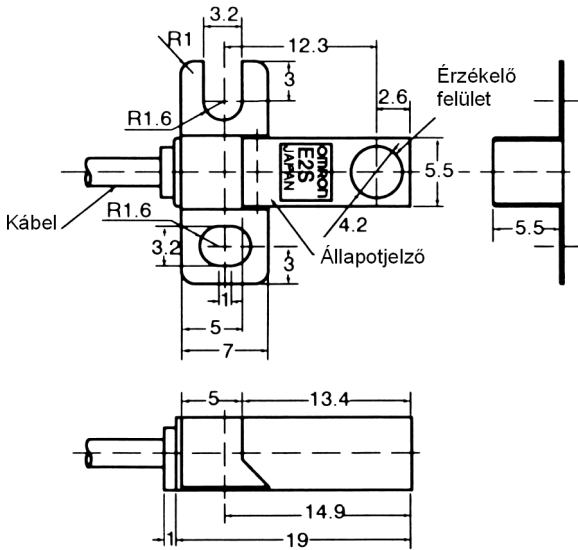
Kimenet	DC 2-vez.	E2S-W11	E2S-Q11	E2S-W21	E2S-Q21
	NPN (záró)	E2S-W13	E2S-Q13	E2S-W23	E2S-Q23
	PNP (záró)	E2S-W15	E2S-Q15	E2S-W25	E2S-Q25
Érzékelési távolság	1,6 mm ± 15 %			2,5 mm ± 15 %	
Érzékelési felület	Fent		Elöl	Fent	Elöl
Beépítés	Síkba nem építhető				
Ismétlési pontosság	Maximum a kapcsolási távolság 10 %-a				
Érzékelt tárgy	Ferromágneses anyag 12 x 12 x 1 mm			Ferromágneses anyag 15 x 15 x 1 mm	
Maximális kapcsolási frekvencia	1 kHz				
Tápfeszültség	12 ... 24 VDC				
Áramfelvétel	DC 2-vez.	0,8 mA max.			
	PNP/NPN	13 mA max.			
Kimeneti kapcsolási teljesítmény	DC 2-vez.	3 ... 50 mA max.			
	NPN	Nyitott kollektoros, 50 mA max.			
	PNP	Nyitott kollektoros, 50 mA max.			
Maradék feszültség	DC 2-vez.	3,0 V max 50 mA és 1 m-es kábel esetén			
	NPN	1,0 V max 50 mA és 1 m-es kábel esetén			
	PNP	1,0 V max 50 mA és 1 m-es kábel esetén			
Áramköri védelem	Polaritás és rövidzár védelem				
Állapotjelző	Piros és zöld színű LED				
Környezeti hőmérséklet	-25°C ... 70°C (jegesedés nélkül)				
Környezeti páratartalom	35 % ... 95 %				
Védettség	IEC IP67				

Bekötés

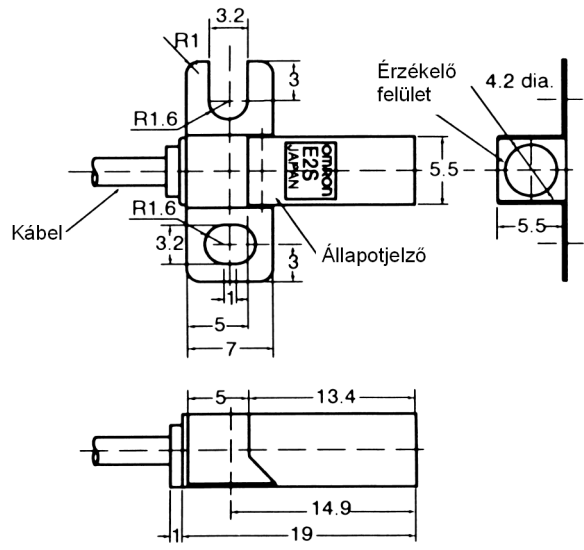


Méretetek (mm)

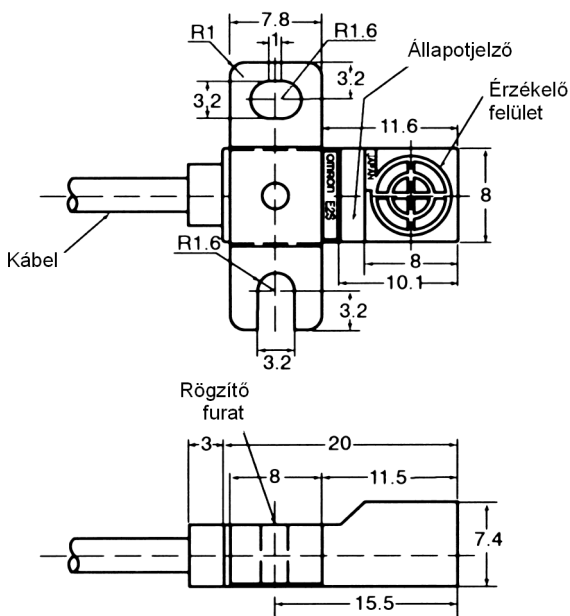
E2S-W1



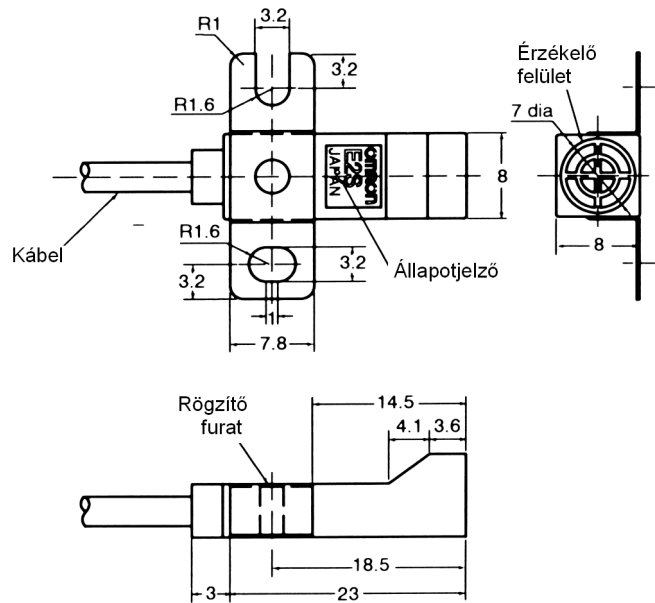
E2S-Q1



E2S-W2



E2S-Q2



E902-HU2-01

Az állandó termékminőség javítás érdekében fenntartjuk a műszaki adatok előzetes bejelentés nélküli megváltoztatásának jogát.

OMRON ELECTRONICS Kft.
 1046 Budapest, Kiss E. u. 3.
 Tel.: 399-30-50, Fax:399-30-60
 www.omron.hu
 infohun@eu.omron.com