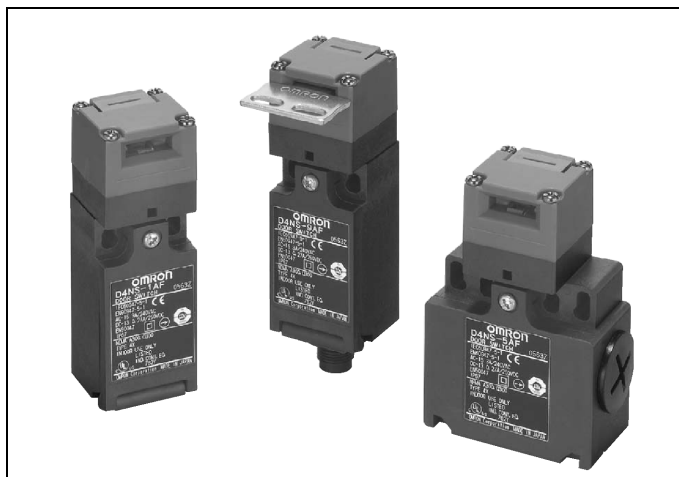


D4NS

Műanyag tokozású biztonsági ajtókapcsoló

- IP 67-es védettség
- 4 irányba elforgatható fej
- Kényszerműködtetéses érintkezők
- Csereszabatos a D4DS kapcsolóval
- Számos tömszelence kialakítás
- Bevizsgálva: UL, TÜV



Típusválaszték

Érintkezők	Tömszelence száma	Tömszelence méret	Típus
1 nyitó / 1 késleltetett záró	1	Pg 13,5	D4NS-1AF
		M20	D4NS-4AF
Pg 13,5		D4NS-1BF	
M20		D4NS-4BF	
2 nyitó	2	Pg 13,5	D4NS-1CF
M20		D4NS-4CF	
2 nyitó / 1 késleltetett záró		Pg 13,5	D4NS-5BF
M20		D4NS-8BF	
Vízszintes felerősítésű kulcs			D4DS-K1
Függőleges felerősítésű kulcs			D4DS-K2

Elektromos adatok

Típus	Névleges feszültség	Névleges terhelés
D4NS-□	120 VAC	10 A
	240 VAC	10 A

Általános adatok

Kapcsolási sebesség	0,05 mm/s – 0,5 m/s
Kapcsolási gyakoriság	Maximum 30 kapcsolás / perc
Szigetelési ellenállás	100 MΩ
Névleges szigetelési feszültség	300 V
Védettség	IP 67
Környezeti hőmérséklet	-30°C – +70°C
Páratartalom	Maximum 95 %
Élettartam	Minimum 1 millió kapcsolás

Mechanikai adatok

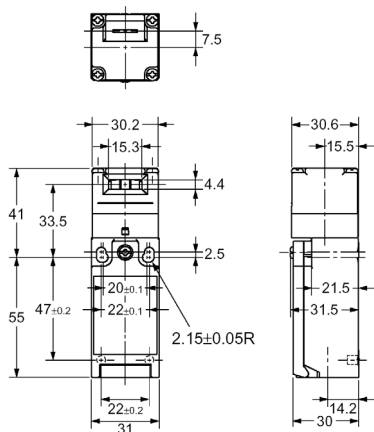
Típus	D4NS-□□□
Kulcs behelyezési erő	15 N
Kulcs kihúzási erő	30 N
Előfutás (PT)	6±3 mm
Nyitóirányú út	28 mm

Érintkezőforma

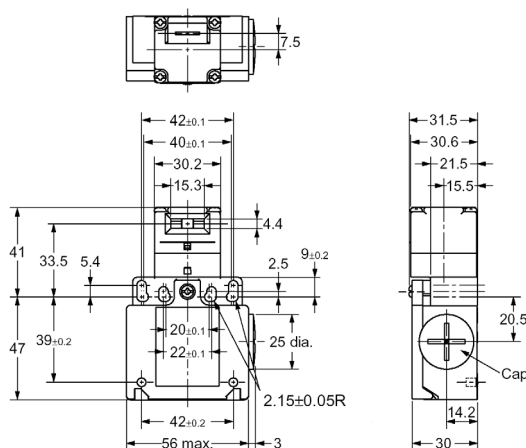
Típus	Érintkezők száma	Kapcsolási rajz
D4NS-□A□	1 nyitó- és 1 késleltetett záróérintkező	
D4NS-□B□	2 nyitóérintkező	
D4NS-□C□	2 nyitó- és 1 késleltetett záróérintkező	

Méretetek (mm)

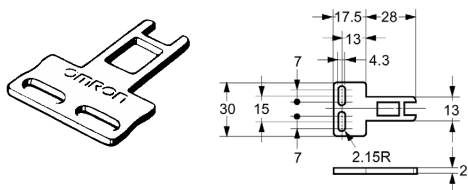
D4NS-1□F, D4NS-4□F



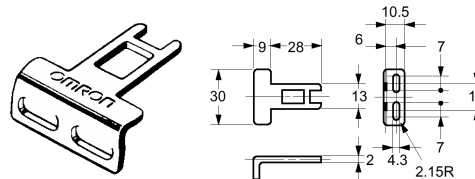
D4NS-5BF, D4NS-8BF



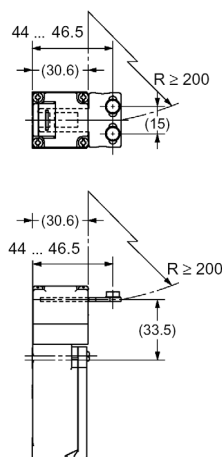
D4DS-K1



D4DS-K2



D4NS-□ + D4DS-K1



D4NS-□ + D4DS-K2

