

Système DeviceNet Safety

NE1A / DST1

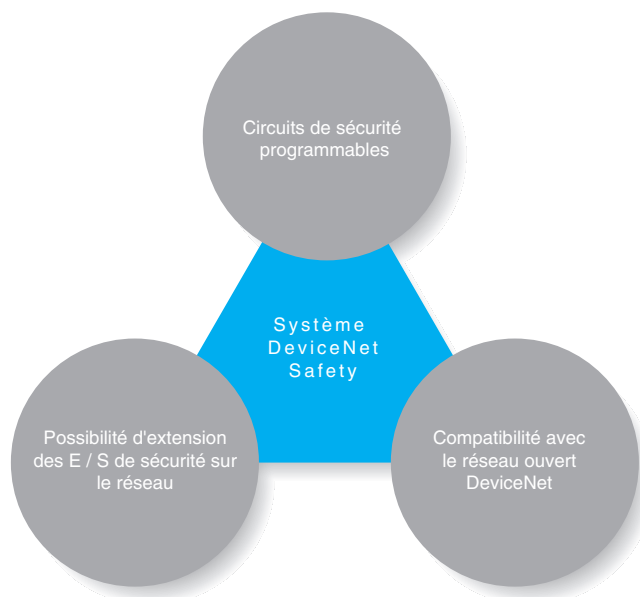
Omron propose désormais un système de sécurité compatible DeviceNet pouvant être utilisé de 3 manières différentes : en tant que contrôleur autonome, en tant que réseau de sécurité extensible munis de borniers d'E / S distants ou en combinaison avec DeviceNet pour constituer un réseau combiné.

- Conformité aux normes de sécurité internationales.
- Voyants d'état et d'erreur E / S.
- Port de programmation USB.
- IEC 61508 SIL 3.
- EN 954-1 catégorie 4.
- UL 1604 classe 1, div. 2 groupe A, B, C, D.



Informations produit

Lancement d'un système réseau de sécurité qui modifie considérablement la conception de sécurité précédente. Des circuits de sécurité programmables sont intégrés pour optimiser la conception et les modifications. En outre, il est possible d'ajouter des bornies d'E / S de sécurité afin d'assurer une affectation distribuée sur le réseau. Le câblage DeviceNet du réseau existant peut être utilisé tel quel, ce qui optimise la conception par l'extension du système existant. La programmabilité des circuits de sécurité, l'extensibilité des E / S à l'aide du réseau et la compatibilité avec le réseau ouvert DeviceNet modifient considérablement la structure des systèmes de conception de sécurité précédents.



NE1A/DST1

Conforme aux normes de sécurité les plus strictes du monde

Le système DeviceNet Safety est conforme aux normes de sécurité les plus strictes du monde : IEC 61508 SIL 3 (sécurité fonctionnelle) et EN 954-1 catégorie 4 (sécurité des machines).

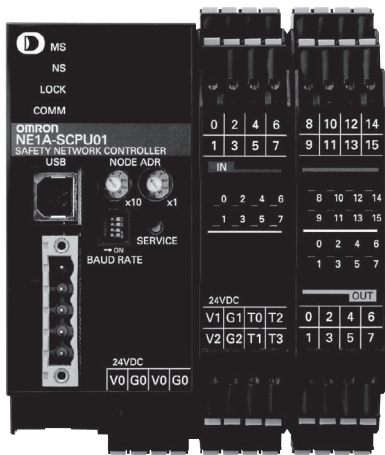
IEC 61508 SIL 3

Les circuits de sécurité doivent pouvoir fonctionner en permanence afin de garantir la sécurité. A l'inverse, le degré de manque de sécurité sert à titre d'indicateur. Dans la norme IEC 61508, la sécurité est définie comme étant la probabilité de panne par heure (PFH, Probability of Failure per Hour). Par conséquent, il existe quatre niveaux d'intégrité de sécurité (SIL = Safety Integrity Level). Le SIL 3 indique une probabilité de panne dangereuse d'une fois tous les 1 000 ans, ce qui correspond au niveau le plus élevé en matière de sécurité des machines.

EN 954-1 catégorie de sécurité 4

Les normes EN évaluent le degré de risque d'une machine et imposent l'intégration de mesures de minimisation des risques. Dans la norme EN 954-1, cinq catégories de sécurité ont été définies, la catégorie 4 indiquant des conceptions nécessitant le niveau de conception de sécurité le plus élevé. Cette catégorie est exigée pour les machines présentant le degré de danger le plus élevé, selon lequel des « blessures graves (membres coupés, mort, etc.) surviennent fréquemment, avec peu de chances d'échapper au danger ». Cette catégorie exige que la panne (dysfonctionnement) d'un élément d'une machine ou une série de pannes n'entraîne pas la perte des fonctions de sécurité de la machine.

Contrôleur réseau de sécurité NE1A-SCPU01



Contrôle de sécurité programmable

- Intégration de 16 entrées de sécurité et 8 sorties de sécurité. Utilisation en tant qu'API de sécurité compact sans passer par un réseau.
- Création simple de circuits de sécurité grâce aux blocs fonctions spéciaux.
- Possibilité d'utiliser jusqu'à 128 blocs fonctions.

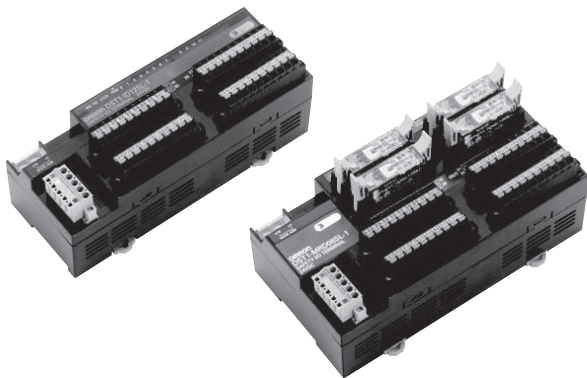
Fonctions de communication DeviceNet Safety

- Fonctionnalité de maître DeviceNet Safety. Possibilité de connecter jusqu'à 16 esclaves de sécurité. Extensibilité jusqu'à seize esclaves d'entrées contenant 12 points chacun (total de 192 points) et huit esclaves E / S contenant 16 points chacun (total de 128 points).
- Intégration de la fonctionnalité d'esclave de sécurité. Possibilité d'intégration du contrôle de verrouillage entre les contrôleurs réseau de sécurité.

Fonctionnalité d'esclave DeviceNet

- Surveillance des informations d'état et E / S de sécurité à partir du maître DeviceNet.

Borniers d'E / S de sécurité DST1



Modèles à entrées de sécurité et E / S de sécurité disponibles

- Entrées de sécurité : modèle à 12 points (DST1-ID12SL-1)
- E / S de sécurité : modèle 8 points / 8 points (DST1-MD16SL-1)
- E / S de sécurité : modèle 4 points / 4 points (sorties de relais) (DST1-MRD08SL-1)

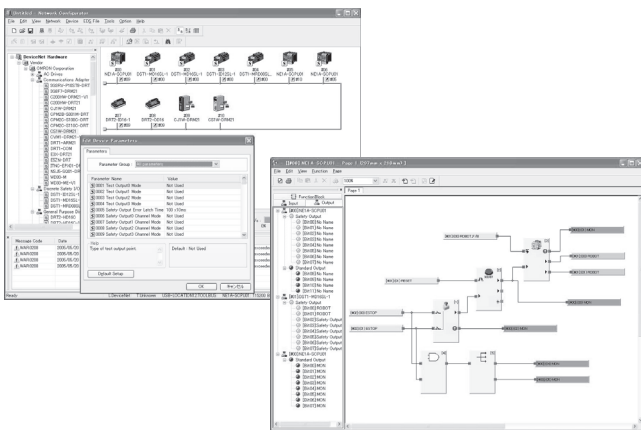
Fonctionnalité d'esclave DeviceNet

- Les informations d'état et E / S de sécurité peuvent être affectées en tant qu'esclave DeviceNet.
- Des fonctions de maintenance permettent de déterminer le nombre d'opérations ou le temps de fonctionnement sur des appareils de sécurité.

Câblage simple

- Construction robuste et maintenance préventive à l'aide de colliers de serrage.

Configurateur de réseau de sécurité WS02-CFSC1-E



Fonctions de configurateur réseau

- Intégration des fonctions de configurateur DeviceNet précédentes.
- Exécution de la configuration du réseau DeviceNet Safety.

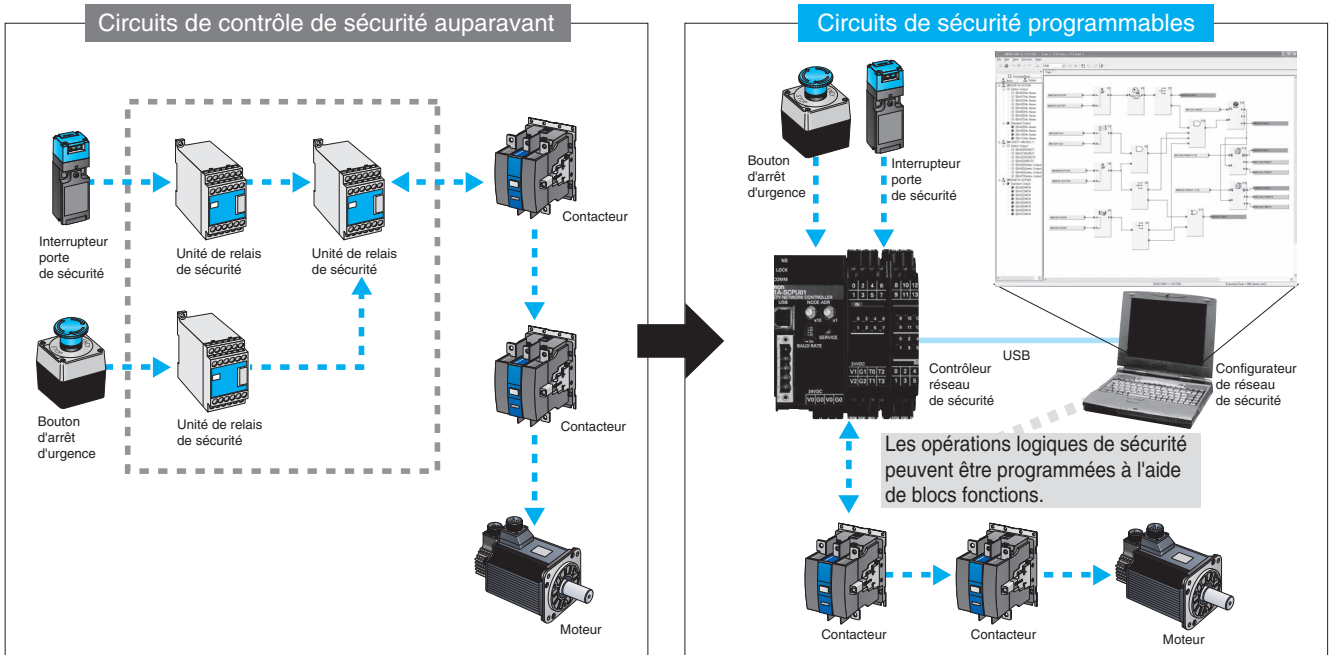
Fonctions de programmation

- Fonctions de configuration E / S pour les contrôleurs réseau de sécurité et les borniers d'E / S de sécurité.
- Fonctions de programmation pour les circuits de sécurité.
- Programmes de surveillance.

Contrôleur programmable autonome

Circuits de sécurité programmables

Auparavant, une conception de sécurité nécessitait de combiner des relais de sécurité pour configurer les circuits de contrôle de sécurité. Ce processus impliquait un câblage fastidieux et toute modification entraînait directement celle du câblage. Le système de sécurité DeviceNet Safety fait appel à des circuits de sécurité programmables qui simplifient considérablement la conception et la modification.

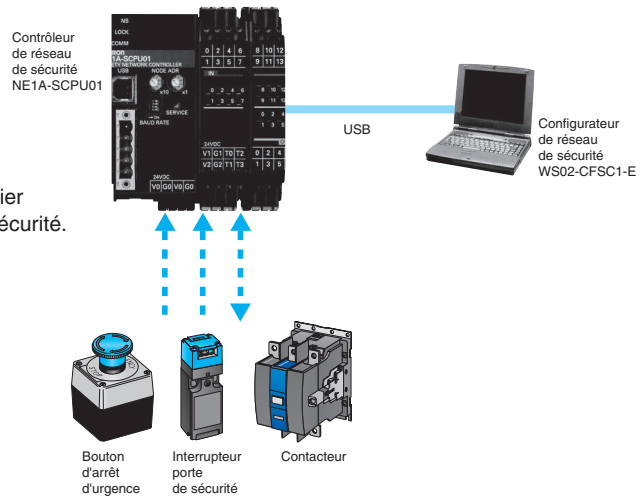


Configuration système 1

Exemple de configuration - Réponse E / S de sécurité à grande vitesse à l'aide d'un petit nombre de points

- NE1A-SCPU01
- WS02-CFSC1-E

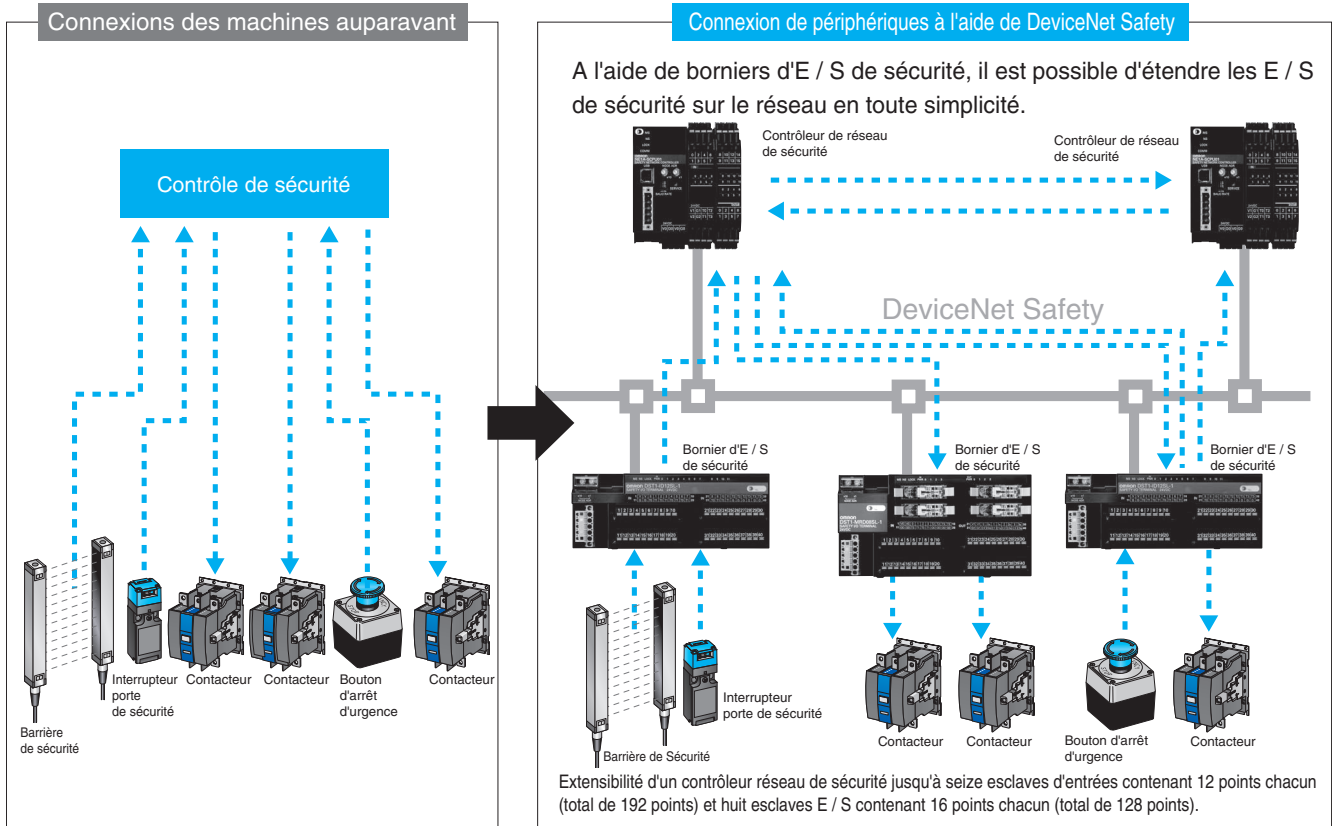
Réponse E / S à grande vitesse dans un seul boîtier avec un maximum de 16 entrées et 8 sorties de sécurité.



Réseau de sécurité

Extension d'E / S de sécurité sur des réseaux

Le câblage des composants de sécurité distribués sur de nombreux emplacements d'installation différents était long et complexe. Le remplacement du câblage par un réseau entre ces composants de sécurité permet d'améliorer considérablement la productivité.

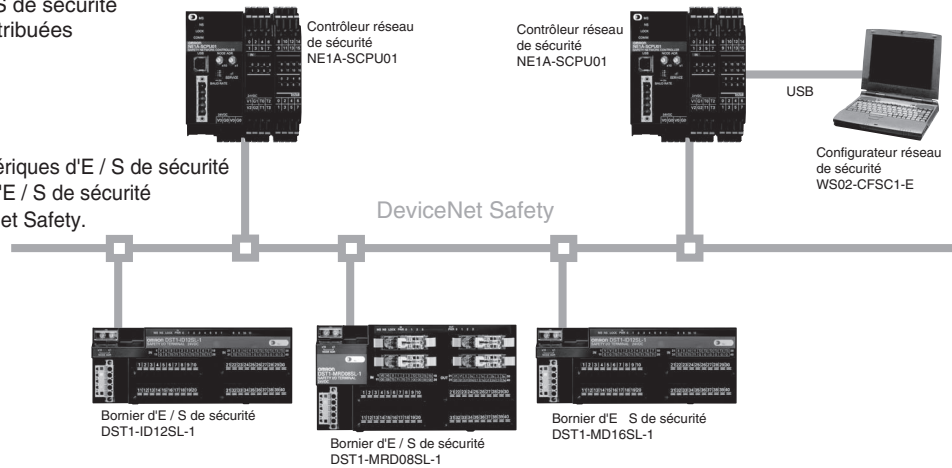


Configuration système 2

Exemple de configuration d'E / S de sécurité pour des sources de danger distribuées

- NE1A-SCPU01
- Série DST1
- WS02-CFSC1-E

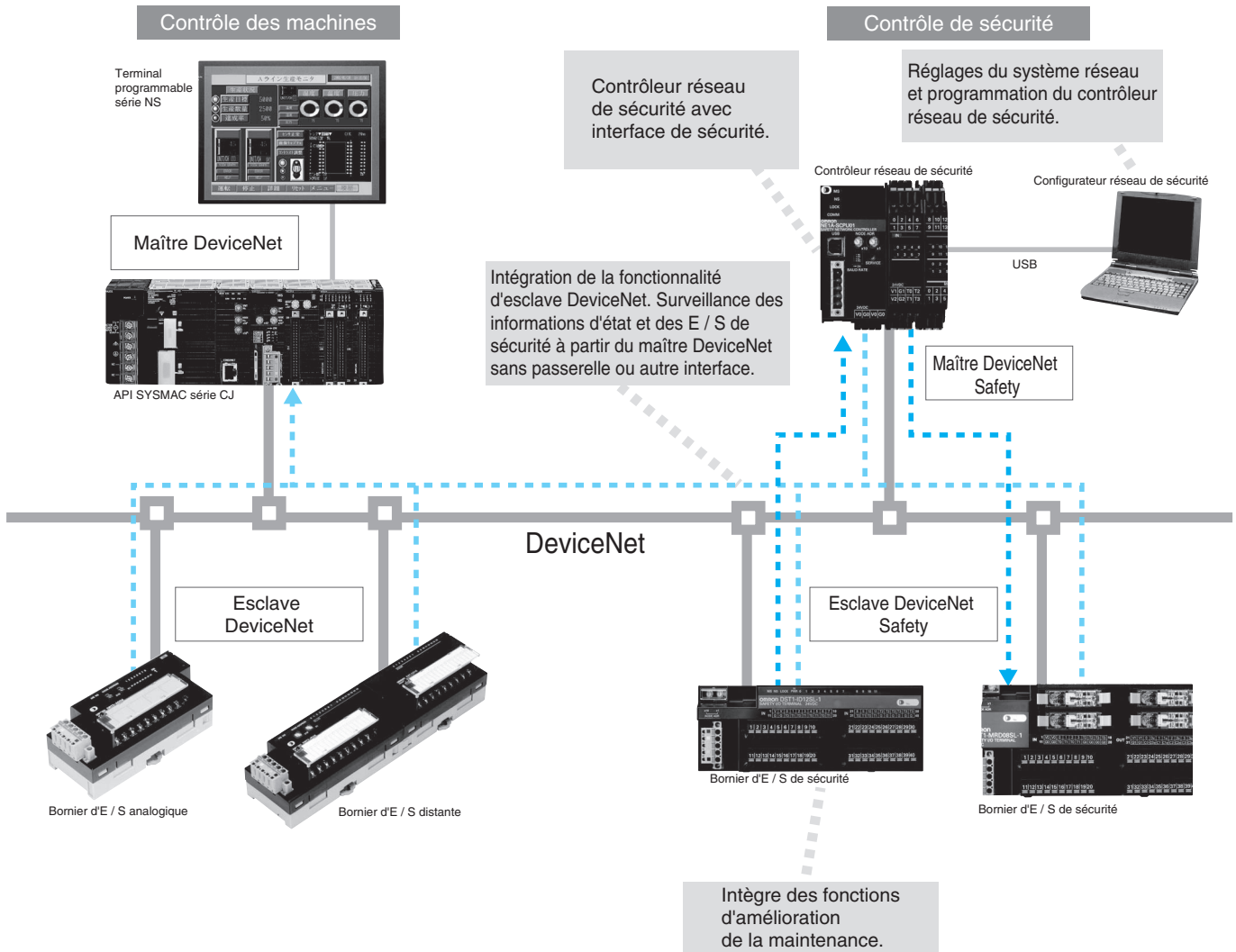
L'affectation distribuée de périphériques d'E / S de sécurité est simplifiée grâce aux borniers d'E / S de sécurité et au réseau de sécurité DeviceNet Safety.



Réseau DeviceNet Safety / DeviceNet combiné

Compatibilité avec le réseau ouvert DeviceNet

La liaison du contrôle des machines est indispensable pour garantir un contrôle total. Grâce à la liaison aux données de contrôle des machines, il est possible de surveiller le contrôle de sécurité à partir de l'API, d'identifier directement l'emplacement d'une erreur et d'améliorer les opérations de maintenance. Le système de sécurité DeviceNet Safety utilise le câblage DeviceNet du réseau existant tel quel.

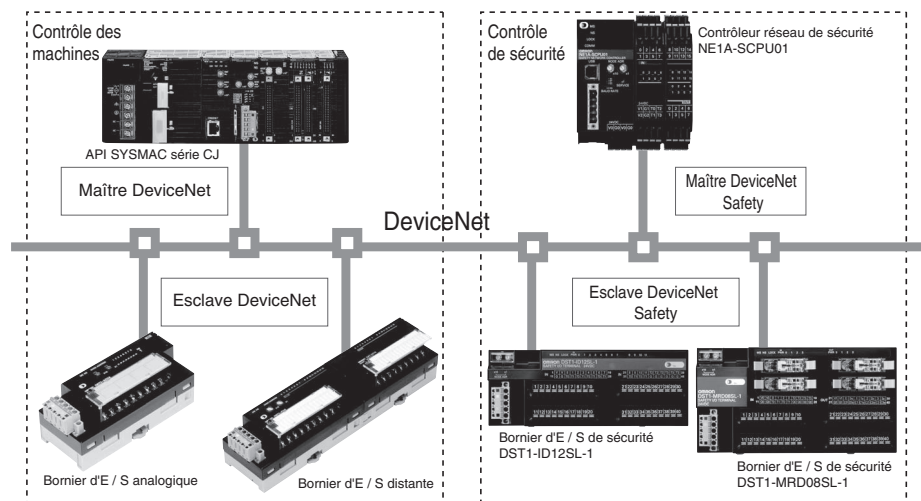


Configuration système 3

Exemple de configuration système
Contrôle total des machines et de la sécurité


- SYSMAC série CJ
- NE1A-SCPU01
- Série DST1
- WS02-CFSC1-E

Le réseau DeviceNet peut être utilisé pour surveiller le statut de E / S de sécurité et des circuits de sécurité sur le réseau de sécurité DeviceNet Safety à partir de maîtres DeviceNet ou d'autres API.

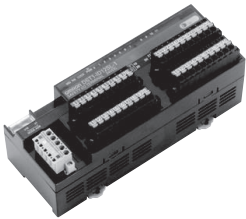
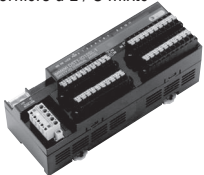
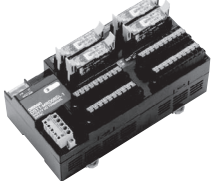


Informations pour commander


Borniers d'E / S de sécurité

Présentation	Description de la présentation	Référence
<p>Contrôleur réseau de sécurité</p> 	<p>16 entrées PNP 8 sorties PNP 4 sorties de test Programmation de 128 blocs fonctions Bornes à ressorts amovibles</p>	<p>NE1A-SCPU01</p>

Borniers d'E / S de sécurité IP20

Présentation	Description de la présentation	Référence
<p>Borniers d'entrées</p> 	<p>12 entrées PNP 4 sorties de test Bornes à ressorts amovibles</p>	<p>DST1-ID12SL-1</p>
<p>Borniers d'E / S mixte</p> 	<p>8 entrées PNP 8 sorties PNP 4 sorties de test Bornes à ressorts amovibles</p>	<p>DST1-MD16SL-1</p>
<p>Borniers d'E / S mixte</p> 	<p>4 entrées PNP 4 sorties relais (4 x 2 pôles) 4 sorties de test Bornes à ressorts amovibles</p>	<p>DST1-MRD08SL-1</p>

Logiciel

Présentation	Description de la présentation	Référence
<p>Configurateur réseau de sécurité</p> 	<p>Disque d'installation (CD-ROM) Compatible IBM PC / AT Windows 2000 ou XP</p>	<p>WS02-CFSC1-E (version anglaise)</p>

Caractéristiques

NE1A-SCPU01

Caractéristiques techniques générales

Tension d'alimentation des communications DeviceNet	11 à 25 Vc.c. (fournie par le connecteur de communication)	
Tension d'alimentation de l'unité	20,4 à 26,4 Vc.c. (24 Vc.c. 15 % +10 %)	
Tension d'alimentation E / S		
Consommation	Alimentation des systèmes de communications	24 Vc.c., 15 mA
	Alimentation du circuit interne	24 Vc.c., 230 mA
Classe de surtension	II	
Isolation contre les interférences	Respecte la norme CEI 61131-2	
Résistance aux vibrations	10 à 57 Hz : 0,35 mm, 57 à 150 Hz : 50 m / s ²	
Résistance aux chocs	150 m / s ² : 11 ms	
Méthode de montage	Rail DIN de 35 mm	
Température ambiante de fonctionnement	-10 à +55 °C	
Humidité ambiante de fonctionnement	10 % à 95 % (sans condensation)	
Température ambiante de stockage	-40 à +70 °C	
Classe de protection	IP20	
Poids	460 g max.	

Caractéristiques des entrées de sécurité

Type d'entrée	Entrées PNP
Tension ON	11 Vc.c. min. entre chaque borne d'entrée et G1
Tension OFF	5 Vc.c. min. entre chaque borne d'entrée et G1
Courant OFF	1 mA max.
Courant d'entrée	4,5 mA

DST1-□SL-1

Caractéristiques techniques générales

Tension d'alimentation des communications DeviceNet	11 à 25 Vc.c. (fournie par le connecteur de communication)	
Tension d'alimentation de l'appareil	20,4 à 26,4 Vc.c. (24 Vc.c. 15 % +10 %)	
Tension d'alimentation E / S		
Consommation	Alimentation des systèmes de communications	DST1-ID12SL-1 / MD16SL-1 : 100 mA DST1-MRD08SL-1 : 110 mA
Classe de surtension	II	
Isolation contre les interférences	Respecte la norme CEI 61131-2	
Résistance aux vibrations	10 à 57 Hz : 0,35 mm, 57 à 150 Hz : 50 m / s ²	
Résistance aux chocs	DST1-ID12SL-1 / MD16SL-1 : 150 m / s ² 11 ms DST1-MRD08SL-1 : 100 m / s ² 11 ms	
Méthode de montage	Rail DIN de 35 mm	
Température ambiante de fonctionnement	-10 à +55 °C	
Humidité ambiante de fonctionnement	10 % à 95 % (sans condensation) DST1-MRD08SL-1 : 10 % à 85 % (sans condensation)	
Température ambiante de stockage	-40 à +70 °C	
Classe de protection	IP20	
Poids	DST1-ID12SL-1 / MD16SL-1 : 420 g DST1-MRD08SL-1 : 600 g	

Caractéristiques des entrées de sécurité

Type d'entrée	Entrées PNP
Tension ON	11 Vc.c. min. entre chaque borne d'entrée et G1
Tension OFF	5 Vc.c. min. entre chaque borne d'entrée et G1
Courant OFF	1 mA max.
Courant d'entrée	6 mA

Remarque : Pour plus d'informations sur les précautions d'utilisation et sur l'utilisation du produit, veuillez lire le manuel d'utilisation ci-dessous : Manuel d'utilisation des borniers d'E / S de sécurité DST1 DeviceNet Safety (Z904)

Caractéristiques des sorties de sécurité

Type de sortie	Sorties PNP
Courant nominal de sortie	0,5 A max. par sortie
Tension résiduelle	1,2 Vc.c. max. entre chaque borne de sortie et V2
Courant de fuite	0,1 mA max.

Caractéristiques des sorties test

Type de sortie	Sorties PNP
Courant nominal de sortie	0,7 A max. par sortie (voir remarque)
Tension résiduelle	1,2 Vc.c. max. entre chaque borne de sortie et V1
Courant de fuite	0,1 mA max.

Remarque : Courant ON simultanément total : 1,4 A

Normes

Organisme de certification	Normes
TÜV Rheinland	EN954-1 : 1996, EN60204-1 : 1997, EN61000-6-2 : 2001, EN61000-6-4 : 2001, EN418 : 1992, IEC61508 partie 1-7 / 12.98-05.00, IEC61131-2 / 02.03, NFPA 79-2002, ANSI RIA15.06-1999, ANSI B11.19-2003
UL	UL1998 (en instance), NFPA79 (en instance), UL508, CSA22.2 N° 14, UL1604

Remarque : Pour plus d'informations sur les précautions d'utilisation et sur l'utilisation du produit, veuillez lire le manuel d'utilisation ci-dessous : Manuel d'utilisation du contrôleur réseau de sécurité DeviceNet (Z906)

Caractéristiques des sorties de sécurité

Type de sortie	Sorties PNP
Courant nominal de sortie	0,5 A max. par sortie
Tension résiduelle	1,2 Vc.c. max. entre chaque borne de sortie et V2
Courant de fuite	0,1 mA max.

Caractéristiques des sorties test

Type de sortie	Sorties PNP
Courant nominal de sortie	0,7 A max. par point
Tension résiduelle	1,2 Vc.c. max. entre chaque borne de sortie et V1
Courant de fuite	0,1 mA max.

Caractéristiques des sorties de sécurité pour les sorties relais

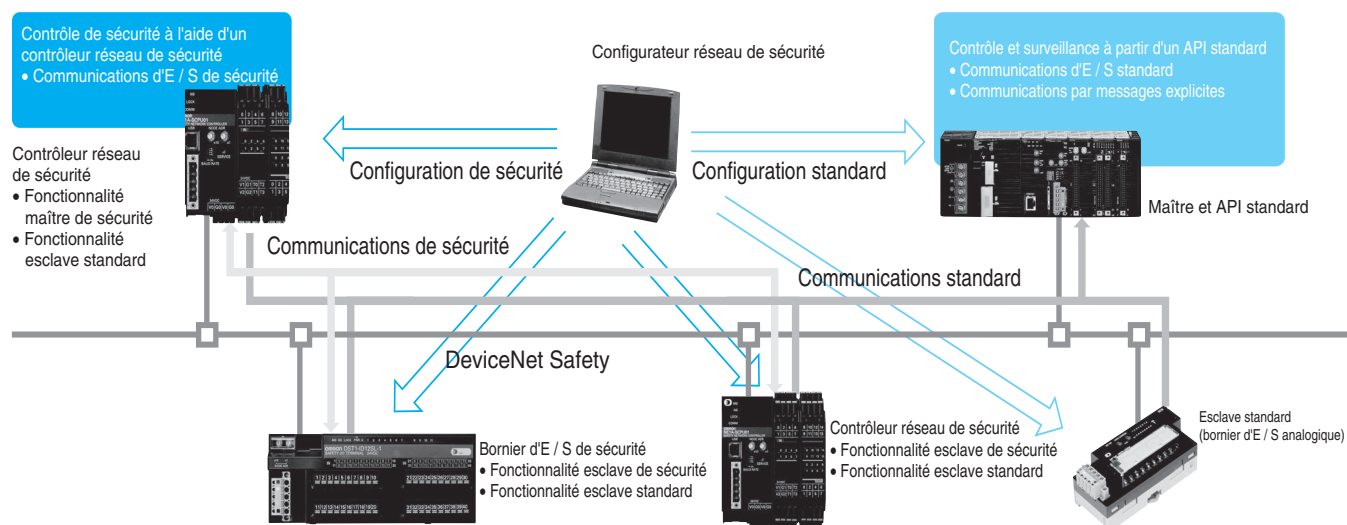
Relais	G7SA-2A2B, EN 50205 classe A
Charge minimum applicable	1 mA à 5 Vc.c.
Charge nominale pour une charge résistive	240 Vc.a. : 2 A, 30 Vc.c. : 2 A
Charge nominale pour une charge inductive	2 A à 240 Vc.a. (cos φ= 0,3), 1 A à 24 Vc.c.
Durée de vie mécanique	5 000 000 opérations min. (fréquence de commutation : 7 200 opérations / h)
Durée de vie électrique	100 000 opérations min. (charge nominale et fréquence de commutation de 1 800 opérations / h)

Normes

Organisme de certification	Normes
TÜV Rheinland	EN954-1 / 12.96, EN60204-1 / 12.97, EN61000-6-2 / 10.01, EN61000-6-4 / 10.01, EN418 / 1992, IEC61508 partie 1-7 / 12.98-05.00, IEC61131-2 / 02.03, NFPA 79-2002, ANSI RIA15.06-1999, ANSI B11.19-2003
UL	UL1998, NFPA79, UL508, CSA22.2 N° 14, UL1604 (DST1-ID12SL-1 et DST1-MD16SL-1 uniquement)

WS02-CFSC1-E

Configuration Système



Caractéristiques techniques générales

Ordinateur compatible	IBM PC / AT ou compatible
UC	Pentium 300 MHz min.
Système d'exploitation	Windows 2000 ou XP
Langues prises en charge	Anglais
Mémoire	128 Mo min.
Espace disque	40 Mo min. d'espace disque disponible
Moniteur	Affichage S-VGA ou supérieur
CD-ROM	Un lecteur de CD-ROM min.
Port de communication	L'un des deux ports de communication ci-dessous est obligatoire : <ul style="list-style-type: none"> • Port USB : communications en ligne via port USB du contrôleur réseau de sécurité (USB 1.1). • Carte d'interface DeviceNet (3G8E2-DRM21-EV1) : communications en ligne via DeviceNet.

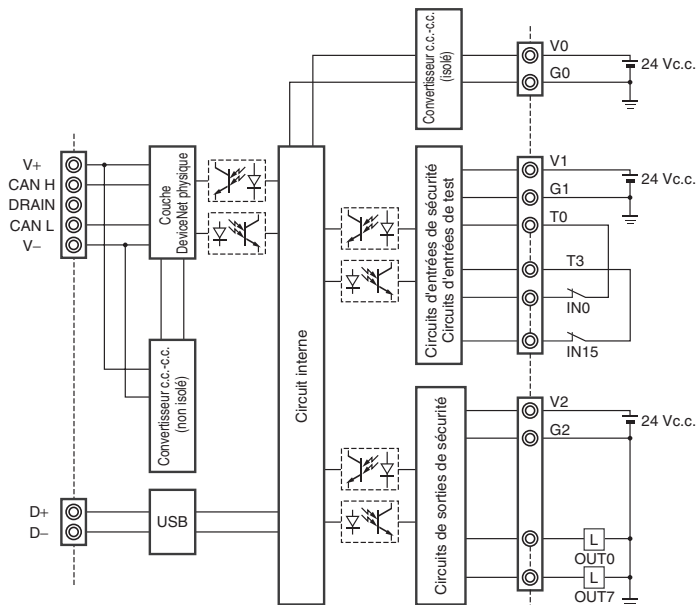
Remarque : Windows est une marque déposée de Microsoft.
IBM est une marque déposée de International Business Machines Corp.

Manuels

Description	Référence
Manuel d'utilisation du contrôleur réseau de sécurité DeviceNet Safety	Z906
Manuel d'utilisation des borniers d'E / S de sécurité DST1 DeviceNet Safety	Z904
Manuel de configuration du système de sécurité DeviceNet Safety	Z905

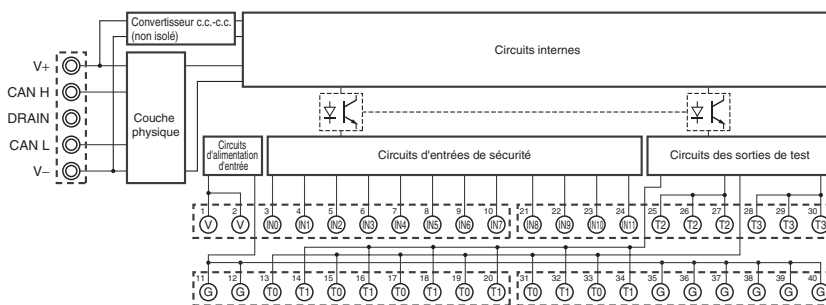
Configuration du circuit interne

NE1A-SCPU01

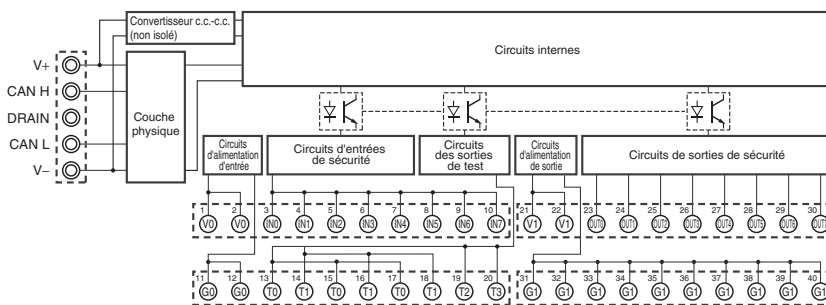


Borniers d'E / S de sécurité

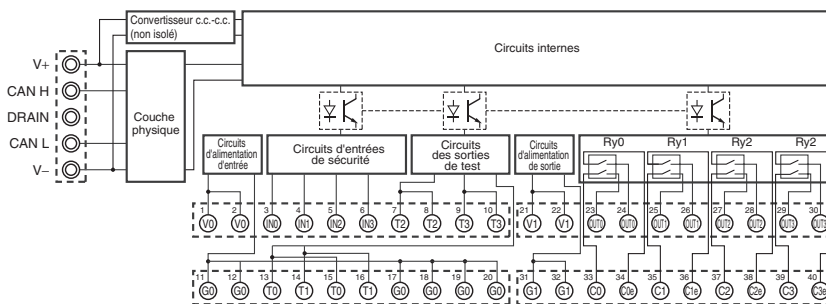
DST1-ID12SL-1



DST1-MD16SL-1



DST1-MRD08SL-1

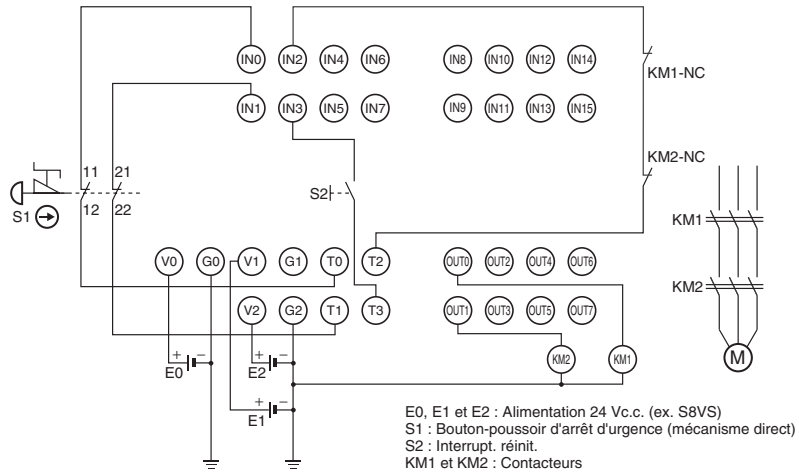


NE1A/DST1

Schémas de câblage

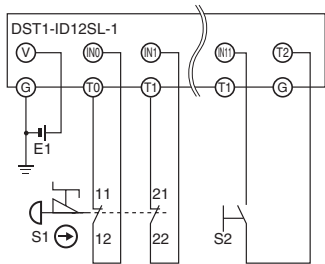
NE1A-SCPU01

Applications d'arrêt d'urgence (réinitialisation manuelle)



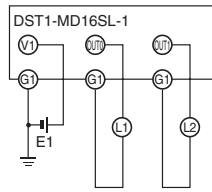
Borniers d'E / S de sécurité

● Interrupteur d'arrêt d'urgence et réinitialisation



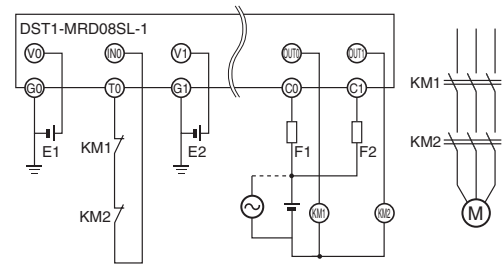
E1 : Alimentation 24 Vc.c. (ex. S8VS)
 S1 : Bouton-poussoir d'arrêt d'urgence (mécanisme direct)
 S2 : Interrupt. réinit.

● Sorties de sécurité



E1 : Alimentation 24 Vc.c. (ex. S8VS)
 L1 et L2 : Charges

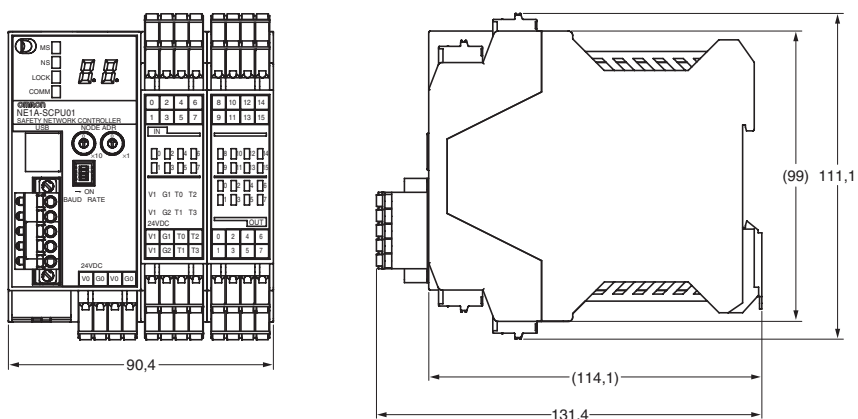
● Sortie de sécurité et retour de sortie



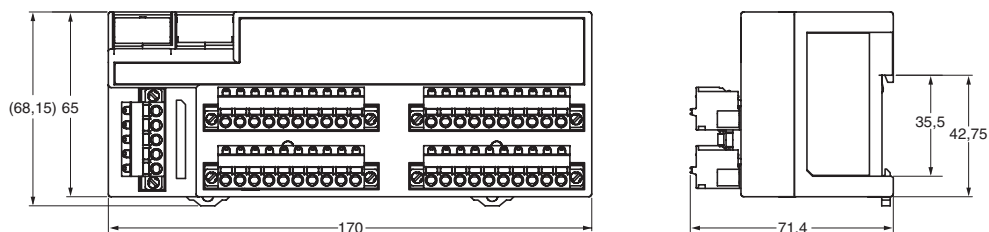
E1 : Alimentation 24 Vc.c. (ex. S8VS)
 KM1 et KM2 : Contacteurs
 F1 et F2 : fusibles

Dimensions

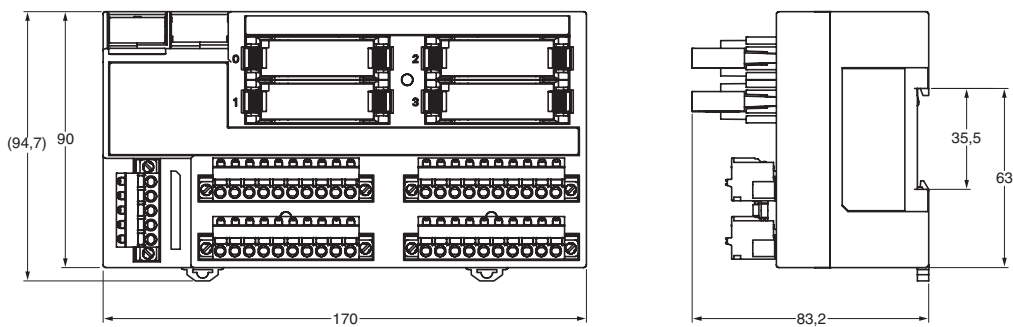
NE1A-SCPU01



DST1-ID12SL-1
DST1-MD16SL-1



DST1-MRD08SL-1



TOUTES LES DIMENSIONS INDIQUEES SONT EN MILLIMETRES.

Pour convertir les millimètres en pouces, multipliez par 0,03937. Pour convertir les grammes en onces, multipliez par 0,03527.

Cat. No. Z907-FR2-01-X
