

Indicateur de température K3MA-L

Affichage LCD extrêmement visible, avec LED bicolores (rouge et vert)

- Large plage d'entrée –deux types de thermomètre à résistance de platine et dix types de thermocouple.
- Réglage facile par les touches en face avant.
- Suppression du clignotement des valeurs affichées grâce à la fonction de traitement des moyennes.
- Fonctions de décalage d'entrée de température et de sélection de l'unité de température.
- Vérification facile de l'affichage max./min.
- 80 mm seulement de profondeur (mesurée à partir du bord de la face avant).
- Capot de protection des doigts (équipement standard) protégeant des chocs électriques.
- Panneau avant étanche à l'eau et à la poussière NEMA4X (équivalent IP66).
- Conformité aux exigences des Etats-Unis et du Canada dans le cadre du programme d'agrément de composants UL.
- Marquage CE.



Structure des références

■ Légende des références

K3MA-L- -
1 2 3

1. Type d'entrée

L : Thermomètre à résistance de platine ou thermocouple

2. Type de sortie

Vide : pas de sortie

C : Avec sortie contact à relais (SPDT)

3. Tension d'alimentation

100-240VAC: 100 à 240 Vc.a.

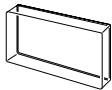
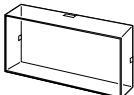
24VAC/VDC: 24 Vc.a./Vc.c.

Références pour la commande

■ Références

Type d'entrée	Tension d'alimentation	Sortie	Modèle
Thermomètre à résistance de platine ou thermocouple	100 à 240 Vc.a.	Aucune	K3MA-L 100-240VAC
		1 sortie contact à relais (SPDT)	K3MA-L-C 100-240VAC
	24 Vc.a./Vc.c.	Aucune	K3MA-L 24VAC/VDC
		1 sortie contact à relais (SPDT)	K3MA-L-C 24VAC/VDC

■ Accessoires (commande séparée)

Nom	Forme	Modèle
Capot souple étanche aux éclaboussures		K32-49SC
Capot rigide		K32-49HC

Caractéristiques techniques

■ Valeurs nominales

	K3MA-L 100-240VAC, K3MA-L-C 100-240VAC	K3MA-L 24VAC/VDC, K3MA-L-C 24VAC/VDC
Tension d'alimentation	100 à 240 Vc.a.	24 Vc.a. (50/60 Hz), 24 Vc.c.
Plage de tension de fonctionnement	85 à 110 % de la tension d'alimentation nominale	
Consommation (en charge maximale)	6 VA maximum	4,5 VA max. (24 Vc.a.) 4,5 W max. (24 Vc.c.)
Résistance d'isolement	20 MΩ min. (à 500 Vc.c.) entre la borne externe et le boîtier. Isolation assurée entre entrées, sorties et alimentation.	
Rigidité diélectrique	2 000 Vc.a. pendant 1 min. entre la borne externe et le boîtier. Isolation assurée entre entrées, sorties et alimentation.	
Résistance aux parasites	±1 500 V aux bornes d'alimentation en mode normal ou commun. ±1 μs, ou 100 ns pour les parasites en onde carrée de 1 ns.	±480 V aux bornes d'alimentation en mode normal. ±1 500 V en mode commun. ±1 μs, ou 100 ns pour les parasites en onde carrée de 1 ns.
Résistance aux vibrations	Vibration : 10 à 55 Hz, accélération : 50 m/s ² 5 minutes dans chacune des directions X, Y et Z pendant 10 balayages.	
Résistance aux chocs	150 m/s ² (100 m/s ² pour les sorties contact relais) 3 fois chacune sur 3 axes et dans 6 directions.	
Température ambiante	Fonctionnement : -10°C à 55°C (sans givrage ni condensation) Stockage : -25°C à 65°C (sans givrage ni condensation)	
Humidité ambiante	Fonctionnement : 25 à 85 % (sans condensation)	
Homologations de sécurité	UL3121-1, conformité à EN61010-1 (degré de pollution 2, catégorie de surtension II). Conformité à VDE0106/P100 (protection des doigts)	
CEM	(Emissivité électromagnétique) EN61326+A1 Industrie Rayonnement boîtier : CISPR 11 groupe 1 classe A : CISRP16-1/-2 Rayonnement secteur : CISPR 11 groupe 1 classe A : CISRP16-1/-2 (EMS) EN61326+A1 Industrie Immunité aux décharges électrostatiques : EN61000-4-2 : Décharge au contact 4 kV Décharge dans l'air 8 kV Immunité aux interférences RF : EN61000-4-3 : 10 V/m (à modulation d'amplitude, 80 MHz à 1 GHz) Bruits transitoires électriques : EN61000-4-4 : 2 kV (ligne électrique) Immunité aux bruits d'éclatement : 1 kV ligne à ligne (ligne de signal d'E/S) Immunité aux surtensions transitoires : EN61000-4-5 : 1 kV (ligne électrique) 2 kV ligne à terre (ligne électrique) Immunité aux perturbations par conduction : EN61000-4-6 : 3 V (0,15 à 80 MHz) Immunité DIP tension/interruption : EN61000-4-11 : 0,5 cycle, 0, 180°, 100 % (tension nominale)	
Poids	Environ 200 g	

■ Caractéristiques

Précision de l'indication (à 23±5°C) (Voir remarque)	Thermocouple : (±0,5 % de la valeur indiquée ou ±1°C, selon la valeur la plus élevée) ±1 chiffre max. Thermomètre à résistance de platine : (±0,5 % de la valeur indiquée ou ±1°C, selon la valeur la plus élevée) ±1 chiffre max.
Entrée	Thermocouple : K, J, T, E, L, U, N, R, S, B Thermomètre à résistance de platine : JPt100, Pt100
Méthode de mesure	Méthode de la double intégrale
Période d'échantillonnage	500 ms
Période de rafraîchissement de l'affichage	Période d'échantillonnage (temps d'échantillonnage multipliés par le nombre de calculs de la moyenne si le traitement des moyennes est activé).
Nombre max. de chiffres affichés	4 chiffres (- 1 999 à 9 999)
Affichage	Affichage numérique à 7 segments, hauteur des caractères : 14,2 mm
Affichage de la polarité	"-" s'affiche automatiquement avec un signal d'entrée négatif.
Affichage de zéro	Les zéros non significatifs ne sont pas affichés.
Décalage d'entrée	Décalage d'entrée équivalent à la valeur de réglage prise en charge pour tous les points dans la plage de mesure du capteur.
Fonction de maintien	"Max hold" (maintien de la valeur maximum), "Min hold" (maintien de la valeur minimum)
Réglage de l'hystérésis	Programmable par les touches en face avant (0001 à 9 999)
Autres fonctions	Modification de la couleur d'affichage (vert (rouge), vert, rouge (vert), rouge) Calcul de la moyenne (moyenne simple OFF/2/4/8 opérations) Verrouillage de la modification des réglages Initialisation des paramètres
Sortie	Contact à relais (SPDT)
Retard des sorties comparées	1 s max.
Classe de protection	Panneau avant : NEMA4X pour utilisation en intérieur (équivalent à IP66) Boîtier arrière : norme IEC IP20 Bornes : norme IEC IP00 + protection des doigts (VDE0106/100)
Protection de la mémoire	Mémoire non volatile (EEPROM) (100 000 réécritures)

Note : La précision d'indication du thermocouple K à une température de -200 à 1300°C est de ±2°C ±1 chiffre maximum.
La précision d'indication des thermocouples T et N à une température de -100°C ou moins est de ±2°C ±1 chiffre maximum.
La précision d'indication des thermocouples U et L à toutes les températures est de ±2°C ±1 chiffre maximum.
La précision d'indication du thermocouple B à une température de 400°C ou moins est illimitée.
La précision d'indication des thermocouples R et S à une température de 200°C ou moins est de ±3°C ±1 chiffre maximum.

■ Plages de mesure

Thermomètre à résistance de platine

Entrée		Pt100			JPt100	
Plage	°C	-200 à 850	-199,9 à 500,0	0,0 à 100,0	-199,9 à 500,0	0,0 à 100,0
	°F	-300 à 1500	-199,9 à 900,0	0,0 à 210,0	-199,9 à 900,0	0,0 à 210,0
Paramètre		0	1	2	3	4

Thermocouple

Entrée		K		J		T		E	L	U		N	R	S	B
Plage	°C	-200 à 1300	-20,0 à 500,0	-100 à 850	-20,0 à 400,0	-200 à 400	-199,9 à 400,0	0 à 600	-100 à 850	-200 à 400	-199,9 à 400,0	-200 à 1300	0 à 1700	0 à 1700	100 à 1800
	°F	-300 à 2300	0,0 à 900,0	-100 à 1500	0,0 à 750	-300 à 700	-199,9 à 700,0	0 à 1100	-100 à 1500	-300 à 700	-199,9 à 700,0	-300 à 2300	0 à 3000	0 à 3000	300 à 3200
Paramètre		5	6	7	8	9	10	11	12	13	14	15	16	17	18

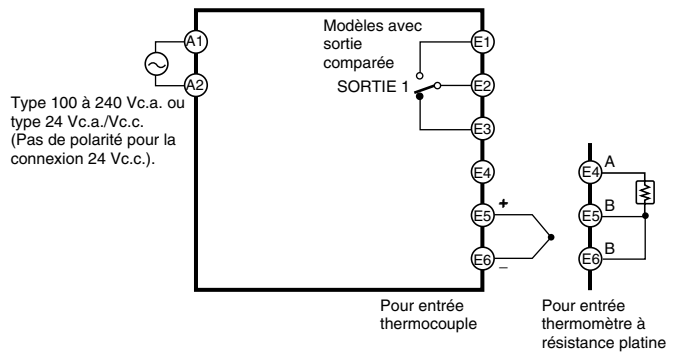
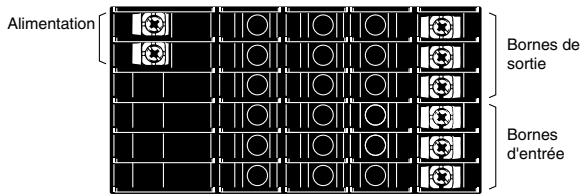
■ Valeurs nominales des entrées/sorties

Sortie contact à relais

	Charge résistive (cos φ = 1)	Charge inductive (cos φ = 0,4, L/R = 7 ms)
Charge nominale (standards UL)	5 A à 250 Vc.a., 5 A à 30 Vc.c.	1,5 A à 250 Vc.a., 1,5 A à 30 Vc.c.
Courant porteur nominal	5 A maximum (à la borne COM)	
Tension de contact max.	400 Vc.a., 150 Vc.c.	
Courant de contact max.	5 A (à la borne COM)	
Capacité de commutation max.	2 000 VA, 192 W	375 VA, 30 W
Charge minimale admise (niveau P, valeur de référence)	10 mA à 5 Vc.c.	
Durée de vie mécanique	20 000 000 fois min. (à une fréquence de commutation de 1 200 fois/minute)	
Durée de vie électrique (à une température ambiante de 20°C)	100 000 fois min. (à une fréquence de commutation de charge nominale de 10 fois/minute)	

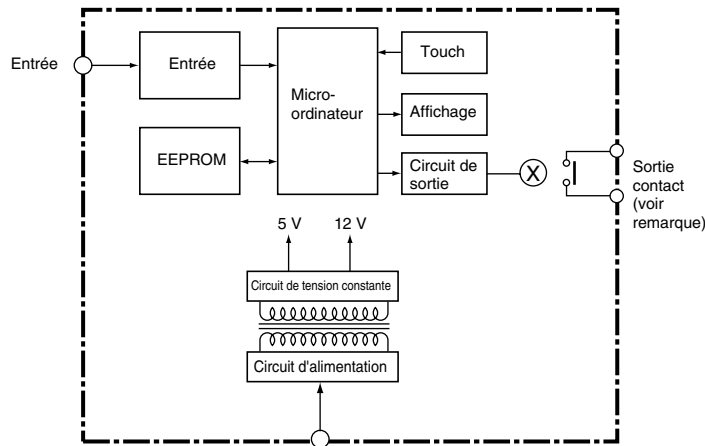
Connexions

Disposition des bornes



N° de borne	Nom	Description
(A1) - (A2)	Puissance de fonctionnement	Connecte l'alimentation de fonctionnement.
(E4) - (E6) - (E5)	Entrée du thermocouple ou du thermomètre à résistance de platine	Connecte l'entrée du thermocouple ou du thermomètre à résistance de platine
(E1) - (E2) - (E3)	Sorties	Emet les sorties relais.

Schéma interne



Remarque : modèles avec sorties relais uniquement.

Fonctionnement

Fonctions principales

Types d'entrées et plages

Paramètre	Réglage	Type d'entrée	Signification		
Cn-t	0	Thermomètre à résistance de platine	Pt100	-200 à 850°C	-300 à 1500°F
	1			-199,9 à 500,0°C	-1 999 à 900,0°F
	2		0,0 à 100,0°C	0,0 à 210,0°F	
	3		JPt100	-199,9 à 500,0°C	-199,9 à 900,0°F
	4	0,0 à 100,0°C		0,0 à 210,0°F	
	5	Thermocouple	K	-200 à 1 300°C	-300 à 2 300°F
	6			-20,0 à 500,0°C	0,0 à 900,0°F
	7		J	-100 à 850°C	-100 à 1 500°F
	8			-20,0 à 400,0°C	0,0 à 750,0°F
	9		T	-200 à 400°C	-300 à 700°F
	10			-199,9 à 400,0°C	-199,9 à 700,0°F
	11		E	0 à 600°C	0 à 1 100°F
	12			-100 à 850°C	-100 à 1 500°F
	13		U	-200 à 400°C	-300 à 700°F
	14			-199,9 à 400,0°C	-199,9 à 700,0°F
	15		N	-200 à 1 300°C	-300 à 2 300°F
	16			0 à 1 700°C	0 à 3 000°F
	17		R	0 à 1 700°C	0 à 3 000°F
18	100 à 1 800°C			300 à 3 200°F	

Note : La valeur initiale est "5 : thermocouple K (-200 à 1 300°C/-300 à 2 300°F)."

Sélection de l'unité de température

Sélectionnez Celsius (°C) ou Fahrenheit (°F) comme unité de température.

Paramètre	Réglage	Signification
d-U	C	Affichage en °C.
	F	Affichage en °F.

- Limites supérieure et inférieure (fonctionnement hors plage) : Vous pouvez définir indépendamment une limite supérieure (valeur de consigne H) et une limite inférieure (valeur de consigne L). La sortie passe à ON lorsque la valeur mesurée est plus grande que la valeur de consigne de limite supérieure ou plus basse que la valeur de consigne de limite inférieure.

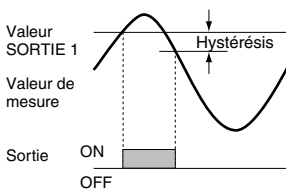
Paramètre	Réglage	Signification
GULt	H \bar{C}	Limite supérieure : l'alarme s'active à la limite supérieure.
	L \bar{O}	Limite inférieure : l'alarme s'active à la limite inférieure.
	H \bar{C} -L \bar{O}	Limites supérieure et inférieure : l'alarme s'active aux limites supérieure et inférieure.

Types OUT (modèles à sorties comparées uniquement)

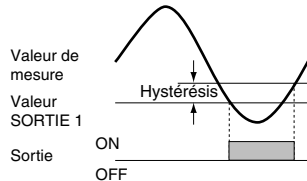
Vous pouvez régler OUT 1 sur l'un des trois modes de fonctionnement décrits ci-dessous, suivant les valeurs comparées :

- Limite supérieure (fonctionnement haut) : La sortie passe à ON lorsque la valeur mesurée est supérieure à sa valeur de consigne.
- Limite inférieure (fonctionnement bas) : La sortie passe à ON lorsque la valeur mesurée est inférieure à sa valeur de consigne.

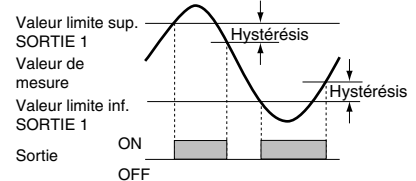
Limite supérieure (action niveau haut)



Limite inférieure (action niveau bas)



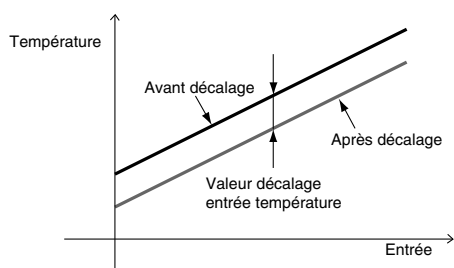
Limites inférieure et supérieure (action hors bande)



Décalage d'entrée de température

Décalage d'entrée équivalent à la valeur de réglage prise en charge pour tous les points dans la plage de mesure du capteur.

Paramètre	Réglage
$\bar{c}n5$	- 1999 à 9999



Initialisation des paramètres

Cette fonction permet de restaurer les valeurs initiales de tous les

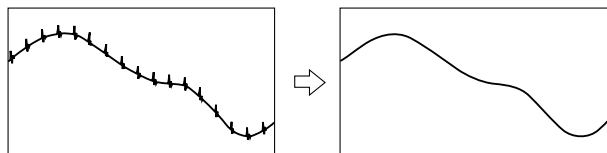
Paramètre	Réglage	Signification
$\bar{c}n6$	OFF	---
	ON	Initialisation de tous les paramètres.

paramètres.

Elle sert à réinitialiser le K3MA-L après avoir rétabli ses réglages d'origine.

Traitement des moyennes

Cette fonction stabilise les valeurs d'affichage pour réduire le clignotement, en calculant la moyenne des signaux d'entrée fluctuants. Vous pouvez effectuer un calcul de la moyenne des valeurs de mesure en quatre étapes (OFF, 2 fois, 4 fois ou 8 fois).

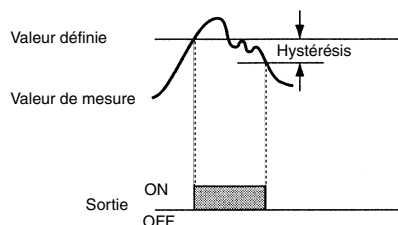


Cela permet de ne pas tenir compte des fluctuations rapides, par exemple, en éliminant les parasites impulsionnels.

Hystérésis (modèles à sorties comparées uniquement)

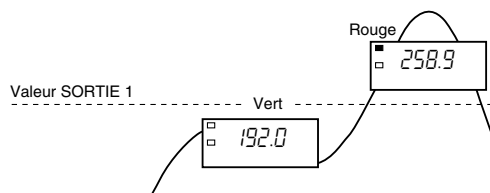
Vous pouvez régler l'hystérésis des sorties comparées pour éviter les vibrations en sortie lorsque la valeur de mesure fluctue légèrement aux environs de la valeur de sortie OUT.

Limite supérieure (action niveau haut)



Modification de la couleur d'affichage

Vous pouvez régler la couleur de la valeur affichée sur rouge ou vert. Pour les modèles à sorties comparées, vous pouvez régler la couleur d'affichage pour qu'elle passe du vert au rouge ou du rouge au vert, suivant l'état du critère de comparaison.



Temps de retour automatique de l'affichage

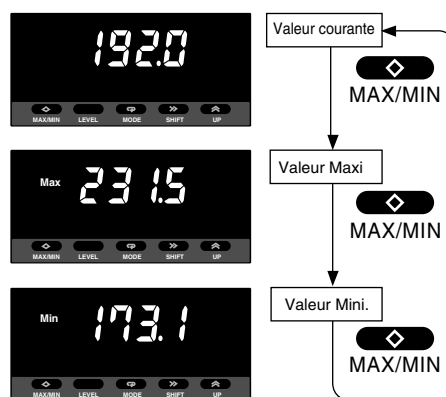
Lorsque vous activez cette fonction, l'affichage revient automatiquement à la valeur actuelle si vous n'appuyez sur aucune touche pendant un temps prééglé.

Temps d'accès au niveau de protection

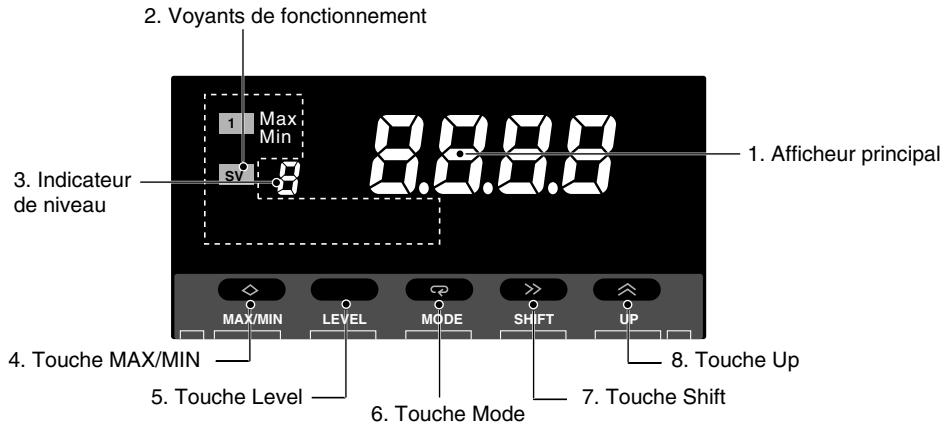
Vous pouvez régler le temps requis pour passer au niveau de protection à la valeur de votre choix.

Affichage MAX./MIN.

Vous pouvez enregistrer et afficher les valeurs (d'affichage) de mesure maximales et minimales entre l'heure de la mise sous tension et l'heure actuelle. Cette fonction s'utilise, par exemple, lors de la mesure de la valeur maximale.



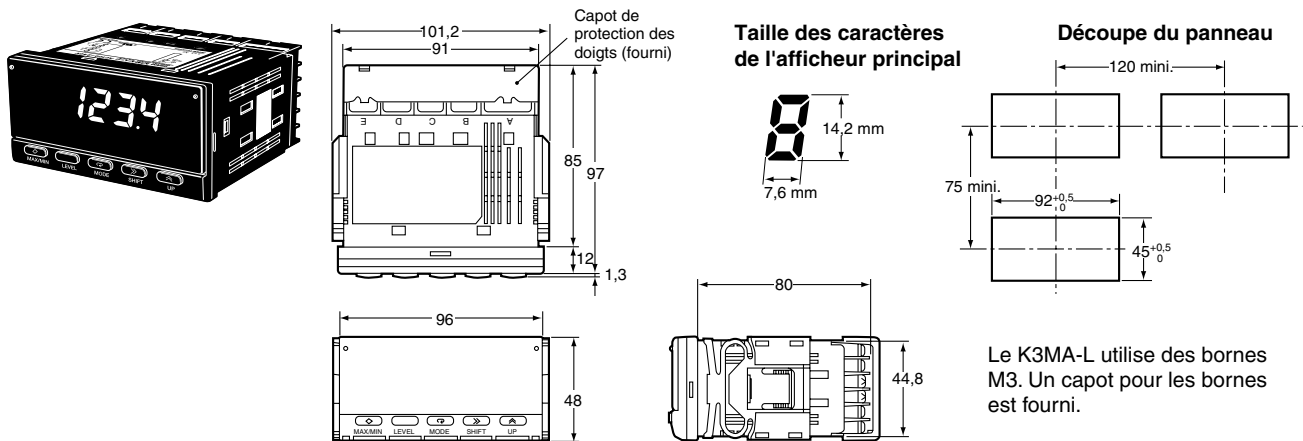
Nomenclature



Nom	Fonctions	
1. Afficheur principal	Affiche les valeurs actuelles, les paramètres et les valeurs de consigne.	
2. Voyants de fonctionnement:	1	Allumé lorsque la sortie 1 est à ON.
	SV	Allumé lors de l'affichage ou de la modification d'une valeur de consigne.
	Max	Allumé lorsque l'afficheur principal indique la valeur MAX.
	Min	Allumé lorsque l'afficheur principal indique la valeur MIN.
3. Voyant de niveau	Affiche le niveau auquel se trouve actuellement le K3MA-L (voir détails ci-dessous).	
4. Touche MAX/MIN	Permet d'afficher les valeurs MAX. et MIN. pendant l'affichage d'une valeur de mesure.	
5. Touche Level	S'utilise pour modifier le niveau.	
6. Touche Mode	S'utilise pour que l'afficheur principal indique les paramètres de manière séquentielle.	
7. Touche Shift	S'utilise pour permettre la modification d'une valeur de consigne. Lors de la modification d'une valeur de consigne, vous pouvez utiliser cette touche pour passer d'un chiffre à l'autre.	
8. Touche Up	S'utilise pour modifier une valeur de consigne. S'utilise pour définir ou supprimer une fonction de mise à zéro forcée, lors de l'affichage d'une valeur de mesure.	

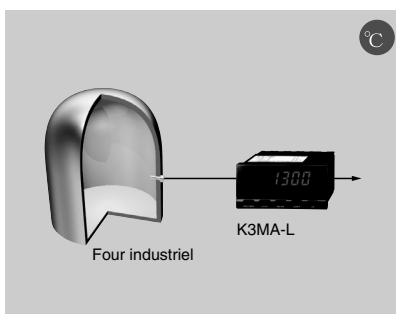
Voyant de niveau	Niveau
\overline{P}	Protection
Eteint	Fonctionnement
\overline{R}	Réglage
\overline{S}	Réglage initial
\overline{F}	Réglage des fonctions avancées

Dimensions



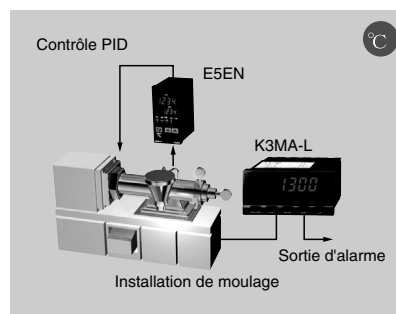
Exemples d'application

Surveillance de la température d'un four industriel



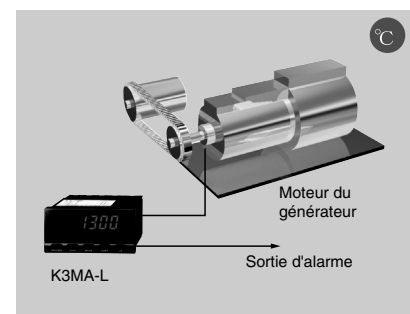
- Surveillance de la température d'un four industriel.
- Fonction de surveillance/alarme pour les équipements de désinfection.

Emission d'une alarme de température pour une installation de moulage



- Surveillance (contrôle de sécurité intégrée) des températures anormales dans les installations de moulage.
- Surveillance de la température du liquide dans les appareils de nettoyage.

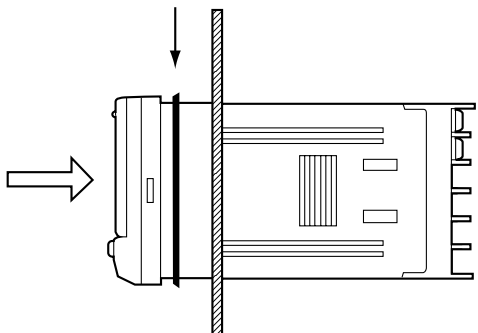
Surveillance de la température des paliers d'un moteur de générateur



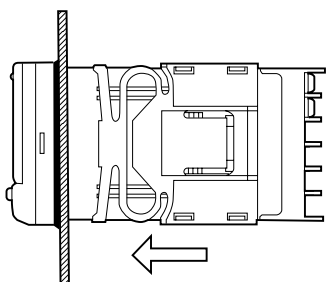
- Surveillance des élévations de température dans les centrales électriques.
- Contrôle des températures à l'intérieur des machines et des appareils.

Installation

1. Insérez le K3MA-L dans le trou de découpe du panneau.
2. Pour étanchéifier l'installation, montez le joint en caoutchouc sur le corps du K3MA-L.



3. Insérez l'adaptateur dans les rainures situées à droite et à gauche du boîtier arrière, puis appuyez jusqu'à ce qu'il touche le panneau pour fixer le K3MA-L.

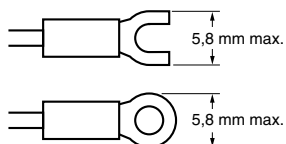


■ Précautions de câblage

- Utilisez des bornes serties.
- Serrez les vis de borne selon un couple d'environ 0,5 N·m.
- Pour éviter l'influence des parasites, éloignez les lignes de signaux des lignes électriques.

■ Câblage

- Utilisez les bornes serties M3 suivantes.



■ Étiquettes d'unités (fournies)

- Les étiquettes d'unités ne sont pas collées sur le K3MA-L. Sélectionnez les étiquettes désirées sur la fiche fournie.

V	A	V	A	%	J	Pa	Ω
s	/	N	m	W	°C	m ³	k
°F	g	min	mm	rpm			
VA	mV	mA	Hz				
m/min	OMRON						
OUT	OUT						

Note : Pour les échelles et les jauges, utilisez les étiquettes d'unités spécifiées par les lois et les réglementations concernées.

Conseils d'utilisation

⚠ AVERTISSEMENT

Ne touchez à aucune borne lorsque l'appareil est sous tension, sous peine de subir une décharge électrique.

⚠ Précaution

Veillez à ne pas démonter ou toucher les composants internes du produit lorsqu'il est sous tension, sous peine de subir une décharge électrique.

⚠ Précaution

Ne pas laisser d'objets métalliques ou de débris de fils pénétrer dans le produit. Cela peut être à l'origine d'une électrocution, d'un incendie ou d'un mauvais fonctionnement.

⚠ Précaution

Configurez le produit de manière appropriée à l'application de contrôle, sous peine d'engendrer un fonctionnement inattendu, susceptible d'endommager le produit ou de blesser des personnes.

⚠ Précaution

Prenez des mesures de sécurité adaptées, par exemple en installant un système de surveillance séparé, afin de garantir la sécurité d'utilisation même en cas de défaillance du produit. Cette défaillance risque d'empêcher la génération des sorties comparatives et de provoquer des accidents graves.

Pour garantir la sécurité d'utilisation, respectez les conseils d'utilisation suivants :

- Maintenez la tension d'alimentation dans la plage spécifiée dans les caractéristiques techniques.
- Maintenez la charge dans les limites des valeurs nominales spécifiées dans les caractéristiques techniques.
- Avant leur connexion, vérifiez le numéro et la polarité de chaque borne. Une connexion incorrecte ou inversée peut entraîner la détérioration ou le claquage des composants internes du produit.
- Serrez fermement les vis de la borne. Le couple de serrage recommandé est de 0,43 à 0,58 N·m. Des vis mal serrées peuvent être à l'origine d'un incendie ou d'un dysfonctionnement.
- N'connectez rien aux bornes inutilisées.
- Montez un interrupteur ou un disjoncteur pour permettre à l'opérateur de couper facilement l'alimentation, si nécessaire. Mettez également à disposition les instructions appropriées à ces dispositifs.
- Ne tentez jamais de démonter, de réparer ou de modifier le produit.
- N'utilisez pas le produit dans des endroits contenant des gaz inflammables ou des gaz de combustion.

Application

Consignes générales de sécurité

- N'utilisez pas le produit dans les endroits suivants :
 - les endroits exposés au rayonnement direct de chaleur d'un appareil de chauffage
 - les endroits exposés à l'eau, l'huile ou aux produits chimiques
 - les endroits exposés à la lumière directe du soleil
 - les endroits contenant de la poussière ou des gaz corrosifs (en particulier le gaz sulfurique et l'ammoniac)
 - les endroits soumis à des changements de températures importants
 - les endroits exposés au givrage ou à la condensation
 - les endroits soumis à des chocs ou des vibrations importantes
- N'empêchez pas la dispersion de chaleur autour du produit, laissez suffisamment d'espace pour permettre à la chaleur de se dissiper.
- Veillez à ce que la tension nominale soit atteinte dans un délai de 2 secondes après la mise sous tension.
- Pour obtenir une mesure correcte, effectuez un test de vieillissement pendant 15 minutes après la mise sous tension.

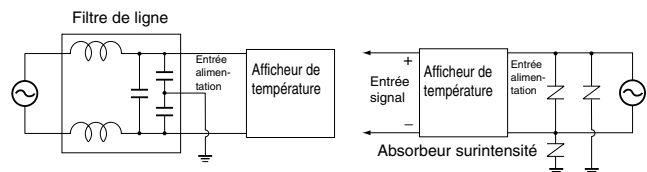
- Ne touchez pas aux sections à fente ou aux bornes lorsque l'appareil est sous tension afin d'éviter d'exposer le produit à l'électricité statique.
- Ne posez pas d'objets lourds sur le produit pendant son utilisation ou son stockage, sous peine de déformer ou de détériorer le produit.
- N'utilisez pas de diluant pour peinture pour le nettoyage. Utilisez de l'alcool vendu dans le commerce.

Montage

- Montez le produit sur un panneau de 1 à 8 mm d'épaisseur.
- Installez le produit en position horizontale.
- Utilisez des bornes serties correspondant aux dimensions des vis.

Mesures de prévention contre les parasites

- Installez le produit aussi loin que possible des appareils générateurs de champs haute fréquence puissants (par exemple des machines à souder haute fréquence ou des machines à coudre) ou de surtensions.
- Installez des absorbeurs de surtensions ou des filtres anti-parasites sur les appareils générateurs de parasites situés à proximité (moteurs, transformateurs, solénoïdes, bobines d'électroaimant et autres dispositifs contenant un composant d'inductance élevée). Ne connectez pas d'absorbeur de surtensions à la section d'entrée du capteur de température du K3MA-L.



- Pour éviter les parasites inductifs, éloignez le câblage du bornier du produit des lignes électriques à haute tension ou à fort courant. Ne posez pas le câblage du produit parallèlement aux lignes électriques ou dans le même faisceau que celles-ci. Pour éliminer les parasites inductifs dans les lignes d'entrée, prenez les mesures correctives suivantes.

Entrées de température

Séparez de la ligne de charge le fil de sortie qui raccorde le produit à un capteur de température afin d'éviter d'exposer le produit à des parasites inductifs.

- Lorsque vous utilisez un filtre anti-parasites pour l'alimentation, vérifiez la tension et le courant et installez-le aussi près que possible du thermomètre.
- N'installez pas l'appareil près de radios, télévisions ou appareils sans fil. Vous risquez sinon de subir des interférences.

Prolongation de la durée de vie

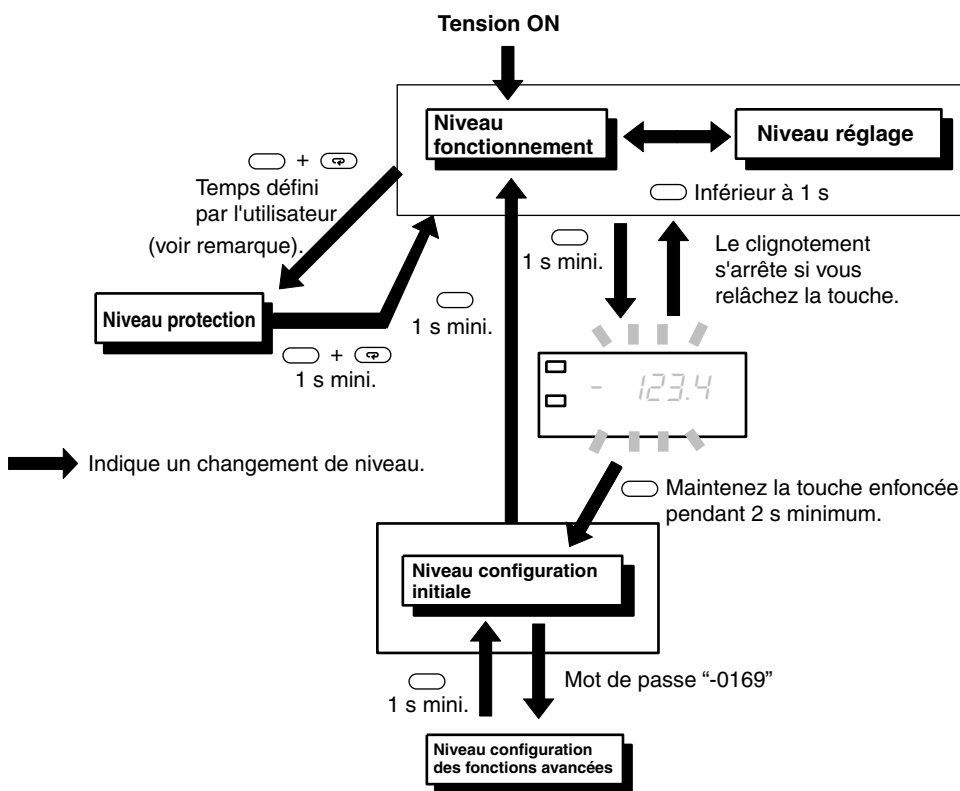
- N'utilisez pas le produit dans des endroits soumis à une température ou à un taux d'humidité dépassant les valeurs nominales ou dans des environnements exposés à la condensation. Lors du montage du produit sur un panneau, vérifiez que la température autour du produit (pas celle autour du panneau) n'excède pas les valeurs nominales. La longévité du produit dépend de la température ambiante. Plus la température ambiante est élevée, plus la durée de vie est courte. Pour prolonger la durée de vie du produit, abaissez sa température interne.
- Utilisez et stockez le produit dans les plages de température et d'humidité indiquées dans les caractéristiques techniques. Si vous montez les afficheurs en groupe ou si vous les disposez verticalement, la chaleur qu'ils génèrent entraîne une élévation de la température interne qui réduit leur durée de vie. Dans ce cas, utilisez un refroidissement forcé, par exemple un ventilateur, pour faire circuler l'air autour des afficheurs. Veillez toutefois à ne pas refroidir exclusivement les bornes, sous peine d'augmenter les erreurs de mesure.
- La capacité et les conditions de commutation affectent considérablement la durée de vie des relais de sortie. Utilisez ces relais dans les limites de leur charge nominale et de leur durée de vie électrique. Si vous les utilisez au-delà de leur durée de vie électrique, les contacts risquent de fondre ou de brûler.

Consignes d'utilisation

■ Niveaux

Le "niveau" représente un groupe de paramètres. Le tableau ci-après répertorie les opérations possibles dans chacun des niveaux et le schéma explique les procédures d'accès aux différents niveaux. Une partie des paramètres ne s'affiche pas sur certains modèles.

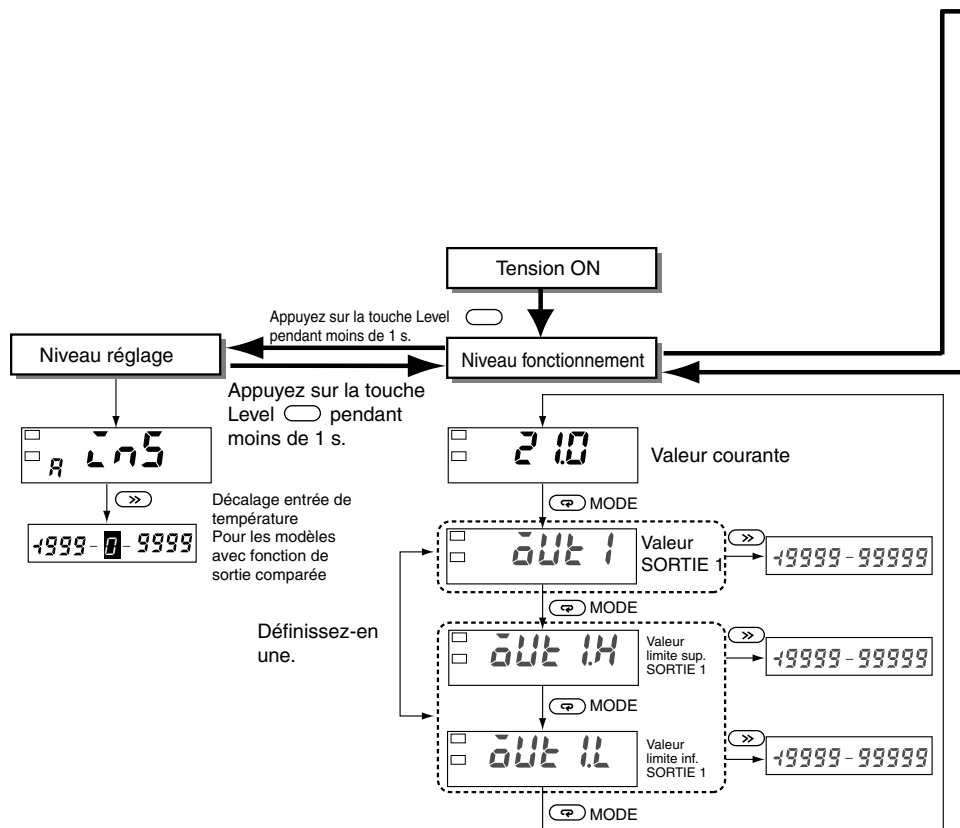
Nom du niveau	Fonction	Mesure
Protection	Verrouillage des réglages.	Continue
Fonctionnement	Affichage des valeurs actuelles et réglage de la valeur OUT 1.	Continue
Réglage	Décalage d'entrée.	Continue
Réglage initial	Configuration initiale du type d'entrée, du fonctionnement des sorties et d'autres paramètres.	Arrêtée
Réglage des fonctions avancées	Configuration du traitement des moyennes, des réglages de la couleur d'affichage et d'autres paramètres de fonctions avancées.	Arrêtée

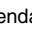


Note : Vous pouvez régler le temps d'accès au niveau de protection dans le réglage des fonctions avancées.

■ Paramètres

- Remarque :**
1. Une partie des paramètres ne s'affiche pas sur certains modèles.
 2. Le K3MA-L arrête la mesure si vous passez au niveau configuration initiale ou configuration des fonctions avancées.
 3. Si vous modifiez la plage d'entrée, certains paramètres reprennent leurs valeurs par défaut. Par conséquent, commencez par sélectionner la plage d'entrée.
 4. Les paramètres par défaut s'affichent en couleurs inversées.

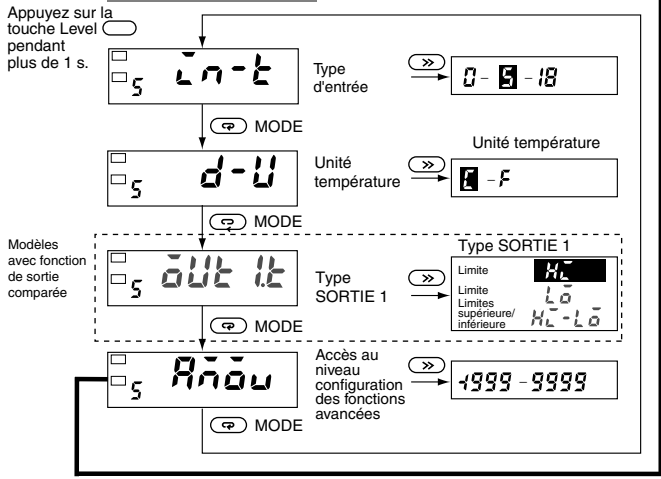


Appuyez sur la touche Level  pendant plus de 3 s.

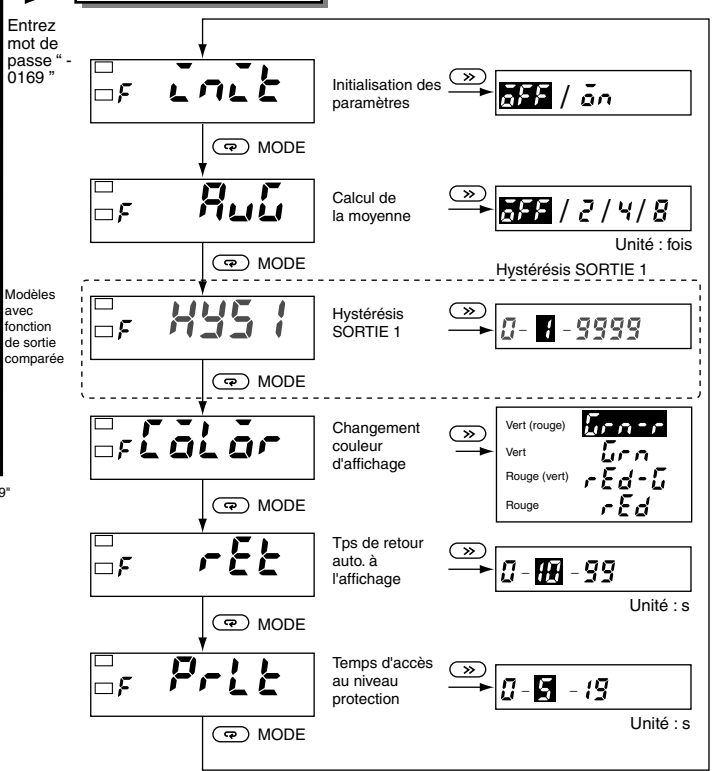
Appuyez sur la touche Level  pendant moins de 1 s.

Niveau configuration initiale

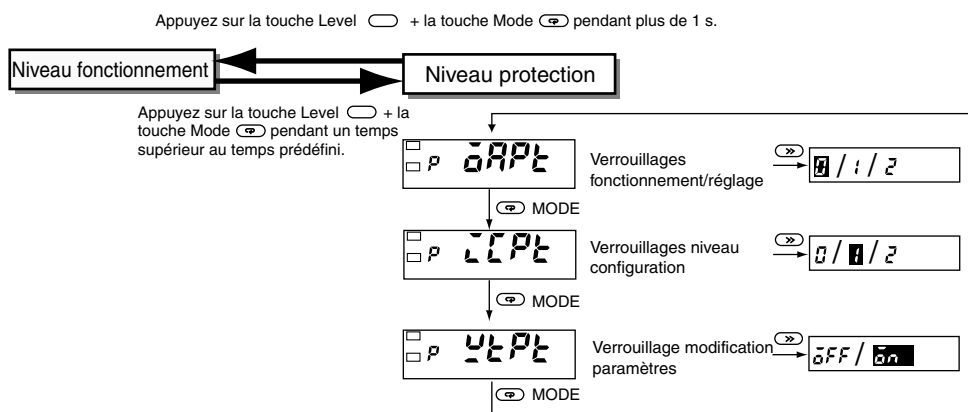
Niveau configuration des fonctions avancées



Mot de passe : "0169"



Les paramètres initiaux s'affichent en couleurs inversées.



Verrouillage du fonctionnement/réglage

Restreint les fonctions des touches pour les niveaux de fonctionnement et de réglage.

Paramètre	Réglage	Niveau de fonctionnement		Accès au niveau de réglage
		Affichage de la valeur de process	Affichage de la valeur de consigne	
0APL	0	Autorisé	Autorisé	Autorisé
	1	Autorisé	Autorisé	Interdit
	2	Autorisé	Interdit	Interdit

- Le réglage initial est 0.
- Cet affichage n'est pas possible sur les modèles non équipés de la fonctionnalité de sortie comparée.

Verrouillage du niveau de réglage

Restreint l'accès au niveau des réglages initiaux ou au niveau de réglage des fonctions avancées.

Paramètre	Réglage	Accès au niveau des réglages initiaux	Accès au niveau de réglage des fonctions avancées
LPL	0	Autorisé	Autorisé
	1	Autorisé	Interdit
	2	Interdit	Interdit

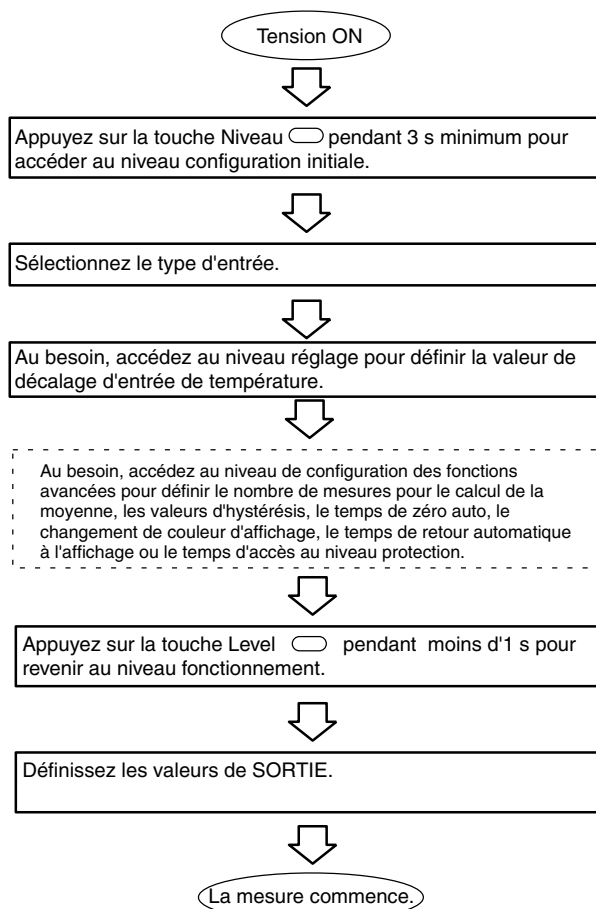
Verrouillage de la modification des réglages

Restreint les possibilités de modification des réglages à l'aide des touches. Si vous activez ce verrouillage, vous ne pouvez plus accéder au mode de modification des réglages.

Paramètre	Réglage	Modification du réglage à l'aide des touches
LPL	OFF	Autorisée
	On	Interdite

Toutefois, vous pouvez encore modifier les paramètres du niveau de protection.

■ Paramètres initiaux

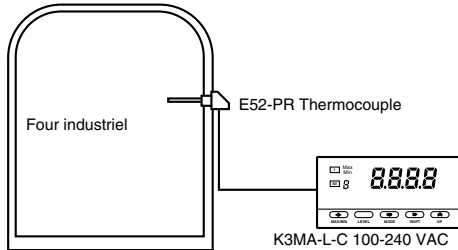


■ Exemple de réglage

Réglages initiaux

Les réglages de l'exemple suivant sont indiqués ici.

Exemple : surveillance de la température d'un four industriel



Ici, la température mesurée au sein du four doit être affichée en degrés Celsius (°C).

Capteur thermique : thermocouple E52-PR, plage de mesure : 0 à 1 400°C.

1. Sélectionnez le type d'entrée du K3MA-L pour la plage d'entrée du thermocouple R.

Paramètre : $\bar{C}-E$ (type d'entrée), valeur de réglage : $\#5$

2. Sélectionnez Celsius (°C) comme unité de température.

Paramètre : $d-U$ (unité de température), valeur de réglage : \bar{C}

Si vous utilisez un modèle à sorties comparées, procédez aux réglages appropriés.

■ Correction des erreurs

Lorsqu'une erreur se produit, les détails de l'erreur s'affichent dans l'afficheur principal. Vérifiez l'erreur sur l'afficheur principal et prenez les mesures correctives appropriées.

Affichage du niveau	Afficheur principal	Contenu de l'erreur	Mesures correctives
Eteint	E111	Erreur de mémoire RAM	Une réparation est nécessaire. Contactez votre représentant OMRON.
5	E111	Erreur de mémoire EEPROM	Lorsque cette erreur s'affiche, appuyez sur la touche Level pendant 3 secondes pour que l'appareil rétablisse les réglages d'origine. Si vous ne pouvez pas supprimer l'erreur, faites réparer l'appareil. Contactez votre représentant OMRON.
Eteint	5.Err clignote	Erreur d'entrée	Vérifiez que le capteur thermique est correctement branché et qu'aucune ligne de signal reliée au capteur thermique n'est interrompue. Si c'est le cas, une réparation est nécessaire. Contactez votre représentant OMRON.
Eteint	9 999clignote	La valeur de mesure après correction de l'entrée de température dépasse 9 999.	La valeur de correction de l'entrée de température est sans doute inappropriée. Passez au niveau de réglage pour vérifier la valeur de correction de l'entrée de température.
Eteint	-1 999clignote	La valeur de mesure après correction de l'entrée de température est inférieure à -1 999.	La valeur de correction de l'entrée de température est sans doute inappropriée. Passez au niveau de réglage pour vérifier la valeur de correction de l'entrée de température.

TOUTES LES DIMENSIONS SONT INDIQUÉES EN MILLIMÈTRES.

Pour convertir des millimètres en pouces, multipliez par 0,03937. Pour convertir les grammes en onces, multipliez par 0,03527.

Cat. No. N109-FR1-03

Les produits étant sans cesse améliorés, leurs caractéristiques peuvent être modifiées sans préavis.