

Parfaits pour le contrôle de la température, ces régulateurs de température offrent les plus hautes performances de contrôle à un prix étonnamment bas !

Lisibilité optimale grâce à un des plus grands affichages de caractères.

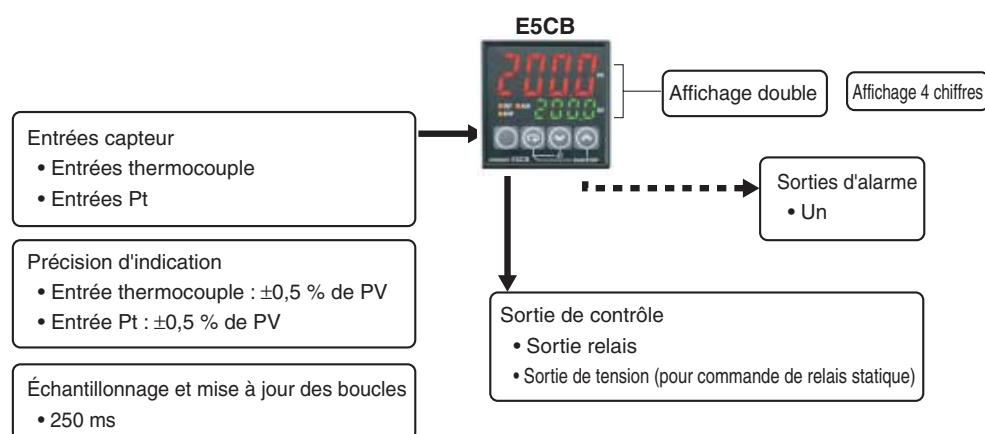
- Visibilité améliorée avec une hauteur de caractères d'environ 16 mm
- Profondeur au-delà du panneau avant : 60 mm seulement.
- Configuration simple : moins de 20 paramètres
- Échantillonnage plus rapide et mise à jour des boucles à 250 ms



48 × 48 mm

NOUVEAU

Principales fonctions d'E/S



Structure des références

Légende des références

E5CB- 1

1 2 3 4

1. Sortie de contrôle

R : Sortie relais : 250 Vc.a., 3 A

Q : Sortie de tension (pour commande de relais statique) :
12 Vc.c., 21 mA

2. Alarme

1: Sortie relais : 250 Vc.a., 1 A (charge résistive)

3. Type de capteur

TC : Thermocouple (K, J, T, R ou S)

P : Thermomètre à résistance en platine (Pt100)

4. Tension d'alimentation

Vide : 100 à 240 Vc.a.

D : 24 Vc.a./Vc.c.

E5CB

Références pour la commande

Régulateurs de température

Taille	Tension d'alimentation	Type d'entrée	Sortie d'alarme	Sortie de contrôle	Modèle
E5CB 48 × 48 mm	100 à 240 Vc.a.	Thermocouple	1	Sortie relais	E5CB-R1TC
		Thermomètre à résistance en platine			E5CB-R1P
		Thermocouple		Tension de sortie (pour commander un relais statique)	E5CB-Q1TC
		Thermomètre à résistance en platine			E5CB-Q1P
	24 Vc.a. / Vc.c.	Thermocouple		Sortie relais	E5CB-R1TCD
		Thermomètre à résistance en platine			E5CB-R1PD
		Thermocouple		Tension de sortie (pour commander un relais statique)	E5CB-Q1TCD
		Thermomètre à résistance en platine			E5CB-Q1PD

Accessoires (à commander séparément)

Cache-bornes

Modèle	E53-COV19
--------	-----------

Câble de conversion USB-série

Modèle	E58-CIFQ2
--------	-----------

Adaptateur pour montage (inclus)

Modèle	Y92F-49
--------	---------

Garniture étanche (incluse)

Modèle	Y92S-P6
--------	---------

Caractéristiques techniques

Valeurs nominales

Tension d'alimentation	100 à 240 Vc.a. 50/60 Hz ou 24 Vc.a., 50/60Hz ou 24 Vc.c.	
Plage de tension de fonctionnement	85 à 110 % de la tension d'alimentation nominale	
Consommation d'énergie	Environ 3,5 VA (100 à 240 Vc.a.) Environ 3,5 VA (24 Vc.a.) Environ 2,5 W (24 Vc.c.)	
Entrée de capteur	Modèles avec entrées thermocouple Thermocouple : K, J, T, R ou S (JIS C 1602-1995, IEC60584-1) Modèles avec entrées pour thermomètre à résistance en platine Thermomètre à résistance en platine : Pt100 (JIS C 1604-1997, IEC60751)	
Sortie de contrôle	Sortie relais	SPST-NO, 250 Vc.a., 3 A (charge résistive), durée de vie électrique : 100 000 opérations, charge minimale applicable : 5 V, 10 mA
	Sortie de tension (pour commande de relais statique)	Tension de sortie : 12 Vc.c. +25 % / -15 % (PNP), courant de charge max. : 21 mA, avec circuit de protection contre les courts-circuits
Sortie d'alarme	Sortie relais	SPST-NO, 250 Vc.a., 1 A (charge résistive), durée de vie électrique : 100 000 opérations, charge minimale : 5 V, 10 mA
Mode de contrôle	Régulation ON/OFF ou 2 boucles PID (avec réglage automatique)	
Méthode de réglage	Réglage numérique à l'aide des touches du panneau avant	
Méthode d'indication	Affichage numérique à 7 segments et voyants individuels Hauteur des caractères : 16,2 mm (PV)	
Autres fonctions	Fonctions de décalage d'entrée de température, marche/arrêt, protection, etc.	
Température ambiante de fonctionnement	-10 à 55 °C (sans condensation ni givrage)/Avec garantie de trois ans : -10 à 50 °C	
Humidité ambiante de fonctionnement	25 à 85 %	
Température de stockage	-25 à 65 °C (sans givrage, ni condensation)	

Plages des entrées

Modèles avec entrées thermocouple

Modèle (entrée de température)	Valeur de consigne	Type d'entrée	Plage	
			°C	°F
Entrée TC	0	K	-200 à 1 300	-300 à 2 300
	1		-20,0 à 500,0	0,0 à 900,0
	2	J	-100 à 850	-100 à 1 500
	3		-20,0 à 400,0	0,0 à 750,0
	4	T	-200 à 400	-300 à 700
	5		-199,9 à 400,0	-199,9 à 700,0
	6	R	0 à 1 700	0 à 3 000
7	S	0 à 1 700	0 à 3 000	

Sélection par défaut : 0

Normes en vigueur (K, J, T, R, S) : JIS C1602-1995 et IEC 60584-1

Thermomètre à résistance en platine

Modèle (entrée de température)	Valeur de consigne	Type d'entrée	Plage	
			°C	°F
Entrée Pt	8	Pt100	-200 à 850	-300 à 1 500
	9		-199,9 à 500,0	-199,9 à 900,0

Sélection par défaut : 8

Normes en vigueur (Pt100) : JIS C1604-1997 et IEC 60751

Types d'alarmes

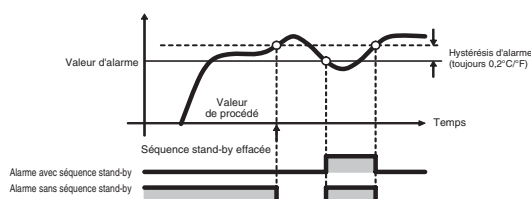
Choisissez un type d'alarme parmi les 11 types proposés dans le tableau suivant.

Réglage	Type d'alarme	Valeur d'alarme positive (X)	Valeur d'alarme négative (X)	Alarme de déviation/ Alarme de valeur absolue
0	Aucune alarme	Sortie OFF		
1	Limite supérieure/inférieure		Toujours à ON	Alarme de déviation
2	Limite supérieure			Alarme de déviation
3	Limite inférieure			Alarme de déviation
4	Plage supérieure/inférieure		Toujours OFF	Alarme de déviation
5 (Voir remarque 2.)	Séquence stand-by de limite inférieure/supérieure ON		Toujours OFF	Alarme de déviation
6 (Voir remarque 2.)	Séquence stand-by de limite supérieure ON			Alarme de déviation
7 (Voir remarque 2.)	Séquence stand-by de limite inférieure ON			Alarme de déviation
8	Limite supérieure valeur absolue			Alarme de valeur absolue
9	Limite inférieure valeur absolue			Alarme de valeur absolue
10 (Voir remarque 2.)	Séquence stand-by de limite supérieure valeur absolue ON			Alarme de valeur absolue
11 (Voir remarque 2.)	Séquence stand-by de limite inférieure valeur absolue ON			Alarme de valeur absolue
12	Ne pas régler.			

Remarque : 1. La valeur par défaut est 2.

2. Alarmes avec une séquence stand-by L'alarme est bloquée jusqu'à ce que le premier état de sécurité soit atteint. Empêche les alarmes indésirables pendant le démarrage.

Exemple : séquence stand-by de limite inférieure de déviation ON
La séquence stand-by est effacée quand la condition d'alarme OFF est présente.



La séquence stand-by redémarre quand une des conditions suivantes est réunie.

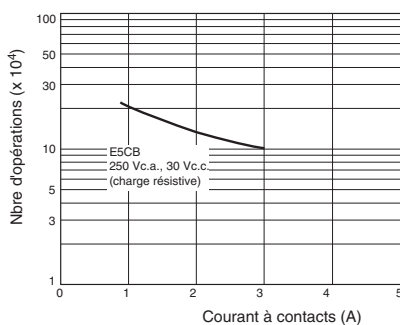
- L'opération a démarré (alimentation sous tension ou passage de l'opération de l'arrêt au fonctionnement).
- La valeur de l'alarme a changé.
- Le décalage d'entrée de température a changé.
- Le point de consigne a changé.

Caractéristiques

Précision d'indication	Thermocouple : (Voir remarque 1.) (±0,5 % de la valeur indiquée ±1 °C, selon la valeur la plus élevée) ±1 chiffre max. Thermomètre à résistance en platine : (±0,5 % de la valeur indiquée ±1 °C, selon la valeur la plus élevée) ±1 chiffre max.	
Influence de la température (voir note 2)	Entrées de thermocouple R et S : (±1 % de PV ou ±10 °C, selon la valeur la plus élevée) ±1 chiffre max.	
Influence de la tension (voir note 2)	Entrées de thermocouple K, J et T : (±1 % de PV ou ±4 °C, selon la valeur la plus élevée) ±1 chiffre max. Entrées de thermomètre à résistance en platine : (±1 % de PV ou ±2 °C, selon la valeur la plus élevée) ±1 chiffre max.	
Hystérésis	0,1 à 999,9 (par unité de 0,1) °C / °F	
Bande proportionnelle (P)	0,1 à 999,9 (par unité de 0,1) °C / °F	
Temps intégral (I)	0 à 3 999 s (par pas de 1 s)	
Temps dérivé (D)	0 à 3 999 s (par pas de 1 s)	
Période de contrôle	0,5, 1 à 99 s (par pas de 1 s)	
Plage de réglage d'alarme	-1999 à 9999 (la position de la virgule dépend du type d'entrée)	
Période d'échantillonnage d'entrée	250 ms	
Effet de la résistance source du signal	Thermocouple : 0,1 °C/Ω max. (100 Ω max.) (Voir remarque 3.) Thermomètre à résistance en platine : 0,6 °C/Ω max. (10 Ω max.)	
Résistance d'isolation	20 MΩ min. (à 500 Vc.c.)	
Rigidité diélectrique	2 300 Vc.a., 50 ou 60 Hz pendant 1 minute (entre des bornes de charge différente)	
Résistance aux vibrations	Dysfonctionnement	10 à 55 Hz, 20 m/s ² de 10 min. chacune dans les directions X, Y et Z
	Destruction	10 à 55 Hz, 20 m/s ² pendant 2 heures dans chacune des directions X, Y et Z
Résistance aux chocs	Dysfonctionnement	200 m/s ² , 3 fois dans chacune des directions X, Y et Z
	Destruction	300 m/s ² , 3 fois dans chacune des directions X, Y et Z
Poids	Régulateur : environ 100 g, étrier de fixation : environ 10 g	
Classe de protection	panneau avant : IP66 Boîtier arrière : IP20, bornes : IP00	
Protection de la mémoire	Mémoire non volatile (nombre d'écritures : 100 000 fois)	
Conformité	Normes certifiées	UL 61010-1, CSA C22.2 n° 1010-1
	Normes en vigueur	EN61326, EN61010-1, IEC61010-1 VDE0106, Partie 100 (protection des doigts), lorsque le cache-bornes est monté.
CEM	EMI Emission boîtier : Rayonnement c.a. : EMS Immunité aux décharges électrostatiques : Immunité aux interférences des fréquences radio : Immunité éclatement : Immunité aux perturbations par conduction Immunité aux surtensions : Immunité aux baisses de tension/interruption de tension :	EN61326 EN55011 Groupe 1 Classe A EN55011 Groupe 1 Classe A EN61326 EN61000-4-2 EN61000-4-3 EN61000-4-4 EN61000-4-6 EN61000-4-5 EN61000-4-11

- Remarque : 1.** La précision de l'indication pour les thermocouples K et T à une température maximale de -100 °C est de ±2 °C ±1 chiffre maximum.
La précision de l'indication pour les thermocouples R et S à une température maximale de 200 °C est de ±3 °C ±1 chiffre max.
- 2.** Conditions : Température ambiante : -10 à 23 à 55 °C, plage de tension : -15 % à ±10 % de la tension nominale
- 3.** Capteurs R et S : 0,2 °C/Ω max. (100 Ω max.)

Courbe de durée de vie électrique des relais (valeurs de référence)



Spécifications du câble de conversion USB-série

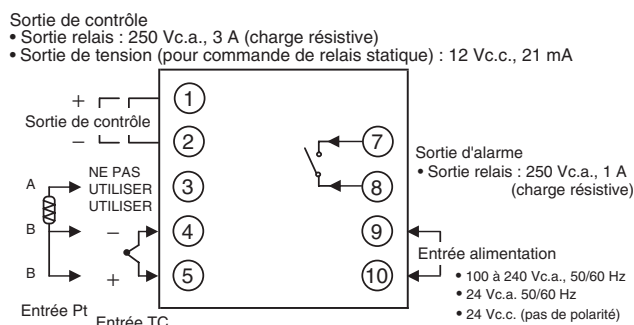
Système d'exploitation utilisable	Windows 2000, XP, Vista ou 7
Logiciel utilisable	Thermo Mini
Modèles applicables	Série E5CB
Norme d'interface USB	Spécification USB 1.1
Vitesse DTE	38 400 bps
Caractéristiques des connecteurs	Ordinateur : USB (fiche de type A) Régulateur de température : Connecteur série spécial
Alimentation	Alimentation par bus (fournie par le contrôleur hôte USB)
Tension d'alimentation	5 Vc.c.
Consommation électrique	450 mA maxi.
Tension de sortie	4,7±0,2 Vc.c. (fournie par le câble de conversion série UBS au régulateur de température.)
Courant de sortie	250 mA max. (fournie par le câble de conversion série USB au régulateur de température.)
Température ambiante	0 à 55 °C (sans condensation, ni givrage)
Humidité ambiante	10 à 80 %
Température de stockage	-20 à 60 °C (sans givrage, ni condensation)
Humidité de stockage	10 à 80 %
Altitude	2 000 m max.
Poids	Environ 120 g

- Remarque : 1.** Un port haute puissance est utilisé pour le port USB.
2. Un pilote doit être installé sur l'ordinateur. Reportez-vous au *Manuel d'instructions* fourni avec le câble pour connaître la procédure d'installation.

Connexions externes

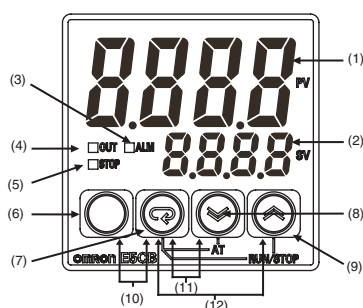
- Une sortie de tension (sortie de contrôle) n'est pas isolée électriquement des circuits internes. Lorsque vous utilisez un thermocouple de connexion à la terre, ne connectez aucune borne de sortie de contrôle à la terre. Si vous connectez les bornes de sortie de contrôle à la terre, le courant de fuite provoquera des erreurs dans les valeurs de température mesurées.

E5CB



Nomenclature

E5CB

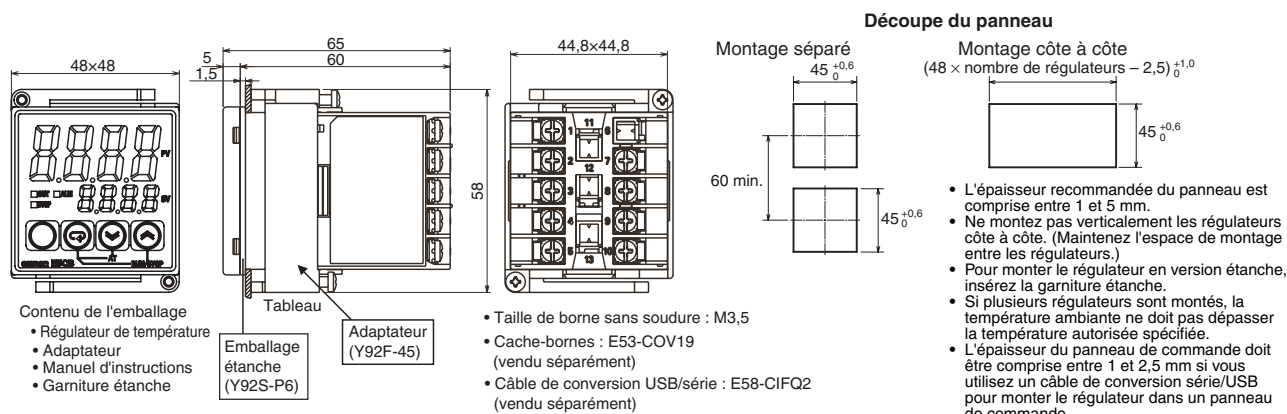


- | | | | |
|-------------------|--|------|---|
| (1) Affichage n°1 | Affichage de la valeur du processus (PV) ou du paramètre. | (10) | Appuyez sur ces touches pendant 3 secondes au moins au niveau de fonctionnement ou au niveau d'ajustement pour accéder au niveau de protection. |
| (2) Affichage n°2 | Affiche le point de consigne (SP) ou le réglage de paramètre. | (11) | Appuyez sur ces touches pendant 1 seconde au moins au niveau de protection pour revenir au niveau de fonctionnement. |
| (3) ALM | Allumé quand l'alarme est ON. Éteint quand l'alarme est OFF. | (12) | Appuyez sur ces touches pendant au moins 2 secondes pour démarrer ou arrêter le réglage automatique.* ² |
| (4) SORTIE | Allumé lorsque la sortie de contrôle est ON. Éteint lorsque la sortie de contrôle est OFF. | | |
| (5) ARRÊTER | Éteint pendant le fonctionnement. Allumé lorsque le fonctionnement est arrêté. | | |
| (6) | Touche Niveau : modifie le niveau de réglage. | | |
| (7) | Touche Mode : modifie le paramètre dans le niveau de réglage. | | |
| (8) | Touche Bas : diminue le réglage. | | |
| (9) | Touche Haut : augmente le réglage. | | |
- *1: Ces touches sont désactivées quand le démarrage et l'arrêt du réglage automatique ont été désactivés avec la protection des touches de commande de fonctionnement.
- *2: Ces touches sont désactivées quand le démarrage et l'arrêt du fonctionnement ont été désactivés avec la protection des touches de commande de fonctionnement.

Dimensions

(Unité : mm)

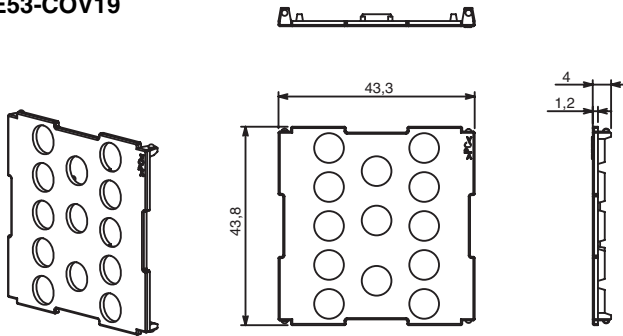
E5CB



E5CB

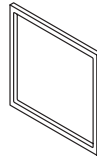
Accessoires (à commander séparément)

Cache-bornes E53-COV19



Remarque : le cache E53-COV10 ne peut pas être utilisé.

Garniture étanche Y92S-P6



En cas de perte ou de dommage, vous pouvez commander la Joint étanche séparément.

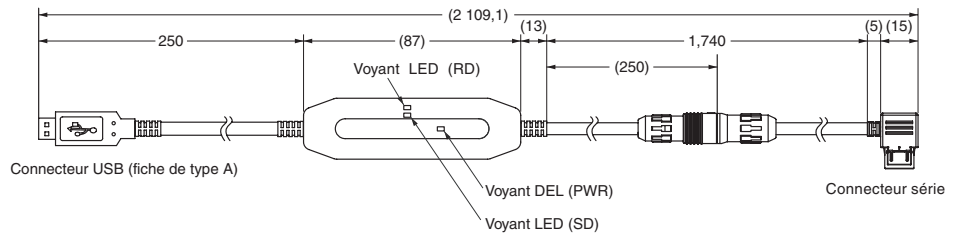
La garniture étanche peut être utilisée pour obtenir un degré de protection IP66.

(L'environnement de fonctionnement est susceptible d'entraîner une détérioration, un rétrécissement ou un durcissement du système d'étanchéité. Il est dès lors conseillé d'effectuer un remplacement périodique pour garantir le niveau d'étanchéité spécifié dans IP66.

Le moment du remplacement périodique dépend de l'environnement de fonctionnement. Veuillez à confirmer ce point à votre site. On prend en général un an comme base. Omron ne peut en aucun cas être tenu responsable du degré d'étanchéité à l'eau si le client ne procède pas au remplacement périodique.)

Vous ne devez pas installer la Joint d'étanchéité si une structure étanche n'est pas requise.

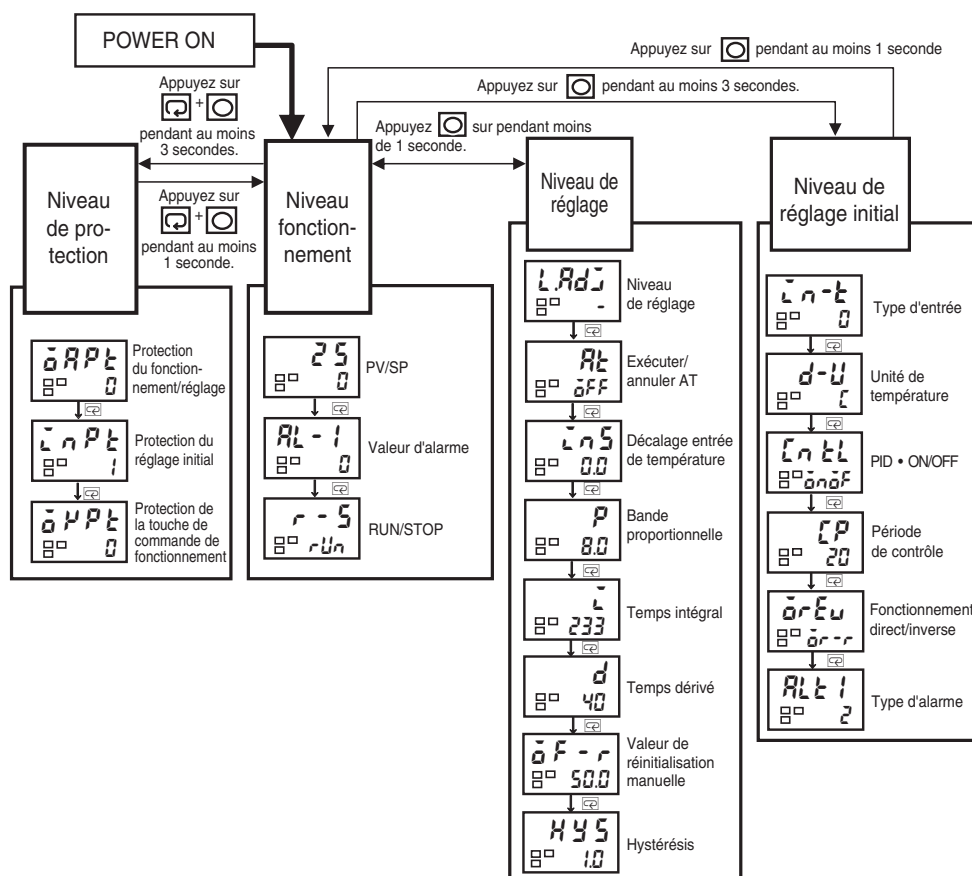
Câble de conversion USB-série E58-CIFQ2



Procédure

Paramètres

Selon les paramètres, il est possible que certaines données n'apparaissent pas. Reportez-vous au *Manuel d'instructions* pour de plus amples informations. Le fonctionnement s'arrêtera lorsque vous passerez du niveau de fonctionnement au niveau de réglage initial.



Dépannage

Lorsqu'une erreur se produit, le code de l'erreur apparaît sur l'affichage n°1.

Prenez les mesures appropriées selon le code d'erreur affiché en vous reportant au tableau ci-dessous.

Affichage	Signification	Action
S.ERR (S.ERR)	Erreur d'entrée*1	Vérifiez le câblage des entrées, les déconnexions, les courts-circuits et le type d'entrée.
E111 (E111)	Erreur de mémoire RAM	Éteignez puis rallumez l'appareil.*2
E111/SUā (E111)/(SUM)*3	Erreur de mémoire non volatile	Appuyez sur les touches [F1] et [F2] pendant au moins 3 secondes pour initialiser les paramètres et effacer l'erreur de mémoire non volatile.*2

• La sortie de contrôle et la sortie d'alarme sont désactivées (OFF) quand une erreur se produit. (Dans le cas de S.ERR, la sortie d'alarme est traitée pour une erreur de haute température.)

• Si la valeur d'entrée excède la limite d'affichage (-1 999 à 9 999) tout en étant comprise dans la plage de contrôle, cccc s'affiche pour les valeurs inférieures à -1 999. Dans ces conditions, les sorties de contrôle et d'alarme fonctionnent normalement.

*1. Cette erreur s'affiche uniquement lorsque la valeur de procédé et le point de consigne sont affichés.

*2. Si l'affichage reste inchangé, le régulateur doit être réparé.

Si le fonctionnement revient à la normale, des parasites peuvent être à l'origine du problème. Vérifiez la présence de parasites.

*3. E111 apparaît sur l'affichage n°1 et SUā, sur l'affichage n°2.

Garantie et considérations sur les applications

Prenez soin de lire et de bien comprendre ce catalogue

Veillez lire attentivement et vous assurer de comprendre ce catalogue avant d'acheter les produits. Consultez votre revendeur Omron si vous avez des questions ou des commentaires.

Garantie et limitations de responsabilité

GARANTIE

La garantie Omron prend en charge les défauts de matériaux ou de main-d'œuvre du produit pour une période d'un an (ou toute autre durée spécifiée) à compter de la date de la vente par Omron.

OMRON NE DONNE AUCUNE GARANTIE, NI NE DÉCLARE, EXPRESSÉMENT OU IMPLICITEMENT, QUE LE PRODUIT EST EXEMPT DE CONTREFAÇON, QU'IL A UNE VALEUR COMMERCIALE OU QU'IL CONVIENT À UN USAGE PARTICULIER. TOUT ACHETEUR OU UTILISATEUR RECONNAÎT QUE SEUL L'ACHETEUR OU L'UTILISATEUR PEUT DÉTERMINER SI LES PRODUITS RÉPONDENT CONVENABLEMENT À L'USAGE AUXQUELS ILS SONT DESTINÉS. OMRON REJETTE TOUTE AUTRE GARANTIE, EXPLICITE OU IMPLICITE.

LIMITATIONS DE RESPONSABILITÉ

OMRON NE SERA PAS TENU POUR RESPONSABLE DES DOMMAGES SPÉCIFIQUES, INDIRECTS, DES PERTES D'EXPLOITATION OU DES PERTES COMMERCIALES EN QUELCONQUE RAPPORT AVEC LES PRODUITS, QUE LES DOMMAGES AIENT UN FONDEMENT CONTRACTUEL, QU'ILS SOIENT FONDÉS SUR LA GARANTIE, LA NÉGLIGENCE OU LA STRICTE RESPONSABILITÉ.

En aucun cas, la responsabilité d'Omron ne saurait excéder le prix de vente unitaire du produit pour lequel la responsabilité est invoquée.

EN AUCUN CAS, OMRON NE SERA RESPONSABLE DE LA GARANTIE, DE LA RÉPARATION OU AUTRE DEMANDE CONCERNANT DES PRODUITS, À MOINS QUE L'ANALYSE D'OMRON NE CONFIRME QU'ILS ONT ÉTÉ MANIPULÉS, STOCKÉS, INSTALLÉS ET ENTRETENUS CORRECTEMENT ET N'ONT PAS FAIT L'OBJET DE CONTAMINATIONS, D'UNE UTILISATION ANORMALE OU D'UNE MAUVAISE UTILISATION OU DE MODIFICATIONS OU RÉPARATIONS INAPPROPRIÉES.

Considérations sur les applications

ADÉQUATION AU BESOIN

Omron ne garantit pas la conformité de ses produits aux normes, codes ou réglementations applicables en fonction de l'utilisation des produits par le client.

Il appartient à l'opérateur de prendre les mesures nécessaires pour s'assurer de l'adéquation des produits aux systèmes, machines et équipements avec lesquels ils seront utilisés.

Informez-vous de toutes les interdictions d'utilisation de ce produit applicables et respectez-les.

N'UTILISEZ JAMAIS LES PRODUITS POUR DES APPLICATIONS PRÉSENTANT DES DANGERS DE MORT OU D'ENDOMMAGEMENT DES BIENS SANS VOUS ASSURER QUE LE SYSTÈME DANS SON ENSEMBLE A ÉTÉ CONÇU POUR PRENDRE EN COMPTE CES RISQUES ET QUE LES PRODUITS OMRON SONT CORRECTEMENT ÉTALONNÉS ET INSTALLÉS POUR L'USAGE PRÉVU DANS L'ÉQUIPEMENT OU LE SYSTÈME COMPLET.

Dénégations de responsabilité

DONNÉES TECHNIQUES

Les données techniques indiquées dans le présent catalogue ne visent qu'à guider l'utilisateur et ne constituent pas une garantie. Elles représentent le résultat des tests dans des conditions d'essai d'Omron et les utilisateurs doivent les corrélérer aux besoins de leur application. Les performances réelles sont assujetties aux dispositions de la *Garantie et des limitations de responsabilité* d'Omron.

MODIFICATION DES CARACTÉRISTIQUES

Les caractéristiques et accessoires des produits peuvent changer à tout moment pour motif d'amélioration des produits ou pour d'autres raisons. Prenez contact avec votre revendeur Omron pour obtenir confirmation des caractéristiques des produits achetés.

DIMENSIONS ET POIDS

Les dimensions et les poids sont nominaux et ne doivent pas être utilisés à des fins de fabrication, même si les tolérances sont indiquées.

TOUTES LES DIMENSIONS SONT INDIQUÉES EN MILLIMÈTRES.

Pour convertir des millimètres en pouces, multipliez par 0,03937. Pour convertir des grammes en onces, multipliez par 0,03527.