

Interrupteur de position de sécurité miniature

D4F

L'un des plus petit interrupteur de position du marché. Idéal pour les applications destinées aux machines et matériels de petite taille

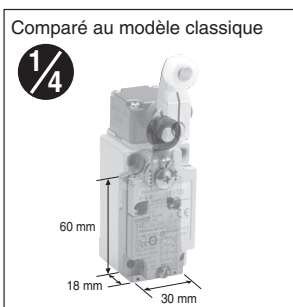
- Taille réduite à 1 / 4 seulement de celle du modèle standard d'Omron.
- Interrupteur de position de sécurité haute sensibilité.
- Des interrupteurs intégrés à deux ou quatre contacts sont disponibles.
- Classe de protection : IP67 (EN60947-5-1)
- Brevet en cours.



Caractéristiques

Une taille beaucoup plus réduite

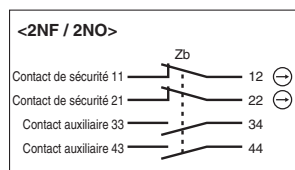
Le volume est réduit d'un quart par rapport à celui des interrupteurs de position standard d'Omron (30 (l) × 18 (L) × 60 mm (H)). Parfait pour réduire l'encombrement des machines et des matériels.



Disponible avec quatre contacts

Des modèles D4F à deux contacts (1NF / 1NO et 2NF) et à quatre contacts (2NF / 2NO et 4NF) sont disponibles.

Le contact auxiliaire peut servir à surveiller l'entrée des circuits de contrôle et l'éclairage de voyants.

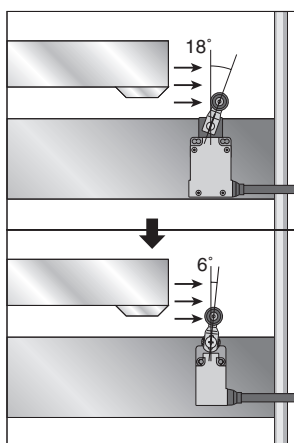


Haute sensibilité et gain de place

Les fins de course standard à mécanisme d'ouverture positive des contacts nécessitent un angle de déplacement de 18 degrés avant de s'enclencher en raison de la longueur de leur point d'ouverture directe (fins de course classiques Omron).

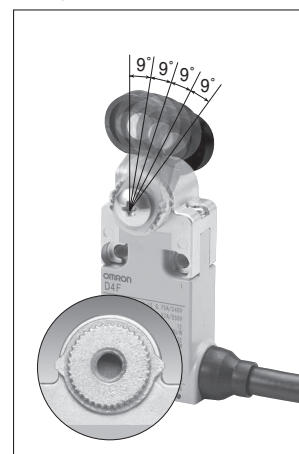
Le D4F n'a besoin que de 6 degrés pour réagir.

Cela permet aux machines-outils, etc., de se déplacer plus rapidement ; le D4F réagit dès que le déclencheur enfonce l'actionneur. Grâce à sa taille compacte, le D4F réduit l'encombrement des nouvelles machines.



Positionnement par pas de 9 degrés

Des rainures sur le corps et la came de l'actionneur des fins de course à galet permettent un positionnement par pas de 9 degrés.



Normes et directives CE

- Conforme aux directives CE suivantes :
 - Directive sur les machines
 - Directive basse tension
 - EN60204-1
 - EN1088
 - EN50047
 - EN81
 - EN115
 - GS-ET-15
 - JIS C 8201-5-1

Homologations

Agence	Normes	N° de dossier
TÜV Product Service	EN60947-5-1 (Ouverture directe : homologuée)	(voir remarque 1)
UL (voir remarque 2)	UL508 CSA C22.2, N° 14	E76675

- Remarque : 1. Contactez votre distributeur Omron.
2. L'homologation CSA C22.2 n° 14 a été obtenue dans le cadre d'UL.



Informations pour commander

Légende des références

D4F - □□ - □□
1 2 3 4

- | | | | |
|--------------------------------|--|-----------------------------|--------------------------------------|
| 1. Interrupteur intégré | 2. Actionneur | 3. Longueur de câble | 4. Sens d'extraction du câble |
| 1 : 1NF / 1NO (action lente) | 02 : Poussoir à galet (galet métallique) | 1 : 1 m | R : Horizontal |
| 2 : 2NF (action lente) | 20 : Levier à galet (levier métallique, galet en résine) | 3 : 3 m | D : Vertical |
| 3 : 2NF / 2NO (action lente) | | 5 : 5 m | |
| 4 : 4NF (action lente) | | | |

Liste des références

Actionneur	Longueur de câble	Sens du câble	Interrupteur intégré			
			1NF / 1NO (action lente)	2NF (action lente)	2NF / 2NO (action lente)	4NF (action lente)
Levier à galet (levier métallique, galet en résine) 	1 m	Horizontale	D4F-120-1R	D4F-220-1R	D4F-320-1R	D4F-420-1R
		Verticale	D4F-120-1D	D4F-220-1D	D4F-320-1D	D4F-420-1D
	3 m	Horizontale	D4F-120-3R	D4F-220-3R	D4F-320-3R	D4F-420-3R
		Verticale	D4F-120-3D	D4F-220-3D	D4F-320-3D	D4F-420-3D
	5 m	Horizontale	D4F-120-5R	D4F-220-5R	D4F-320-5R	D4F-420-5R
		Verticale	D4F-120-5D	D4F-220-5D	D4F-320-5D	D4F-420-5D
Plongeur à galet (galet métallique) 	1 m	Horizontale	D4F-102-1R	D4F-202-1R	D4F-302-1R	D4F-402-1R
		Verticale	D4F-102-1D	D4F-202-1D	D4F-302-1D	D4F-402-1D
	3 m	Horizontale	D4F-102-3R	D4F-202-3R	D4F-302-3R	D4F-402-3R
		Verticale	D4F-102-3D	D4F-202-3D	D4F-302-3D	D4F-402-3D
	5 m	Horizontale	D4F-102-5R	D4F-202-5R	D4F-302-5R	D4F-402-5R
		Verticale	D4F-102-5D	D4F-202-5D	D4F-302-5D	D4F-402-5D

Modèles standard en stock

Caractéristiques

Valeurs normalisées

TÜV (EN60947-5-1)

Catégorie d'emploi	AC-15	DC -13
Courant de fonctionnement nominal (I_e)	0,75 A	0,27 A
Tension de fonctionnement nominale (U_e)	240 V	250 V

Remarque : Utilisez un fusible de 10 A de type gI ou gG conforme à la norme CEI269 comme dispositif de protection contre les courts-circuits.

UL / CSA (UL508, CSA C22.2 N° 14)

C300

Tension nominale	Courant de charge	Courant		Puissance de commutation	
		Fermeture	Ouverture	Fermeture	Ouverture
120 Vc.a.	2,5 A	15 A	1,5 A	1 800 VA	180 VA
240 Vc.a.		7,5 A	0,75 A		

Q300

Tension nominale	Courant de charge	Courant		Puissance de commutation	
		Fermeture	Ouverture	Fermeture	Ouverture
125 Vc.c.	2,5 A	0,55 A	0,55 A	69 VA	69 VA
250 Vc.c.		0,27 A	0,27 A		

Caractéristiques

Classe de protection (voir remarque 1)	IP67 (EN60947-5-1)	
Durée de vie (voir remarque 2)	Mécanique : 10 000 000 fois min. Electrique : 1 000 000 fois min. (charge résistive 4 mA à 24 Vc.c., 4 circuits) 150 000 fois min. (charge résistive 1 A à 125 Vc.a., 2 circuits / charge résistive 4-mA à 24 Vc.c., 2 circuits) (voir remarque 3)	
Vitesse de fonctionnement	1 mm / s à 0,5 m / s	
Fréquence de fonctionnement	Mécanique : 120 opérations / minute Electrique : 30 opérations / minute	
Résistance d'isolement	100 MΩ mini. (à 500 Vc.c.) entre des bornes de même polarité, entre des bornes de polarité différente, entre les parties métalliques porteuses de courant et la terre et entre chaque borne et les parties métalliques non porteuses de courant	
Charge minimale applicable (voir remarque 4)	Charge résistive 4 mA à 24 Vc.c., 4 circuits (valeur de référence du niveau N)	
Résistance du contact (voir remarque 5)	300 mΩmaxi. (valeur initiale avec un câble de 1 m), 500 mΩmaxi. (valeur initiale avec un câble de 3 m), 700 mΩmaxi. (valeur initiale avec un câble de 5 m)	
Rigidité diélectrique	Entre des bornes de même polarité : U_{imp} 2,5 kV (EN60947-5-1) Entre des bornes de polarités différentes : U_{imp} 4 kV (EN60947-5-1) Entre des parties métalliques porteuses de courant et la terre : U_{imp} 4 kV (EN60947-5-1) Entre chaque borne et les parties métalliques non porteuses de courant : U_{imp} 4 kV (EN60947-5-1)	
Courant de court-circuit conditionnel	100 A (EN60947-5-1)	
Degré de pollution (environnement de fonctionnement)	3 (EN60947-5-1)	
Courant thermique conventionnel à l'air libre (Ith)	2,5 A (EN60947-5-1)	
Protection contre les décharges électriques	Classe I (avec connexion à la terre)	
Résistance aux vibrations	Amplitude simple de 10 à 55 Hz et 0,75 mm	
Dysfonctionnement		
Résistance aux chocs	Destruction	1 000 m / s ² mini.
	Dysfonctionnement	300 m / s ² mini.
Température ambiante	Fonctionnement : -30 °C à 70 °C (sans givrage)	
Humidité ambiante	Fonctionnement : 95% max.	
Câble	UL2464 N° 22 AWG, O.D. final : 8,3 mm	
Poids	Environ 190 g (D4F-102-1R, avec un câble de 1 m) Environ 220 g (D4F-120-1R, avec un câble de 1 m)	

- Remarque :
1. La classe de protection représentée ci-dessus repose sur la méthode de test spécifiée dans la norme EN60947-5-1. Prenez soin de vérifier préalablement les performances d'étanchéité dans un environnement d'utilisation et dans les conditions d'utilisation réels.
 2. Les valeurs de durée de vie sont calculées à une température de fonctionnement de 5 °C à 35 °C et une humidité de fonctionnement comprise entre 40 et 70 %. Veuillez contacter votre revendeur Omron pour plus d'informations sur les autres environnements de fonctionnement.
 3. Lorsque la température ambiante est de 35 °C ou plus, évitez d'appliquer 1 A à 125 Vc.a. à plus de deux circuits.
 4. La valeur varie en fonction de facteurs tels que la fréquence de commutation, l'environnement ambiant et le degré de fiabilité. Avant utilisation, prenez soin de vérifier le bon fonctionnement à l'aide de la charge réelle.
 5. La résistance du contact a été mesurée avec 0,1 A à 5 à 8 Vc.c. à l'aide de la méthode de la baisse de tension.

Caractéristiques de fonctionnement

Action lente (1NF / 1NO, 2NF, 2NF / 2NO et 4NF)

Modèle	D4F-□20-□R D4F-□20-□D	D4F-□02-□R D4F-□02-□D
Caractéristiques de fonctionnement		
Force d'actionnement maxi. : OF (voir remarque 1)	5 N	12 N
Force d'ouverture mini. : RF (voir remarque 2)	0,5 N	1,5 N
Pré-course : PT1 (11-12 et 21-22) : PT1 (31-32 et 41-42) : PT2 (voir remarque 3)	6 ±3° (NF) 9 ±3° (NF) (12°) (NO)	1 mm maxi. (NF) 1,3 mm maxi. (NF) (1,2 mm) (NO)
Surcourse mini. : OT	40°	3,2 mm
Point d'enclenchement : OP (11-12 et 21-22) : OP (31-32 et 41-42)	— —	29,4 ±1 mm 29 ±1 mm
Course totale : TT (Voir remarque 3)	(55°)	(4,5 mm)
Course d'ouverture directe mini. : DOT (voir remarque 4)	18°	1,8 mm
Force d'ouverture directe mini. : DOF	20 N	20 N

- Remarque :
1. La valeur OF correspond à la charge maximum qui ouvre un contact NF (11-12, 21-22, 31-32, 41-42).
 2. La valeur RF correspond à la charge minimum qui ferme un contact NF (11-12, 21-22, 31-32, 41-42).
 3. PT2 et TT sont des valeurs de référence.
 4. L'utilisation des D4F est conforme aux normes EN81 et EN115 à un DOT minimum de 30° et 2,8 mm.

Nomenclature

Levier

Sécurité du réglage du levier améliorée (levier à mémoire de forme).
Les nombreuses rainures dans le levier et l'arbre rotatif évitent tout glissement.
Le positionnement du levier est réglable par pas de 9 degrés.

Interrupteurs intégrés

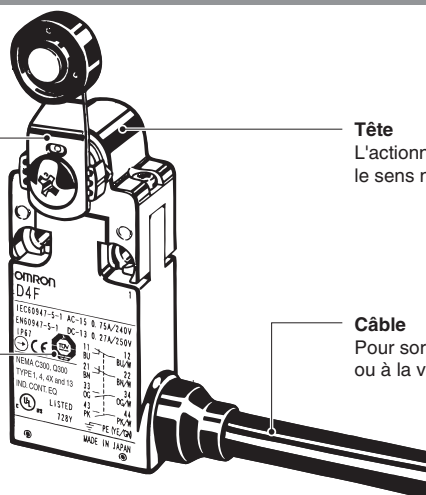
Mécanisme d'ouverture directe séparant les contacts quand ils sont soudés.

Tête

L'actionneur à plongeur peut être utilisé dans le sens normal ou dans le sens inverse.

Câble

Pour sortir le câble, on peut le tirer à l'horizontale ou à la verticale.

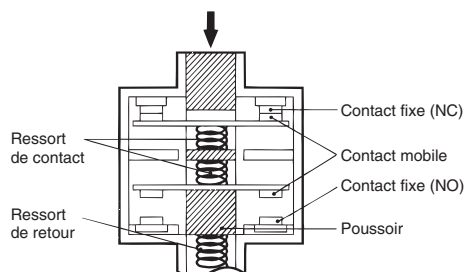


Fonctionnement

Forme du contact

Modèle	Contact	Schéma	Remarques
D4F-1□-□□	1NF / 1NO (action lente)	 11-12 / 33-34	Seul le contact NF 11-12 a un mécanisme d'ouverture directe agréé. (→) Les bornes 11-12 et 33-34 peuvent s'utiliser comme des pôles de signes contraires.
D4F-2□-□□	2NF (action lente)	 11-12 / 21-22	Les contacts NF 11-12 et 21-22 ont un mécanisme d'ouverture directe agréé. (→) Les bornes 11-12 et 21-22 peuvent s'utiliser comme des pôles de signes contraires.
D4F-3□-□□	2NF / 2NO (action lente)	 11-12 / 21-22 / 33-34 / 43-44	Les contacts NF 11-12 et 21-22 ont un mécanisme d'ouverture directe agréé. (→) Les bornes 11-12, 21-22, 33-34 et 43-44 peuvent être utilisées comme pôles de signes contraires.
D4F-4□-□□	4NF (action lente)	 11-12 / 21-22 / 31-32 / 41-42	Les contacts NF 11-12, 21-22, 31-32 et 41-42 ont un mécanisme d'ouverture directe agréé. (→) Les bornes 11-12, 21-22, 31-32 et 41-42 peuvent être utilisées comme pôles de signes contraires.

Mécanisme d'ouverture directe Contact 1NF / 1NO (action lente)

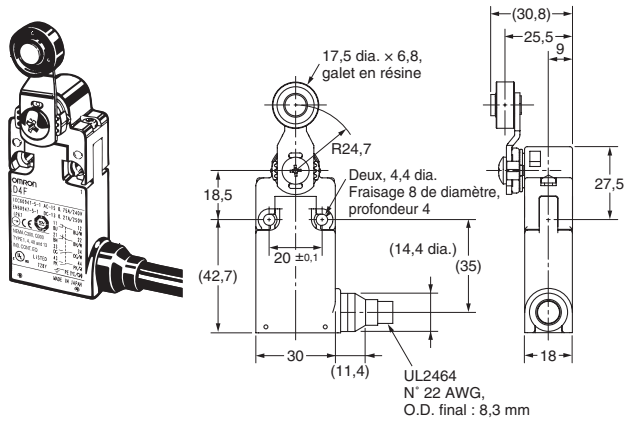


Conforme à la norme EN60947-5-1 relative à l'ouverture directe (→)
(seuls les contacts NF ont une fonction d'ouverture directe).
En cas de collage des contacts, les contacts NF sont séparés les uns des autres sous l'effet de la poussée du poussoir.

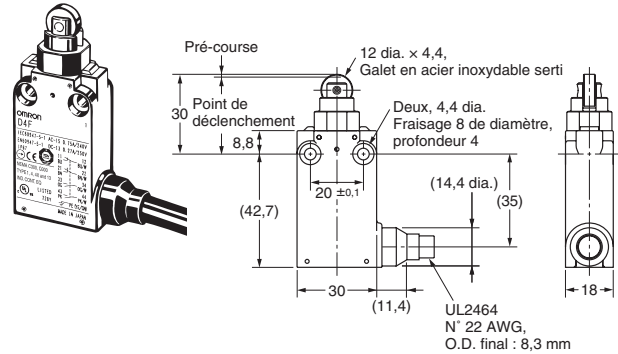
Dimensions

- Remarque : 1. Toutes les unités sont en millimètres sauf indication contraire.
 2. Chaque dimension a une tolérance de 0,4 mm, sauf mention contraire.

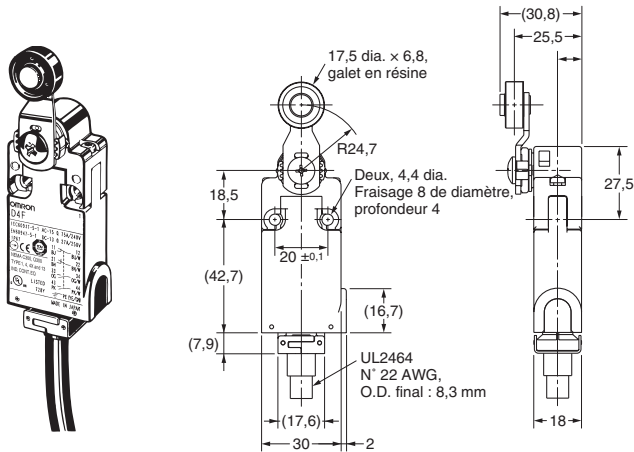
Levier à galet (levier métallique, galet en résine)
 D4F-□20-□R



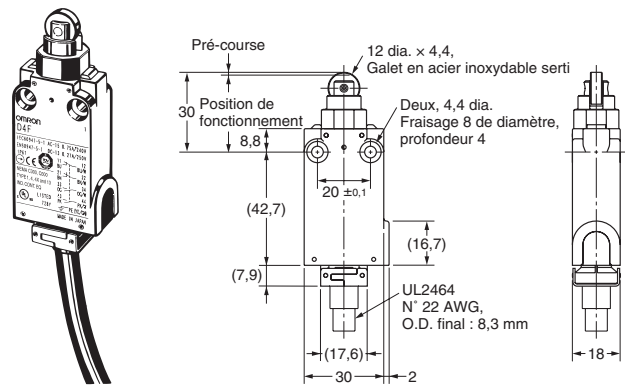
Plongeur à galet (galet métallique)
 D4F-□02-□R



Levier à galet (levier métallique, galet en résine)
 D4F-□20-□D



Plongeur à galet (galet métallique)
 D4F-□02-□D



Précautions

REMARQUES

Connectez la ligne de terre pour éviter les risques d'électrocution.

Si vous devez utiliser le D4F en tant qu'interrupteur dans un circuit d'arrêt d'urgence ou dans un circuit de sécurité pour éviter des accidents pouvant entraîner des blessures ou la mort, utilisez des contacts NF avec un mécanisme d'ouverture forcée et réglez le D4F pour qu'il fonctionne en mode d'ouverture directe.

Pour des raisons de sécurité, fixez l'interrupteur à l'aide de vis unidirectionnelles ou similaires pour éviter qu'il se détache facilement. Protégez le D4F à l'aide d'un capot approprié et placez un panneau d'avertissement à proximité du D4F afin d'assurer la sécurité.

Pour protéger le D4F des dommages dus à des courts-circuits, connectez un fusible en série avec un courant d'interruption 1,5 à 2 fois supérieur au courant nominal du D4F.

Si le D4F est utilisé dans des conditions approuvées par l'EN, utilisez un fusible gI ou gG de 10 A approuvé par la norme CEI269.

L'actionnement continu de l'interrupteur pendant une longue période pourrait en détériorer les composants et entraîner une défaillance. Veuillez à vérifier régulièrement l'état de l'interrupteur.

Ne mettez pas l'appareil sous tension tandis que vous effectuez le câblage.

N'utilisez pas l'interrupteur en présence de gaz explosifs, de gaz inflammables ou de tout autre gaz dangereux.

Maintenez la charge électrique en dessous de la valeur nominale.

N'effectuez jamais le câblage à une mauvaise borne.

Prenez soin d'évaluer l'interrupteur dans des conditions d'utilisation réelles après installation.

Ne laissez pas tomber le D4F et ne le démontez pas.

Ne l'utilisez pas en montage rapproché.

N'utilisez pas l'interrupteur en tant que butoir.

Effectuez des contrôles périodiques.

Ne l'utilisez pas dans un circuit de démarrage (utilisez-le comme signal de sécurité).

Les contacts du D4F peuvent servir à la fois pour une charge normale et pour une micro-charge ; cependant, une fois le contact ouvert ou fermé avec une charge normale, il ne peut pas être utilisé pour une charge inférieure. La surface du contact risque d'être charbonnée, ce qui diminue la fiabilité du contact.

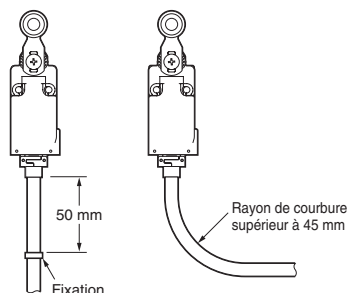
Manipulation des câbles

Il ne faut pas plier les câbles de manière répétée.

Le câble est fixé par des produits d'étanchéité au fond de l'interrupteur. Lorsqu'il risque de subir une force excessive, fixez-le avec un dispositif de fixation à 50 mm du fond de l'interrupteur, comme illustré.

N'exercez pas une force de traction ou de pression excessive sur le câble (50 N maxi.).

Lorsque vous pliez le câble, faites-le avec un rayon de courbure supérieur à 45 mm de manière à ne pas endommager le revêtement ou la gaine du câble. Cela pourrait entraîner un court circuit ou des brûlures.



Lors du câblage, veuillez éviter la pénétration d'un liquide (eau ou huile, par exemple) par l'extrémité du câble.

Environnement de fonctionnement

Eloignez le D4F de l'huile et de l'eau car elles pourraient pénétrer dans le boîtier (bien que la conception de l'interrupteur soit conforme à IP67 et empêche la pénétration de l'eau, même en cas d'immersion pendant une durée donnée, son utilisation n'est pas garantie quand il est immergé dans un liquide).

Assurez-vous préalablement que l'environnement est approprié, sans présence d'huile, d'eau ou de produits chimiques, car ces produits pourraient provoquer une détérioration du joint et dès lors entraîner un faux contact, une isolation défectueuse, une fuite de courant ou des brûlures.

N'utilisez pas le D4F dans les endroits suivants :

- Endroits soumis à des gaz corrosifs
- Endroits soumis à des variations très importantes de température
- Endroits dont l'humidité excessive risque de provoquer de la condensation
- Endroits soumis à des vibrations excessives
- Endroits susceptibles d'être recouverts de copeaux ou de poussière
- Endroit soumis à une température élevée ou à une humidité excessive

Utilisation correcte

Environnement de fonctionnement

Le D4F est conçu pour être utilisé à l'intérieur uniquement.

Ne l'utilisez pas à l'extérieur car cela pourrait entraver son bon fonctionnement.

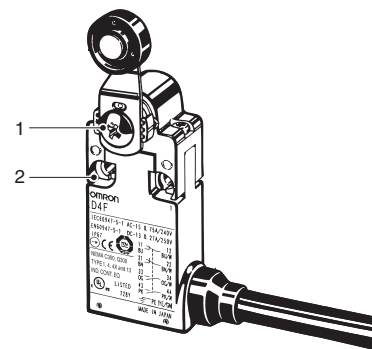
Durée de vie

La durée de vie du D4F varie en fonction des conditions de commutation. Avant de l'installer, testez-le dans des conditions d'utilisation réelles et veuillez à l'utiliser en respectant des temps de commutation qui ne diminuent pas ses performances.

Couple de serrage

Veuillez à serrer toutes les vis du D4F correctement pour éviter les risques de dysfonctionnement.

N°	Type	Couple de serrage correct
1	Vis de montage du levier (M5)	2,4 à 2,8 N·m
2	Vis de montage du corps (M4)	1,18 à 1,37 N·m

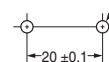


Fixation

Utilisez deux vis M4 et des rondelles pour bien fixer le D4F. Son montage est encore plus sûr lorsque l'on applique le couple de serrage correct.

Trous de montage (unité : mm)

Deux trous de vis de 4,2 dia. ou M4



Modification de l'angle du levier

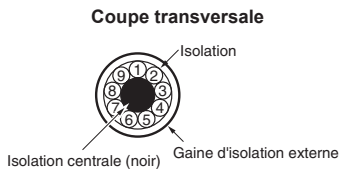
Dévissez la vis de maintien du levier afin de le positionner à n'importe quel angle jusqu'à 360° (par pas de 9°).

Après avoir desserré ces vis, montez le levier de l'autre manière (côté normal ou inversé). Pour terminer le réglage, choisissez un angle où le levier ne touche pas le corps de l'interrupteur.

Câblage

Identification des fils

Identifiez les fils en fonction de la couleur (avec ou sans lignes blanches) du revêtement du fil.



Couleurs des fils

N°	Couleur du revêtement	N°	Couleur du revêtement
1	Bleu / blanc	6	Marron
2	Orange / blanc	7	Rose
3	Rose / blanc	8	Orange
4	Marron / blanc	9	Bleu
5	Vert / Jaune		

Remarque : « Bleu / blanc, orange / blanc, rose / blanc ou marron / blanc » signifie que la gaine est bleue, orange, rose ou marron avec une ligne blanche.

Numéros des bornes

Identifiez les numéros de bornes en fonction de la couleur (avec ou sans lignes blanches) de la gaine du fil.

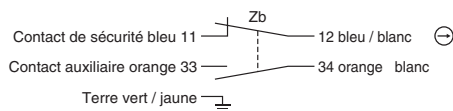
Les contacts de sécurité et auxiliaires des D4F avec contact à quatre bornes et de ceux avec contact à deux bornes sont décrits ci-dessous.

Les contacts de sécurité sont du type NF à ouverture directe des contacts (11-12 et 21-22) ; ils s'utilisent dans les circuits de sécurité et chacun d'entre eux porte le marquage approprié ⊖.

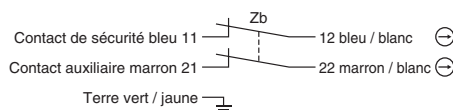
Les contacts auxiliaires qui servent à contrôler (surveiller) l'état de fonctionnement de l'interrupteur sont équivalents à des contacts NO (33-34 et 43-44) ou NF (31-32 et 41-42).

Les contacts NF 31-32 et 41-42 des contacts auxiliaires (orange ou rose) peuvent servir de contacts de sécurité.

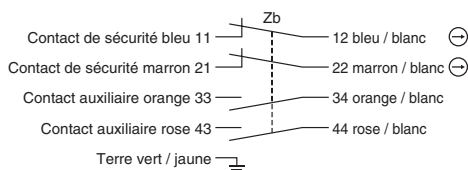
<1NF / 1NO>



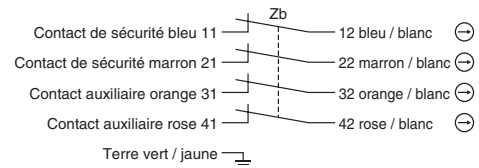
<2NF>



<2NF / 2NO>



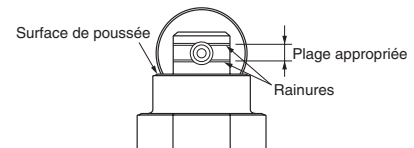
<4NF>



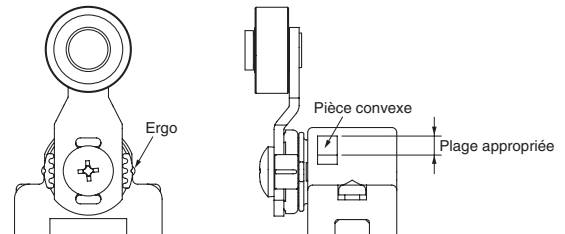
Coupez l'isolant noir et tous les fils non utilisés à l'extrémité de la gaine extérieure lorsque vous connectez le câble.

Fonctionnement

Pour régler correctement la course du poussoir, procédez à un montage forcé jusqu'à ce que le haut de la surface de poussée arrive entre les deux rainures du plongeur.

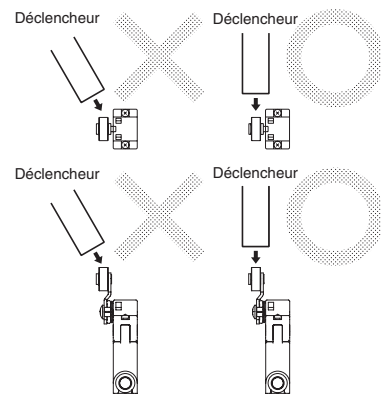


Pour régler correctement la course du levier à galet, enfoncez le déclencheur et la came jusqu'à ce que l'ergot parvienne au niveau de la partie convexe qui constitue la position de réglage correcte.



Autres

Actionner l'interrupteur à partir d'un angle autre que 90 degrés par rapport à sa surface risque de déformer ou d'endommager l'actionneur ou de déformer ou d'endommager le levier actionneur ; veillez donc à ce que le déclencheur soit droit.



Ne retirez pas la tête, car cela risquerait d'entraîner un dysfonctionnement. Pour éviter cela, prenez les précautions suivantes.

- Réglez le levier pour une utilisation dans une seule direction.
- Passez l'extrémité arrière du déclencheur à un angle de 15° à 30° comme illustré ci-dessous ou à une courbe de second degré.



- Modifiez le circuit de manière à ne pas détecter les mauvais signaux de fonctionnement.

Table de conversion des unités SI

Pour être en totale conformité avec les normes internationales, le présent catalogue utilise le système d'unité international SI.

TOUTES LES DIMENSIONS INDIQUEES SONT EN MILLIMETRES.
Pour convertir les millimètres en pouces, multipliez par 0,03937. Pour convertir les grammes en onces, multipliez par 0,03527.

Cat. No. C124-FR2-01-X
