

Interrupteur d'activation

# A4E

## Interrupteur d'activation à 3 positions pour un fonctionnement plus sûr des robots

- Sensation de cliquètement.
- Conforme aux normes américaines (ANSI / RIA R15.06-1999) relatives aux interrupteurs à trois positions.
- Peut être monté dans deux directions.



### Structure de la référence

Légende des références

A4E-□□□□□□  
 1 2 3 4 5 6

**1. Nombre total de sorties**

- B : Deux sorties
- C : Quatre sorties

**2. Sorties d'activation**

- 2 : Deux sorties contact

**3. Sorties de contrôle de l'ouverture**

- 0 : Aucune
- 1 : Une sortie contact

**4. Sorties de contrôle de prise**

- 0 : Aucune
- 1 : Une sortie contact

**5. Support de montage**

- S : Pas de support de montage
- H : Support de montage horizontal
- V : Support de montage vertical

**6. Capot**

- S : Pas de capot
- A : Capot en caoutchouc

### Informations pour commander

Liste des références

Modèle	Caractéristiques
A4E-B200SS	Deux sorties, pas de support de montage, pas de joint en caoutchouc
A4E-B200HS	Deux sorties, montage horizontal, pas de joint en caoutchouc
A4E-B200VS	Deux sorties, montage vertical, pas de joint en caoutchouc
A4E-B200VA	Deux sorties, montage vertical, avec joint en caoutchouc
A4E-C211SS	Quatre sorties, pas de support de montage, pas de joint en caoutchouc
A4E-C211HS	Quatre sorties, montage horizontal, pas de joint en caoutchouc
A4E-C211VS	Quatre sorties, montage vertical, pas de joint en caoutchouc
A4E-C211VA	Quatre sorties, montage vertical, avec joint en caoutchouc

Homologations

EN 60947-5-1

UL 508

CSA C22.2 N° 14

## Caractéristiques

### Valeurs nominales

Tension d'isolement nominale	250 V
Courant ON nominal	2,5 A
Charge nominale	24 Vc.c., 300 mA (charge inductive) 125 Vc.a., 1 A (charge résistive)
Charge minimum applicable	24 Vc.c., 4 mA
Tension par impulsion supportée	4,0 kV entre des bornes de polarité différente, 2,5 kV entre des bornes de même polarité
Température ambiante	-10 °C à 55 °C (sans givrage)
Humidité ambiante	35 % à 85 % (sans condensation)
Température de stockage	-25 °C à 65 °C

### Caractéristiques

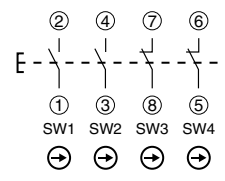
Résistance d'isolement	100 MΩ min. (à 500 Vc.c.)
Résistance du contact	100 mΩ max. (valeur initiale)
Résistance aux vibrations	10 à 55 Hz, Amplitude simple de 0,75 mm min.
Résistance aux chocs	150 m / s <sup>2</sup>
Durée de vie mécanique	OFF-ON : 1 000 000 opérations min. OFF-ON-OFF (ouverture directe) : 100 000 opérations min.
Durée de vie électrique	100 000 opérations min.
Classe de protection	IP65 (modèle avec joint en caoutchouc uniquement)

### Structure

Contact	Modèle à 4 contacts : 2NO (sortie activation) 1NF (sortie ouverture) 1NF (sortie de prise) Ouverture directe pour tous les contacts (Voir remarque)
	Modèle à 2 contacts : 2NO (sortie activation) Ouverture directe pour tous les contacts (voir remarque)
Fonctionnement	Pendant le fonctionnement : OFF-ON-OFF Pendant la réinitialisation : OFF-OFF fonctionnement momentané à 3 positions
Forme de la borne	Bornes à souder

Remarque : Ouverture directe uniquement pendant la prise.

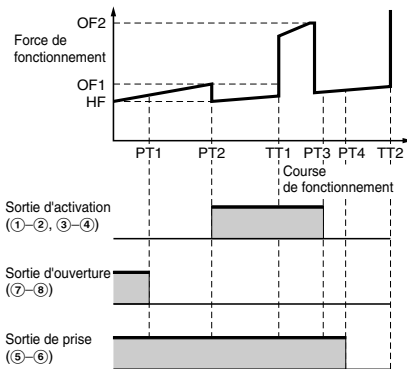
### Contact



SW1, SW2 : Sortie d'activation  
SW3 : Sortie d'ouverture  
SW4 : Sortie de prise

Remarque : SW3 et SW4 concernent uniquement les modèles à 4 contacts.

## Caractéristiques de fonctionnement



### Course de fonctionnement

Symbole	Nom	A4E-B200□S	A4E-B200VA (voir remarque.)	A4E-C211□S	A4E-C211VA (voir remarque.)
PT1	Sortie ouverture (ON)	---	---	1 mm max.	1,2 mm max.
PT2	Sortie activation (ON)	3,2 mm max.	3,4 mm max.	3,2 mm max.	3,4 mm max.
TT1	Maintien de la position d'activation max.	Environ 4 mm	Environ 4,2 mm	Environ 4 mm	Environ 4,2 mm
PT3	Position d'ouverture directe d'activation	5,4 mm max.	5,6 mm max.	5,4 mm max.	5,6 mm max.
PT4	Sortie de prise (ON)	---	---	5,4 mm min.	5,4 mm min.
TT2	Course max.	Environ 6,5 mm	Environ 6,7 mm	Environ 6,5 mm	Environ 6,7 mm

Remarque : Elévation du capot en caoutchouc non comprise (0,5 mm max.).

### Force d'actionnement (valeurs de référence)

Symbole	Nom	A4E-B200□S	A4E-B200VA	A4E-C211□S	A4E-C211VA
OF1	Force de fonctionnement d'activation	7 N max.	14 N max.	7 N max.	14 N max.
HF (voir remarque)	Force de maintien d'activation	Environ 5,5 N	Environ 8 N	Environ 5,5 N	Environ 8 N
OF2	Force de fonctionnement de prise	35 N max.	40 N max.	35 N max.	40 N max.

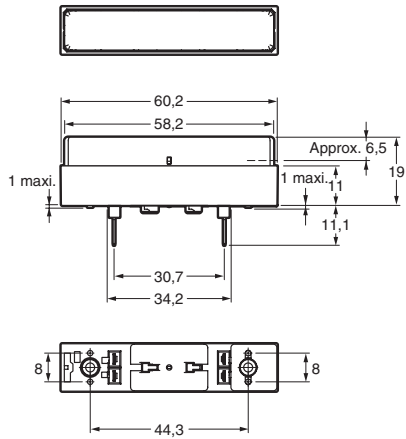
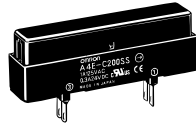
Remarque : HF est l'abréviation de « holding force » (force de maintien).

## Dimensions

Remarque : Toutes les unités sont en millimètres sauf indication contraire.

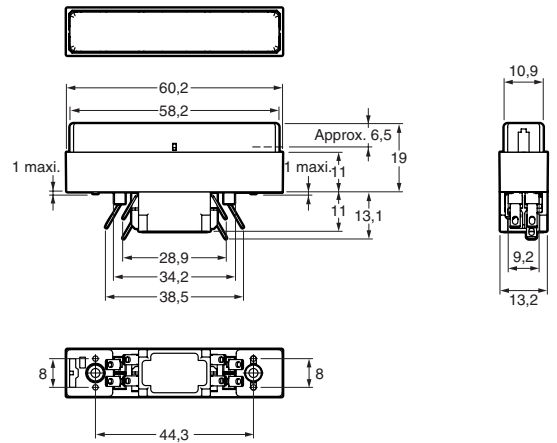
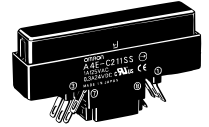
### Modèle à 2 contacts

#### Pas de support de montage A4E-B200SS

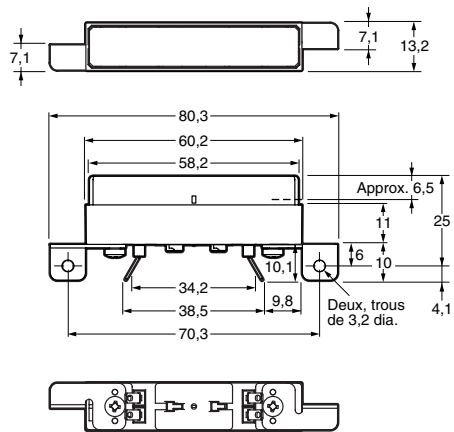
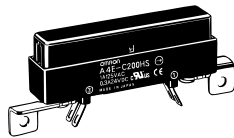


### Modèle à 4 contacts

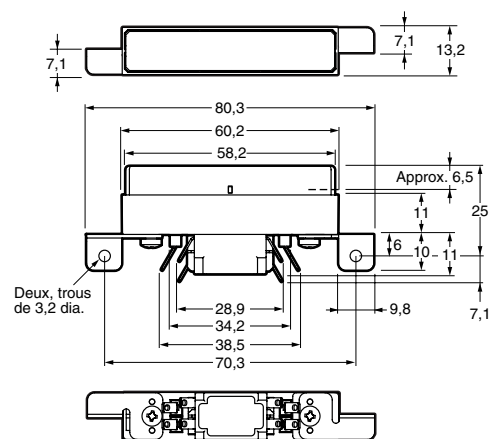
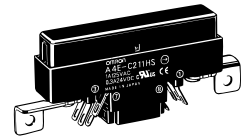
#### Pas de support de montage A4E-C211SS



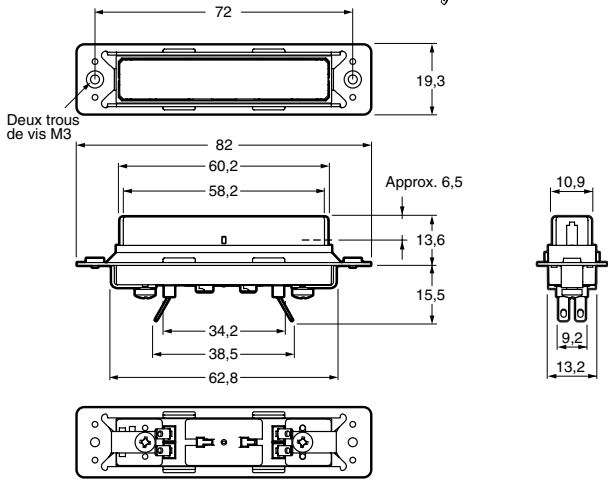
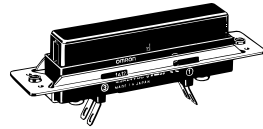
#### Montage horizontal A4E-B200HS



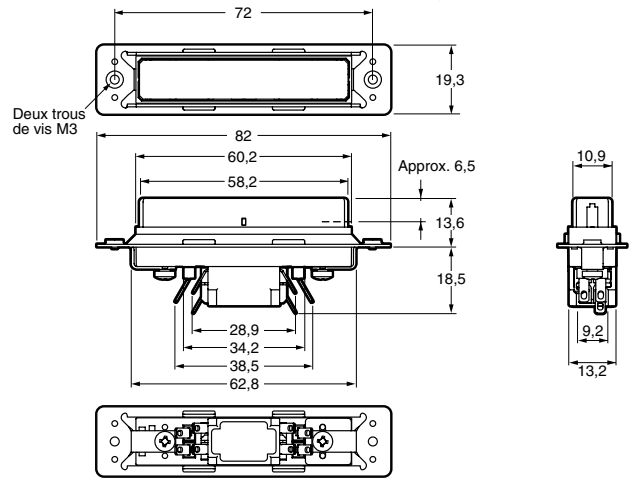
#### Montage horizontal A4E-C211HS



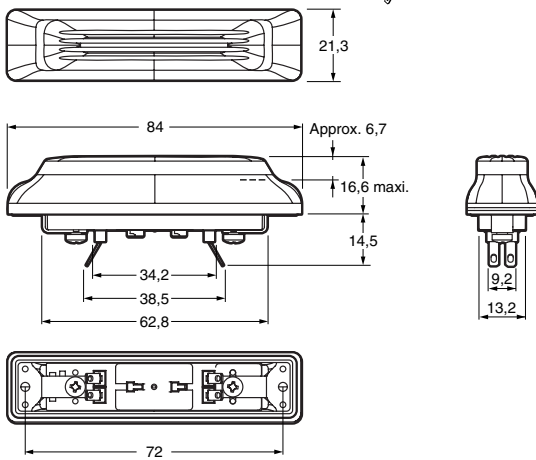
**Montage vertical  
A4E-B200VS**



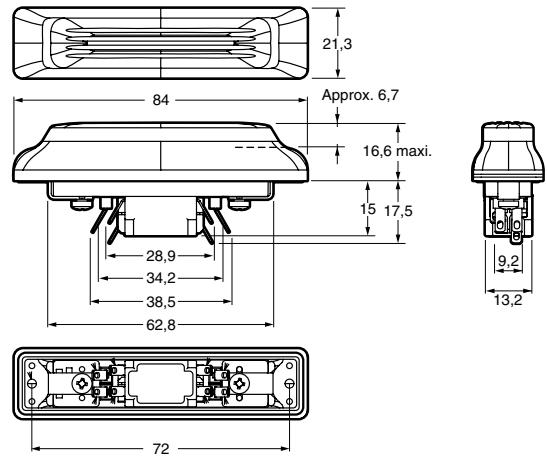
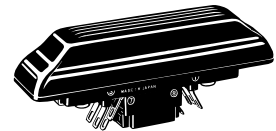
**Montage vertical  
A4E-C211VS**



**Montage vertical avec joint  
en caoutchouc  
A4E-B200VA**



**Montage vertical avec joint  
en caoutchouc  
A4E-C211VA**



## Précautions

### AVERTISSEMENT

N'effectuez pas le câblage de l'interrupteur et ne touchez pas aux bornes de l'interrupteur lorsqu'il est sous tension pour éviter de recevoir une décharge électrique.

### AVERTISSEMENT

Utilisez toujours l'interrupteur dans un système actionné directement à la main. N'utilisez pas l'interrupteur avec un actionneur mécanique. Une force insuffisante pour l'interrupteur risque d'endommager l'interrupteur ou encore de provoquer une décharge électrique ou un incendie.

### ATTENTION

Mettez en place un système de sécurité pour l'utilisation de l'interrupteur, sur base d'une évaluation des risques prenant en compte tous les dysfonctionnements raisonnablement prévisibles.

### ATTENTION

Déterminez la direction de montage de l'interrupteur et la conception de la structure uniquement après avoir évalué tous les risques. Par exemple, dans une structure où l'interrupteur dépasse du périmètre du boîtier de commande, le poids du boîtier risque de placer l'interrupteur en position d'activation et mettre la machine en route. De même, dans une structure enterrée dans laquelle l'interrupteur est situé sous la surface du boîtier de commande, il est possible que l'interrupteur ne réussisse pas à passer en condition de prise lorsqu'il est enfoncé et ne parvienne dès lors pas à arrêter la machine.

### ATTENTION

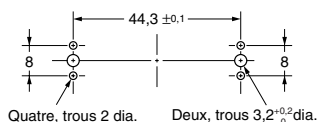
Configurez le système pour que la machine ne fonctionne que lorsque l'interrupteur est en position Activation.

## Utilisation correcte

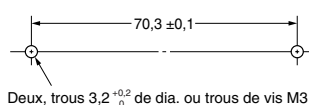
### Fixation

Utilisez des vis M3 et des rondelles plates ou à ressort pour monter l'interrupteur correctement. Utilisez un couple de serrage de 0,39 à 0,59 Nm.

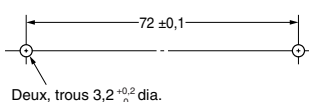
### Modèle sans support de montage



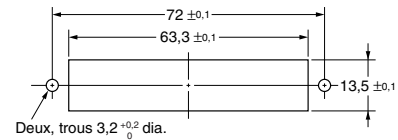
### Modèle à montage horizontal



### Modèle à montage vertical



### Modèle à montage vertical avec joint en caoutchouc



## Câblage

- Utilisez un câble de taille appropriée (0,5 à 0,75 mm<sup>2</sup>) pour la tension et le courant porteur appliqués.
- N'utilisez pas un réceptacle #110.
- Effectuez le câblage en fonction des numéros de bornes. Un câblage inapproprié pourrait endommager l'interrupteur et provoquer un incendie.
- Effectuez le câblage en fonction de la disposition des bornes.
- Utilisez une soudure 6:4 (étain:plomb) de bonne qualité.
- Utilisez une soudure à âme de flux résineux.
- N'utilisez pas un flux de type liquide ou chlorure.
- Soudez pendant 3 s en utilisant un fer à souder de 30 W max. (température à l'extrémité du fer à souder : 350 °C max.). Isolez avec un tube d'isolation.
- Après la soudure, évitez de déplacer la borne pendant au moins une minute.
- Evitez d'appliquer une force qui pourrait déformer la borne lors du câblage.

## Environnement de fonctionnement

Avant d'utiliser l'interrupteur dans des endroits au contact de jets d'huile ou de produits chimiques, vérifiez l'impact de ces substances sur l'interrupteur.

Certains types de jets d'huile et de produits chimiques dégradent le pouvoir d'étanchéité et peuvent dès lors entraîner un mauvais contact, une isolation défectueuse, une mise à la terre défectueuse ou des dégâts provoqués par des brûlures.

## Environnement de fonctionnement inadapté

- N'utilisez pas l'interrupteur dans des endroits soumis à de brusques changements de température.
- N'utilisez pas l'interrupteur dans des endroits soumis à des températures élevées et à la condensation.
- N'utilisez pas l'interrupteur dans des endroits soumis à de fortes vibrations.
- N'utilisez pas l'interrupteur dans des endroits au contact direct de limailles ou de poussières de machines.

## Stockage

- Ne stockez pas l'interrupteur dans des endroits contenant du sulfure d'hydrogène ou d'autres gaz corrosifs ou de la brise de mer.
- Ne stockez pas l'interrupteur dans des endroits où le niveau de poussières est suffisamment élevé pour être visible.
- Ne stockez pas l'interrupteur à la lumière directe du soleil.
- N'exercez pas de contraintes excessives sur l'interrupteur durant le stockage, car il risquerait d'être déformé.

## Manipulation

- Ne laissez pas tomber l'interrupteur car cela pourrait entraver son fonctionnement correct.
- Ne soumettez pas l'interrupteur à des vibrations ou des chocs violents. Sinon vous pourriez endommager l'interrupteur ou entraîner son dysfonctionnement.

Évitez tout contact de l'interrupteur avec des objets tranchants car vous pourriez le griffer. Des griffes sur la partie opérationnelle de l'interrupteur peuvent poser problèmes tant d'un point de vue visuel que fonctionnel.

TOUTES LES DIMENSIONS INDIQUEES SONT EN MILLIMETRES.

Pour convertir les millimètres en pouces, multipliez par 0,03937. Pour convertir les grammes en onces, multipliez par 0,03527.