

Täydellinen valikoima turvareleyksiköitä vaativaan käyttöön

- Neljä turvareleyksikkömallia, joiden leveys on ainoastaan 45 mm:
3-lähtöinen malli, 5-lähtöinen malli ja malli, jossa on 3 hetimitoimivaa lähtöä ja 2 päästöviiveellistä lähtöä. Lisäksi valikoimassa on kaksikäsilaukaisureleet.
- Helppo ja yksinkertainen lisäkosketinyksikön kytkentä.
- Päästöviivemalleissa 15-portainen aika-alueen asettelu.
- EN standardien mukainen
- UL, CSA hyväksytty
- Sekä DIN-kiskokiinnitys että ruuvi kiinnitysmahdollisuus.



Valintataulukko

Hätä-Seis turvareleet

Pääkoskettimet	Apukoskettimet	Tulokanavien kytkentä	Nimellisjännite	Malli	Turvaluokka
3PST-NO	SPST-NC	1 kanavainen tai 2 kanavainen kytkentä	24 VAC/VDC	G9SA-301	4
5PST-NO			24 VAC/VDC	G9SA-501	

Päästöhidastetut turvareleet

Pääkoskettimet	Päästöhidastetut koskettimet	Apukoskettimet	Tulokanavien kytkentä	Päästöviive	Nimellisjännite	Malli	Turvaluokka
3PST-NO	DPST-NO	SPST-NC	1 kanavainen tai 2 kanavainen kytkentä	7.5 s	24 VAC/VDC	G9SA-321-T075	4
				15 s	24 VAC/VDC	G9SA-321-T15	
				30 s	24 VAC/VDC	G9SA-321-T30	

Huom! Seuraavat 15 portaiset viiveajat ovat mahdollisia:

T075: 0.5, 1, 1.5, 2, 2.5, 3, 3.5, 4, 4.5, 5, 5.5, 6, 6.5, 7 ja 7.5 s

T15: 1, 2, 3, 4, 5, 6, 7, 8, 9, 10, 11, 12, 13, 14 ja 15 s

T30: 2, 4, 6, 8, 10, 12, 14, 16, 18, 20, 22, 24, 26, 28 ja 30 s

Kaksikäsilaukaisurele

Pääkoskettimet	Apukoskettimet	Tulokanavien kytkentä	Nimellisjännite	Malli	Turvaluokka
3PST-NO	SPST-NC	1kanavainen tai 2 kanavainen kytkentä	24 VAC/VDC	G9SA-TH301	4

Lisäkosketinyksikkö

Lisäkosketinyksikkö G9SA-301, G9SA-501, G9SA-321 tai G9SA-TH301 turvareleille.

Pääkoskettimet	Apukoskettimet	Malli	Turvaluokka
3PST-NO	SPST-NC	G9SA-EX301	4

Päästöviiveelliset lisäkosketinyksiköt

Voidaan käyttää yhdessä G9SA-301, G9SA-501, G9SA-321 tai G9SA-TH301 turvareleiden kanssa.

Pääkoskettimet	Apukoskettimet	Päästöviive	Malli	Turvaluokka
3PST-NO	SPST-NC	7.5 s	G9SA-EX031-T075	4
		15 s	G9SA-EX031-T15	
		30 s	G9SA-EX031-T30	

Huom! Seuraavat 15-portaiset viiveajat ovat mahdollisia.

T075: 0.5, 1, 1.5, 2, 2.5, 3, 3.5, 4, 4.5, 5, 5.5, 6, 6.5, 7 ja 7.5 s

T15: 1, 2, 3, 4, 5, 6, 7, 8, 9, 10, 11, 12, 13, 14 ja 15 s

T30: 2, 4, 6, 8, 10, 12, 14, 16, 18, 20, 22, 24, 26, 28 ja 30 s

Tuotekoodi

G9SA-□□□□□□-□□□□□□

1 2 3 4 5 6

1. Toiminta

Tyhjä: Häätäpysäytysyksikkö

EX: Lisäkosketinyksikkö

TH: Kaksikäsilaukaisuyksikkö

2. Kosketintoiminta (Turvalähtö)

0: Ei koskettimia

2: DPST-NO, 2 turvalähtöä

3: 3PST-NO, 3 turvalähtöä

5: 5PST-NO, 5 turvalähtöä

3. Kosketintoiminta (Viivemallit)

0: Ei koskettimia

2: DPST-NO, 2 turvalähtöä

3: 3PST-NO, 3 turvalähtöä

4. Kosketintoiminta (Apukoskettimet)

0: Ei koskettimia

1: SPST-NC, 1 apukosketin

5. Tulotoiminta

Tyhjä: 1-kanavainen tai 2-kanavainen tulo

1: 1-kanavainen tulo

2: 2-kanavainen tulo

6. Päästöviiveaika (Max. asettelu aika)

Tyhjä: Ei päästöviivettä

T075: 7.5 sekuntia

T15: 15 sekuntia

T30: 30 sekuntia

Ominaisuudet

■ Nimellisarvot

Syötön tekniset tiedot

Nimike	G9SA-301/TH301	G9SA-501	G9SA-321-T□
Syöttöjännite	24 VAC/VDC: 24 VAC, 50/60 Hz, tai 24 VDC		
Syöttöjännitteen vaihtelualue	85% ...110% nimellisyöttöjännitteestä		
Tehonkulutus (Katso Huom!)	24 VAC/VDC: 1.8 VA/1.7 W max.	24 VAC/VDC: 2.8 VA/2.6 W max.	24 VAC/VDC: 3.5 VA/3.3 W max.

Huom! Kun lisäkosketinyksikkö on kytkettynä, tehonkulutus lisääntyy 2 VA/2 W max.

Nimelliskäyttövirta

Nimike	G9SA-301/321-T□/TH301	G9SA-501
Nimelliskäyttövirta (Katso Huom!)	40 mA max.	60 mA max.

Huom! Kun lisäkosketinyksikkö on kytkettynä virrankulutus lisääntyy 30 mA max.

Koskettimet

Nimike	G9SA-301/501/321-T□/TH301/EX301/EX031-T□
	Resistiivinen kuorma (cos φ =1)
Nimelliskuorma	250 VAC, 5 A
Nimellisvirta	5 A

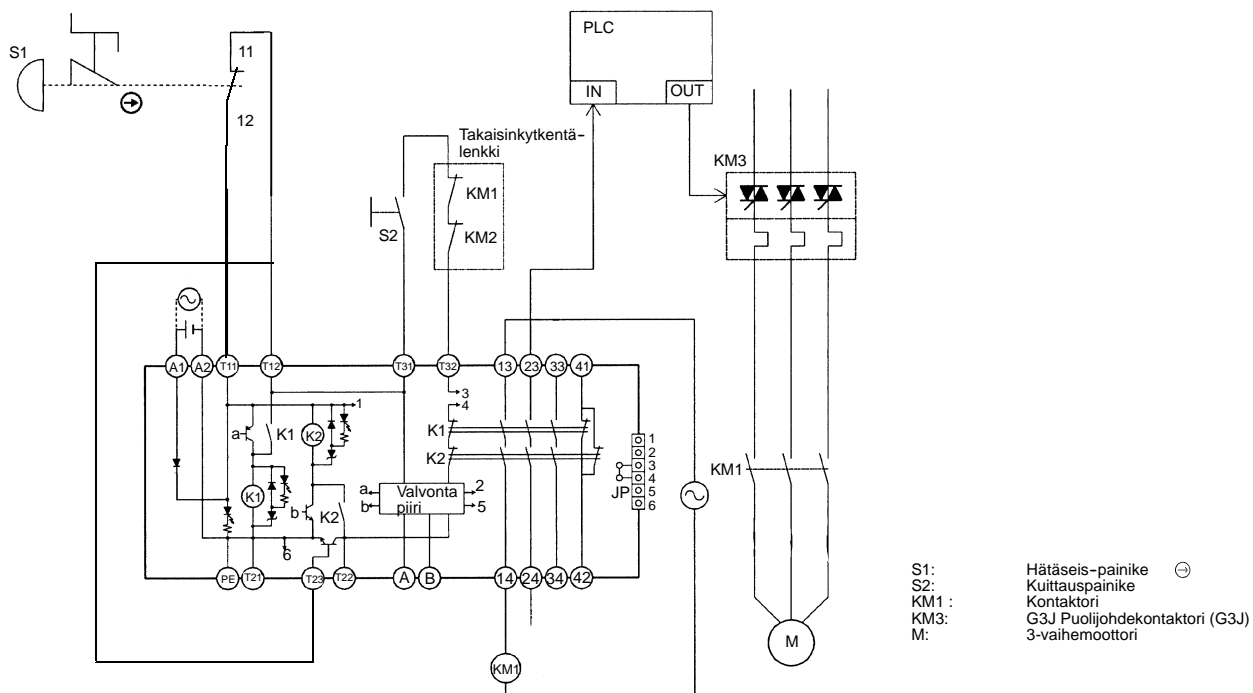
■ Tekniset tiedot

Nimike		G9SA-301/TH301	G9SA-501/321-T□	G9SA-EX301/EX031-T□
Kosketinresistanssi (katso Huom 1)		100 mΩ		
Toiminta-aika		30 ms max. (ei sisällä värähtelyaika)		
Vasteaika (katso Huom 2)		10 ms max. (ei sisällä värähtelyaika)		
Eristysvastus (katso Huom 3)		100 MΩ min. (500 VDC)		
Eristys- lujuus	Lähtöjen välillä	2,500 VAC, 50/60 Hz, 1 min		
	Lähtöjen ja tulojen välillä			
	Tehon syötön ja lähtöjen välillä			
Tärinän kesto		10 to 55 Hz, 0.75-mm kaksoisamplitudi		
Iskun kesto	Hajoaminen	300 m/s ²		
	Virhetoiminto	100 m/s ²		
Elinikä	Mekaaninen	5,000,000 toimintoa min. (noin. 7,200 toimintoa/h)		
	Sähköinen	100,000 toimintoa min. (noin. 1,800 toimintoa/h)		
Vikaantumisaste (P-taso) (referenssiarvo)		5 VDC, 1 mA		
Ympäristön lämpötila		Toiminta: -25°C ... 55°C (ei jäätymistä eikä kondensoitumista) Varastointi: -25°C ... 55°C (ei jäätymistä eikä kondensoitumista)		
Ympäristön kosteus		Toiminta: 35% ... 85% Varastointi: 35% ... 85%		
Kieristysmomentti		0.98 N•m		
Paino		Noin 210 g	Noin 270 g	Noin 130 g
Standardit (katso Huom. 4)		EN954-1, EN60204-1, EN574 (-TH301), UL508, CSA C22.2 No. 14		
EMC (katso Huom. 4)		EMI: EN55011 ryhmä 1 luokka A EMS: EN50082-2 ryhmä 1		

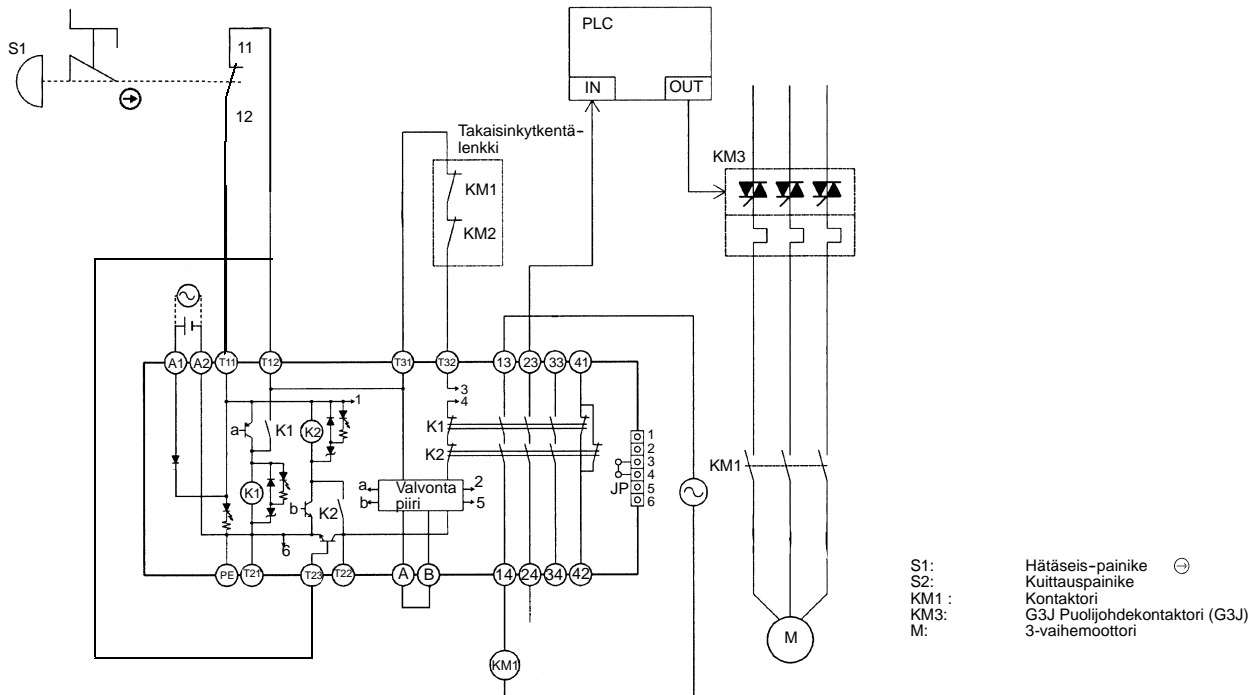
- Huom!** 1. Kosketinresistanssi on mitattu (1A, 5VDC) käyttämällä jännitteenputoamismetodia.
2. Vasteaika on se aika kuluu pysäytyskomenton tulosta siihen, kun lähdöt menee pois päältä
3. Eristysvastus 500VDC:llä on mitattu samoista paikoista kuin eristyslujuus.
4. BG, UL, ja CSA hyväksynyt.

Esimerkkejä

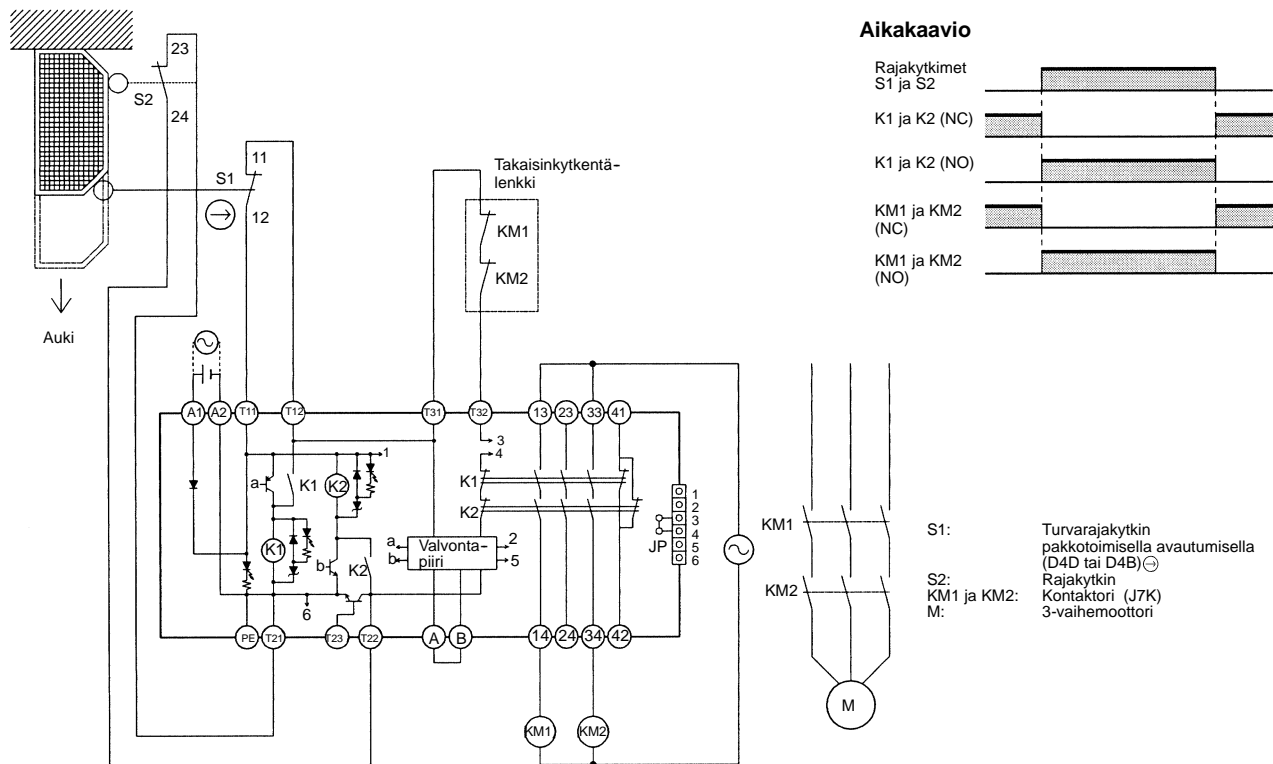
G9SA-301 (24 VAC/VDC) 1-kanavaisella hätäseis-painike-tulolla/Käsin kuittaus



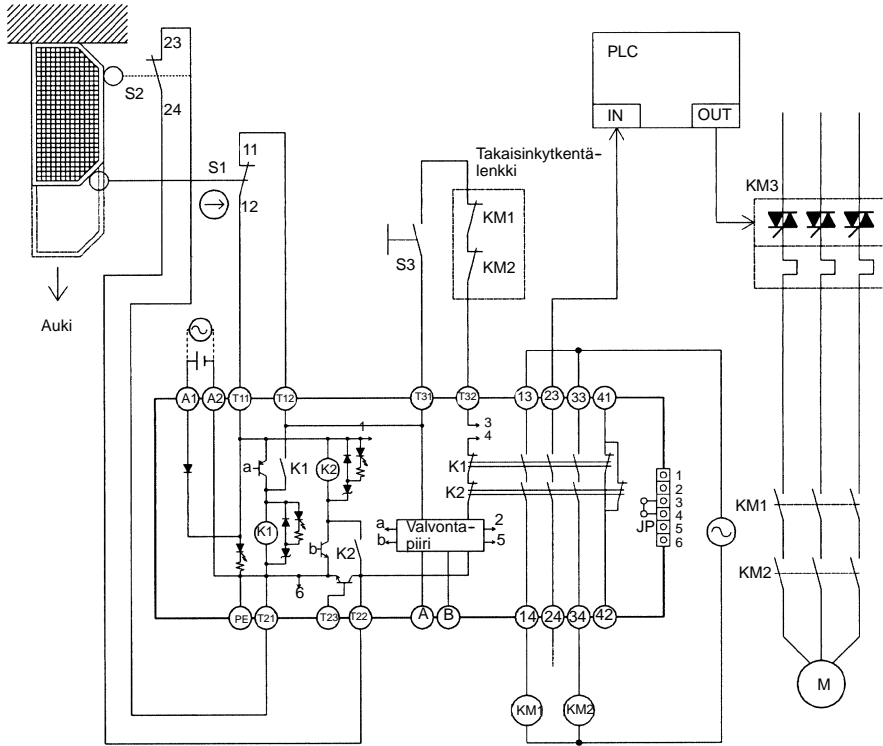
G9SA-301 (24 VAC/VDC) 1-kanavaisella hätäseis-painike-tulolla/Automaattikuittaus



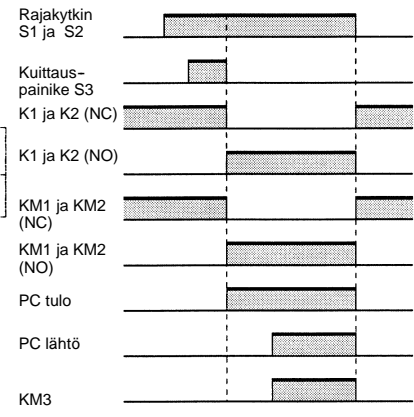
G9SA-301 (24 VAC/VDC) 2-kanavainen rajakytkintulo/Automaattikuittaus



G9SA-301 (24 VAC/VDC) 2-kanavainen rajakytintulo/ Käsini kuittaus

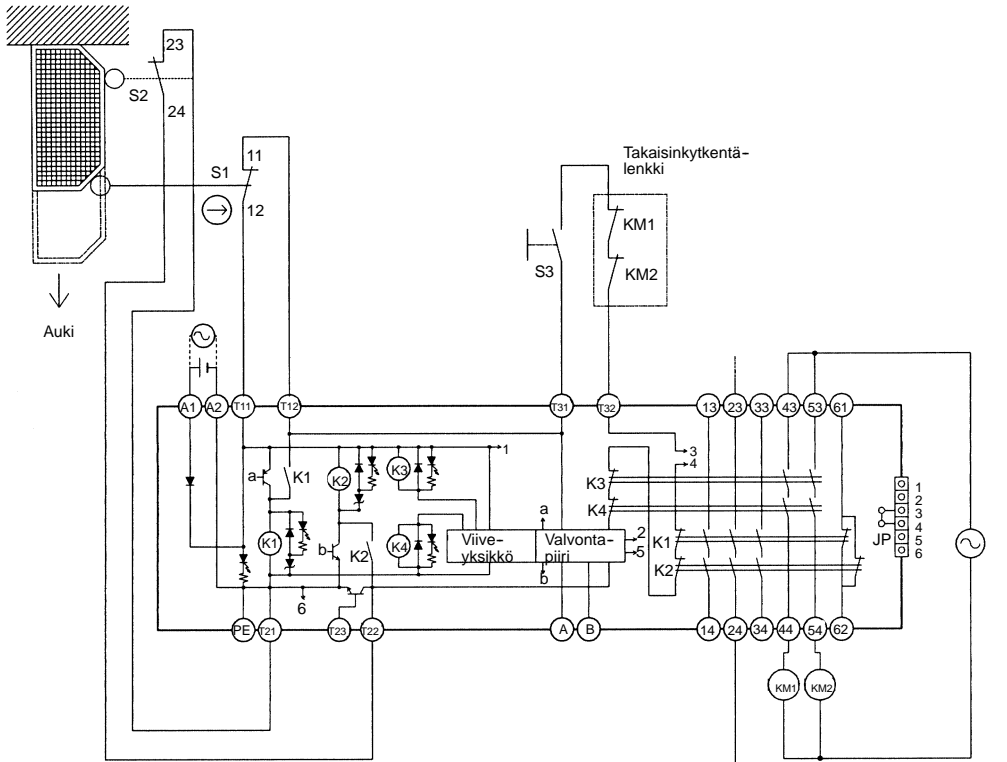


Aikakaavio

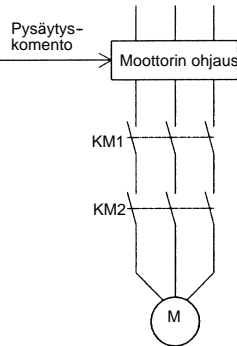


- S1: Turvarajakytin pakkotoimisella avautumisella (D4D tai D4B)^②
- S2: Rajakytin
- S3: Kuittauspainike
- KM1 ja KM2: Kontaktori
- KM3: G3J puolijohdekontaktori (G3J)
- M: 3-vaihemoottori

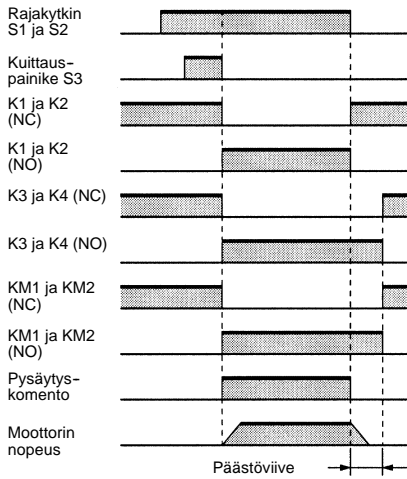
G9SA-321-T □ (24 VAC/VDC) 2-kanavainen rajakytkintulo/ käsin kuittaus



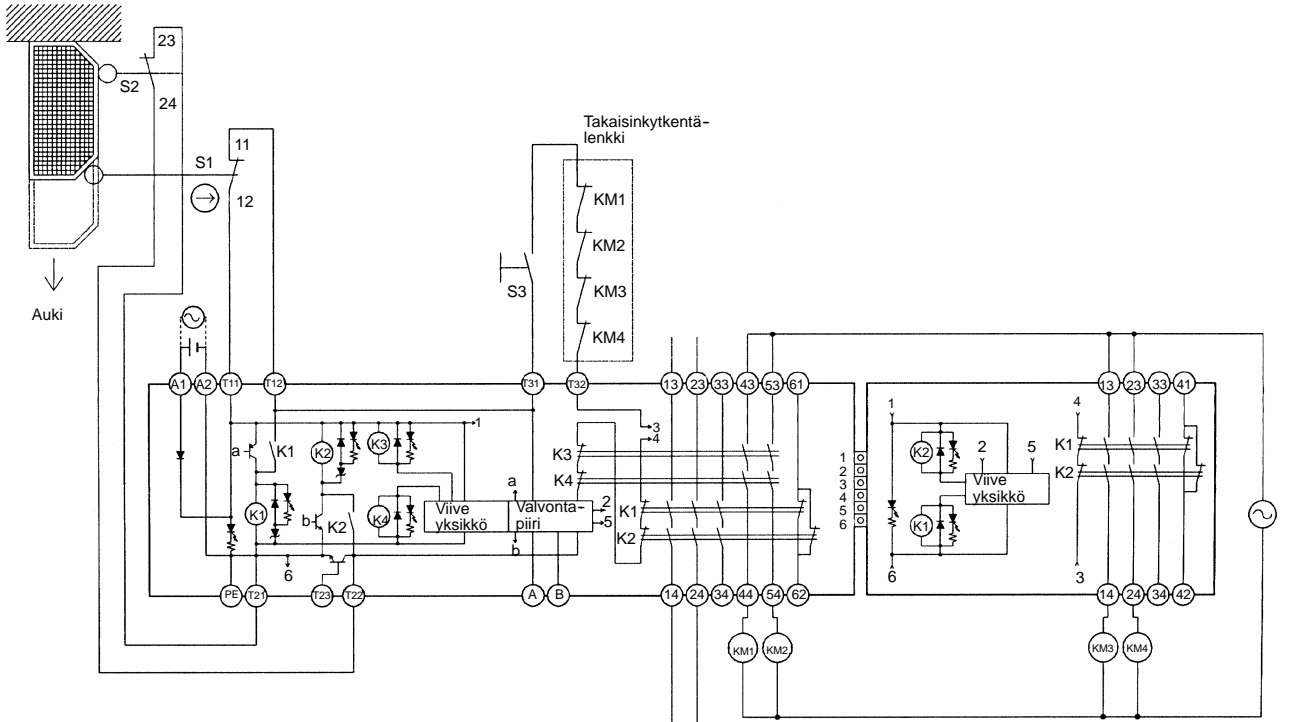
- S1: Turvarajakytkin pakkotoimisella avautumisella (D4D tai D4B) ☹
- S2: Rajakytkin
- S3: Kuittauspainike
- KM1 ja KM2: Kontaktori
- M: 3-vaihemoottori



Aikakaavio

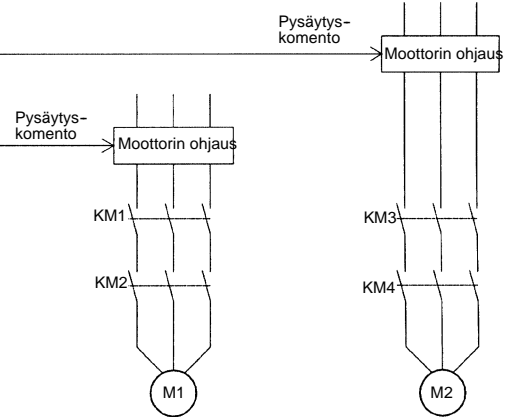
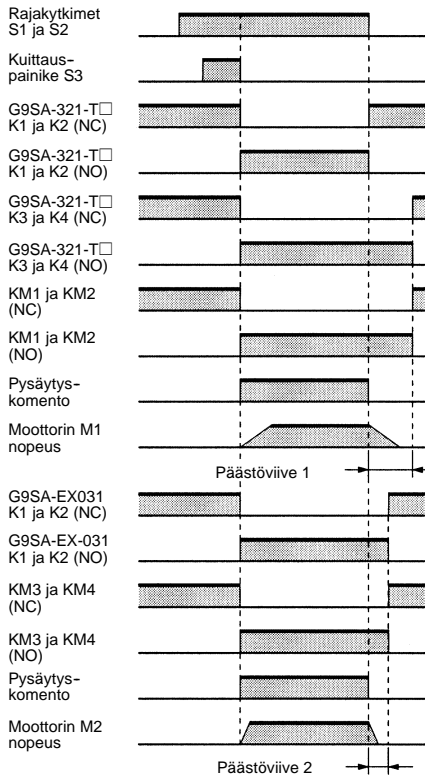


G9SA-321-T (24 VAC/VDC) + G9SA-EX031-T 2-kanavainen rajakytkintulo /Käsin kuittaus

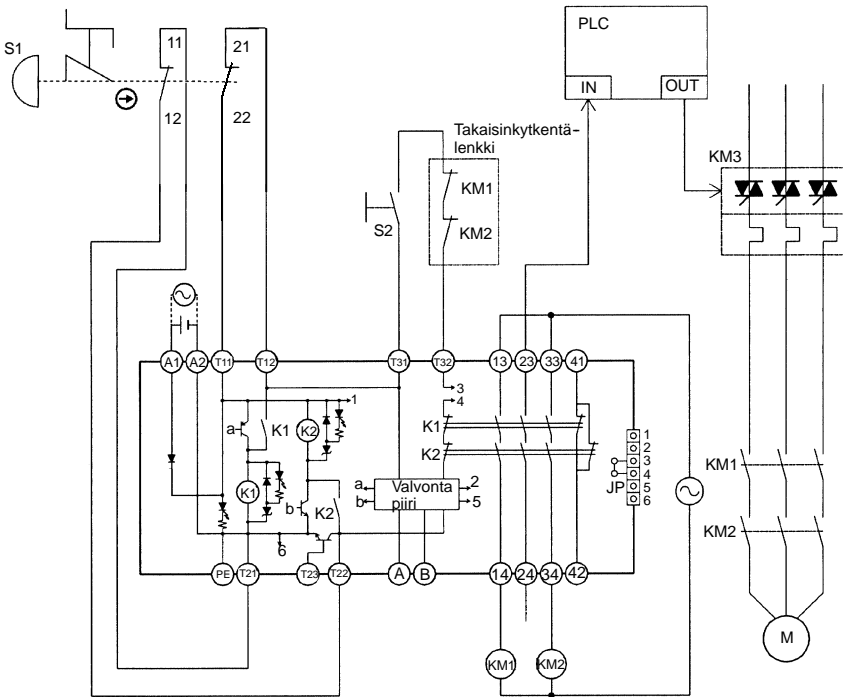


- S1: Turvarajakytkin pakkotoimisella avautumisella (D4D tai D4B) ☹
- S2: Rajakytkin
- S3: Kuittauspainike
- KM1 ja KM2: Kontaktori
- M1, M2: 3-vaihemoottori

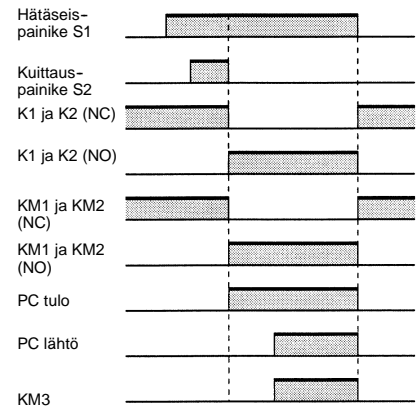
Aikakaavio



G9SA-301 (24 VAC/VDC) 2-kanavaisella hätäseis-painike-tulolla/ Käsini kuittaus

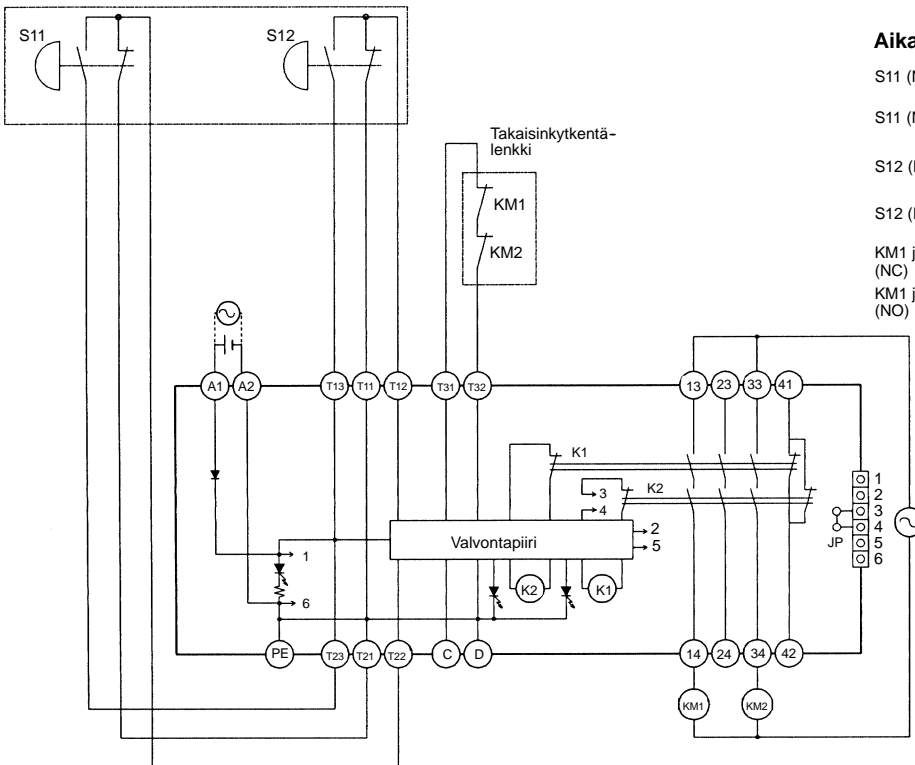


Aikakaavio

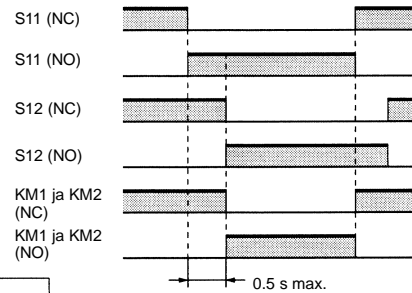


- S1: Hätäseis-painike
- S2: Kuittauspainike
- KM1 ja KM2: Kontaktori
- KM3: G3J Puolijohdekontaktori (G3J)
- M: 3-vaihemoottori

G9SA-TH301 (24 VDC) 2-käsilaukaisurele 2-kanavainen tulo/Automaattikuittaus

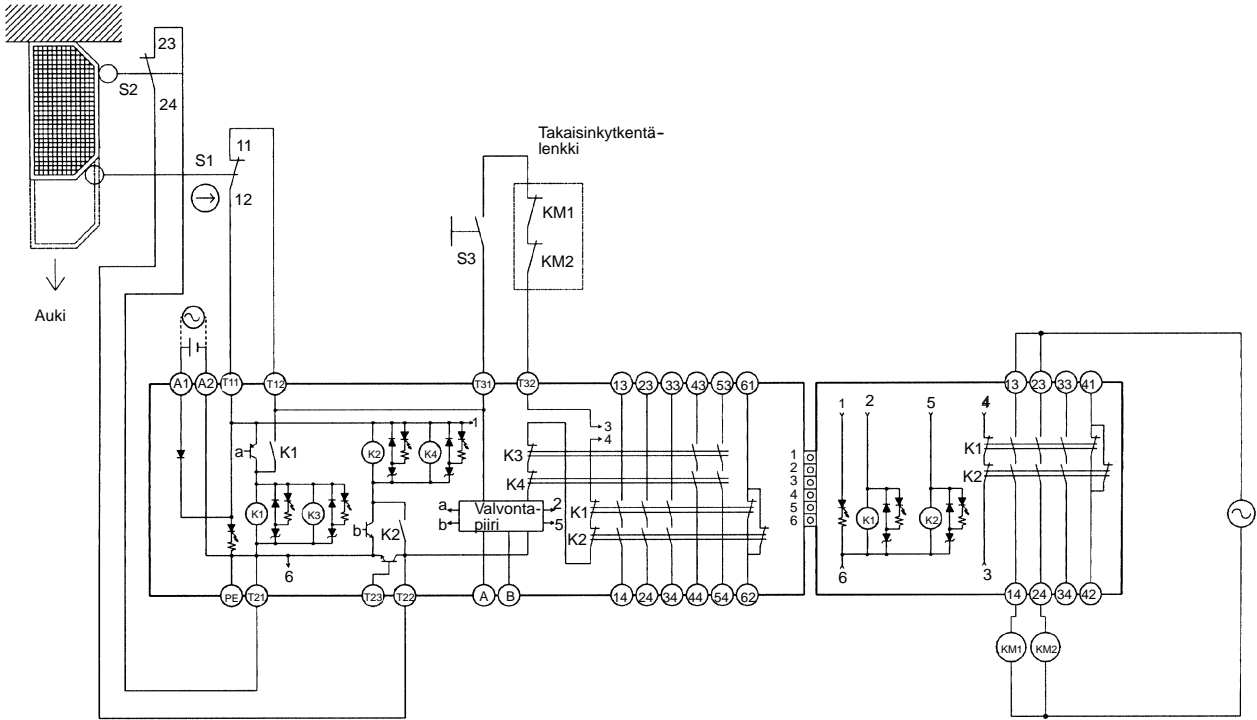


Aikakaavio



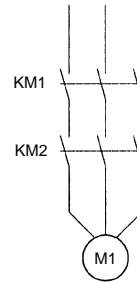
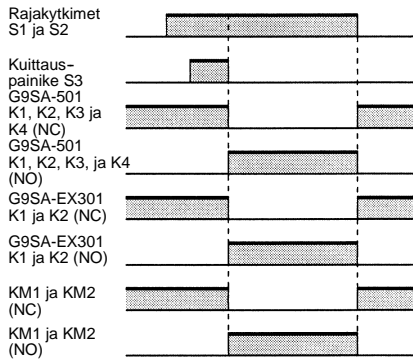
- S11, S12: Kaksikäsilaukaisupainikkeet
- KM1 ja KM2: Kontaktori

G9SA-501 (24 VAC/VDC) ja G9SA-EX031 2-kanavainen rajakytintulo/Käsin kuittaus



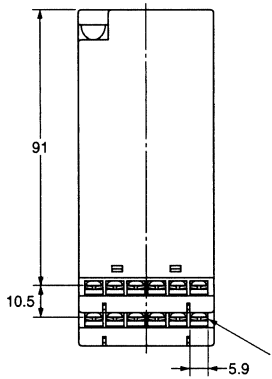
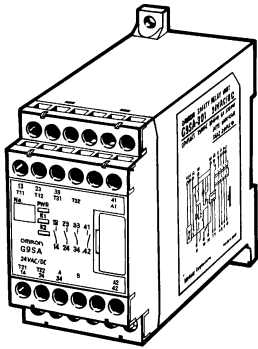
- S1: Turvarajakytin pakkoimisella avautumisella (D4D tai D4B)⊖
- S2: Rajakytin
- S3: Kuittauspainike
- KM1 and KM2: Kontaktori
- M: 3-vaihemootori

Aikakaavio



Mitat (mm)

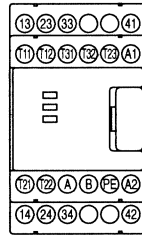
G9SA-301
G9SA-501
G9SA-321-T□
G9SA-TH301



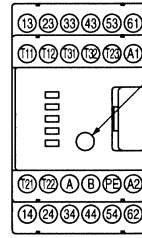
G9SA-301: 20kpl, M3
G9SA-501: 24kpl, M3
G9SA-321-T□: 24kpl, M3
G9SA-TH301: 21kpl, M3

Liittimet

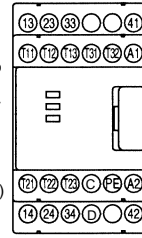
G9SA-301



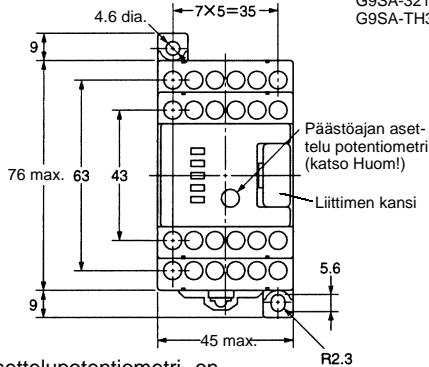
G9SA-501
G9SA-321-T□



G9SA-TH301

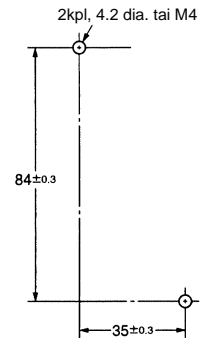
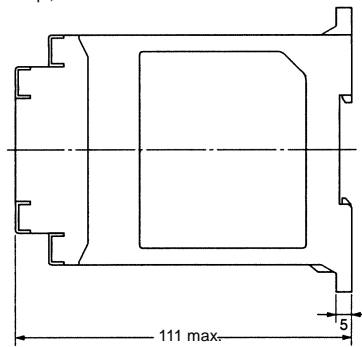


Päästöajan asettelu potentiometri (katso Huom!)

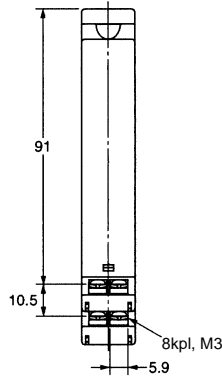
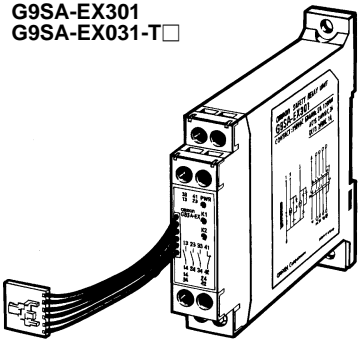


Huom! Päästöajan asettelupotentiometri on ainoastaan G9SA-321-T□ malleissa.

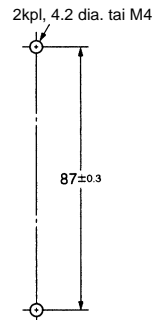
Asennusmitat



G9SA-EX301
G9SA-EX031-T□

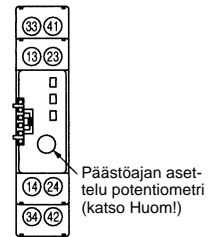


Asennusmitat

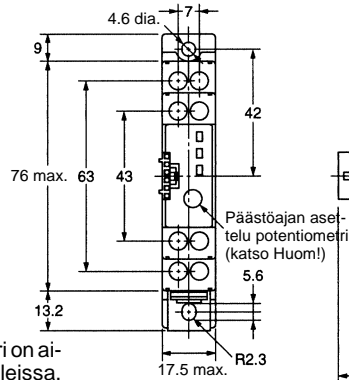


Liittimet

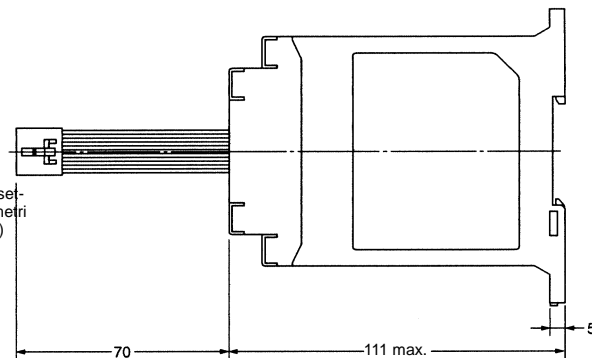
G9SA-EX301
G9SA-EX031-T□



Päästöajan asettelu potentiometri (katso Huom!)



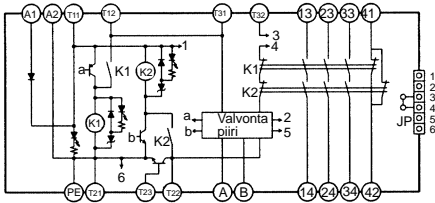
Huom! Päästöajan asettelupotentiometri on ainoastaan G9SA-EX031-T□ malleissa.



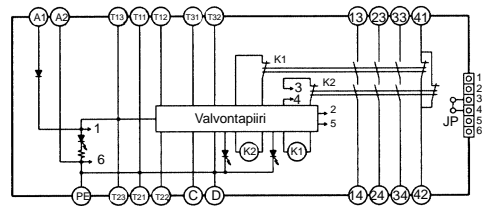
Asennus

■ Sisäiset kytkennät

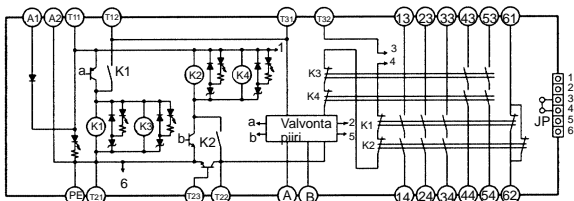
G9SA-301 (24 VAC/VDC)



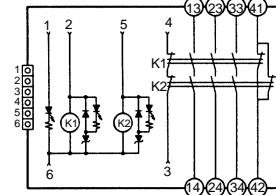
G9SA-TH301 (24 VAC/VDC)



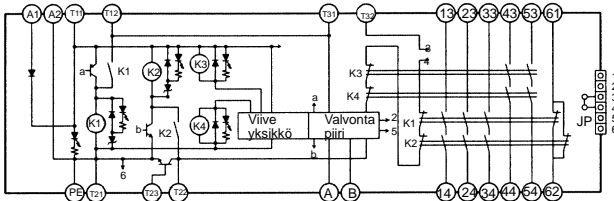
G9SA-501 (24 VAC/VDC)



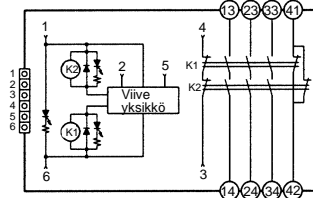
G9SA-EX301



G9SA-321-T□ (24 VAC/VDC)



G9SA-EX031-T□



Turvallisuustoimenpiteet

Johdotus

Poista G9SA:lta jännitteet ennen kytkentöjen tekemistä. Älä koske liittimiin jännitteiden ollessa päällä. Liittimissä on jännitteet päällä ja niistä voi aiheutua sähköisku.

Käytä seuraavia kaapeleita G9SA:n kytkennässä.

Monisäikeinen kaapeli: 0.75 ... 1.5 mm²

Yksisäikeinen kaapeli: 1.0 ... 1.5 mm²

Kiristä kaikki ruuvit kiristysmomenttien 0.78...1.18 N•m välille, muutoin G9SA saattaa toimia väärin tai lämmetä.

Kanavat T11 ja T12 sekä T21 ja T22 tulee olla jännitteettämiä.

PE on suojamaadoitusliitin.

Lisäkosketinyksiköiden asentaminen

Poista G9SA:n jännitteet ennen lisäkosketinyksikön kytkemistä.

Kun lisäkosketinyksikkö otetaan käyttöön, poista G9SA:n liittimen kansi (G9SA-301, G9SA-501, G9SA-321□ tai G9SA-TH301) ja työnnä lisäkosketinyksikön kaapeli liittimeen kiinni. Varmista liittimen luotettava kiinnittyminen turvareleysesiköön.

Sovellettava turvaluokka (EN954-1)

Kaikki G9SA turvareleet soveltuvat käytettäväksi EN954-1 standardin vaatimampaan turvaluokkaan 4.

Sovellettava turvaluokka riippuu koneen koko turvajärjestelmästä ja suojausista. Varmista, että koko koneen ohjausjärjestelmä vastaa EN954-1 standardin vaatimuksia.

Useiden releiden asentaminen vierekkäin

Kun turvareleysesiköitä asennetaan useita yksiköitä rinnakkain, nimellisvirta laskee 3 A:n. Älä ylitä tätä lukua.