

## SERIE NB

HMI de altas prestaciones a su alcance



» Pantalla a color de alta calidad con backlight LED

» Familia completa de HMI

» Múltiples funciones

# Una familia HMI completa...

*La nueva serie NB de terminales HMI de Omron es tan completa y fiable como aparenta. Terminales HMI con múltiples funciones y calidad Omron en toda la serie que ofrecen la solución definitiva. Son la opción perfecta para su uso conjunto con la conocida familia CP1 de controladores de máquinas compactos. En la serie NB siempre encontrará el modelo exacto para su aplicación, con independencia del tipo de industria.*

Disponible en tamaños de pantalla de 3.5" a 10", la serie NB no sólo es completa sino que también incorpora unas excelentes características de diseño que facilitan al máximo la creación de atractivas aplicaciones HMI.

Esta combinación de alta calidad y elevadas prestaciones convierten la serie NB en la mejor elección dentro de la gama de terminales económicos. Además, el software NB-Designer para la creación de aplicaciones es completamente gratuito y se puede descargar desde nuestra web [www.myomron.com](http://www.myomron.com)



## con las mejores prestaciones



### El mejor display de su categoría

La robusta pantalla táctil TFT color proporciona una visibilidad excelente y cuenta con backlight LED de gran duración (50.000 horas = 6 años). Los tamaños van desde las 3,5" a las 10".

- LCD TFT con backlight LED
- Amplio ángulo de visión
- Más de 65.000 colores
- Hasta 120 MB de datos de pantalla



### Diseño inteligente

Al desarrollar la serie NB, se han tenido en cuenta todos los detalles de diseño para ofrecer la máxima flexibilidad. Un buen ejemplo es el modo de orientación en vertical u horizontal.

- Modo de orientación vertical u horizontal
- Conexión con dispositivos Omron y de terceros, como PLC o variadores
- Conectividad serie, USB o Ethernet
- Conexión con impresoras PictBridge



### Ahorro de tiempo

La serie NB tiene muchas características útiles que le facilitarán crear y mantener sus proyectos, como la conexión con memorias USB.

- Conexión con memorias USB
- Animaciones y funciones fáciles de usar
- Soporte de varios idiomas
- Simulación online y offline

# ¡Convierte tu idea en aplicación...

La serie NB proporciona todas las características y funciones necesarias para crear intuitivas pantallas para el operador de un modo rápido y sencillo. Con características como la gestión de ventanas, donde dispondrá de muchas posibilidades de creación de pantallas, textos que se pueden definir hasta en 32 idiomas y la simulación offline para comprobar el funcionamiento del proyecto con rapidez.



## Gestión flexible de ventanas

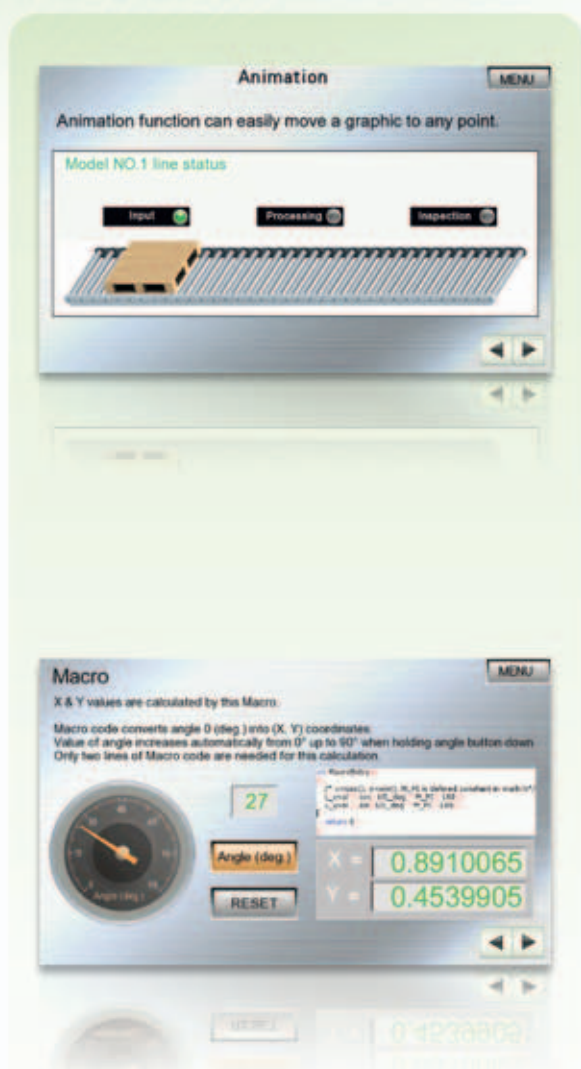
El entorno en el que creará las pantallas de sus proyectos es sencillamente perfecto en la serie NB. Tres tipos de ventanas estándar para dar rienda suelta a su creatividad: 1) Básica, para ventanas generales o emergentes; 2) Común, para pantallas fijas o plantillas, y 3) De selección rápida, para las pantallas de menús. Además, se incorporan funciones que permiten mostrar una ventana dentro de otra ventana, o gestionar de manera flexible y directa las pantallas emergentes. Por otro lado, en la serie NB también se pueden establecer propiedades de transparencia en las ventanas pop-up o utilizar ventanas de fondo.

## Compatibilidad de idiomas

Con soporte de hasta 32 idiomas, la serie NB le permite gestionar los textos con total facilidad. Gracias a la función de biblioteca de texto, puede almacenar los textos que utilice muchas veces a lo largo de un proyecto. De forma similar, también puede almacenar el texto de un componente que disponga de varios estados (ON/OFF), utilizando un texto para cada uno. Incluso puede utilizar un tipo de letra diferente para cada idioma.

Alarm  
Event  
RECIPE  
TREND  
Graph  
L  
NOTE  
Input  
METER  
animation  
SCALE  
BITMAP  
vector  
Timer  
macro

# de forma real!



## Animación

La serie NB le proporciona muchas posibilidades para crear animaciones de un modo fácil y rápido. Los componentes móviles se pueden crear de un modo muy sencillo y de muchas formas. Por ejemplo, puede que desee mostrar un estado diferente modificando el texto y el dibujo, o mostrar un movimiento libre o una trayectoria de algún objeto. Todo esto se puede hacer simplemente configurando el estado, las coordenadas X/Y y sus correspondientes direcciones.

## Potentes macros

Gracias a sus potentes macros, la serie NB le permite hacer más tareas, como realizar cálculos y comparaciones o iteraciones, así como funciones matemáticas. También le permite representar gráficos y patrones en la pantalla NB, así como escribir y leer un valor de o a la memoria local o memoria de un dispositivo conectado.

USER

amp

PAD

# La mejor opción para sus máquinas

La serie NB, con sus altas prestaciones, incorpora todo lo que necesita para crear aplicaciones para una amplia gama de máquinas de diferentes industrias, como: packaging, alimentación, plástico y textil. Desde una simple máquina de colocación o carga y descarga en bandejas hasta una máquina combinada de relleno, sellado y empaquetado. Todo esto utilizando el último software de creación de pantallas NB-Designer de Omron, disponible de forma gratuita en nuestra web [www.myomron.com](http://www.myomron.com)



## Información permanente sobre las alarmas

El control de eventos (alarmas) es flexible y fácil de usar. No sólo dispone de la posibilidad de establecer alarmas ON/OFF de tipo bit o por condición de tipo word, sino que incorpora la opción de utilizar diferentes tipos de letra y colores para indicar su prioridad y cómo varía su estado. Las alarmas avisan al operario mediante un timbre y un mensaje de texto, e incluso se pueden crear alarmas emergentes para casos en los que es necesario realizar una acción inmediata.



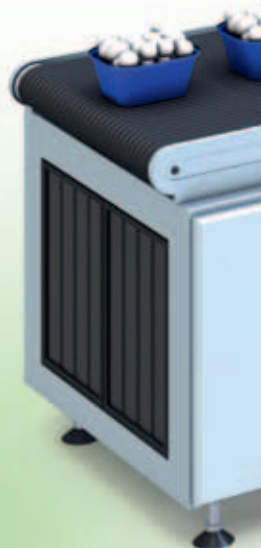
## Representación de los datos de forma sencilla

La representación gráfica de datos históricos y en tiempo real es muy sencilla con la serie NB. Además de una visualización flexible de la tendencia de datos y del histórico, es posible guardar los valores registrados y mostrarlos en el terminal en formato tabla, así como guardar los mismos en una memoria USB. También permite graficar los datos en modo x/y, pudiendo mostrar una o varias plumillas en el mismo gráfico y reflejando los cambios en tiempo real.



## Múltiples opciones de seguridad

Proteger su proyecto ya desarrollado con una contraseña es extremadamente sencillo con la serie NB. Entre las múltiples opciones de seguridad se incluye la definición de hasta 16 niveles de seguridad sobre las pantallas, los botones y los campos de introducción de datos, y se pueden establecer hasta 32 controles de permisos para cada operador. También hay un registro de condición (bit/word) de control para comprobar la condición real respecto a un valor predefinido, así como una verificación estándar para confirmar que el operador ha realizado las acciones críticas necesarias.



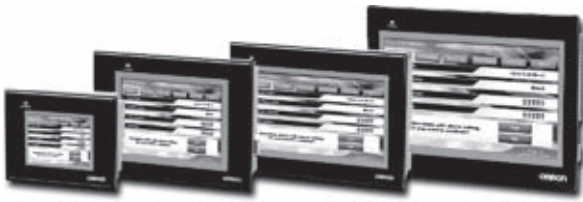


### El compañero ideal para la gama CP1

Gracias a su amplia gama de tamaños de pantalla, excelentes especificaciones, altas prestaciones y probada tecnología Omron, la nueva serie NB tiene todo lo que puede necesitar en un HMI compacto para acompañar a la gama CP1 de controladores de máquinas de Omron. La gama CP1 le proporciona diferentes niveles en aumento de sofisticación que se adaptarán a la perfección a sus requisitos de automatización; además, la conexión con la serie NB se puede realizar tanto vía serie como Ethernet. De forma similar, la transferencia de datos mediante recetas entre el terminal y el PLC (con copia de seguridad de los datos en memoria externa, si es necesario) es muy sencilla y el formato en pantalla de la información de la receta se puede seleccionar libremente o puede ser una tabla estándar.

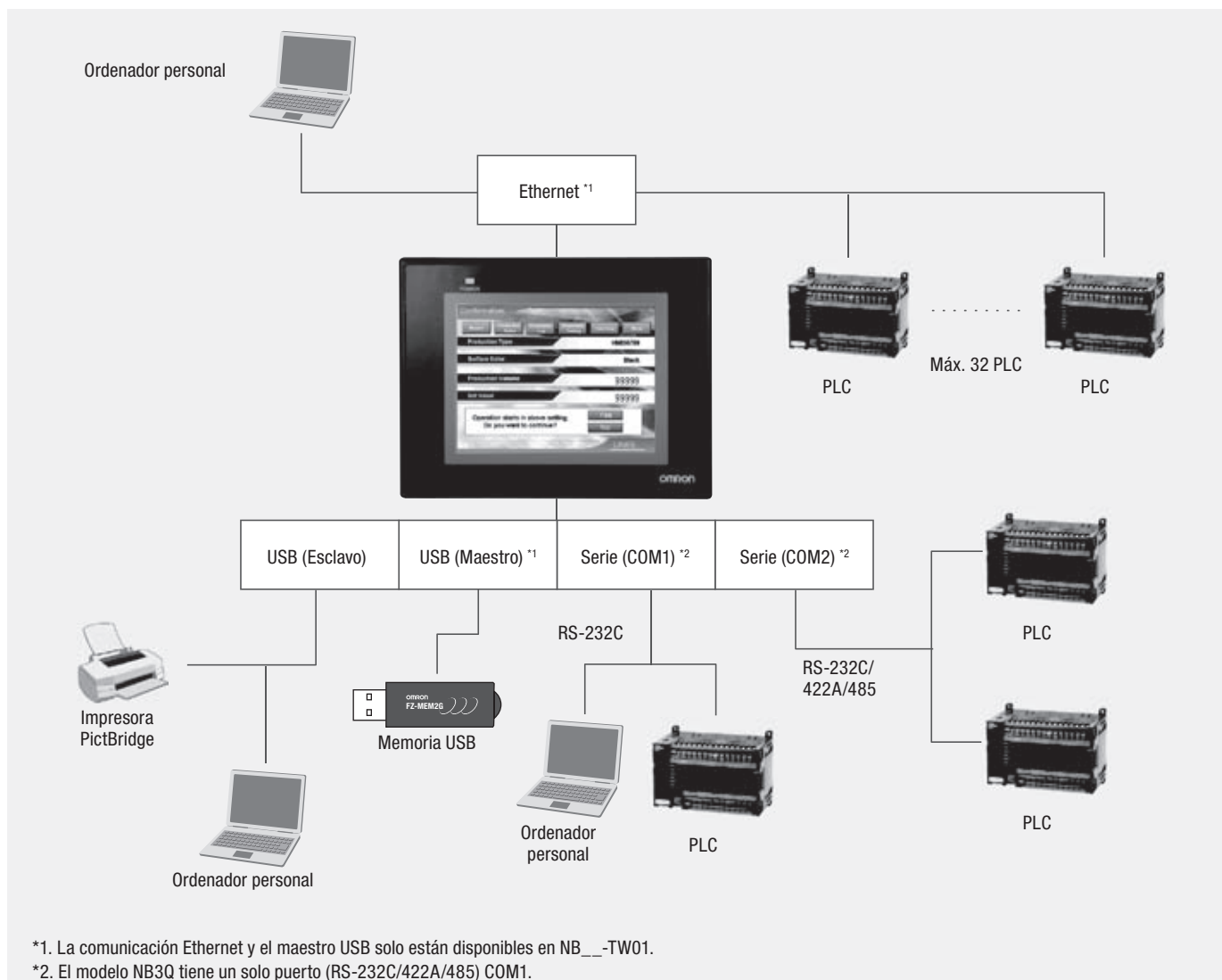


## HMI de altas prestaciones a su alcance



- Pantalla táctil TFT con más de 65.000 colores
- Disponible en varios tamaños, de 3,5" a 10"
- Backlight LED de larga duración
- Comunicación serie, USB o Ethernet
- Puerto para conexión de memorias USB
- Memoria interna de 128 MB
- Gráficos vectoriales y mapas de bits

## Configuración del sistema





# Serie NB

## Especificaciones

### HMI

Especificaciones	NB3Q		NB5Q		NB7W		NB10W
	TW00B	TW01B	TW00B	TW01B	TW00B	TW01B	TW01B
Tipo de display	LCD TFT de 3,5"		LCD TFT de 5,6"		LCD TFT de 7"		LCD TFT de 10,1"
Resolución del display (H x V)	320 x 240		320 x 234		800 x 480		800 x 480
Número de colores	65.536						
Backlight	LED						
Vida útil del backlight	Tiempo de operación de 50.000 horas a temperatura normal (25°C) <sup>*1</sup>						
Panel táctil	Membrana resistiva analógica, resolución de 1.024 x 1.024, duración: 1 millón de operaciones						
Dimensiones en mm (Al. x An. x Pr.)	103,8 x 129,8 x 52,8		142 x 184 x 46		148 x 202 x 46		210,8 x 268,8 x 54,0
Peso	310 g máx.	315 g máx.	620 g máx.	625 g máx.	710 g máx.	715 g máx.	1.545 g máx.

\*1 Este es el tiempo estimado cuando la intensidad luminosa se reduce en un 50% por LED, a temperatura y humedad ambiente. Es el valor de referencia.

### Funcionalidad

Especificaciones	NB3Q		NB5Q		NB7W		NB10W
	TW00B	TW01B	TW00B	TW01B	TW00B	TW01B	TW01B
Memoria interna	128 MB (incluyendo el área de sistema)						
Conexión de memoria	–	Memoria USB	–	Memoria USB	–	Memoria USB	Memoria USB
Serie (COM1)	RS-232C/422A/485 (no aislado), Distancia de transmisión: 15 m máx. (RS-232C), 500 m máx. (RS-422A/485), Conector: D-Sub 9 pines		RS-232C, Distancia de transmisión: 15 m máx., Conector: D-Sub 9 pines				
Serie (COM2)	–		RS-232C/422A/485 (no aislado), Distancia de transmisión: 15 m máx. (RS-232C), 500 m máx. (RS-422A/485), Conector: D-Sub 9 pines				
USB Maestro	Equivalente a USB 2.0 de alta velocidad, tipo A, potencia de salida de 5 V, 150 mA						
USB Esclavo	Equivalente a USB 2.0 de alta velocidad, tipo B, distancia de transmisión: 5 m						
Conexión a impresora	Compatibilidad con PictBridge						
Ethernet	–	10/100 base-T	–	10/100 base-T	–	10/100 base-T	10/100 base-T

### General

Especificaciones	NB3Q		NB5Q		NB7W		NB10W
	TW00B	TW01B	TW00B	TW01B	TW00B	TW01B	TW01B
Alimentación	de 20,4 a 27,6 Vc.c. (24 Vc.c. –15 a 15%)						
Consumo	5 W	9 W	6 W	10 W	7 W	11 W	14 W
Vida útil de la batería	5 años (a 25°C)						
Grado de protección (parte frontal)	Panel de operaciones frontal: IP65 (resistencia al polvo y a las salpicaduras solo en la parte frontal del panel)						
Homologaciones	Directivas CE, KC, cUL508						
Entorno de servicio	Sin gases corrosivos.						
Inmunidad al ruido	Conformidad con la norma IEC61000-4-4, 2 KV (Cable de alimentación)						
Temperatura ambiente de funcionamiento	de 0 a 50°C						
Humedad ambiente de funcionamiento	del 10% al 90% RH (sin condensación)						

### Controladores soportados

Marca	Serie	Marca	Serie
OMRON	Omron serie C Host Link	Schneider	Schneider Modicon Uni-TelWay
	Omron serie CJ/CS Host Link		Schneider Twido Modbus RTU
	Omron serie CP	Delta	Delta DVP
Mitsubishi	Mitsubishi Q_QnA (puerto Link)	LG (LS)	LS Master-K Cnet
	Mitsubishi FX-485ADP/485BD/422BD (estaciones múltiples)		LS Master-K CPU Direct
	Mitsubishi FX0N/1N/2N/3G		LS Master-K Modbus RTU
	Mitsubishi FX1S		LS XGT CPU Direct
	Mitsubishi FX2N-10GM/20GM		LS XGT Cnet
	Mitsubishi FX3U	GE Fanuc Automation <sup>*1</sup>	GE serie Fanuc SNP
	Mitsubishi serie Q (puerto UC)		GE SNP-X
	Mitsubishi Q00J (puerto CPU)		Modbus
Mitsubishi Q06H	Modbus ASCII	Modbus RTU	
Panasonic	Serie FP	Modbus RTU esclava	Modbus RTU Extend
Siemens	Siemens S7-200	Modbus TCP	
	Siemens S7-300/400 (adaptador a PC directo)		
Allen-Bradley <sup>*1</sup> (Rockwell)	AB DF1		
	AB CompactLogix/ControlLogix		

\*1 AB y GE serán soportados en NB-Designer versión 1.20 o superior.

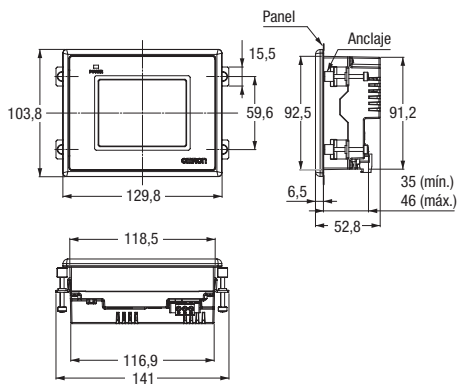
**Nota:** Encontrará información más detallada en el NB Series Host Connection Manual (Nº cat V108).

# Serie NB

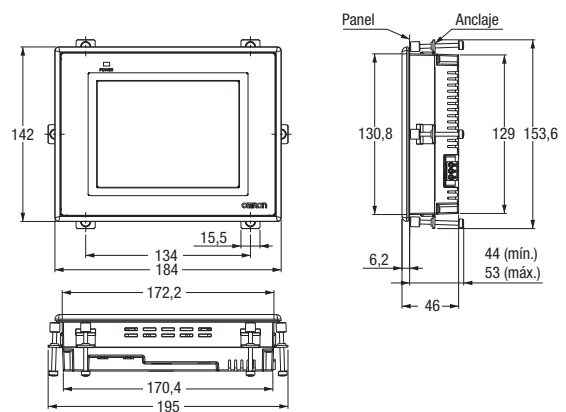
## Dimensiones

(unidad: mm)

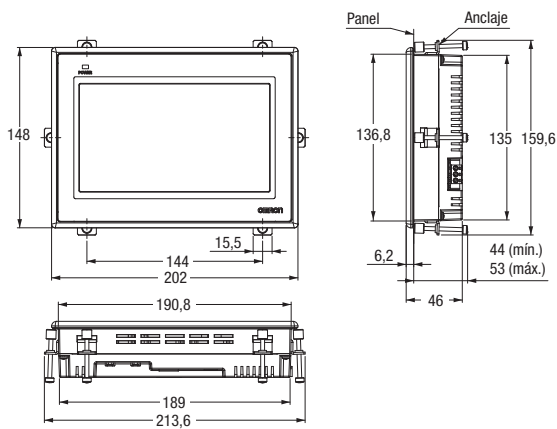
### NB3Q



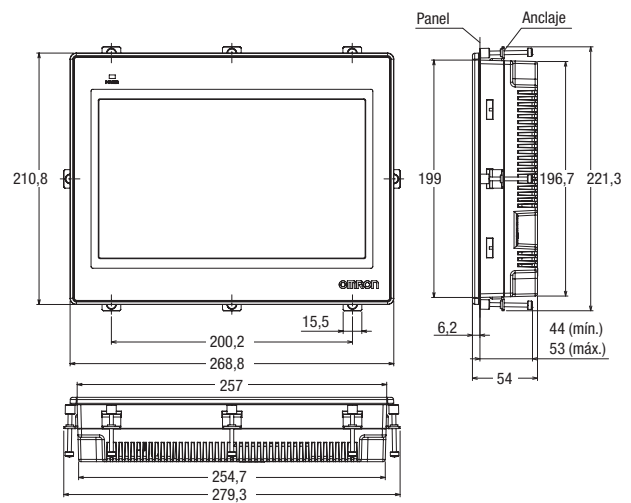
### NB5Q



### NB7W



### NB10W



Modelo	Sección de panel (H × V mm)
NB3Q	119,0 (+0,5/-0) × 93,0 (+0,5/-0)
NB5Q	172,4 (+0,5/-0) × 131,0 (+0,5/-0)
NB7W	191,0 (+0,5/-0) × 137,0 (+0,5/-0)
NB10W	258,0 (+0,5/-0) × 200,0 (+0,5/-0)

Grosor de panel aplicable: de 1,6 a 4,8 mm

## Manuales relacionados

N° cat.	Modelo	Nombre
V106	NB-Designer	NB Series NB-Designer Operation Manual
V107	NB3Q, NB5Q, NB7W, NB10W	NB Series Setup Manual
V108	NB3Q, NB5Q, NB7W, NB10W	NB Series Host Connection Manual
V109	NB3Q, NB5Q, NB7W, NB10W	NB Series Startup Guide

# Serie NB

## Tabla de selección

### Terminales programables

Nombre de producto	Especificaciones	Modelo
NB3Q	Pantalla LCD TFT en color de 3,5" y 320 × 240 puntos	NB3Q-TW00B
	Pantalla LCD TFT en color de 3,5", 320 × 240 puntos, maestro USB y Ethernet	NB3Q-TW01B
NB5Q	Pantalla LCD TFT en color de 5,6" y 320 × 234 puntos	NB5Q-TW00B
	Pantalla LCD TFT en color de 5,6", 320 × 234 puntos, maestro USB y Ethernet	NB5Q-TW01B
NB7W	Pantalla LCD TFT en color de 7" y 800 × 480 puntos	NB7W-TW00B
	Pantalla LCD TFT en color de 7", 800 × 480 puntos, maestro USB y Ethernet	NB7W-TW01B
NB10W	Pantalla LCD TFT en color de 10,1", 800 × 480 puntos, maestro USB y Ethernet	NB10W-TW01B

### Opciones

Nombre de producto	Especificaciones	Modelo
Cable de conexión NB-PLC	NB-PLC vía RS-232C (CP/CJ/CS), 2 m	XW2Z-200T
	NB-PLC vía RS-232C (CP/CJ/CS), 5 m	XW2Z-500T
	NB-PLC vía RS-422A/485, 2 m	NB-RSEXT-2M
Software	Sistemas operativos soportados: Windows 7, Windows Vista®, Windows XP* <sup>1</sup> (SP1 o superior). Descarga directa de la página web de Omron.	NB-Designer* <sup>2</sup>
Láminas protectoras para pantalla	Contiene 5 láminas para NB3Q	NB3Q-KBA04
	Contiene 5 láminas para NB5Q	NB5Q-KBA04
	Contiene 5 láminas para NB7W	NB7W-KBA04
	Contiene 5 láminas para NB10W	NB10W-KBA04
Accesorio	Soporte para montaje NT31/NT31C a NB5Q	NB5Q-ATT01

\*<sup>1</sup> Excepto para Windows XP de 64 bits.

\*<sup>2</sup> Los modelos NB5Q-TW01B y NB7W-TW01B son compatibles con NB-Designer versión 1.10 o superior.  
Los modelos NB3Q-TW0\_B y NB10W-TW01B son compatibles con NB-Designer versión 1.20 o superior.

**OMRON EUROPE B.V.** Wegalaan 67-69, NL-2132 JD, Hoofddorp, Países Bajos. Tel: +31 (0) 23 568 13 00 Fax: +31 (0) 23 568 13 88 industrial.omron.eu

## OMRON ELECTRONICS IBERIA S.A.U.

### ESPAÑA

c/Arturo Soria 95, E-28027 Madrid  
Tel: +34 902 100 221  
Fax: +34 902 361 817  
omron@omron.es  
industrial.omron.es

### PORTUGAL

Edifício Mar do Oriente  
Alameda dos Oceanos  
Lote 1.07.1 -L3.2  
1990 - 616 Lisboa  
Tel: +351 21 942 94 00  
Fax: +351 21 941 78 99  
info.pt@eu.omron.com  
industrial.omron.pt

**Lisboa** Tel: +351 21 942 94 00  
**Oporto** Tel: +351 22 715 59 00

### Alemania

Tel: +49 (0) 2173 680 00  
industrial.omron.de

### Austria

Tel: +43 (0) 2236 377 800  
industrial.omron.at

### Bélgica

Tel: +32 (0) 2 466 24 80  
industrial.omron.be

### Dinamarca

Tel: +45 43 44 00 11  
industrial.omron.dk

### Finlandia

Tel: +358 (0) 207 464 200  
industrial.omron.fi

### Francia

Tel: +33 (0) 1 56 63 70 00  
industrial.omron.fr

### Hungría

Tel: +36 1 399 30 50  
industrial.omron.hu

### Italia

Tel: +39 02 326 81  
industrial.omron.it

### Noruega

Tel: +47 (0) 22 65 75 00  
industrial.omron.no

### Países Bajos

Tel: +31 (0) 23 568 11 00  
industrial.omron.nl

### Polonia

Tel: +48 22 458 66 66  
industrial.omron.pl

### Reino Unido

Tel: +44 (0) 870 752 08 61  
industrial.omron.co.uk

### República Checa

Tel: +420 234 602 602  
industrial.omron.cz

### Rusia

Tel: +7 495 648 94 50  
industrial.omron.ru

### Sudáfrica

Tel: +27 (0)11 579 2600  
industrial.omron.co.za

### Suecia

Tel: +46 (0) 8 632 35 00  
industrial.omron.se

### Suiza

Tel: +41 (0) 41 748 13 13  
industrial.omron.ch

### Turquía

Tel: +90 212 467 30 00  
industrial.omron.com.tr

**Más representantes de Omron**  
industrial.omron.eu

## Sistemas de automatización

- Autómatas programables (PLC) • Interfaces hombre-máquina (HMI) • E/S remotas
- PC industriales • Software

## Control de velocidad y posición

- Controladores de movimiento • Servosistemas • Convertidores de frecuencia • Robots

## Componentes de control

- Controladores de temperatura • Fuentes de alimentación • Temporizadores • Contadores
- Relés programables • Procesadores de señal • Relés electromecánicos • Monitorización
- Relés de estado sólido • Interruptores de proximidad • Pulsadores • Contactores

## Detección & Seguridad

- Sensores fotoeléctricos • Sensores inductivos • Sensores de presión y capacitivos
- Conectores de cable • Sensores para medición de anchura y desplazamiento
- Sistemas de visión • Redes de seguridad • Sensores de seguridad
- Unidades y relés de seguridad • Finales de carrera y de seguridad