

Final de carrera de seguridad en miniatura para puertas con bisagra

D4NH

Nueva serie de finales de carrera de seguridad para puertas con bisagra que, en un mínimo espacio, protegen maquinaria y equipos de seguridad

- La gama incluye modelos con tres contactos (3 NC y 2 NC/1 NA), que se suman a las versiones ya existentes (1 NC/1 NA y 2 NC). La versión con contactos MBB cumple los requisitos para aplicaciones avanzadas.
- Disponibilidad de modelos con conector M12, que permiten ahorrar esfuerzo y simplificar el mantenimiento.
- Contactos dorados normalizados de máxima fiabilidad, que se pueden utilizar tanto para cargas estándar como para microcargas.
- No contienen plomo, cadmio ni cromo hexavalente como medida de protección del medio ambiente.

No olvide leer las "Precauciones de seguridad" en la página G-220.



Composición de la referencia

D4NH-□□□
1 2 3

1. Tamaño de entradas/conectores

- 1: Pg13.5 (1 entrada)
- 2: G1/2 (1 entrada)
- 3: 1/2-14NPT (1 entrada)
- 4: M20 (1 entrada)
- 5: Pg13.5 (2 entrada)
- 6: G1/2 (2 entrada)
- 7: 1/2-14NPT (2 entrada)
- 8: M20 (2 entrada)
- 9: Conector M12 (1 entrada)

2. Interruptor integrado

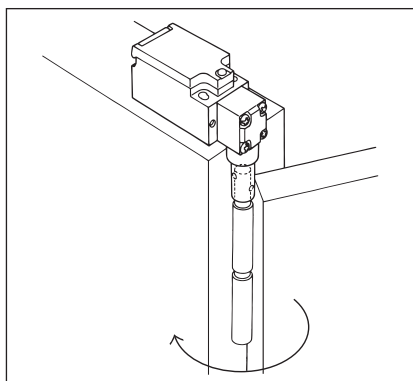
- A: 1 NC/1 NA (ruptura lenta)
- B: 2 NC (ruptura lenta)
- C: 2 NC/1 NA (ruptura lenta)
- D: 3 NC (ruptura lenta)
- E: 1 NC/1 NA (contacto MBB) (ruptura lenta)
- F: 2 NC/1 NA (contacto MBB) (ruptura lenta)

3. Actuador

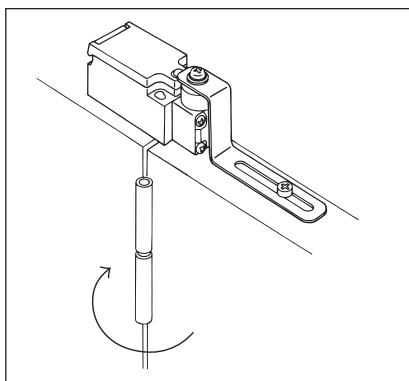
- AS: En eje
- BC: Palanca basculante

Ejemplos de aplicación (medidas de seguridad para puertas de protección)

Actuador axial



Actuador de palanca basculante



Modelos disponibles

Modelos disponibles

Finales de carrera

Actuador	Entrada de cables		Interruptor incorporado		
			1NC/1NA (ruptura lenta)	2 NC (ruptura lenta)	2NC/1NA (ruptura lenta)
Axial	1 entrada	Pg13.5	D4NH-1AAS	D4NH-1BAS	D4NH-1CAS
		G1/2	D4NH-2AAS	D4NH-2BAS	D4NH-2CAS
		1/2-14NPT	D4NH-3AAS	D4NH-3BAS	D4NH-3CAS
		M20	D4NH-4AAS	D4NH-4BAS	D4NH-4CAS
		Conector M12	D4NH-9AAS	D4NH-9BAS	---
	2 entradas	Pg13.5	D4NH-5AAS	D4NH-5BAS	D4NH-5CAS
		G1/2	D4NH-6AAS	D4NH-6BAS	D4NH-6CAS
		1/2-14NPT (Ver nota 3.)	D4NH-7AAS	D4NH-7BAS	D4NH-7CAS
		M20	D4NH-8AAS	D4NH-8BAS	D4NH-8CAS
Palanca basculante	1 entrada	Pg13.5	D4NH-1ABC	D4NH-1BBC	D4NH-1CBC
		G1/2	D4NH-2ABC	D4NH-2BBC	D4NH-2CBC
		1/2-14NPT	D4NH-3ABC	D4NH-3BBC	D4NH-3CBC
		M20	D4NH-4ABC	D4NH-4BBC	D4NH-4CBC
		Conector M12	D4NH-9ABC	D4NH-9BBC	---
	2 entradas	Pg13.5	D4NH-5ABC	D4NH-5BBC	D4NH-5CBC
		G1/2	D4NH-6ABC	D4NH-6BBC	D4NH-6CBC
		1/2-14NPT (Ver nota 3.)	D4NH-7ABC	D4NH-7BBC	D4NH-7CBC
		M20	D4NH-8ABC	D4NH-8BBC	D4NH-8CBC

Actuador	Entrada de cables		Interruptor incorporado		
			3NC (ruptura lenta)	1 NC/1 NA MBB (ruptura lenta)	2 NC/1 NA MBB (ruptura lenta)
Axial	1 entrada	Pg13.5	D4NH-1DAS	D4NH-1EAS	D4NH-1FAS
		G1/2	D4NH-2DAS	D4NH-2EAS	D4NH-2FAS
		1/2-14NPT	D4NH-3DAS	D4NH-3EAS	D4NH-3FAS
		M20	D4NH-4DAS	D4NH-4EAS	D4NH-4FAS
		Conector M12	---	D4NH-9EAS	---
	2 entradas	Pg13.5	D4NH-5DAS	D4NH-5EAS	D4NH-5FAS
		G1/2	D4NH-6DAS	D4NH-6EAS	D4NH-6FAS
		1/2-14NPT (Ver nota 3.)	D4NH-7DAS	D4NH-7EAS	D4NH-7FAS
		M20	D4NH-8DAS	D4NH-8EAS	D4NH-8FAS
Palanca basculante	1 entrada	Pg13.5	D4NH-1DBC	D4NH-1EBC	D4NH-1FBC
		G1/2	D4NH-2DBC	D4NH-2EBC	D4NH-2FBC
		1/2-14NPT	D4NH-3DBC	D4NH-3EBC	D4NH-3FBC
		M20	D4NH-4DBC	D4NH-4EBC	D4NH-4FBC
		Conector M12	---	D4NH-9EBC	---
	2 entradas	Pg13.5	D4NH-5DBC	D4NH-5EBC	D4NH-5FBC
		G1/2	D4NH-6DBC	D4NH-6EBC	D4NH-6FBC
		1/2-14NPT (Ver nota 3.)	D4NH-7DBC	D4NH-7EBC	D4NH-7FBC
		M20	D4NH-8DBC	D4NH-8EBC	D4NH-8FBC

■ Modelos preferidos

- Nota:**
1. Se recomienda utilizar M20 para los finales de carrera que vayan a exportarse a Europa, y 1/2-14NPT para los que se vayan a exportarse a países de América del Norte.
 2. Todos los modelos tienen contactos de ruptura lenta con mecanismos de apertura positiva aprobados solamente en contactos NC.
 3. Los modelos 1/2-14NPT de 2 entradas incluyen un adaptador de cambio de M20 a 1/2-14NPT.

Especificaciones

Normas y directivas de la CE

- Cumple las siguientes directivas de la CE:
 - Directiva Máquinas
 - Directiva de baja tensión
 - EN50047
 - EN1088
 - GS-ET-15

Homologaciones

Organismo	Estándar	Nº de expediente
Servicio de productos TÜV	EN60947-5-1 (apertura positiva homologada)	B03 11 39656 061
UL (ver nota).	UL508, CSA C22.2 N° 14	E76675

Nota: La homologación CSA C22.2 N° 14 está autorizada mediante la marca UL.

Marca CCC (China Compulsory Certification)

Organismo	Estándar	Nº de expediente
CQC	GB14048,5	En trámite

Calificaciones homologadas

TÜV (EN60947-5-1)

Elemento	Categoría de utilización	AC-15	DC-13
Corriente de servicio nominal (I_n)		3 A	0,27 A
Tensión de servicio nominal (U_n)		240 V	250 V

Nota: Utilice un fusible de 10 A de tipo gI o gG que cumpla la norma IEC269 como dispositivo de protección contra cortocircuitos. Este fusible no está incorporado en el final de carrera.

UL/CSA (UL508, CSA C22.2 N° 14)

A300

Tensión nominal	Corriente de carga	Corriente		Voltios-amperios	
		Cerrando contacto	Abriendo contacto	Cerrando contacto	Abriendo contacto
120 Vc.a.	10 A	60 A	6 A	7.200 VA	720 VA
240 Vc.a.		30 A	3 A		

Q300

Tensión nominal	Corriente de carga	Corriente		Voltios-amperios	
		Cerrando contacto	Abriendo contacto	Cerrando contacto	Abriendo contacto
125 Vc.c.	2,5 A	0,55 A	0,55 A	69 VA	69 VA
250 Vc.c.		0,27 A	0,27 A		

Características

Grado de protección (ver nota 3.)		IP67 (EN60947-5-1)
Vida útil (Ver nota 4.)	Mecánica	mínimo 1.000.000 operaciones
	Eléctrica	500.000 operaciones mínimo para una carga resistiva de 3 A a 250 Vc.a. (ver nota 5.) 300.000 operaciones mínimo para una carga resistiva de 10 mA a 250 Vc.a.
Velocidad de operación		2 a 360°/s (Ver nota 6.)
Frecuencia de operación		30 operaciones/minuto máx.
Resistencia de contacto		25 MΩ máx.
Carga mínima aplicable (ver nota 7.)		Carga resistiva de 1 mA a 5 Vc.c. (valor de referencia de nivel N)
Tensión de aislamiento nominal (U_i)		300 V
Protección contra descargas eléctricas		Clase II (doble aislamiento)
Grado de polución (entorno de operación)		Nivel 3 (EN60947-5-1)
Impulso de tensión no disruptiva (EN60947-5-1)		Entre terminales de la misma polaridad: 2,5 kV Entre terminales de distinta polaridad: 4 kV Entre otros terminales y piezas metálicas no cargadas: 6 kV
Resistencia de aislamiento		100 MΩ mín.
Distancia entre contactos		Ruptura brusca: 2 x 9,5 mm mín. Ruptura lenta: 2 x 2 mm mín.
Resistencia a vibraciones	Funcionamiento incorrecto	10 a 55 Hz, 0,75 mm de amplitud
Resistencia a golpes	Destrucción	1.000 m/s ²
	Funcionamiento incorrecto	300 m/s ²
Corriente de cortocircuito condicional		100 A (EN60947-5-1)
Corriente térmica abierta nominal (I_{th})		10 A (EN60947-5-1)
Temperatura ambiente		En servicio: -30°C a 70°C sin formación de hielo
Humedad ambiente		En servicio: 95% máx.
Peso		Aprox. 87 g (D4NH-1AAS) Aprox. 97 g (D4NH-1ABC)

Nota: 1. Los valores indicados en la tabla de la página precedentes son iniciales.

- Una vez que un contacto se ha utilizado para conmutar una carga estándar, no se puede usar para una carga de menor capacidad. De hacerlo, se puede arañar la superficie del contacto y perderse la fiabilidad del mismo.
- El grado de protección se ha probado utilizando el método especificado por la norma (EN60947-5-1). Confirme por adelantado que las propiedades de sellado son suficientes para las condiciones y el entorno de operación. Aunque la caja de interruptores está protegida contra el polvo o el agua, no utilice los modelos D4NH en lugares en los que podría entrar polvo, suciedad, aceite, agua o sustancias químicas a través de la cabeza. De lo contrario, el equipo podría dañarse o presentar desperfectos, además de exponerlo a un desgaste prematuro.
- Los valores de duración son para una temperatura ambiente de 5°C a 35°C y una humedad ambiente del 40% al 70%. Para obtener información más detallada, consulte a su representante de OMRON.
- Si la temperatura ambiente es superior a 35°C, no pase la carga de 3 A, 250 Vc.a. por más de 2 circuitos.
- Para un uso seguro, cerciórese de que no se supere la velocidad de operación admisible.
- Este valor puede variar con la frecuencia de conmutación, el entorno y el nivel de fiabilidad. Confirme por adelantado que es posible la operación correcta con la carga real.

Estructura, nombres y funciones

Estructura (D4NH-□□BC)

Guarda cerrada **Guarda abierta**

Leva
Separación forzada de los contactos NC
→
Cuando se abre la guarda

Cuando se abre la guarda, la leva acoplada directamente al eje gira para presionar el conmutador en la dirección mostrada por la flecha (vertical). Esta acción separa los contactos para detener la máquina.

Interruptor integrado
El interruptor integrado cuenta con un mecanismo de apertura positiva que fuerza la separación del contacto NC incluso cuando haya depósito en él.

Cubierta
La cubierta, que dispone de una bisagra en la parte inferior, se puede abrir extrayendo el tornillo de la cubierta, lo que facilita el mantenimiento y el cableado.

* La carcasa y la cabeza del D4NH están fabricadas con resina. Puede usar los conmutadores de límite electromagnéticos miniaturizados para bloqueo de puertas de seguridad D4BS en las aplicaciones que requieran conmutadores de puerta de seguridad de construcción robusta, estanca o resistente a aceites.

Palanca basculante
La palanca basculante se entrega montada hacia arriba en la posición central. Para cambiar la posición, afloje el tornillo de montaje de la palanca basculante, desmóntela y móntela en la posición izquierda o derecha.

La forma de la unión entre el eje y la palanca basculante mantiene la seguridad incluso cuando se afloja el tornillo.

Sensor
La cabeza se puede montar en cuatro direcciones.

Entrada
Existe una gran variedad de entradas disponibles.

Tamaño	1 entradas	2 entradas
Pg13.5	Sí	Sí
G1/2	Sí	Sí
1/2-14NPT	Sí	Sí
M20	Sí	Sí
Conector M12	Sí	---

Nota: Los tipos de conector M12 no están disponibles para finales de carrera con tres contactos.

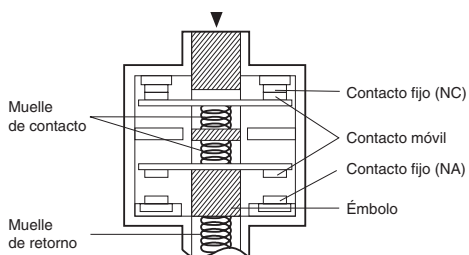
Configuración de contacto

Modelo	Contacto	Configuración de contactos	Patrón de operación	Observaciones
D4NH-□A□	1 NC/1 NA			Sólo los contactos NC 11-12 tienen un mecanismo de apertura positiva homologado. (→) Los terminales 11-12 y 33-34 pueden usarse como polos distintos.
D4NH-□B□	2 NC			Sólo los contactos NC 11-12 y 31-32 tienen un mecanismo de apertura positiva homologado. (→) Los terminales 11-12 y 31-32 pueden usarse como polos distintos.
D4NH-□C□	2 NC/1 NA			Sólo los contactos NC 11-12 y 21-22 tienen un mecanismo de apertura positiva homologado. (→) Los terminales 11-12, 21-22 y 33-34 pueden usarse como polos opuestos.
D4NH-□D□	3 NC			Sólo los contactos NC 11-12, 21-22 y 31-32 tienen un mecanismo de apertura positiva homologado. (→) Los terminales 11-12, 21-22, y 31-32 pueden usarse como polos opuestos.
D4NH-□E□	1 NC/1 NA MBB			Sólo los contactos NC 11-12 tienen un mecanismo de apertura positiva homologado. (→) Los terminales 11-12 y 33-34 pueden usarse como polos distintos.
D4NH-□F□	2 NC/1 NA MBB			Sólo los contactos NC 11-12 y 21-22 tienen un mecanismo de apertura positiva homologado. (→) Los terminales 11-12, 21-22 y 33-34 pueden usarse como polos distintos.

- Nota:** 1. Los terminales están numerados según la norma EN50013. La configuración de los contactos cumple la norma EN60947-5-1.
2. Los contactos MBB (siglas en inglés de Cierre antes de Apertura, Make Before Break) tiene una estructura solapada. Por ello, antes de que se abra el contacto normalmente cerrado (NC), se cierra el contacto normalmente abierto (NA).

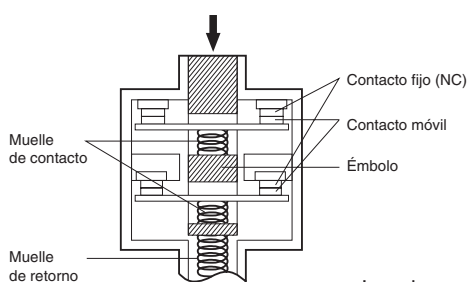
Mecanismo de apertura directa

Contacto 1 NC/1 NA (ruptura lenta)



Sólo el lado del contacto NC tiene un mecanismo de apertura positiva.
 En caso de que se deposite metal, los contactos se separan mediante la fuerza ejercida por el émbolo.
 (Cumple la norma EN60947-5-1 sobre apertura positiva).

Contacto 2 NC (ruptura lenta)



Los dos contactos NC cuentan con un mecanismo de apertura positiva.
 En caso de que se deposite metal, los contactos se separan mediante la fuerza ejercida por el émbolo.
 (Cumple la norma EN60947-5-1 sobre apertura positiva).

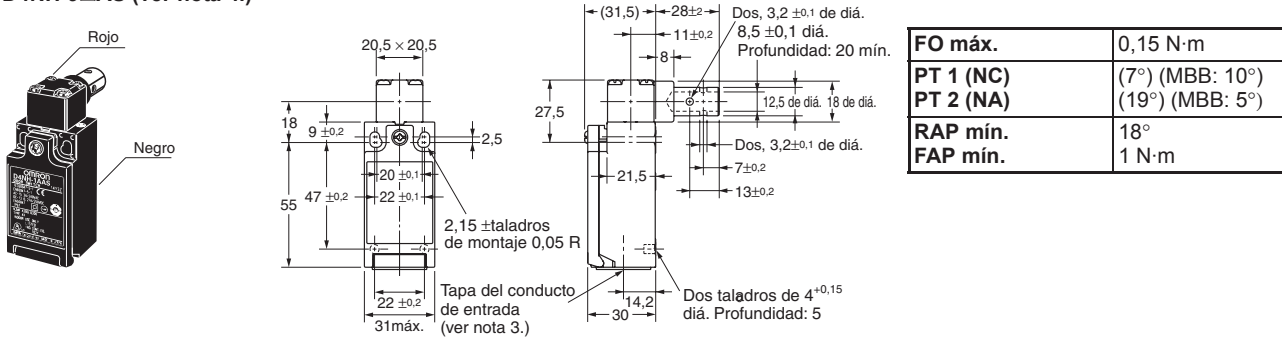
Dimensiones

Finales de carrera

Nota: Todas las dimensiones se expresan en milímetros, a menos que se especifique lo contrario.

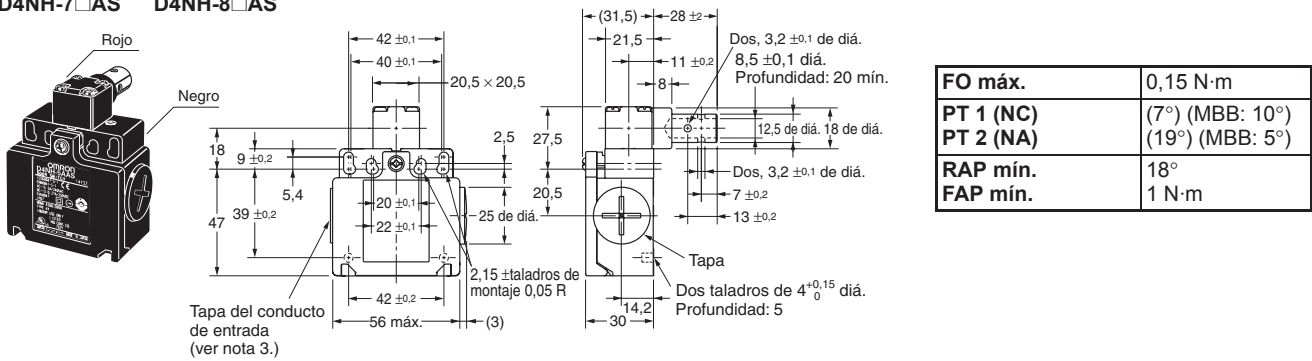
Tipo axial con 1 entrada

D4NH-1□AS D4NH-2□AS
D4NH-3□AS D4NH-4□AS
D4NH-9□AS (ver nota 4.)



Tipo axial con 2 entradas

D4NH-5□AS D4NH-6□AS
D4NH-7□AS D4NH-8□AS

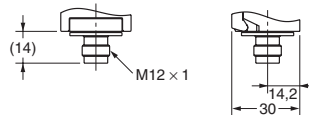


Nota: 1. A menos que se especifique lo contrario, se aplica una tolerancia de $\pm 0,4$ mm a todas las dimensiones.

2. Pueden producirse variaciones en la simultaneidad de las operaciones de apertura/cierre de los contactos 2 NC, 2 NC/1 NA y 3 NC. Compruebe las operaciones de los contactos.
3. Las aperturas de entradas Pg13.5 tienen como mínimo cinco vueltas de tornillo, en tanto que las G 1/2 tienen como mínimo cuatro vueltas.
4. Consulte en el siguiente diagrama información detallada acerca de los conectores M12.

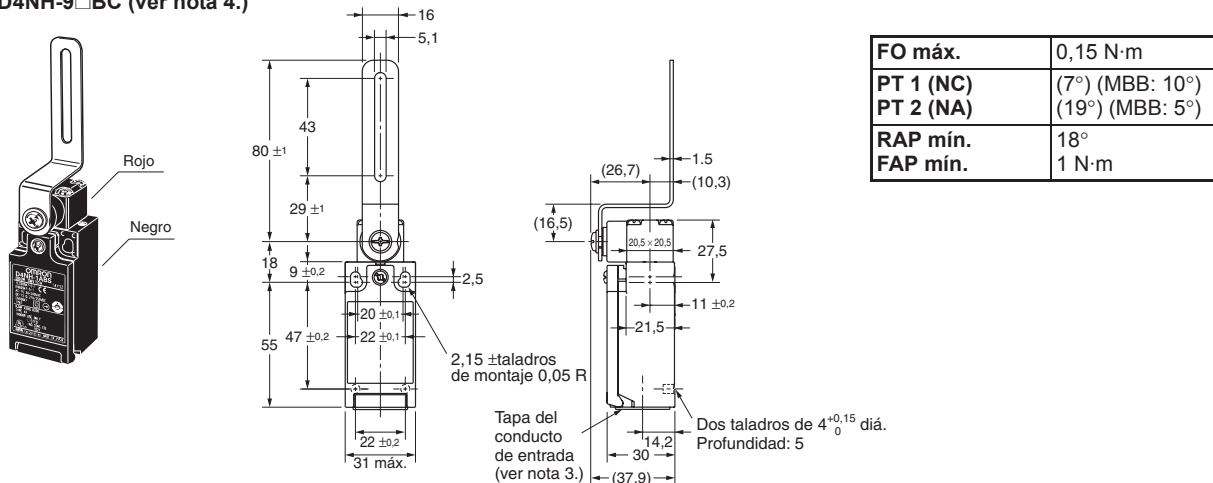
Conector M12 de 1 entrada

D4NH-9□□□



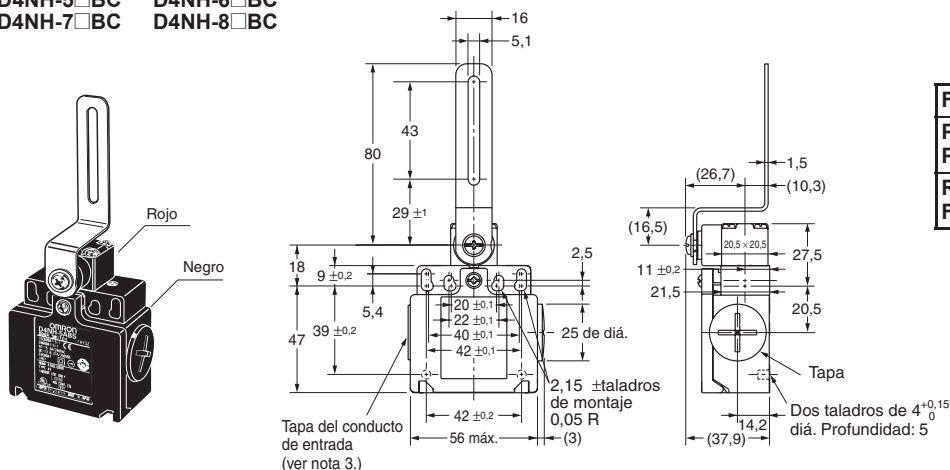
Tipo de palanca basculante con 1 entrada

D4NH-1□BC D4NH-2□BC
D4NH-3□BC D4NH-4□BC
D4NH-9□BC (ver nota 4.)



Tipo de palanca basculante con 2 entradas

D4NH-5 BC D4NH-6 BC
 D4NH-7 BC D4NH-8 BC

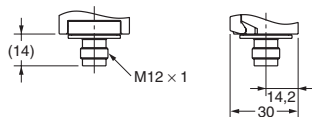


FO máx.	0,15 N·m
PT 1 (NC)	(7°) (MBB: 10°)
PT 2 (NA)	(19°) (MBB: 5°)
RAP mín.	18°
FAP mín.	1 N·m

- Nota:**
1. A menos que se especifique lo contrario, se aplica una tolerancia de $\pm 0,4$ mm a todas las dimensiones.
 2. Pueden producirse variaciones en la simultaneidad de las operaciones de apertura/cierre de los contactos 2 NC, 2 NC/1 NA y 3 NC. Compruebe las operaciones de los contactos.
 3. Las entradas Pg13.5 tienen como mínimo cinco vueltas de tornillo, en tanto que las G 1/2 tienen como mínimo cuatro vueltas.
 4. Consulte en el siguiente diagrama información detallada acerca de los conectores M12.

Conector M12 de 1 entrada

D4NH-9

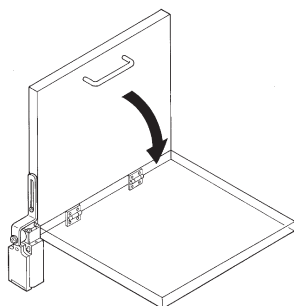
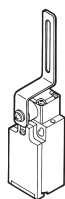


Ejemplos de aplicación de uso de la palanca basculante

Nota: Evalúe el final de carrera en condiciones de trabajo reales tras instalarlo.

Al instalarlo en el centro

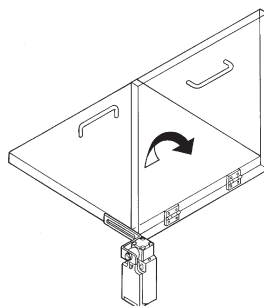
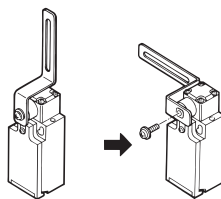
Cuando se entrega, la palanca basculante está ajustada en el centro.



Nota: Instale la palanca basculante de forma que no gire más de 90°.

Al instalarla a la izquierda

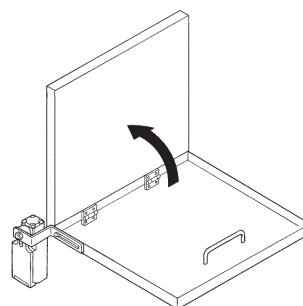
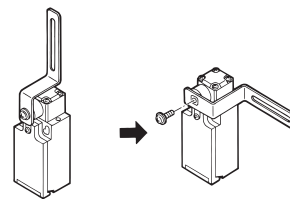
Retire el tornillo y la palanca basculante, sitúe la palanca basculante a la izquierda y fjela con el tornillo.



Nota: Instale la palanca basculante de forma que no gire más de 180°.

Al instalarlo a la derecha

Retire el tornillo y la palanca basculante, sitúe la palanca basculante a la derecha y fjela con el tornillo.



Nota: Instale la palanca basculante de forma que no gire más de 180°.

Precauciones de seguridad

Consulte información acerca de las precauciones comunes para interruptores y limitadores de carrera en **COMPONENTES DE SEGURIDAD OMRON SERIE Y106**.

⚠ PRECAUCIÓN

No use conectores o entradas metálicos con este limitador de carrera. De lo contrario podrían producirse ocasionales descargas eléctricas.

Precauciones para una utilización segura

- Evite dejar caer el final de carrera. De lo contrario, el final de carrera podría no funcionar al máximo de su capacidad.
- No intente desmontar, reparar ni modificar el final de carrera. De lo contrario, podrían producirse fallos de funcionamiento del final de carrera.
- No utilice el final de carrera en entornos en los que haya presentes gases explosivos, inflamables o peligrosos.
- Instale el producto en un lugar alejado del contacto con el cuerpo. De lo contrario podrían producirse desperfectos.
- No utilice el final de carrera sumergido en aceite o agua, o en sitios expuestos continuamente a salpicaduras de aceite o agua. De hacerlo, podría penetrar aceite o agua en el interior del final de carrera. (La especificación de grado de protección IP67 para el final de carrera corresponde a la cantidad de agua que puede penetrar con el producto sumergido en agua durante el período de tiempo especificado.)
- Proteja la cabeza contra materiales extraños. De lo contrario, el producto podría dañarse o desgastarse prematuramente. Aunque la carcasa del final de carrera está protegida contra la penetración del polvo o agua, la cabeza no está protegida contra la penetración de partículas minúsculas ni de agua.
- Desconecte la alimentación antes de proceder al cableado. De lo contrario podrían producirse descargas eléctricas.
- Una vez concluido el cableado, vuelva a colocar la cubierta. No hacerlo puede provocar una descarga eléctrica.
- El fusible debe conectarse en serie al final de carrera para evitar que se produzcan daños por cortocircuitos. Utilice un fusible con una corriente que sea de 1,5 a 2 veces mayor que la corriente nominal. Para cumplir las especificaciones de EN, utilice un fusible de 10 A de tipo gI o gG, compatible con la norma IEC269.
- No conmute simultáneamente circuitos de dos o más cargas normales (250 Vc.a., 3 A). De lo contrario, el aislamiento podría verse negativamente afectado.
- La vida útil del producto depende en gran medida de las condiciones operativas. Evalúe el producto en condiciones de trabajo reales antes de instalarlo de manera permanente y utilícelo con un número de operaciones de conmutación que no afecten negativamente a su rendimiento.
- Asegúrese de indicar en el manual de instrucciones del fabricante de la máquina que el usuario no debe reparar o realizar el mantenimiento del producto, para lo cual debe recurrir al fabricante de la máquina.
- Si el final de carrera va a utilizarse en un circuito de parada de emergencia o en un circuito para evitar accidentes que pudieran producir lesiones (incluso mortales), utilice un modelo con contacto NC equipado con un mecanismo de apertura directa, y asegúrese de que el final de carrera funcione en el modo de apertura directa.

Precauciones para el uso correcto

Entorno

- El final de carrera ha sido diseñado exclusivamente para su uso en interiores.
- No use el producto en el exterior. De lo contrario, podrían producirse desperfectos de funcionamiento.
- No guarde el final de carrera en sitios en los que haya presencia de gases nocivos (por ejemplo, H₂S, SO₂, NH₃, HNO₃, Cl₂) o polvo, ni en sitios expuestos a altos niveles de humedad o temperatura. De lo contrario, el producto podría averiarse como consecuencia de corrosión o fallos de contactos.
- No utilice el final de carrera en ninguna de las condiciones que se enumeran a continuación.
 - Sitios expuestos a cambios extremos de temperatura.
 - Sitios expuestos a altos niveles de humedad o proclives a la condensación.
 - Sitios expuestos a fuertes vibraciones.
 - Sitios en los que el polvillo metálico, los residuos de procesamiento, aceite o sustancias químicas pudiesen penetrar a través de la puerta de protección.
 - Sitios expuestos a diluyentes, detergentes u otros disolventes.

Método de montaje

Par de apriete del tornillo de montaje

Ajuste cada uno de los tornillos aplicando el par de apriete especificado. El ajuste incorrecto de los tornillos puede provocar desperfectos a breve plazo en el producto.

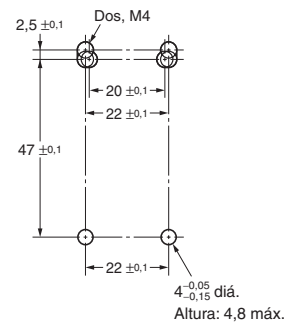
Tornillo de terminal	0,6 a 0,8 N·m
Tornillo de fijación de la cubierta	0,5 a 0,7 N·m
Tornillo de fijación de la cabeza	0,5 a 0,6 N·m
Tornillo de fijación de la palanca basculante	1,6 a 1,8 N·m
Tornillo de fijación de la carcasa	0,5 a 0,7 N·m
Conexión de montaje de la entrada, adaptador M12	1,8 a 2,2 N·m
	1,4 a 1,8 N·m (1/2-14NPT)
Tornillo de la tapa	1,3 a 1,7 N·m

Montaje del final de carrera

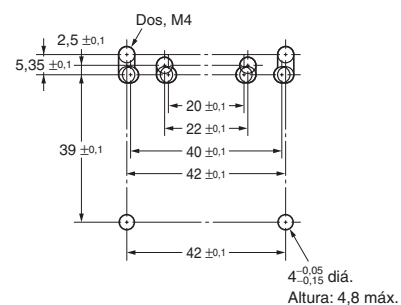
- Monte el final de carrera utilizando tornillos y arandelas M4, y ajuste los tornillos aplicando el par de apriete especificado.
- Por motivos de seguridad, utilice tornillos que no puedan extraerse fácilmente. Si fuese necesario, utilice una medida equivalente para que el final de carrera quede firmemente asegurado.
- Fije el final de carrera con dos tornillos y arandelas M4. Utilice espárragos de 4^{-0,05/-0,15} de diámetro y una altura máxima de 4,8 mm en dos posiciones. Insértelos a través de los orificios de la parte inferior del final de carrera, como se indica en la imagen de modo que el producto quede firmemente anclado por cuatro puntos.

Taladros de montaje del interruptor

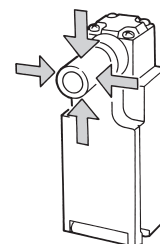
Modelos de 1 entrada



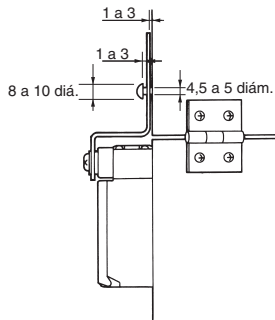
Modelos de 2 entradas



- Monte el eje o la palanca basculante con un tornillo de una dirección o equivalente, de forma que no se puedan desmontar fácilmente.
- Alinee el eje de rotación del eje con la puerta, de modo que el eje y la cabeza del final de carrera no queden expuestos a tensiones mecánicas al abrirse o cerrarse la puerta. No aplique al eje una fuerza superior a 50 N.



Asegúrese de que la palanca basculante y la puerta se monten como se indica en el siguiente diagrama, de tal manera que la palanca basculante y la cabeza no queden expuestos a tensiones mecánicas al abrirse o cerrarse la puerta.



Cambio de dirección de la cabeza

Si se extraen los cuatro tornillos de la cabeza, se puede cambiar su dirección de montaje. La cabeza se puede montar en cuatro direcciones. Compruebe que no entre material extraño en la cabeza al cambiar su dirección.

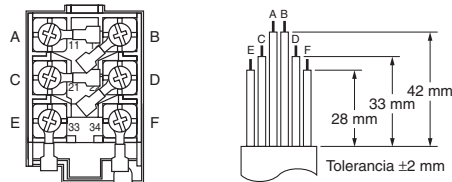
Posición de montaje de la palanca basculante

La palanca basculante se entrega montada hacia arriba en la posición central. Para cambiar la posición, afloje el tornillo de montaje de la palanca basculante, desmóntela y móntela en la posición izquierda o derecha.

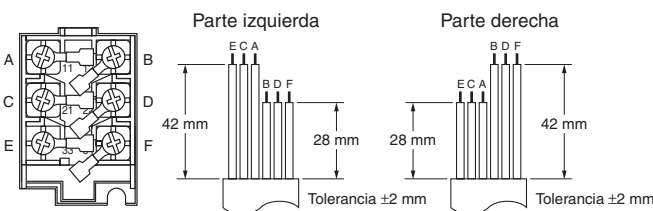
Cableado

- Cuando realice las conexiones a los terminales mediante tubo aislante y terminales de crimpar M3.5, instale los terminales de crimpar como se indica en la siguiente ilustración, de modo que no sobresalgan de la carcasa o cubierta. Tamaño de cable aplicable: AWG20 a AWG18 (0,5 a 0,75 mm²). Utilice cables de longitud adecuada, como se indica en la siguiente ilustración. En caso de que la longitud fuese excesiva, la cubierta podría sobresalir y no encajar correctamente.

Modelo de 1 entrada (3 polos)



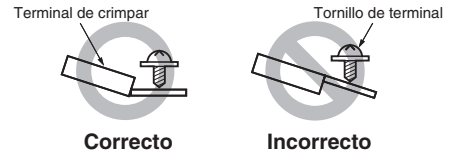
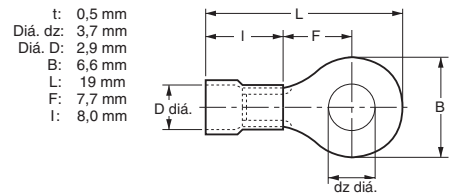
Modelo de 2 entradas (3 polos)



- No empuje los terminales de crimpar en los huecos del interior de la carcasa. Si lo hace, se puede dañar o deformar la carcasa.
- Utilice terminales de crimpar con un grosor inferior a 0,5 mm. De lo contrario, interferirán con otros componentes del interior de la carcasa. Los terminales de crimpar que se muestran abajo tienen un grosor inferior a 0,5 mm.

Fabricante	Tipo	Dimensiones del hilo
J.S.T.	FV0.5-3.7 (tipo F) V0.5-3.7 (tipo recto)	AWG20 (0,5 mm ²)

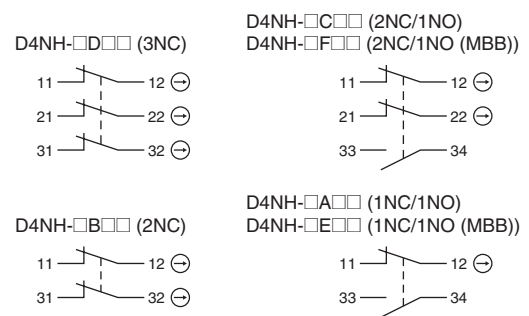
J.S.T es un fabricante japonés.



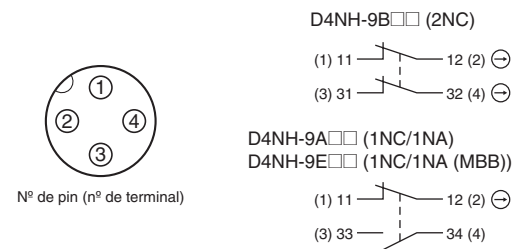
Disposición de los contactos

- Los siguientes diagramas muestran la disposición de los contactos de los modelos con terminal atornillado y de los modelos con conector.

Modelo con terminales de tornillo



Modelo con conector



- Zócalo aplicable: XS2F (OMRON).
- Consulte en G010 *Catálogo de conectores* información detallada acerca de los números de pines del zócalo y de los colores de los cables.

Apriete de zócalos (modelo con conector)

- Gire manualmente los tornillos del conector del zócalo y apriete hasta que no quede espacio entre el zócalo y el enchufe.
- Asegúrese de apretar firmemente el conector del zócalo. De lo contrario no podrá mantenerse el grado de protección nominal (IP67) y las vibraciones podrán aflojar el conector del zócalo.

Entrada de cables

- Conecte un conector recomendado al conducto de entrada de cables y ajústelo aplicando el par de apriete especificado. La carcasa se puede dañar si se aplica un par de apriete excesivo.
- Si se utiliza una entrada 1/2-14NPT, aplique cinta selladora entre el conector y la apertura de la entrada para cumplir el grado de protección IP67.
- Para el conector, utilice un cable de diámetro adecuado.
- Coloque y apriete una tapa al conducto de entrada de cables sin utilizar cuando realice el cableado. Ajuste la tapa aplicando el par de apriete especificado. La tapa del conducto se incluye con el final de carrera (modelos de 2 entradas).

Conectores recomendados

Utilice conectores con tornillos de 9 mm como máximo. De lo contrario, los tornillos pueden introducirse en el interior de los conectores enumerados en la siguiente tabla tienen conectores con secciones roscadas de 9 mm como máximo. Utilice los conectores recomendados para mantener el grado de protección IP67.

Tamaño	Fabricante	Modelo	Diámetro de cable aplicable
G1/2	LAPP	ST-PF1/2 5380-1002	de 6,0 hasta 12,0 mm
	Ohm Denki	OA-W1609	de 7,0 hasta 9,0 mm
		OA-W1611	de 9,0 hasta 11,0 mm
Pg13.5	LAPP	ST-13.5 5301-5030	de 6,0 hasta 12,0 mm
M20	LAPP	ST-M20 × 1,5 5311-1020	de 7,0 hasta 13,0 mm
1/2-14NPT	LAPP	ST-NPT1/2 5301-6030	de 6,0 hasta 12,0 mm
M12	LAPP	ST-M12 × 1,5 5311-1000	de 3,5 hasta 7,0 mm

Utilice conectores LAPP conjuntamente con junta de relleno (JPK-16, GP-13.5, GPM20 ó GPM12), y ajuste aplicando el par de apriete especificado. La junta de relleno se vende por separado.

LAPP es un fabricante alemán. Ohm Denki es un fabricante japonés.

Antes de utilizar un modelo M12, instale el adaptador de cambio en el final de carrera y, a continuación, conecte el conector recomendado.

Antes de utilizar un modelo de 2 entradas 1/2-14NPT, instale el adaptador de cambio en el final de carrera y, a continuación, conecte el conector recomendado.

Almacenamiento

Evite guardar el final de carrera en sitios expuestos a gases nocivos (por ejemplo, H₂S, SO₂, NH₃, HNO₃, Cl₂) y polvo, o a altos niveles de temperatura y humedad.

Otros

- Evite que la corriente de carga exceda del valor nominal.
 - Antes de utilizar el producto, cerciórese de que la junta de goma no presente defectos. Si la junta de goma se desplaza o se mueve, o bien si tiene pegadas partículas extrañas, la hermeticidad se verá negativamente afectada.
 - Utilice sólo los tornillos de montaje de la tapa correctos, ya que de lo contrario la hermeticidad de la junta de goma se deteriorará.
 - Inspeccione periódicamente el final de carrera.
 - Si se utilizan palancas ajustables o largas, utilice las medidas de prevención recomendadas para impedir vibraciones.
1. Suavice el borde posterior del pasador en un ángulo de entre 15° y 30°, o bien déle forma de curva cuadrática.
 2. Diseñe el circuito de modo que no se genere ninguna señal de error.
 3. Utilice o configure un final de carrera que funcione en una sola dirección.

Terminación de producción

Después del lanzamiento del D4NH, terminará la producción del D4DH.

Fecha de terminación de producción

La producción de la serie D4DH terminará en marzo de 2006.

Sustitución de producto

1. Dimensiones

El método y el taladro de montaje de las series D4DH y D4NH son idénticos. La diferencia reside en la estructura de múltiples contactos y en los 4 mm de longitud adicionales.

2. Números de los terminales

Para el modelo de 2 contactos, los terminales 21, 22, 23 y 24 del D4DH se corresponden con los terminales 31, 32, 33 y 34 del D4NH.

3. Terminales recomendados

Si no se utilizan los terminales recomendados, el final de carrera podría ser incompatible. Asegúrese de que el producto sea compatible con los terminales.

Comparación del D4DH con los productos de sustitución

Modelo	D4NH
Color del final de carrera	Muy similares
Dimensiones	Muy similares
Cableado/conexión	Bastante diferente
Método de montaje	Completamente compatible
Valores nominales/características	Muy similares
Características de operación	Muy similares
Método de operación	Completamente compatible

Lista de productos de sustitución recomendados

Se recomienda utilizar tornillos M para cumplir las normas europeas. Así, se recomienda utilizar el modelo con entrada M20 en los nuevos diseños.

Producto D4DH de inminente descatalogación	Producto de sustitución recomendado	Producto D4DH de inminente descatalogación	Producto de sustitución recomendado
D4DH-15AS	D4NH-1AAS	D4DH-1AAS	D4NH-1BAS
D4DH-25AS	D4NH-2AAS	D4DH-2AAS	D4NH-2BAS
D4DH-35AS	D4NH-3AAS	D4DH-3AAS	D4NH-3BAS
D4DH-55AS	D4NH-5AAS	D4DH-5AAS	D4NH-5BAS
D4DH-65AS	D4NH-6AAS	D4DH-6AAS	D4NH-6BAS
D4DH-15BC	D4NH-1ABC	D4DH-1ABC	D4NH-1BBC
D4DH-25BC	D4NH-2ABC	D4DH-2ABC	D4NH-2BBC
D4DH-35BC	D4NH-3ABC	D4DH-3ABC	D4NH-3BBC
D4DH-55BC	D4NH-5ABC	D4DH-5ABC	D4NH-5BBC
D4DH-65BC	D4NH-6ABC	D4DH-6ABC	D4NH-6BBC

Dimensiones (unidad: mm)

Modelos que ya no se fabrican (D4DH de 1 entradas)	Productos de sustitución (D4NH de 1 entradas)
Modelos que ya no se fabrican (D4DH de 2 entradas)	Productos de sustitución (D4NH de 2 entradas)

TODAS LAS DIMENSIONES SE ESPECIFICAN EN MILÍMETROS.

Para convertir de milímetros a pulgadas, multiplique por 0,03937. Para convertir de gramos a onzas, multiplique por 0,03527.

Cat. No. C131-ES2-01A-X
