

DeviceNet Safety System

NE1A/DST1

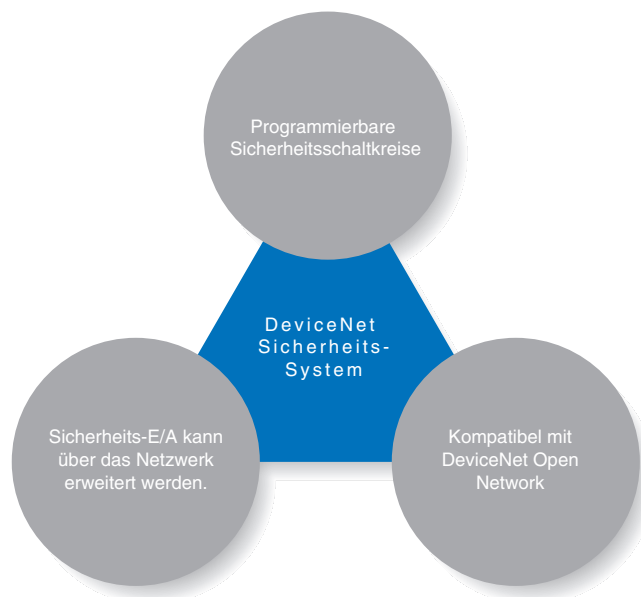
OMRON bietet ein Sicherheitssystem an, das mit DeviceNet kompatibel ist und auf drei Arten verwendet werden kann: als eigenständiger Controller, als mit dezentralen E/A-Blöcken erweiterbares Sicherheitsnetzwerk oder zusammengefasst mit DeviceNet zur Bildung eines kombinierten Netzwerks.

- Entspricht weltweiten Sicherheitsnormen.
- LED-Anzeigen für individuellen E/A-Status und Fehler.
- USB-Programmierschnittstelle.
- IEC 61508 SIL 3.
- EN954-1 Kategorie 4.
- UL1604 Klasse 1, Div. 2, Gruppe A, B, C, D.



Produktinformationen

Einführung eines Sicherheitsnetzwerk-Systems, das die vorherigen Sicherheitskonzepte drastisch verändert. Programmierbare Sicherheitsschaltkreise werden integriert, um die effiziente Konstruktion und Modifikationen zu vereinfachen. Darüber hinaus können Sicherheits-E/A-Module hinzugefügt werden, um die Sicherheits-E/A-Kapazität für eine verteilte Zuweisung über das Netzwerk zu erhöhen. Die DeviceNet-Verdrahtung eines vorhandenen Netzwerks kann unverändert genutzt werden, wodurch eine effiziente Auslegung durch Ausweitung auf das vorhandene System vereinfacht wird. Die Programmierbarkeit von Sicherheitsschaltkreisen, die Erweiterbarkeit der E/A mit Hilfe des Netzwerks und die Kompatibilität mit dem DeviceNet Open Network bewirken weit reichende Änderungen von vorherigen Sicherheitskonzepten.



NE1A/DST1

Erfüllt die strengsten Sicherheitsnormen der Welt

Das DeviceNet Safety System entspricht im Bezug auf Funktionssicherheit der Norm IEC 61508 SIL3 und im Bezug auf Maschinensicherheit der Norm EN 954-1 für Kategorie 4 und erfüllt somit die strengsten Sicherheitsnormen der Welt.

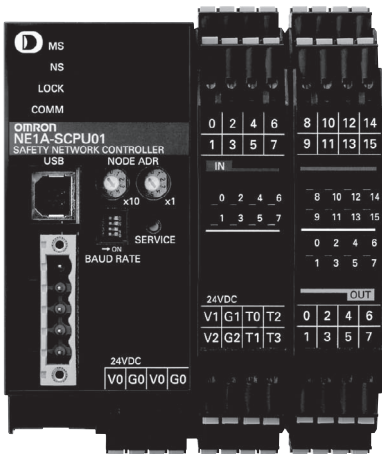
IEC 61508 SIL 3

Sicherheitsschaltkreise müssen jederzeit die Sicherheit gewährleisten. Andererseits wird der Grad an fehlender Sicherheit als Indikator verwendet. In der Norm IEC 61508 wird Sicherheit als Ausfallwahrscheinlichkeit pro Stunde (PFH) definiert. Auf dieser Basis wird der SIL (Sicherheitsstufe) in vier Stufen eingeteilt. SIL 3 bedeutet, dass die Wahrscheinlichkeit für das Auftreten eines gefährlichen Ausfalls einmal alle 1000 Jahre beträgt. Dies ist die höchste Stufe der Maschinensicherheit.

EN 954-1 Steuerungskategorie 4

EN-Normen fordern eine Bewertung des Maschinenrisikos und das Ergreifen von Maßnahmen zur Minimierung von Risiken. In der Norm EN 954-1 wurden fünf Steuerungskategorien festgelegt, wobei sich Steuerungskategorie 4 auf Konstruktionen bezieht, die der höchste Sicherheitsstufe angehören. Diese Kategorie gilt für Maschinen mit dem höchsten Gefahrenpotenzial, bei denen „schwere Verletzungen (schwer verletzte Gliedmaßen, Todesfälle, usw.) häufig vorkommen können und ein Entkommen vor der drohenden Gefahr so gut wie nicht möglich ist“. Diese Kategorie schreibt vor, dass ein einzelner Fehler (Ausfall) in einem beliebigen Bauteil der Maschine oder eine Fehlerreihe nicht zum Ausfall der Sicherheitsfunktionen der Maschine führen darf.

NE1A-SCPU01 Sicherheitsnetzwerk-Controller



Programmierbare Sicherheitssteuerung

- Besitzt 16 Sicherheitseingänge und 8 Sicherheitsausgänge. Funktioniert wie eine kompakte SPS, sogar ohne die Verwendung eines Netzwerks.
- Einfacher Aufbau von Sicherheitsschaltkreisen mit speziellen Funktionsblöcken.
- Bis zu 128 Funktionsblöcke können verwendet werden.

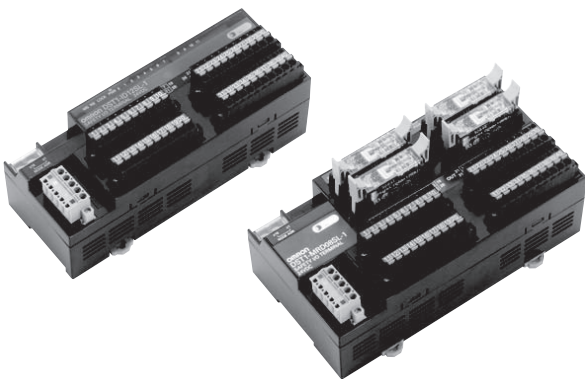
DeviceNet Safety-Kommunikationsfunktionen

- Sorgt für DeviceNet Safety Master-Funktionalität. Verbindung mit bis zu 16 Sicherheits-Slaves möglich. Erweiterung bis auf 16 Eingangs-Slaves mit jeweils 12 Eingangspunkten (192 Eingangspunkte insgesamt) und 8 E/A-Slaves mit jeweils 16 E/A-Punkten (128 E/A-Punkte insgesamt) möglich.
- Sicherheits-Slave-Funktionalität ist ebenfalls enthalten. Zwischen den Sicherheitsnetzwerk-Controllern kann eine Sperrsteuerung eingesetzt werden.

DeviceNet Slave-Funktionalität

- Überwachung von Sicherheits-E/A- und Status-Informationen über den DeviceNet-Master.

Sicherheits-E/A-Module der DST1-Serie



Sicherheitseingangs- und Sicherheits-E/A-Modelle verfügbar

- Sicherheitseingänge: Modell mit 12 Eingangspunkten (DST1-ID12SL-1)
- Sicherheits-E/A: Modell mit 8 E-/8 A-Punkten (DST1-MD16SL-1)
- Sicherheits-E/A: Modell mit 4 E-/4 A-Punkten (Relaisausgang) (DST1-MRD08SL-1)

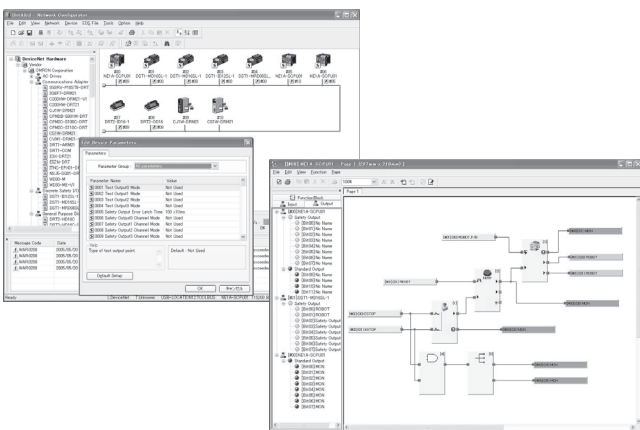
DeviceNet Slave-Funktionalität

- Sicherheits-E/A- und Status-Informationen können einem DeviceNet Slave zugeordnet werden.
- Zum Messen der Anzahl von Schaltvorgängen oder der Betriebszeit von Sicherheitsvorrichtungen werden Wartungsfunktionen eingesetzt.

Einfache Verdrahtung

- Hervorragende Konstruktion und vorbeugende Wartung mit Hilfe von Klemmanschlüssen.

WS02-CFSC1-E Sicherheitsnetzwerk-Konfigurator



Netzwerkkonfigurator-Funktionen

- Enthält die Funktionen des bisherigen DeviceNet-Konfigurators.
- Führt das Setup für die DeviceNet Safety-Netzwerkkonfiguration durch.

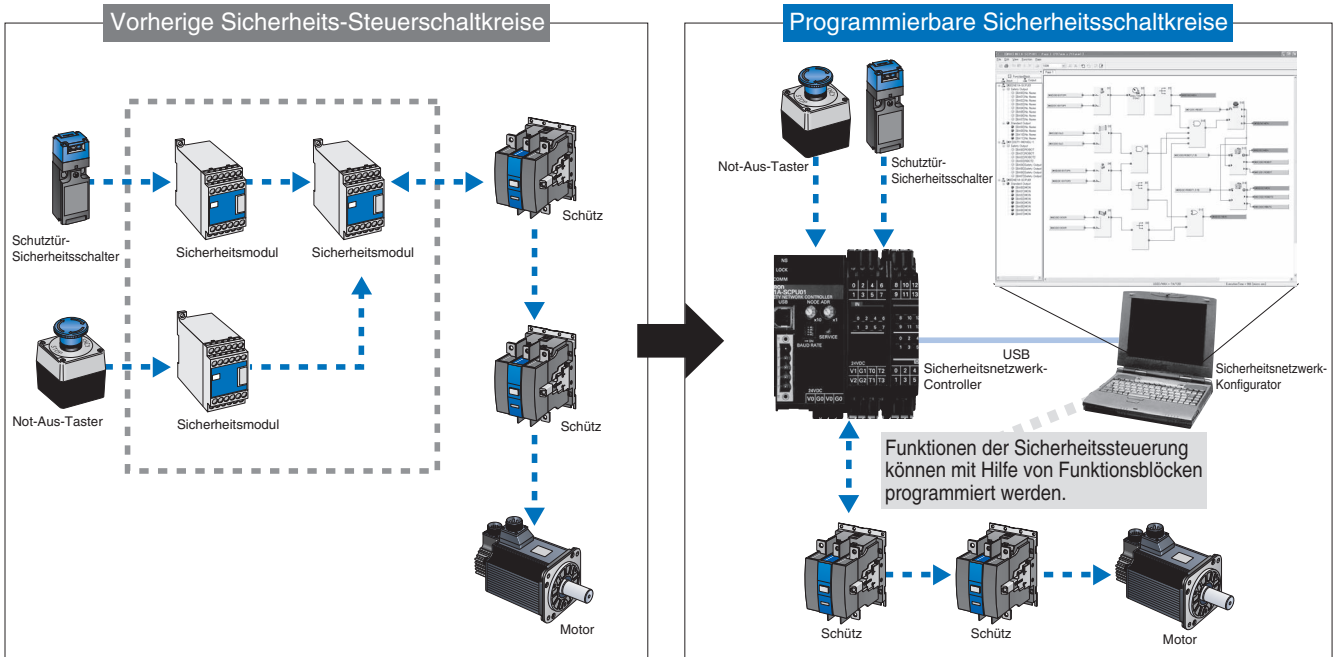
Programmierfunktionen

- Die E/A-Konfigurationsfunktionen für Sicherheitsnetzwerk-Controller und Sicherheits-E/A-Module.
- Programmierfunktionen für Sicherheitsschaltkreise.
- Überwachung der Programme

Eigenständiger, programmierbarer Controller

Programmierbare Sicherheitschaltkreise

Bis jetzt bestand das Sicherheitskonzept darin, Sicherheitsrelais zur Konfiguration von Sicherheitssteuerschaltkreisen zu verwenden. Dieser Prozess erforderte zeitraubendes Verdrahten und außerdem erfordert jede Änderung eine direkte Modifikation der Verdrahtung. Das DeviceNet Safety System verwendet programmierbare Sicherheitschaltkreise, die die Möglichkeiten zur Gestaltung und Modifikation erheblich verbessern.

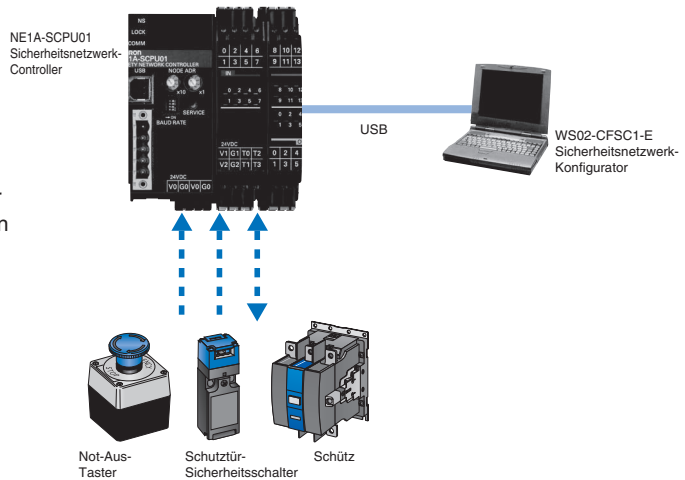


Systemkonfiguration 1

Konfigurationsbeispiel für eine Hochgeschwindigkeits-Sicherheits-E/A-Reaktion bei Verwendung einer geringen Anzahl von E/A-Punkten

- NE1A-SCPU01
- WS02-CFSC1-E

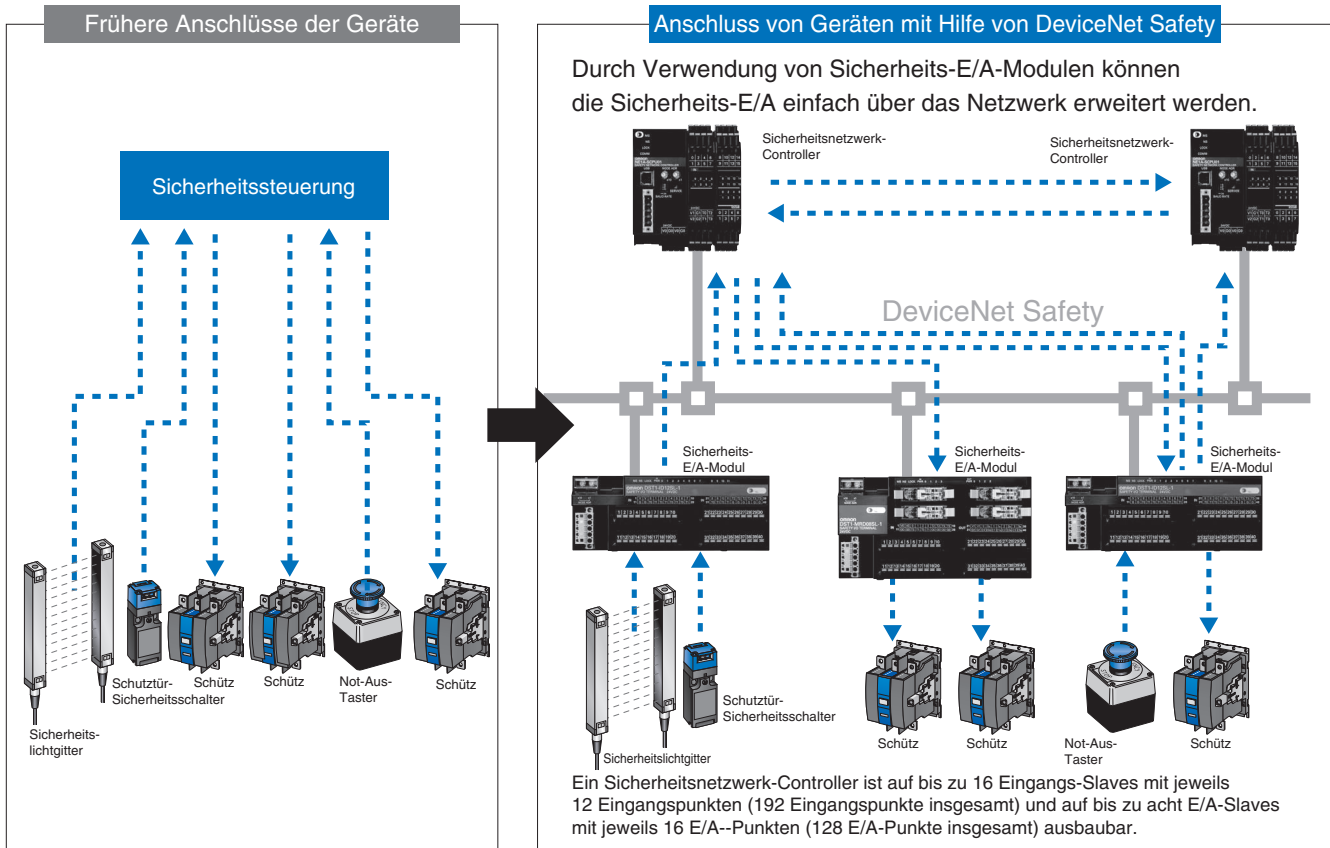
Bietet Hochgeschwindigkeits-E/A-Reaktion in einer einzigen Einheit mit bis zu 16 Sicherheitseingängen und 8 Sicherheitsausgängen.



Sicherheitsnetzwerk

Sicherheits-E/A über Netzwerke erweitern

Sicherheitskomponenten, die über viele unterschiedliche Einbauorte verteilt sind, erfordern eine lange und komplizierte Verdrahtung. Das Ersetzen der Verdrahtung durch ein Netzwerk zwischen Sicherheitskomponenten erhöhen die Produktivität erheblich.

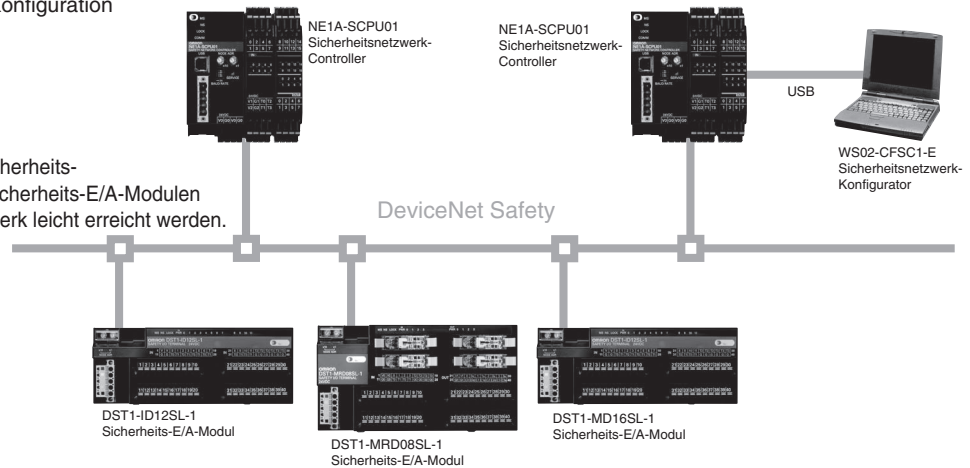


Systemkonfiguration 2

Beispiel einer Sicherheits-E/A-Konfiguration für verteilte Gefahrenquellen

- NE1A-SCPU01
- DST1-Serie
- WS02-CFSC1-E

Eine Zuweisung von verteilten Sicherheits-E/A-Geräten kann mit Hilfe von Sicherheits-E/A-Modulen und dem DeviceNet Safety-Netzwerk leicht erreicht werden.

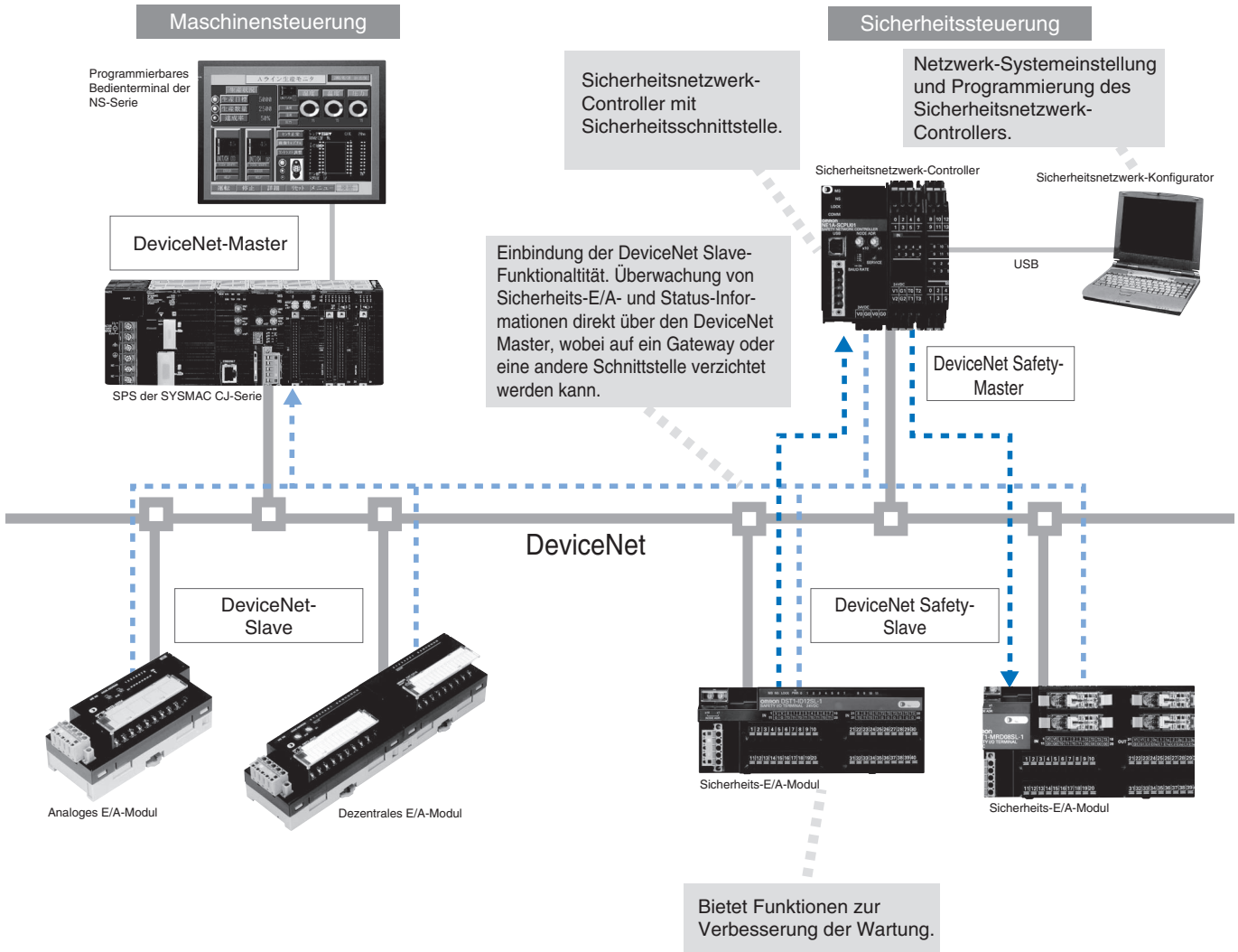


Kombiniertes Sicherheits-/DeviceNet-Netzwerk

Kompatibel mit dem DeviceNet Open Network

Die Verknüpfung mit der Maschinensteuerung ist für eine umfassende Steuerung unerlässlich. Durch Verknüpfung mit den Maschinensteuerungsdaten kann die Sicherheitssteuerung über die SPS überwacht werden, wodurch eine Fehlerquelle sofort erkannt werden kann und die Wartung vereinfacht wird.

Das DeviceNet Safety System verwendet die DeviceNet-Verdrahtung des vorhandenen Netzwerks.

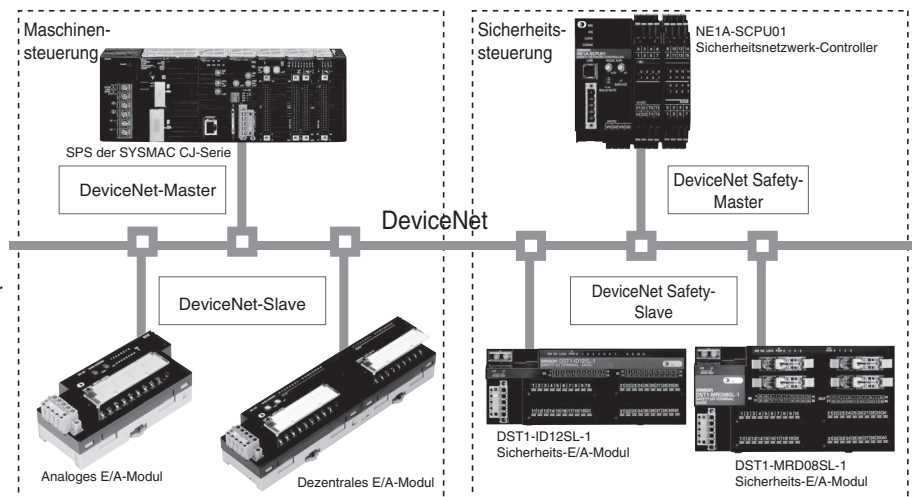


Systemkonfiguration 3

Systemkonfigurationsbeispiel für eine umfassende Steuerung von Maschinensteuerung und Sicherheitssteuerung

- SYSMAC CJ-Serie
- NE1A-SCPU01
- DST1-Serie
- WS02-CFSC1-E


Das DeviceNet-Netzwerk kann über die vorhandenen DeviceNet-Master oder andere SPS zur Überwachung des Status der Sicherheits-E/A sowie der Sicherheitsschaltkreise im DeviceNet Safety-Netzwerk verwendet werden.



NE1A/DST1

Bestellinformationen

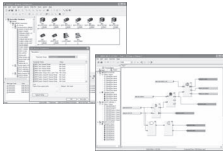
Sicherheits-E/A-Module

Produktansicht	Beschreibung	Produktbezeichnung
<p>Sicherheitsnetzwerk-Controller</p> 	<p>16 PNP-Eingänge 8 PNP-Ausgänge 4 Testausgänge 128 Funktionsblöcke Abnehmbare Zugfederklemmenblöcke</p>	<p>NE1A-SCPU01</p>

Sicherheits-E/A-Module, IP 20

Produktansicht	Beschreibung	Produktbezeichnung
<p>Eingangsmodul</p> 	<p>12 PNP-Eingänge 4 Testausgänge Abnehmbare Zugfederklemmenblöcke</p>	<p>DST1-ID12SL-1</p>
<p>Gemischtes E/A-Modul</p> 	<p>8 PNP-Eingänge 8 PNP-Ausgänge 4 Testausgänge Abnehmbare Zugfederklemmenblöcke</p>	<p>DST1-MD16SL-1</p>
<p>Gemischtes E/A-Modul</p> 	<p>4 PNP-Eingänge 4 Relaisausgänge (4 x 2 Einzelpole) 4 Testausgänge Abnehmbare Zugfederklemmenblöcke</p>	<p>DST1-MRD08SL-1</p>

Software

Produktansicht	Beschreibung	Produktbezeichnung
<p>Sicherheitsnetzwerk-Konfigurator</p> 	<p>Installations-Disk (CD-ROM) PC-kompatibel Windows 2000 oder XP</p>	<p>WS02-CFSC1-E (Englische Version)</p>

Technische Daten

NE1A-SCPU01

Allgemeine technische Daten

Versorgungsspannung für DeviceNet-Kommunikation	11 bis 25 VDC (Versorgung über Kommunikations-Steckverbindung)	
Baugruppen-Versorgungsspannung	20,4 bis 26,4 VDC (24 VDC, -15 % /+10 %)	
E/A-Versorgungsspannung		
Stromaufnahme	Kommunikations-Spannungsversorgung	24 VDC, 15 mA
	Spannungsversorgung der internen Schaltung	24 VDC, 230 mA
Überspannungskategorie	II	
Störfestigkeit	entspricht IEC 61131-2	
Vibrationsfestigkeit	10 bis 57 Hz: 0,35 mm, 57 bis 150 Hz: 50 m/s ²	
Stoßfestigkeit	150 m/s ² : 11 ms	
Installationsmethode	Montage auf 35-mm-DIN-Schiene	
Umgebungstemperatur (Betrieb)	-10 bis +55 °C	
Luftfeuchtigkeit (Betrieb)	10 % bis 95 % (ohne Kondensation)	
Umgebungstemperatur (Lagerung)	-40 bis +70 °C	
Schutzklasse	IP20	
Gewicht	max. 460 g	

Spezifikationen der Sicherheitseingänge

Eingangstyp	Transistoreingänge (PNP)
Einschaltspannung	min. 11 VDC zwischen jeder Eingangsklemme und G1
Ausschaltspannung	min. 5 VDC zwischen jeder Eingangsklemme und G1
AUS-Strom	max. 1 mA
Eingangsstrom	4,5 mA

DST1-□SL-1

Allgemeine technische Daten

Versorgungsspannung für DeviceNet-Kommunikation	11 bis 25 VDC (Versorgung über Kommunikations-Steckverbindung)	
Baugruppen-Versorgungsspannung	20,4 bis 26,4 VDC (24 VDC, -15 % /+10 %)	
E/A-Versorgungsspannung		
Stromaufnahme	Kommunikations-Spannungsversorgung	DST1-ID12SL-1/MD16SL-1: 100 mA DST1-MRD08SL-1: 110 mA
Überspannungskategorie	II	
Störfestigkeit	entspricht IEC 61131-2	
Vibrationsfestigkeit	10 bis 57 Hz: 0,35 mm, 57 bis 150 Hz: 50 m/s ²	
Stoßfestigkeit	DST1-ID12SL-1/MD16SL-1: 150 m/s ² , 11 ms DST1-MRD08SL-1: 100 m/s ² , 11 ms	
Installationsmethode	Montage auf 35-mm-DIN-Schiene	
Umgebungstemperatur (Betrieb)	-10 bis +55 °C	
Luftfeuchtigkeit (Betrieb)	10 % bis 95 % (ohne Kondensation) DST1-MRD08SL-1: 10 % bis 85 % (ohne Kondensation)	
Umgebungstemperatur (Lagerung)	-40 bis +70 °C	
Schutzklasse	IP20	
Gewicht	DST1-ID12SL-1/MD16SL-1: 420 g DST1-MRD08SL-1: 600 g	

Spezifikationen der Sicherheitseingänge

Eingangstyp	Transistoreingänge (PNP)
Einschaltspannung	min. 11 VDC zwischen jeder Eingangsklemme und G1
Ausschaltspannung	min. 5 VDC zwischen jeder Eingangsklemme und G1
AUS-Strom	max. 1 mA
Eingangsstrom	6 mA

Hinweis: Einzelheiten über Sicherheitshinweise zum Betrieb und andere erforderliche Informationen für die Verwendung des Produkts finden Sie in folgendem Bedienerhandbuch:
DeviceNet Safety Sicherheits-E/A-Module Serie DST1 Bedienerhandbuch (Z904)

Spezifikationen der Sicherheitsausgänge

Art des Ausgangs	Transistorausgänge (PNP)
Ausgangsnennstrom	max. 0,5 A pro Ausgang
Restspannung	max. 1,2 V zwischen jeder Ausgangsklemme und V2
Leckstrom	max. 0,1 mA

Spezifikationen der Testausgänge

Art des Ausgangs	Transistorausgänge (PNP)
Ausgangsnennstrom	max. 0,7 A pro Ausgang (siehe Hinweis)
Restspannung	max. 1,2 VDC zwischen jeder Ausgangsklemme und V1
Leckstrom	max. 0,1 mA

Hinweis: Strom bei allen Ausgängen simultan EIN: 1,4 A

Normen

Zertifizierungsstelle	Normen
TÜV Rheinland	EN954-1:1996, EN60204-1:1997, EN61000-6-2:2001, EN61000-6-4:2001, EN418:1992, IEC61508 Teil1-7/12.98-05.00, IEC61131-2/02.03, NFPA 79-2002, ANSI RIA15.06-1999, ANSI B11.19-2003
UL	UL1998 (anhängig), NFPA79 (anhängig), UL508, CSA22.2 Nr. 14, UL1604

Hinweis: Einzelheiten über Sicherheitshinweise zum Betrieb und andere erforderliche Informationen für die Verwendung des Produkts finden Sie in folgendem Bedienerhandbuch:
DeviceNet Safety Netzwerk-Controller Bedienerhandbuch (Z906)

Spezifikationen der Sicherheitsausgänge

Art des Ausgangs	Transistorausgänge (PNP)
Ausgangsnennstrom	max. 0,5 A pro Ausgang
Restspannung	max. 1,2 V zwischen jeder Ausgangsklemme und V2
Leckstrom	max. 0,1 mA

Spezifikationen der Testausgänge

Art des Ausgangs	Transistorausgänge (PNP)
Ausgangsnennstrom	max. 0,7 A pro Punkt
Restspannung	max. 1,2 VDC zwischen jeder Ausgangsklemme und V1
Leckstrom	max. 0,1 mA

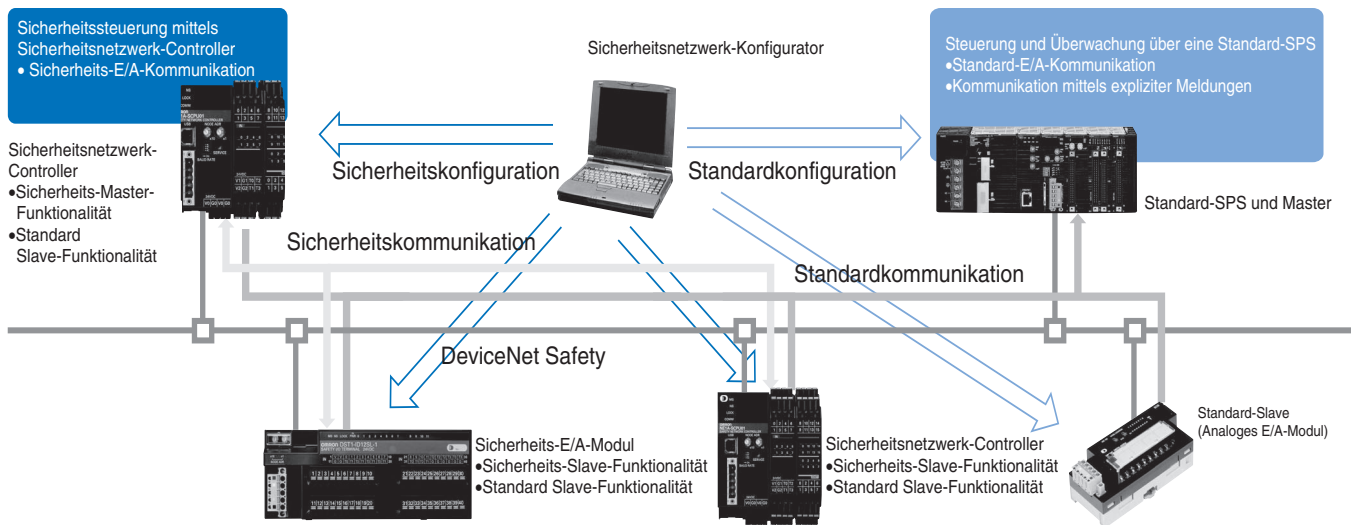
Spezifikationen der Sicherheitsausgänge bei Relaisausgängen

Relais	G7SA-2A2B, EN 50205 Klasse A
Minimal verwendbare Last	1 mA bei 5 VDC
Nennlast bei ohmscher Last	240 VAC: 2 A, 30 VDC: 2 A
Nennlast bei induktiver Last	2 A bei 240 VAC (cos phi = 0,3) 1 A bei 24 VDC
Mechanische Lebensdauer	min. 500000 Schaltspiele (Schaltfrequenz: 7200 Schaltspiele pro Stunde)
Elektrische Lebensdauer	min. 100000 Schaltspiele (bei Nennlast und Schaltfrequenz von 1800 Schaltspielen pro Stunde)

Normen

Zertifizierungsstelle	Normen
TÜV Rheinland	EN954-1/12.96, EN60204-1/12.97, EN61000-6-2/10.01, EN61000-6-4/10.01, EN418/1992, IEC61508 Teil 1-7/12.98-05.00, IEC61131-2/02.03, NFPA 79-2002, ANSI RIA15.06-1999, ANSI B11.19-2003
UL	UL1998, NFPA79, UL508, CSA22.2 Nr. 14, UL1604 (nur DST1-ID12SL-1 und DST1-MD16SL-1)

WS02-CFSC1-E
Systemkonfiguration



Allgemeine technische Daten

Kompatible Computer	PC-kompatibel
CPU	min. Pentium 300 MHz
Betriebssystem	Windows 2000 oder XP
Unterstützte Sprachen	Englisch
Arbeitsspeicher	min. 128 MByte
Festplatte	min. 40 MByte freier Speicherplatz
Monitor	Anzeigefunktion für S-VGA-Monitor oder besser
CD-ROM	min. 1 CD-ROM-Laufwerk
Kommunikationsschnittstelle	Eine der folgenden Kommunikationsschnittstellen ist erforderlich. <ul style="list-style-type: none"> • USB-Schnittstelle: Für Online-Kommunikation über SNC USB-Schnittstelle (USB 1.1) • DeviceNet-Schnittstellenkarte (3G8E2-DRM21-EV1): • Für Online-Kommunikationen über DeviceNet.

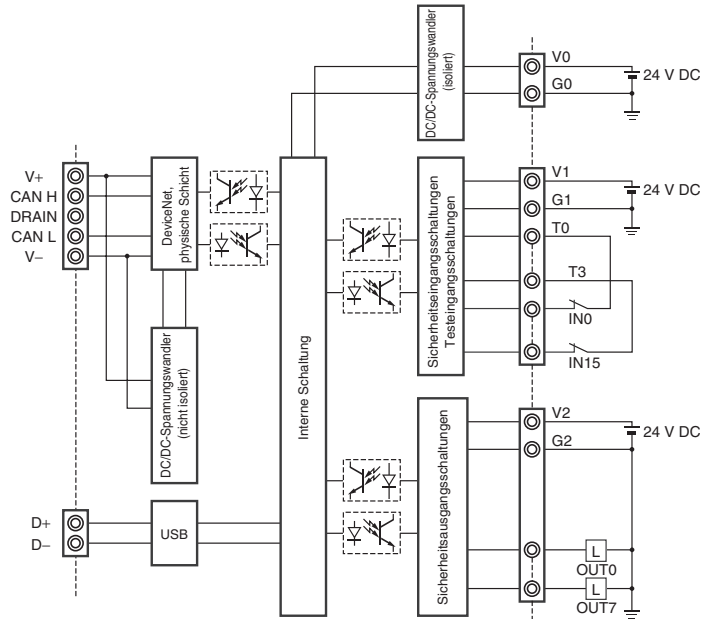
Handbücher

Beschreibung	Referenznummer
DeviceNet Safety Netzwerk-Controller Bedienerhandbuch	Z906
DeviceNet Safety Sicherheits-E/A-Module Serie DST1 Bedienerhandbuch	Z904
DeviceNet Safety System Konfigurationshandbuch	Z905

Hinweis: Windows ist eine eingetragene Marke der Microsoft Corporation.
IBM ist eine registrierte Marke der International Business Machines Corp.

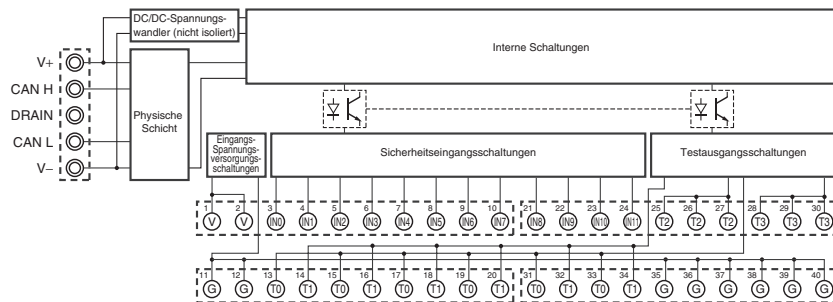
Aufbau der internen Schaltung

NE1A-SCPU01

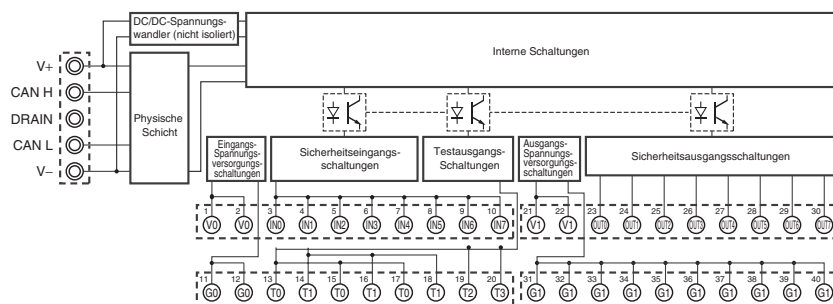


Sicherheits-E/A-Module

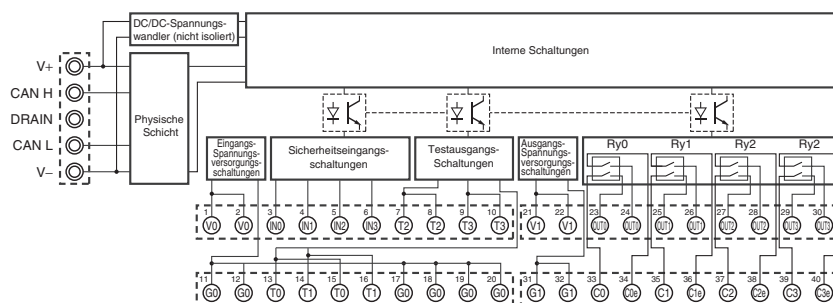
DST1-ID12SL-1



DST1-MD16SL-1



DST1-MRD08SL-1

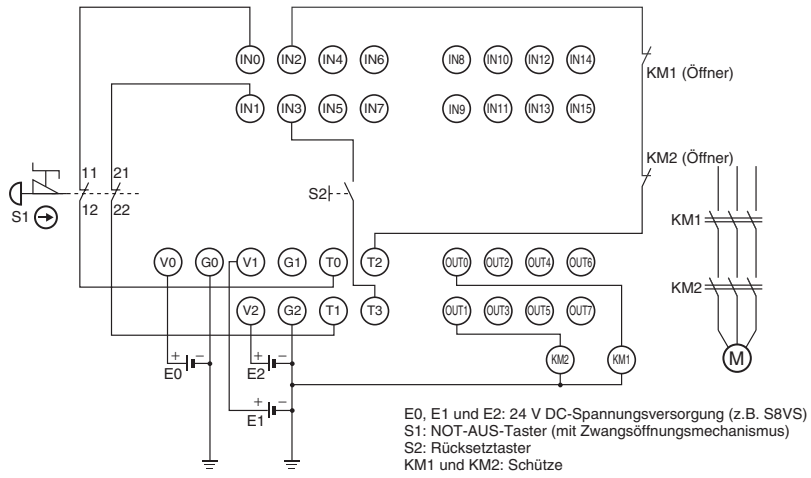


NE1A/DST1

Schaltpläne

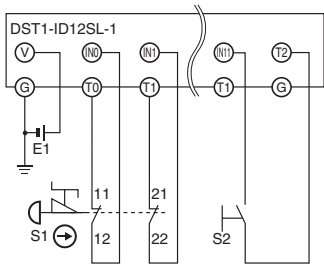
NE1A-SCPU01

Not-Aus-Anwendungen (manuelle Rücksetzung)



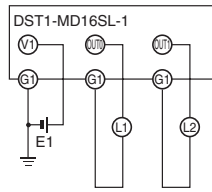
Sicherheits-E/A-Module

● Not-Aus-Taster und Rücksetzung



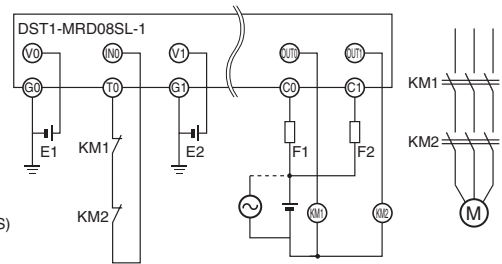
E1: 24 V DC-Spannungsversorgung (z.B. S8VS)
 S1: NOT-AUS-Taster (mit Zwangsöffnungsmechanismus)
 S2: Rücksetztaster

● Sicherheitsausgänge



E1: 24 V DC-Spannungsversorgung (z.B. S8VS)
 L1 und L2: Lasten

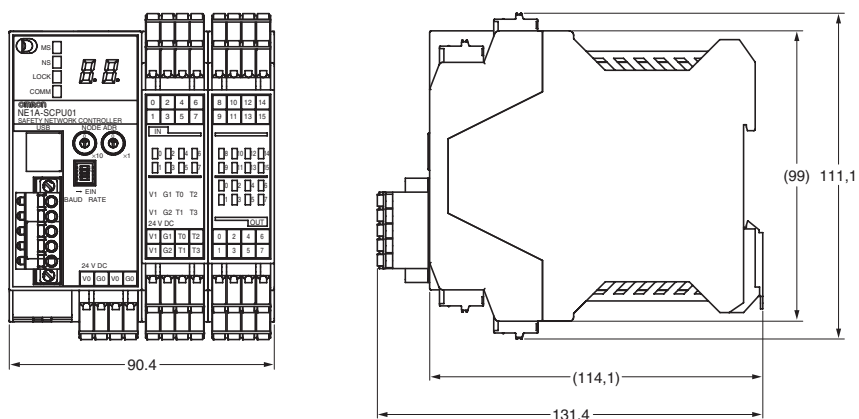
● Sicherheitsausgang und Ausgangsrückführung



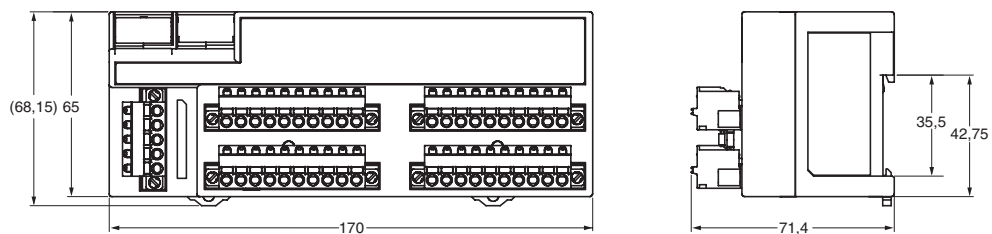
E1: 24 V DC-Spannungsversorgung (z.B. S8VS)
 KM1 und KM2: Schütze
 F1 und F2: Sicherungen

Abmessungen

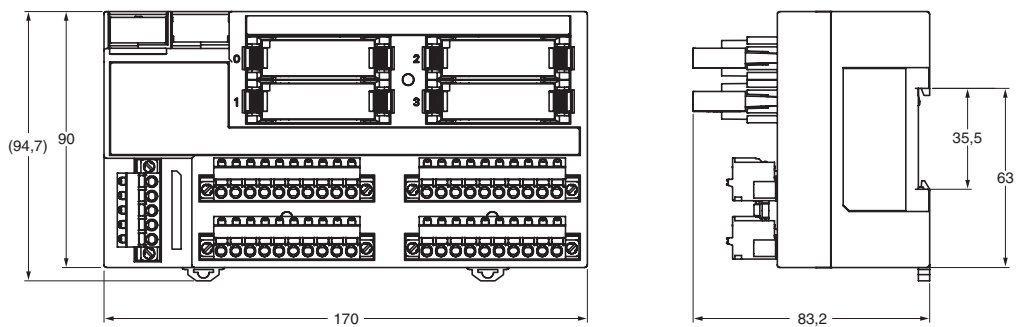
NE1A-SCPU01



DST1-ID12SL-1
DST1-MD16SL-1



DST1-MRD08SL-1



SÄMTLICHE ABMESSUNGEN IN MILLIMETER

Umrechnungsfaktor von Millimeter in Zoll: 0,03937. Umrechnungsfaktor von Gramm in Unzen: 0,03527.

Cat. No. Z907-DE2-01-X
