

RFID-Sicherheitsverriegelungsschalter mit magnetischer Zuhaltung D40ML-Serie

Magnetische Zuhaltung in Kombination mit RFID-Technologie für eine hohe Zuhaltekraft und hohen Manipulationsschutz.

- RFID bietet einen hohen Manipulationsschutz.
- Reinigung/Desinfizierung möglich – Edelstahl-Ausführungen entsprechen IP69K
- LEDs sorgen für eine einfache Fehlerdiagnose
- Reihenschaltung von bis zu 20 Schaltern möglich
- Restmagnetismus (50 bis 100 N) dient nach dem Entriegeln als Haftmagnet.
- Zwei Betätigertypen mit Codierung nach Bauart 4
 - Standard – alle Betätiger im System besitzen eine identische Codierung.
 - Eindeutig – jeder Betätiger besitzt eine individuelle Codierung. 32.000.000 Codes.
 - Beide bieten eine Fehlansrichtungstoleranz.
- Zwei Schaltergrößen sorgen für verschiedene Zuhaltekraft-Optionen
 - Mittlere Beanspruchung
 - Edelstahl: $F_{1\max}$ (typisch) 600 N, F_{zh} 450 N
 - Kunststoff und Druckguss: $F_{1\max}$ (typisch) 900 N, F_{zh} 675 N
 - Starke Beanspruchung
 - Edelstahl: $F_{1\max}$ (typisch) 950 N, F_{zh} 700 N
 - Kunststoff und Druckguss: $F_{1\max}$ (typisch) 1500 N, F_{zh} 1150 N
- Drei Gehäusematerialien
Kunststoff, Gussmetall, Edelstahl 316
- Für die Verwendung an Maschinen ohne Nachlaufzeit bei Ausfall der Versorgungsspannung (Prozessschutz)



Diagnoseanzeige-Funktion

Gelbe LED bedeutet GEÖFFNET



Schutztür, geöffnete Position gezeigt

Grüne LED beutet GESCHLOSSEN



Schutztür, geschlossene Position gezeigt

Schalterzustand	Schutztür	Grüne LED	Gelbe LED	Sicherheitsausgang
Verriegelt	Geschlossen	Dauerhaft ein	Aus	Geschlossen
Magnetspulen-Spannungsversorgung aus (entriegelt)	Geschlossen	Blinkt	Aus	Offen
Schutztür offen	Offen	Aus	Dauerhaft ein	Offen
Tür zwangsgeöffnet	Offen	Aus	Blinkt	Offen

D40ML-Serie

Bestellinformationen

Schalter

Gehäusematerial	Zuhaltekraft F1 _{max.} (typisch)	Art des Betätigers	Kabelkonfiguration	Produktbezeichnung
Edelstahl 316 (IP69K)	600 N	Eindeutig	5 m Kabel	D40ML-SS2-U-5M
			10 m Kabel	D40ML-SS2-U-10M
			Kabelschwanz mit M12-Steckverbinder	D40ML-SS2-U-M12
		Standard	5 m Kabel	D40ML-SS2-B-5M
			10 m Kabel	D40ML-SS2-B-10M
			Kabelschwanz mit M12-Steckverbinder	D40ML-SS2-B-M12
	950 N	Eindeutig	5 m Kabel	D40ML-SS1-U-5M
			10 m Kabel	D40ML-SS1-U-10M
			Kabelschwanz mit M12-Steckverbinder	D40ML-SS1-U-M12
		Standard	5 m Kabel	D40ML-SS1-B-5M
			10 m Kabel	D40ML-SS1-B-10M
			Kabelschwanz mit M12-Steckverbinder	D40ML-SS1-B-M12
Kunststoff (IP67)	900 N	Eindeutig	5 m Kabel	D40ML-P2-U-5M
			10 m Kabel	D40ML-P2-U-10M
			Kabelschwanz mit M12-Steckverbinder	D40ML-P2-U-M12
		Standard	5 m Kabel	D40ML-P2-B-5M
			10 m Kabel	D40ML-P2-B-10M
			Kabelschwanz mit M12-Steckverbinder	D40ML-P2-B-M12
	1500 N	Eindeutig	5 m Kabel	D40ML-P1-U-5M
			10 m Kabel	D40ML-P1-U-10M
			Kabelschwanz mit M12-Steckverbinder	D40ML-P1-U-M12
		Standard	5 m Kabel	D40ML-P1-B-5M
			10 m Kabel	D40ML-P1-B-10M
			Kabelschwanz mit M12-Steckverbinder	D40ML-P1-B-M12
Gussmetall (IP67)	900 N	Eindeutig	5 m Kabel	D40ML-M2-U-5M
			10 m Kabel	D40ML-M2-U-10M
			Kabelschwanz mit M12-Steckverbinder	D40ML-M2-U-M12
		Standard	5 m Kabel	D40ML-M2-B-5M
			10 m Kabel	D40ML-M2-B-10M
			Kabelschwanz mit M12-Steckverbinder	D40ML-M2-B-M12
	1500 N	Eindeutig	5 m Kabel	D40ML-M1-U-5M
			10 m Kabel	D40ML-M1-U-10M
			Kabelschwanz mit M12-Steckverbinder	D40ML-M1-U-M12
		Standard	5 m Kabel	D40ML-M1-B-5M
			10 m Kabel	D40ML-M1-B-10M
			Kabelschwanz mit M12-Steckverbinder	D40ML-M1-B-M12

Ersatzbetätiger

Produktbeschreibung	Produktbezeichnung
Edelstahl; IP69K; 950 N; Basiscode; Betätiger	D40ML-SS1-B-ACT
Edelstahl; IP69K; 600 N; Basiscode; Betätiger	D40ML-SS2-B-ACT
Gussmetall; IP67; 1500 N; Basiscode; Betätiger	D40ML-M1-B-ACT
Gussmetall; IP67; 900 N; Basiscode; Betätiger	D40ML-M2-B-ACT
Kunststoff; IP67; 1500 N; Basiscode; Betätiger	D40ML-P1-B-ACT
Kunststoff; IP67; 900 N; Basiscode; Betätiger	D40ML-P2-B-ACT

Hinweis: Für eindeutig codierte Schalter sind keine separaten Betätiger erhältlich.

Zubehör

Produktbeschreibung	Produktbezeichnung
Anschlusskabel, 8-polig M12 mit offenen Enden, PVC-Ummantelung, 5 Meter Länge	D40ML-CBL-M12-5M
Anschlusskabel, 8-polig M12 mit offenen Enden, PVC-Ummantelung, 10 Meter Länge	D40ML-CBL-M12-10M

Hinweis: 1. Das Anschlusskabel hat dieselbe Pinbelegung wie die **Adernbelegung** auf Seite 4.
2. Anschlusskabel Y92E-M12PURSH8S M-L sind auch mit D40ML kompatibel.

Technische Daten

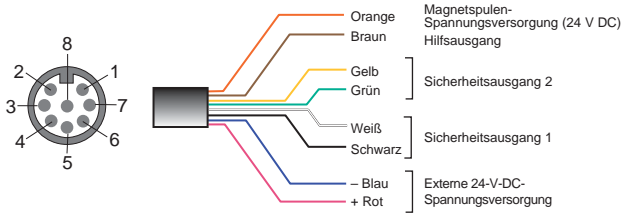
Standards und Normen		IEC 60947-5-3:2013, EN 60947-5-1:2004 + AC:2005 + A1:2009, EN 60947-1:2007 + A1:2011, EN ISO 13849-1:2008 + AC:2009, EN 62061:2005 + AC:2010 + A1:2013, ISO 14119:2013, UL508
Sicherheits- und Zuverlässigkeitsdaten	Mindestschaltstrom	10 V DC, 1 mA
	Isolationsprüfspannung	250 V AC
	Isolationswiderstand	100 MΩ
	Stoßfestigkeit	11 ms 30G
	Vibrationsfestigkeit	10 bis 55 Hz, 1 mm Amplitude
	Schaltabstand	S _{ao} 1 mm Geschlossen; S _{ar} 10 mm Offen
	Fehlausrichtung	Zwischen Schalter und Betätiger, 2 mm in jede Richtung
	Schaltfrequenz	maximal 1,0 Hz
	Ansprechzeit (Ein → Aus)	max. 10 ms
	Einschaltzeit (Aus → Ein)	150 ms
	Annäherungsgeschwindigkeit	200 mm/s bis 1000 mm/s
	Gehäusematerial	D40ML-P_: Kunststoff D40ML-M_: Gussmetall D40ML-SS_: Edelstahl 316 Betätigerdichtung: Silikon Gehäuse: Hochtemperatur-Epoxydharz
	Betriebstemperaturbereich	-25 bis 40 °C
	Luftfeuchtigkeit (Betrieb)	bis zu 90 % bei 25 ~ 40 °C
	Schutzklasse	IP67 (Kunststoff- oder Gussmetall) IP69K (Edelstahlausführung mit offenen Enden)
	Kabelauführung	PVC 8-adrig, 6 mm Außendurchmesser
	Befestigungsschrauben	2 x M5 Anzugsdrehmoment 1,0 Nm
	Montageausrichtung	Beliebig
Netzteil	24 V DC ±10% (selv/pelv)	
Leistungsaufnahme	Entriegelt: max. 50 mA Verriegelt: - Mittlere Beanspruchung max. 325 mA - Starke Beanspruchung max. 500 mA	
Zuhaltekraft	Mittlere Beanspruchung - Edelstahl: F _{1max.} (typisch) 600 N, F _{zh} ^{*1} 450 N - Kunststoff und Druckguss: F _{1max.} (typisch) 900 N, F _{zh} 675 N Starke Beanspruchung - Edelstahl: F _{1max.} (typisch) 950 N, F _{zh} 700 N - Kunststoff und Druckguss: F _{1max.} (typisch) 1500 N, F _{zh} 1150 N	
Max. Schaltstrom (Ausgänge)	200 mA (min. Innenwiderstand 8,5 Ohm)	
Hilfsausgang	+24 V DC (Tür offen)	
Charakteristische Daten gemäß EN ISO13849-1	PLe: Bei Verwendung beider Kanäle in Verbindung mit einer Sicherheitssteuerung gemäß SIL3/PLe Kategorie: Kat. 4 MTTFd: 1100a Diagnosedeckungsgrad DC: 99 % (hoch) Anzahl Betriebsstage pro Jahr: d _{op} = 365d Anzahl Betriebsstunden pro Tag: h _{op} = 24h B10d: Mechanische Teile nicht eingeschlossen	
Charakteristische Daten gemäß EN IEC62061 (als Subsystem verwendet)	Sicherheitsintegritätsstufe: SIL3 PFH (1/h): 4.77E-10 Entspricht 4,8 % von SIL3 PFD: 4.18E-05 Entspricht 4,2 % von SIL3 Testintervall T ₁ : 20a	
Informationen in Bezug auf UL508	Verwenden Sie eine LVLC oder eine Spannungsversorgung oder Klasse 2. Gehäuse Typ 1.	
Risikozeit nach EN 60947-5-3	150 ms (Ausschaltverzögerung bei Entfernen des Betätigers)	

*1 Ein neuer Test mit dem Koeffizienten 1.3 wurde eingeführt. Ein Gerät mit einer spezifischen maximalen Zuhaltekraft (F_{zh}) von 500 N muss einer Kraftprüfung (F_{1max.}) mit 650 N standhalten.
Der Norm entsprechend muss die Zuhaltekraft F_{zh} auf jedem Verriegelungsschalter mit Zuhaltung angegeben werden.

Hinweis: Wenn die Verwendung des Produkts von diesen Annahmen abweicht (andere Last, Betriebsfrequenz usw.), müssen die Werte entsprechend angepasst werden.

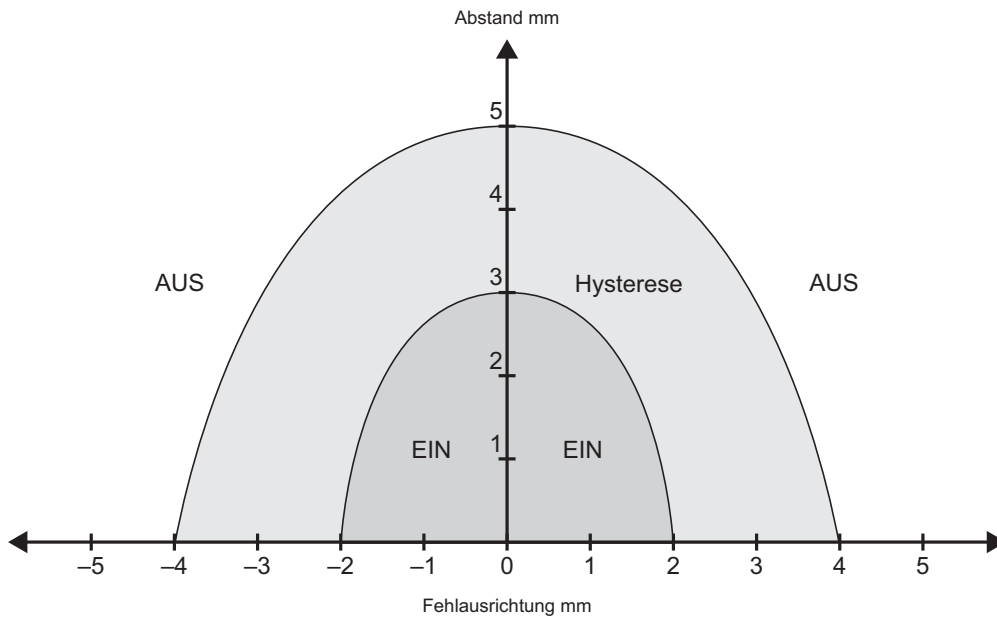
D40ML-Serie

Adernbelegung



Verdrahtungsplan des berührungslosen RFID-Verriegelungsschalters			
PIN-Belegung 8-poliger M12-Stecker	Adernfarbe	Funktion	Nennleistung
8	Orange	Zuhaltung aktivieren (24 V DC $\pm 10\%$)	max. 500 mA
5	Braun	Hilfsausgang (Tür offen/geschlossen)	+24 V DC (200 mA)
4	Gelb	Sicherheitsausgang 2	max. 200 mA
6	Grün	Sicherheitsausgang 2	
1	Weiß	Sicherheitsausgang 1	max. 200 mA
7	Schwarz	Sicherheitsausgang 1	
3	Blau	0 V DC	max. 50 mA
2	Rot	+24 V DC $\pm 10\%$	

Typischer Nennschaltabstand (Annäherung von vorn)

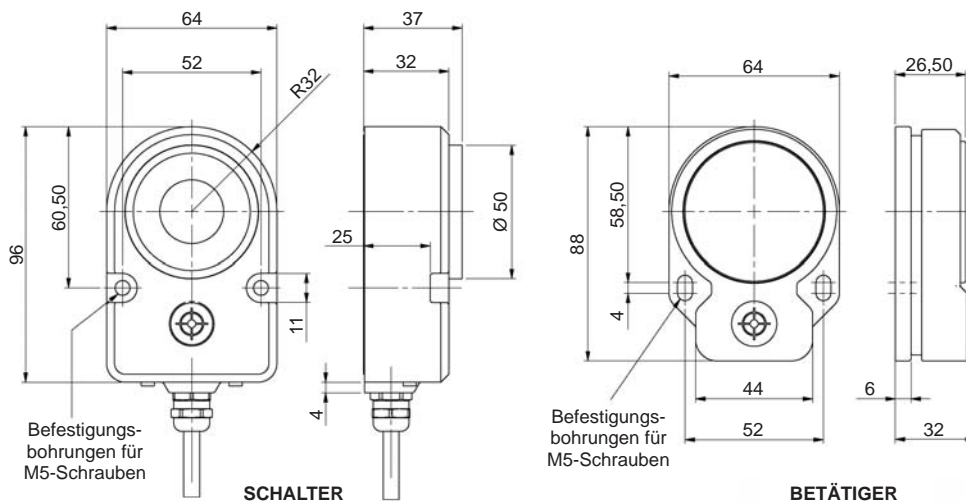


Hinweis: Schalter und Betätiger dürfen NICHT als Schutztüranschlag verwendet werden.

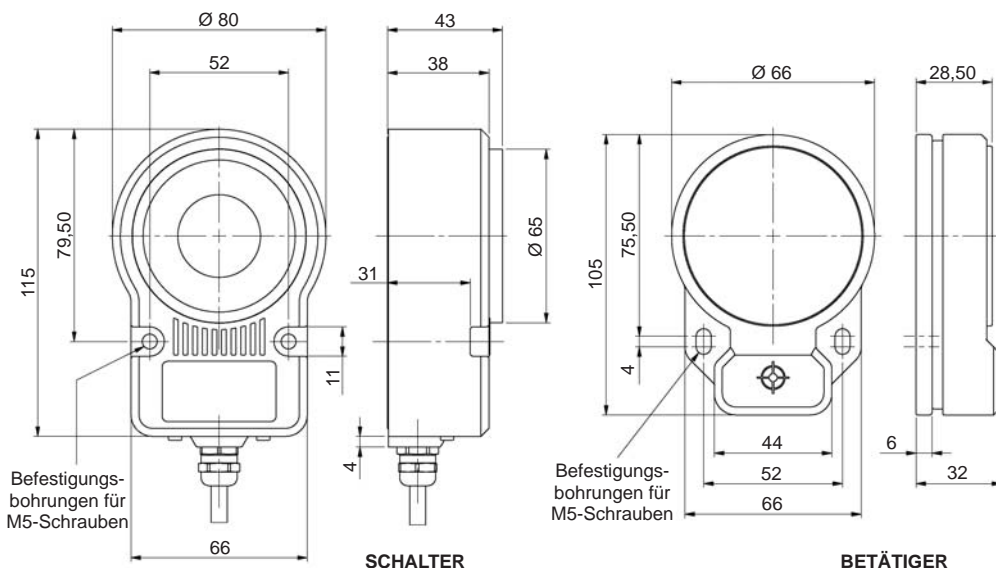


Abmessungen

Schalter für mittlere Beanspruchung D40ML



Schalter für starke Beanspruchung D40ML



Installation:

- Die Installation der Sicherheitsschalter der Serie D40ML muss gemäß einer Risikobeurteilung für die jeweilige Anwendung durchgeführt werden.
- Die Verwendung des Sicherheitsrelais ist für die Überwachung von RFID-codierten Schaltern erforderlich. Diese Relais überwachen zwei redundante Schaltkreise nach ISO 13849-1 für einen Schutz bis PLe/Kategorie 4.
- Schalter der D40ML-Serie sind für den Betrieb mit den meisten Zweikanal-Sicherheitsrelais ausgelegt und entsprechen EN60947-5-3.
- Die Schalter müssen mit M5-Befestigungsschrauben montiert werden. Das Anzugsdrehmoment für die Befestigungsschrauben beträgt 1,0 Nm. Stets auf nicht eisenhaltige Materialien montieren.
- Benachbarte Schalter oder Betätiger mit einem Abstand von mindestens 30 mm montieren.
- Um die Nennzuhaltekraft zu erreichen, müssen die magnetischen Teile aufeinander ausgerichtet sein.
- Nach der Installation muss die Schalterfunktion stets durch Öffnen und Schließen jeder einzelnen Schutztür nacheinander geprüft werden. Darüber hinaus muss sichergestellt sein, dass die grüne LED auf dem Schalter und die LEDs auf dem Sicherheitsrelais bei geschlossenem Schalter aufleuchten und bei geöffnetem Schalter erlöschen. Bei geöffnetem Schalter muss die Maschine anhalten und darf nicht wieder gestartet werden können.

Wartung/Sicherheitsprüfungen: Monatlich: Die Ausrichtung des Betätigers prüfen und auf Anzeichen einer mechanischen Beschädigung des Schaltergehäuses oder der Kabel achten.

Sicherheitsfunktionen und Mechanik müssen regelmäßig geprüft werden. Bei Anwendungen, in denen die Schutztür nur sporadisch genutzt wird, muss das System über einen manuellen Funktionstest verfügen, um eine mögliche Ansammlung von Fehlern erkennen zu können. Mindestens einmal pro Monat gemäß PLe Kat. 3/4 oder einmal pro Jahr gemäß PLd Kat. 3 (ISO13849-1). Falls möglich, sollte das Steuerungssystem der Maschine diesen Test anfordern und überwachen und die Maschine anhalten oder ein Anfahren verhindern, wenn der Test nicht durchgeführt wurde (ISO14119). Bei geöffnetem Schalter muss die Maschine anhalten und darf nicht wieder gestartet werden können.

HINWEIS: Die Sicherheitsausgänge schließen nur dann, wenn der Betätiger korrekt positioniert ist und der Zuhaltmagnet erregt ist. Ein zwangsweises Öffnen der Verriegelung verursacht das Öffnen der Sicherheitsausgänge.

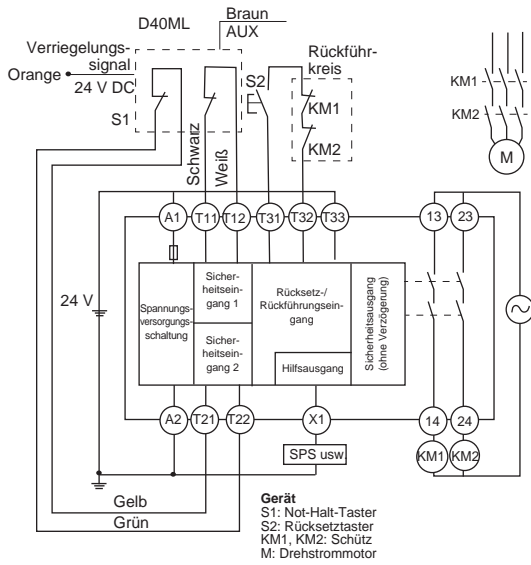
WICHTIG: Die Schutztürzuhaltung hat keine Sicherheitsfunktion. Die Risikobeurteilung für die entsprechende Anwendung muss das Risiko von Ersatz- Betätigern beinhalten. Ersatz-Betätiger sollten nicht ohne Weiteres verfügbar sein und müssen kontrolliert beaufsichtigt werden. Ggf. jegliche RFID-Codes gemäß den Werkvorschriften oder mit Bezug auf jegliche Risikobeurteilung für die entsprechende Anwendung und den Benutzerstandort aufzeichnen.

D40ML-Serie

Verdrahtungsoptionen

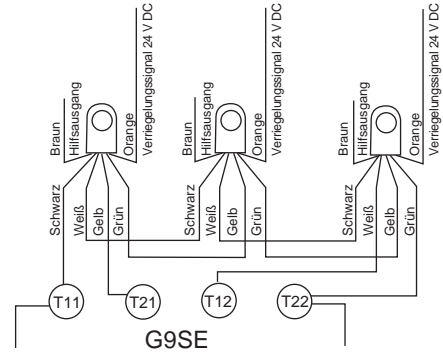
D40ML an G9SE-201

(für Sicherheitssteuerungen bis PLe gemäß EN ISO 13849-1)



D40ML an G9SE-201 - Reihenschaltungen

(für Sicherheitssteuerungen bis PLd gemäß EN ISO 13849-1, maximal 20 Schalter)



Einverständnis mit den Nutzungsbedingungen

Lesen und Verstehen dieses Datenblatts

Bitte lesen Sie vor dem Kauf der Produkte dieses Datenblatt, und vergewissern Sie sich, dass Sie alles verstanden haben. Bei Fragen oder Anmerkungen wenden Sie sich bitte an Ihre OMRON-Vertretung.

Gewährleistung

- (a) Ausschließliche Gewährleistung. Omron gewährleistet ausschließlich, dass die Produkte frei von Material- und Herstellungsfehlern sind. Diese Gewährleistung erstreckt sich auf einen Zeitraum von zwölf Monaten ab dem Datum des Verkaufs durch Omron (oder einen anderen von Omron schriftlich festgelegten Zeitraum). Omron schließt alle übrigen impliziten und expliziten Gewährleistungen aus.
- (b) Einschränkungen. OMRON ÜBERNIMMT KEINERLEI GEWÄHRLEISTUNG ODER ZUSAGE, WEDER EXPLIZIT NOCH IMPLIZIT, ZUR NICHTVERLETZUNG VON RECHTEN DRITTER, ZUR HANDELSÜBLICHKEIT ODER DER EIGNUNG DER PRODUKTE FÜR EINEN BESTIMMTEN ZWECK. DER KÄUFER ERKENNT AN, DASS ER ALLEINE BESTIMMT HAT, OB DIE JEWEILIGEN PRODUKTE FÜR DEN VORGESEHENEN VERWENDUNGSZWECK GEEIGNET SIND.

Omron übernimmt keine Gewährleistungen und Verantwortung jeglicher Art für Forderungen oder Kosten, die aus der Verletzung der Rechte Dritter durch die Produkte oder anderweitig durch die Verletzung von geistigem Eigentum resultieren. (c) Rechtsmittel des Käufers. Die einzige Verpflichtung von Omron besteht darin, nach eigener Wahl (i) das nicht genügende Produkt zu ersetzen (in Form der Originallieferung, wobei der Käufer für die Arbeitskosten für Ausbau und Ersatz des Produkts aufkommt), (ii) das nicht genügende Produkt zu reparieren oder (iii) dem Käufer den Kaufpreis für das nicht genügende Produkt zu erstatten oder gutzuschreiben. Omron ist in keinem Fall haftbar für Gewährleistung, Reparatur, Entschädigung oder sonstige Ansprüche oder Aufwendungen bezüglich der Produkte, es sei denn, eine von Omron durchgeführte Prüfung bestätigt, dass die Produkte ordnungsgemäß gehandhabt, gelagert, installiert und gewartet und weder verschmutzt, unsachgemäß behandelt, falsch angewendet oder unsachgemäß verändert wurden. Für die Rücksendung von Produkten durch den Käufer muss vor dem Versand eine schriftliche Genehmigung von Omron vorliegen. Omron-Gesellschaften übernehmen keine Haftung für die Eignung bzw. fehlende Eignung oder die Folgen, die sich aus der Verwendung von Produkten in Verbindung mit anderen elektrischen oder elektronischen Bauteilen, Schaltungen, Systemkonfigurationen oder beliebigen anderen Materialien, Stoffen oder Umgebungen ergeben. Aus allen mündlich oder schriftlich erteilten Ratschlägen, Empfehlungen oder Informationen kann keine Erweiterung oder Ergänzung der oben beschriebenen Gewährleistung hergeleitet werden.

Veröffentlichte Informationen finden Sie unter <http://www.omron.com/global/> oder erhalten Sie bei Ihrer Omron-Vertretung.

Haftungsbeschränkungen etc.

OMRON-GESELLSCHAFTEN ÜBERNEHMEN KEINE HAFTUNG FÜR SPEZIELLE, INDIREKTE, ZUFÄLLIGE ODER FOLGESCHÄDEN, GEWINNAUSFÄLLE ODER PRODUKTIONS- ODER KOMMERZIELLE VERLUSTE, DIE IN IRGENDWEISE MIT DEN PRODUKTEN IN ZUSAMMENHANG STEHEN, UNABHÄNGIG DAVON, OB SOLCHE ANSPRÜCHE AUF VERTRÄGEN, GARANTIEEN, VERSCHULDUNGS- ODER GEFÄHRDUNGSHAFTUNG BASIEREN.

Weiterhin geht die Haftung von Omron-Gesellschaften in keinem Fall über den jeweiligen Kaufpreis des Produkts hinaus, für das der Haftungsanspruch geltend gemacht wird.

Eignung für die Verwendung

Omron-Gesellschaften sind nicht dafür verantwortlich, dass die im Zusammenhang mit der Anwendung oder der Verwendung des Produkts durch den Käufer stehenden Normen, Regelungen oder Bestimmungen eingehalten werden. Auf Wunsch des Käufers stellt Omron entsprechende Zertifikate Dritter zu den Nenndaten und Nutzungsbeschränkungen des Produkts zur Verfügung. Diese Informationen allein sind nicht ausreichend für die vollständige Eignungsbestimmung des Produkts in Kombination mit Endprodukten, Maschinen, Systemen oder anderen Anwendungs- bzw. Nutzungsbereichen. Der Käufer trägt die alleinige Verantwortlichkeit für die Bestimmung der Eignung des jeweiligen Produkts für die Anwendung, das Produkt oder System des Käufers. In jedem Fall übernimmt der Käufer die Verantwortung für die Anwendung.

VERWENDEN SIE DIESE PRODUKTE NIEMALS FÜR ANWENDUNGEN, BEI DENEN ERNSTHAFTE BEDROHUNGEN FÜR LEBEN UND SACHGÜTER BESTEHEN, OHNE SICH ZU VERGEWISSERN, DASS DAS SYSTEM IN SEINER GESAMTHEIT FÜR DEN UMGANG MIT DIESEN GEFAHREN AUSGELEGT WURDE UND DASS DAS/DIE OMRON-PRODUKT(E) FÜR DIE BEABSICHTIGTE VERWENDUNG DIE RICHTIGEN NENNWERTE BESITZEN UND ORDNUNGSGEMÄSS IM GESAMTSYSTEM ODER IN DER ANLAGE INSTALLIERT WURDEN.

Programmierbare Produkte

Omron-Gesellschaften übernehmen keine Verantwortung für die Programmierung eines programmierbaren Produkts durch den Benutzer und die daraus resultierenden Konsequenzen.

Leistungsdaten

Die auf Websites, in Katalogen oder sonstigen Quellen von Omron-Gesellschaften genannten Daten dienen als Anhaltspunkte zur Beurteilung der Eignung durch den Benutzer und werden nicht garantiert. Die Daten können auf Omron-Testbedingungen basieren und müssen vom Benutzer auf die Anforderungen der tatsächlichen Anwendung übertragen werden. Die tatsächliche Leistung unterliegt den Bestimmungen von Omron im Abschnitt über Gewährleistung und Haftungsbeschränkungen.

Änderung der Spezifikationen

Im Zuge der technischen Weiterentwicklung können jederzeit Änderungen an den Spezifikationen und den verfügbaren Zubehörteilen für das Produkt erfolgen. Wir ändern üblicherweise Teilenummern, wenn veröffentlichte Nenndaten oder Merkmale geändert werden oder bedeutende Konstruktionsänderungen vorgenommen wurden. Einige Spezifikationen des Produkts können ohne Mitteilung geändert werden. Im Zweifelsfall werden spezielle Teilenummern zugewiesen, um Schlüsselspezifikationen für Ihre Anwendung festzulegen oder bereitzustellen. Bitte setzen Sie sich bei Fragen zu Spezifikationen eines erworbenen Produkts jederzeit mit dem Omron-Vertrieb in Verbindung.

Fehler und Auslassungen

Die von Omron-Gesellschaften bereitgestellten Informationen wurden geprüft und für korrekt befunden. Omron übernimmt jedoch keine Verantwortung für evtl. trotz sorgfältiger Durchsicht enthaltene inhaltliche, Tipp- oder Schreibfehler oder Auslassungen.

Hinweis: Verwenden Sie dieses Schriftstück nicht als Bedienungsanleitung für das Produkt.

Omron Corporation Industrial Automation Company
Tokio, JAPAN

Kontakt: www.ia.omron.com

Regionale Firmenzentralen

OMRON EUROPE B.V.

Geschäftsbereich Sensoren

Carl-Benz-Straße 4, D-71154 Nufringen, Deutschland
Tel.: (49) 7032-811-0/Fax: (49) 7032-811-199

OMRON ASIA PACIFIC PTE. LTD.

No. 438A Alexandra Road # 05-05/08 (Lobby 2),
Alexandra Technopark,
Singapur 119967
Tel.: (65) 6835-3011/Fax: (65) 6835-2711

OMRON ELECTRONICS LLC

2895 Greenspoint Parkway, Suite 200
Hoffman Estates, IL 60169, USA
Tel.: (1) 847-843-7900/Fax: (1) 847-843-7787

OMRON (CHINA) CO., LTD.

Room 2211, Bank of China Tower,
200 Yin Cheng Zhong Road,
PuDong New Area, Shanghai, 200120, China
Tel.: (86) 21-5037-2222/Fax: (86) 21-5037-2200

Autorisierter Vertriebspartner:

© OMRON Corporation 2013-2016 Alle Rechte vorbehalten.
Im Sinne der ständigen Produktverbesserung
behalten wir uns Änderungen der Spezifikationen
ohne vorherige Ankündigung vor.

Cat. No. F2E-DE-01

0115(0613)