

■ Fås i fire 45 mm varianter:

3 hovedkontaktsæt, 5 hovedkontaktsæt,
timermodel med 3 hovedkontaktsæt og 2
forsinket frafaldskontaktsæt, 2-håndsbetjening,
med 3 hovedkontaktsæt.

- Udvidelsesmoduler med 3-poler eller 3 forsinket-fracald, har en bredde på kun 17,5-mm. Enkelt montering af udvidelsesmodulerne via stik
- Konfiguration med 8 hovedkontaktsæt og 2 tilbagemeldinger fylder kun 67,5mm.
- Modellerne med forsinket fracald har 15-trins indstillinger.
- Overholder EN standarder. (BG godkendelse)

- Godkendt af UL og CSA.

Bemærk: Læs om sikkerhedshensyn på side 13.



Ordreinformation

Standardmodeller

Hovedkontakter	Hjælpekontakter	Inputkanaler	Driftsspænding	Model	Kategori
3PST-NO	SPST-NC	Fortrådes til 1 eller 2 kanalsdrift	24 VAC/VDC 100 til 240 VAC	G9SA-301	4
5PST-NO	SPST-NC	Fortrådes til 1 eller 2 kanalsdrift	24 VAC/VDC 100 til 240 VAC	G9SA-501	

Modeller med forsinket frafald

Hovedkontakter	Frafaldskontakter	Hjælpekontakter	Inputkanaler	Forsinket frafald i sekunder	Driftsspænding	Model	Kategori	
3PST-NO	DPST-NO	SPST-NC	Fås med 1 eller 2 kanaler	7.5 s	24 VAC/VDC 100 til 240 VAC	G9SA-321-T075	Hovedkontakter 4 Frafaldskontakter: 3	
				15 s	24 VAC/VDC 100 til 240 VAC	G9SA-321-T15		
				30 s	24 VAC/VDC 100 til 240 VAC	G9SA-321-T30		

Note: Følgende 15-trins tidsindstillinger kan anvendes for forsinket frafald:

T075: 0,5, 1, 1,5, 2, 2,5, 3, 3,5, 4, 4,5, 5, 5,5, 6, 6,5, 7, og 7,5 s

T15: 1, 2, 3, 4, 5, 6, 7, 8, 9, 10, 11, 12, 13, 14, og 15 s

T30: 2, 4, 6, 8, 10, 12, 14, 16, 18, 20, 22, 24, 26, 28, og 30 s

Modul til 2-håndsbetjening

Hovedkontakter	Hjælpekontakter	Inputkanaler	Driftsspænding	Model	Kategori
3PST-NO	SPST-NC	2 kanaler	24 VAC/VDC 100 til 240 VAC	G9SA-TH301	4

Udvidelsesmodul

Udvidelsesmodul kan anvendes med G9SA-301, G9SA-501, G9SA-321, eller G9SA-TH301.

Hovedkontakter	Hjælpekontakter	Model	Kategori
3PST-NO	SPST-NC	G9SA-EX301	4

Udvidelsesmodul med fosinket frafald

Udvidelsesmodul kan anvendes med G9SA-301, G9SA-501, G9SA-321, eller G9SA-TH301.

Hovedkontakt	Hjælpekontakt	Forsinket frafald i sekunder	Model	Kategori
3PST-NO	SPST-NC	7.5 s	G9SA-EX031-T075	3
		15 s	G9SA-EX031-T15	
		30 s	G9SA-EX031-T30	

Note: Følgende 15-trins tidsindstillinger kan anvendes for forsinket frafald:

T075: 0.5, 1, 1.5, 2, 2.5, 3, 3.5, 4, 4.5, 5, 5.5, 6, 6.5, 7, og 7.5 s

T15: 1, 2, 3, 4, 5, 6, 7, 8, 9, 10, 11, 12, 13, 14, og 15 s

T30: 2, 4, 6, 8, 10, 12, 14, 16, 18, 20, 22, 24, 26, 28, og 30 s

Modelnumre - opbygning

G9SA-□□□□□□-□□□□□□

1 2 3 4 5 6

1. Funktion

Blank: Nødstop

EX: Udvidelsesmodul

TH: To-håndsbetjening

2. Hovedkontakter

0: Intet

3: 3PST-NO

5: 5PST-NO

3. Kontakter (Forsinket frafald)

0: Intet

2: DPST-NO

3: 3PST-NO

4. Kontakter (Hjælpe-)

0: Intet

1: SPST-NC

5. Input (gælder G9SA-301/501/321)

Blank: Virker med 1 eller 2-kanalsdrift afhængig af fortrådning

6. Forsinket frafald i sekunder (max. tidsindstilling)

Blank: Ikke med forsinket frafald

T075: 7.5 sekunder

T15: 15 sekunder

T30: 30 sekunder

Specifikationer

■ Ydelse

Forsyningsdel

Enhed	G9SA-301/TH301	G9SA-501	G9SA-321-T□
Driftsspænding/ -frekvens	24 VAC/VDC: 24 VAC, 50/60 Hz, eller 24 VDC 100 til 240 VAC: 100 til 240 VAC, 50/60 Hz		
Dritsspændingsområde	85% til 110% af den nominelle forsyningsspænding		
Strømforsøg (Se note)	24 VAC/VDC: 1.8 VA/1.7 W max. 100 til 240 VAC: 9 VA max.	24 VAC/VDC: 2.8 VA/2.6 W max. 100 til 240 VAC: 11 VA max.	24 VAC/VDC: 3.5 VA/3.3 W max. 100 til 240 VAC: 12.5 VA max.

Note: Når der er installeret et udvidelsesmodul stiger strømforbruget med 2 VA/2 W max.

Indgange

Enhed	G9SA-301/321-T□/TH301	G9SA-501
Indgangsstrøm (Se note)	40 mA max.	60 mA max.

Note: Når der er installeret et udvidelsesmodul stiger indgangsstrømmen med 30 mA max.

Kontakter

Enhed	G9SA-301/501/321-T□/TH301/EX301/EX031-T□
	Ohmsk belastning (cos φ = 1)
Nominel belastning	250 VAC, 5 A
Nominel bærestrøm	5 A

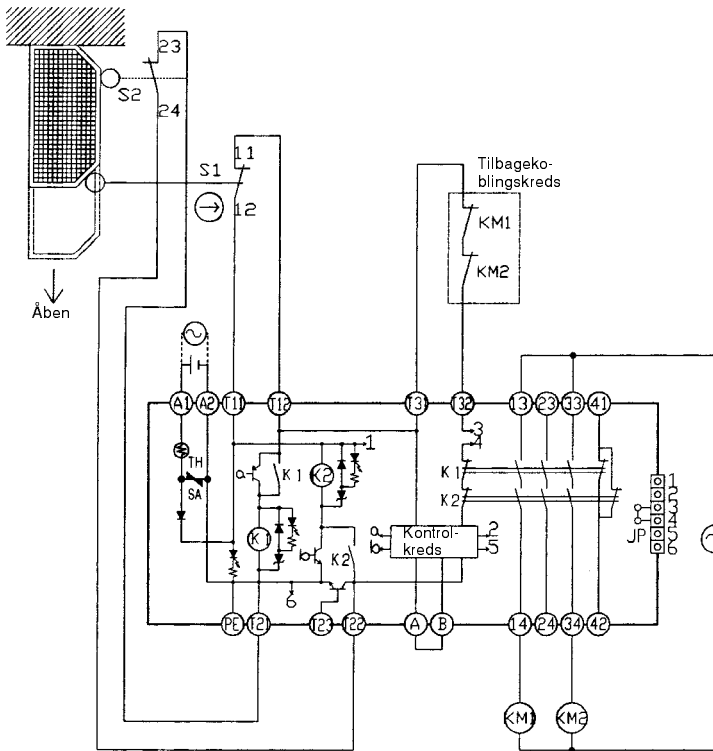
■ Generelle data

Enhed		G9SA-301/TH301	G9SA-501/321-T□	G9SA-EX301/EX031-T□
Kontaktmodstand (se note 1)		100 mΩ		
Indkoblingstid		30 ms max. (preltid ikke medregnet)		
Udkoblingstid (se note 2)		10 ms max. (preltid ikke medregnet)		
Isolationsmodstand (se note 3)		100 MΩ min. (ved 500 VDC)		
Gennemslagsstyrke	Mellem forskellige udgange	2,500 VAC, 50/60 Hz i 1 min		
	Mellem indgange og udgange			
	Mellem strømindgange og udgange			
	Mellem strømindgange og andre indgange (kun 100 til 240-V modellerne)			
Vibrationsmodstand		10 til 55 Hz, 0.75-mm dobbelt amplitude		
Stødstyrke	Ødelæggelse	300 m/s ²		
	Fejlfunktion	100 m/s ²		
Levetid	Mekanisk	5,000,000 operationer min. (ved ca. 7,200 operationer/time)		
	Elektrisk	100,000 operationer min. (ved ca. 1,800 operationer/time)		
Minimumsbelastning (referenceværdi)		5 VDC, 1 mA		
Omgivelsestemperatur		Drift: -25°C til 55°C (uden tilisning eller kondens) Lagring: -25°C til 85°C (uden tilisning eller kondens)		
Luftfugtighed		Drift: 35% til 85% Lagring: 35% til 85%		
Terminalmoment		0.98 N•m		
Vægt (se note 6)		Ca. 210 g	Ca. 270 g	Ca. 130 g
Godkendte standarder (se note 4)		EN954-1, EN60204-1, EN574 (-TH301), UL508, CSA C22.2 Nr. 14		
EMC (se note 5)		EMI: EN55011 gruppe 1 klasse A EMS: EN50082-2 gruppe 1		

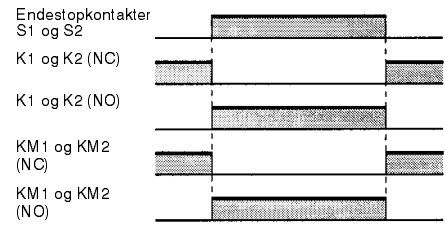
- Note:**
1. Kontaktmodstanden er målt med 1 A ved 5 VDC ved hjælp af spændingsfalds metoden.
 2. Udkoblingstiden er den tid, det tager for hovedkontakten at åbne efter at indgangen er sat til OFF.
 3. Isolationsmodstanden blev målt 500 VDC på samme områder hvor gennemslagsfeltstyken blev kontrolleret.
 4. Godkendelse afventes på G9SA-TH301 og AC strømforsyningerne.
 5. Godkendelse afventes på AC strømforsyningerne.
 6. Den angivne vægt er for 24-VAC/VDC modellen. 100 til 240-VAC typer vejer ca. 20 g mere.

Applikationseksempler

G9SA-301 (24 VAC/VDC) med 2-kanals endestop indgang/automatisk reset



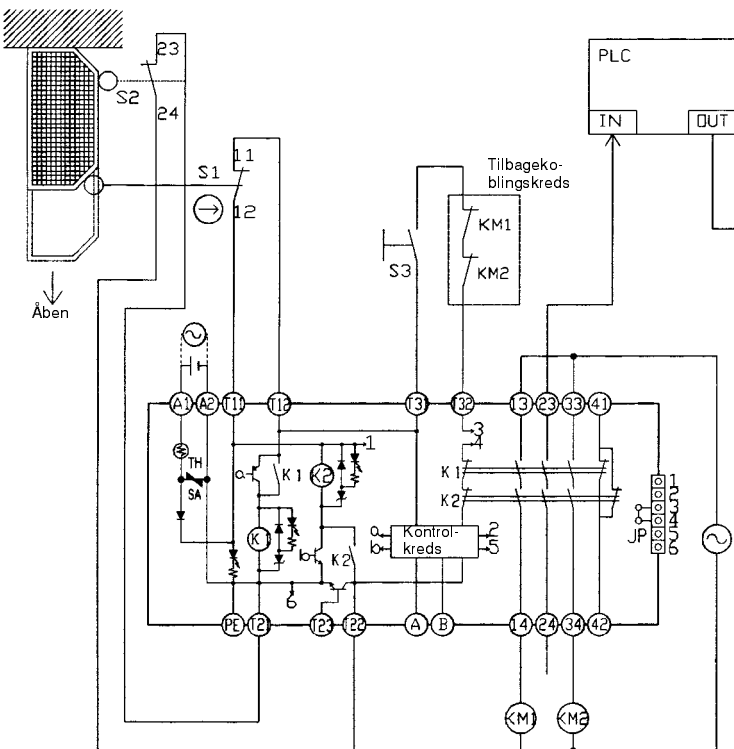
Indstillingsskema



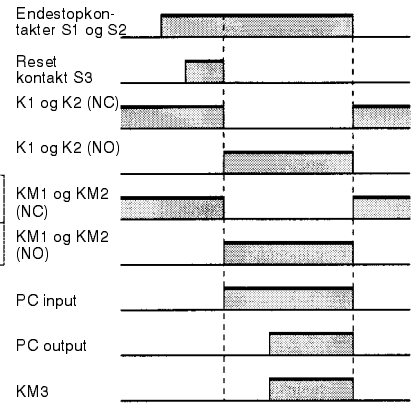
- S1: Sikkerheds endestopkontakt med godkendt tvangsafbrydning (D4D eller D4B)
- S2: Endestopkontakt
- KM1 og KM2: Magnetisk kontaktor
- M: 3 faset motor

Note: Dette kredsløb opnår EN954-1 sikkerhedskategori 4.

G9SA-301 (24 VAC/VDC) med 2-kanals endestop indgang/manuelt reset



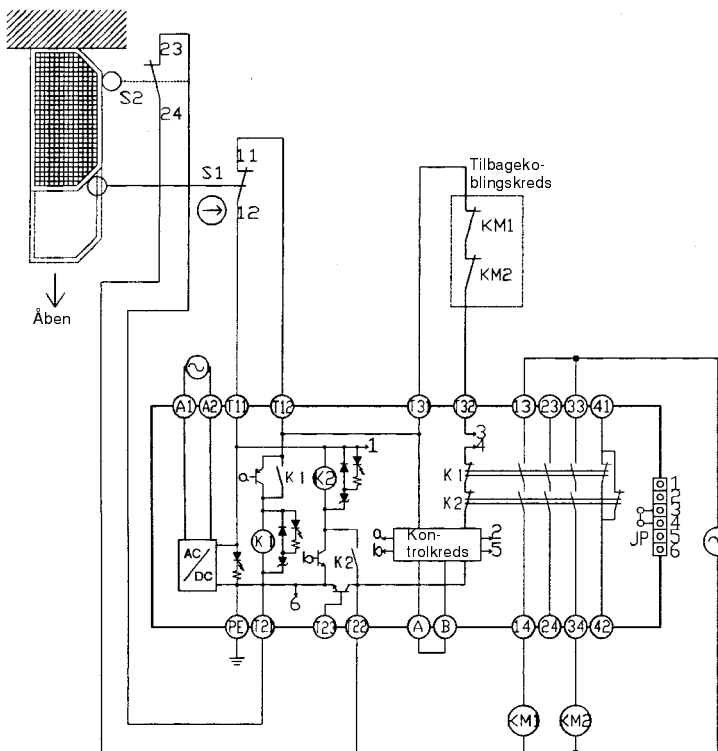
Indstillingsskema



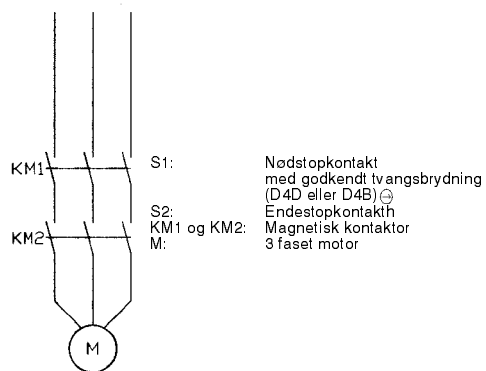
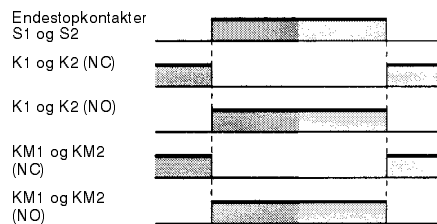
- S1: Sikkerheds endestopkontakt med godkendt tvangsafbrydning (D4D eller D4B)
- S2: Endestopkontakt
- S3: Reset kontakt
- KM1 og KM2: Magnetisk kontaktor
- KM3: G3J Solid-state kontaktor (G3J)
- M: 3 faset motor

Note: Dette kredsløb opnår EN954-1 sikkerhedskategori 4.

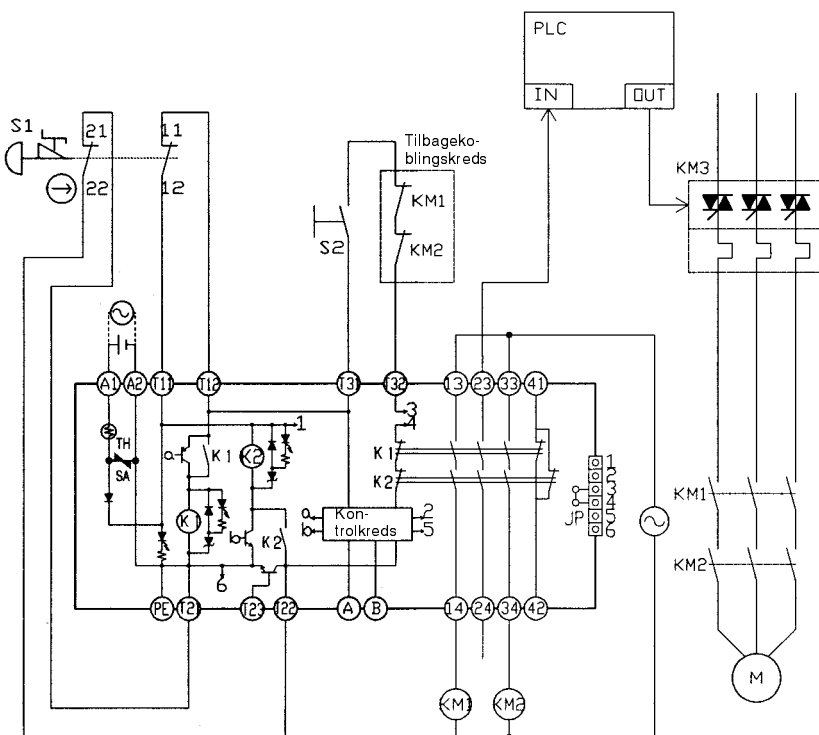
G9SA-301 (100 til 240 VAC) med 1 kanals endestop indgang/automatisk reset



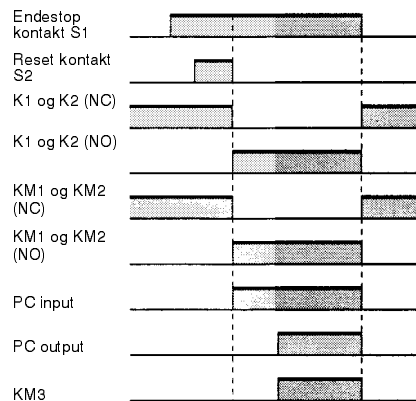
Indstillingskema



G9SA-301 (24 VAC/VDC) med 2 kanals endestop indgang/manuelt reset



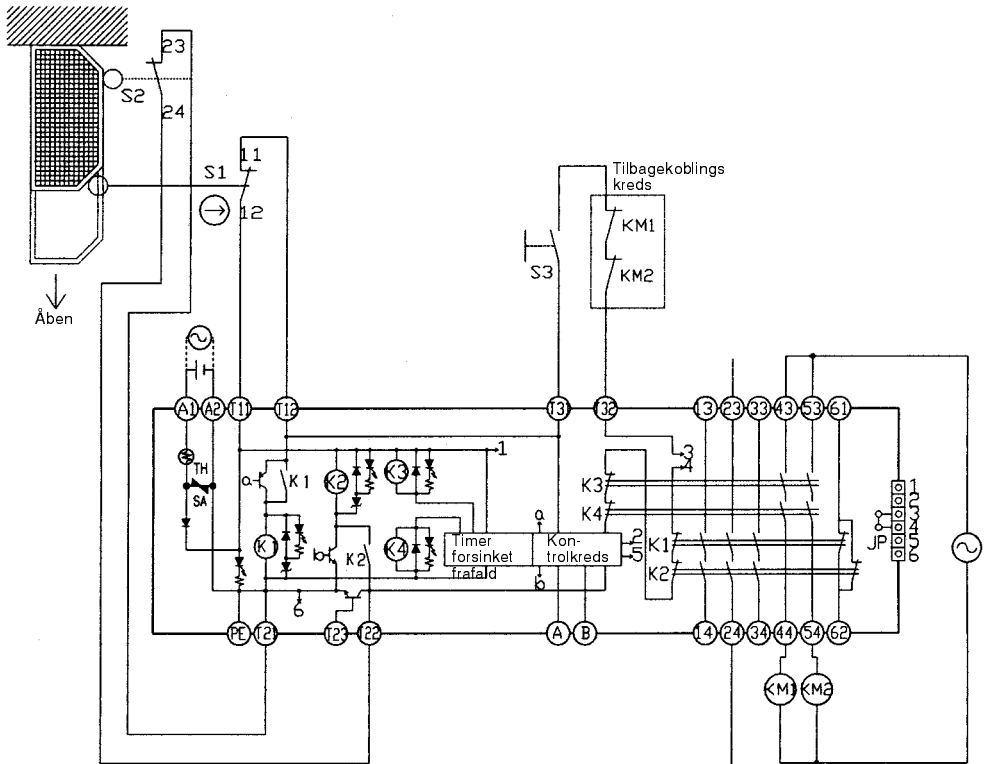
Indstillingskema



- S1: Nødstopkontakt med godkendt tvangsafbrydning (A165E eller A22E) ⊕
- S2: Reset kontakt
- KM1 og KM2: Magnetisk kontaktor
- KM3: G3J Solid-state kontaktor (G3J)
- M: 3 faset motor

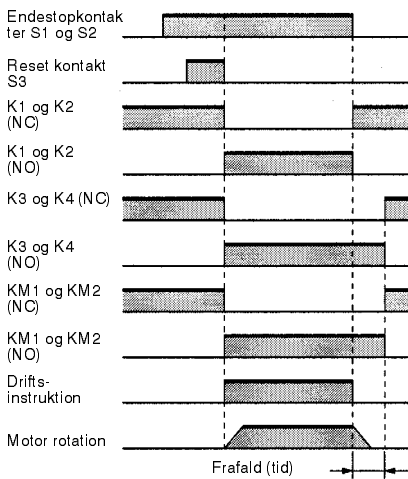
Note: Dette kredsløb opnår EN954-1 sikkerhedskategori 4.

G9SA-321-T□ (24 VAC/VDC) med 2 kanals endestop indgang/manuelt reset

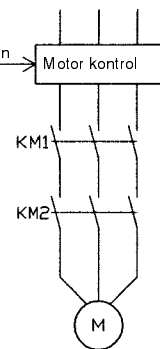


- S1: Nødstop med godkendt tvangsafbrydning (D4D eller D4E)
- S2: Endestopkontakt
- S3: Reset kontakt
- KM1 og KM2: Magnetisk kontaktor
- M: 3 faset motor

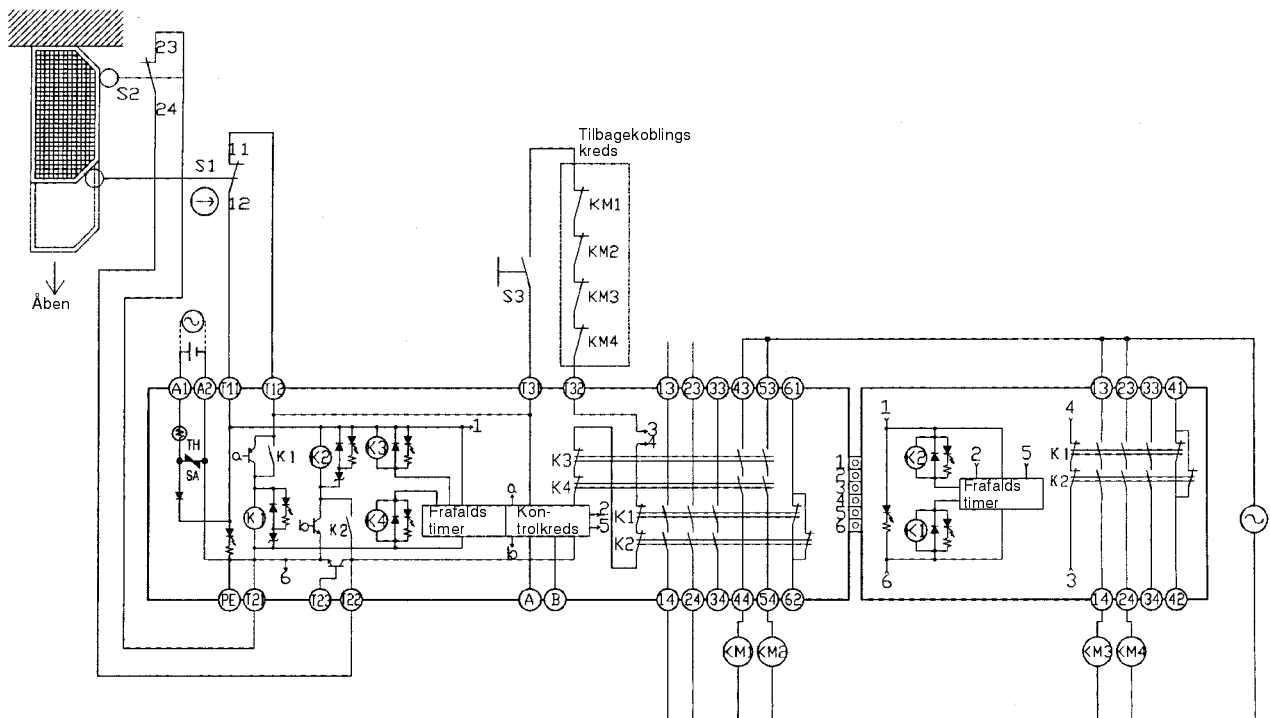
Indstillingsskema



Note: Dette kredsløb opnår EN954-1 sikkerhedskategori 4. Dog opnår det forsinkede frafald EN954-1 sikkerhedskategori 3.

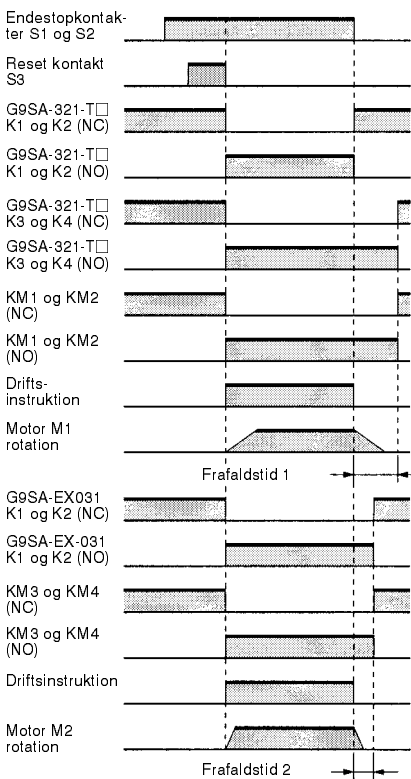


G9SA-321-T□ (24 VAC/VDC) + G9SA-EX031-T□ 2 kanals endestop indgang/manuelt reset



- S1: Nødstop med godkendt tvangsafbrydning (D4D eller D4B)
- S2: Endestopkontakt
- S3: Reset kontakt
- KM1, KM2, KM3, og KM4: Magnetisk kontaktor
- M1, M2: 3 faset motor

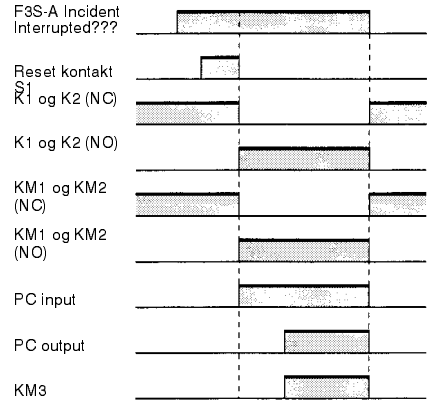
Indstillingsskema



Note: Dette kredsløb opnår EN954-1 sikkerhedskategori 4. Dog opnår det forsinkede frafald EN954-1 sikkerhedskategori 3.

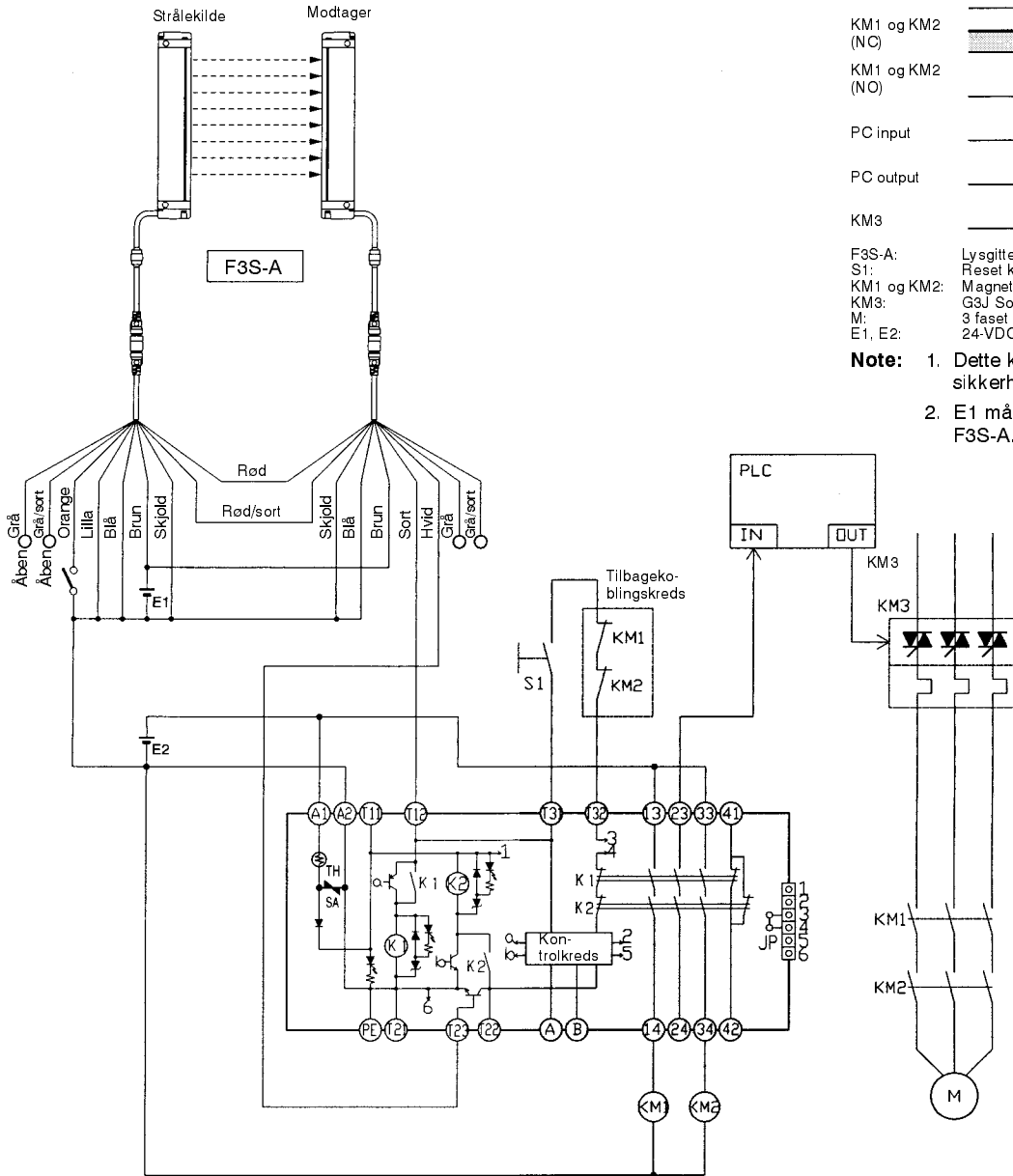
G9SA-301 (24 VAC/VDC) med F3SA lysgitter/Manuelt reset

Indstillingsskema

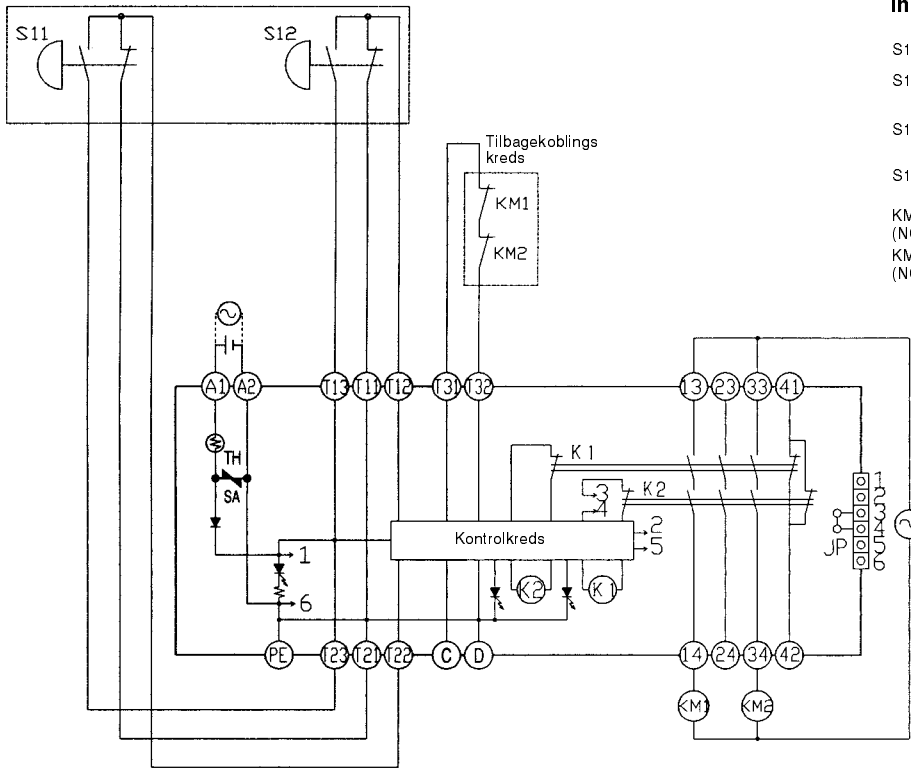


F3S-A: Lysgitter sensor
 S1: Reset kontakt
 KM1 og KM2: Magnetisk kontaktor
 KM3: G3J Solid-state kontaktor (G3J)
 M: 3 faset motor
 E1, E2: 24-VDC strømforsyning (S82K)

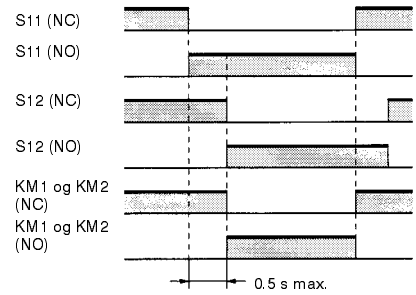
Note: 1. Dette kredsløb opnår EN954-1 sikkerhedskategori 4.
 2. E1 må kun forbindes til model F3S-A.



G9SA-TH301 (24 VDC) med 2-håndsbetjening/auto reset



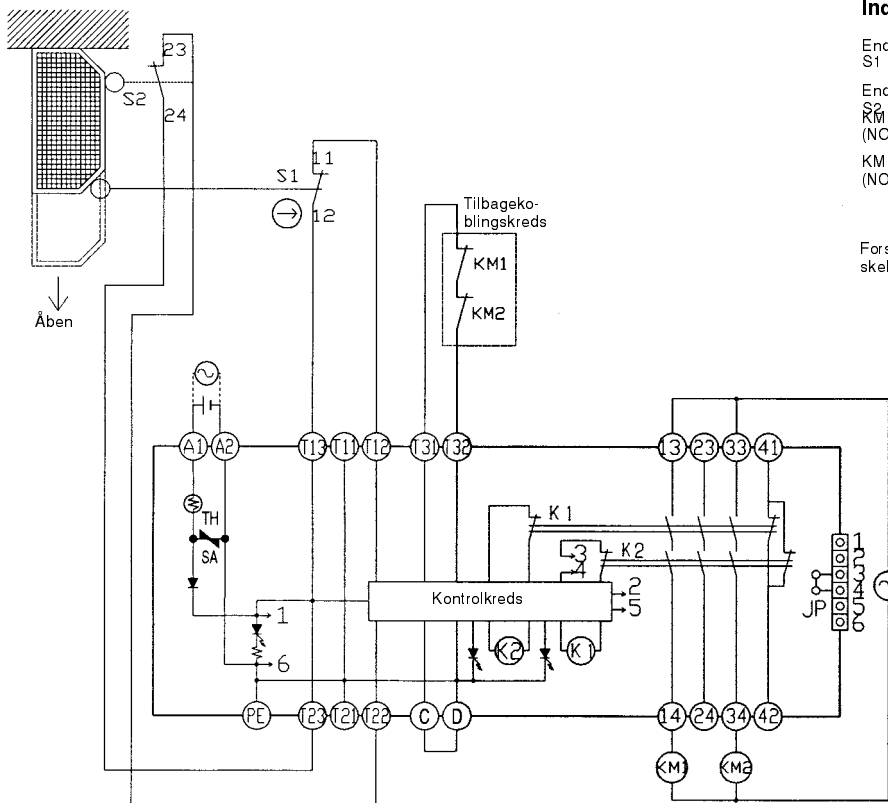
Indstillingsskema



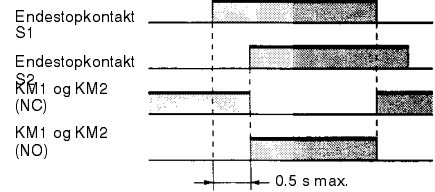
Forskell i input tider er kun i drift når forskellen er under 0.5 sek.

S11, S12: 2-vejs tryknap kontaktor
KM1 og KM2: Magnetisk kontaktor

G9SA-TH301 (24 VAC/VDC) med 2-kanals endestopkontakt indgang/kontrol af effekttab mellem kanaler/auto-reset



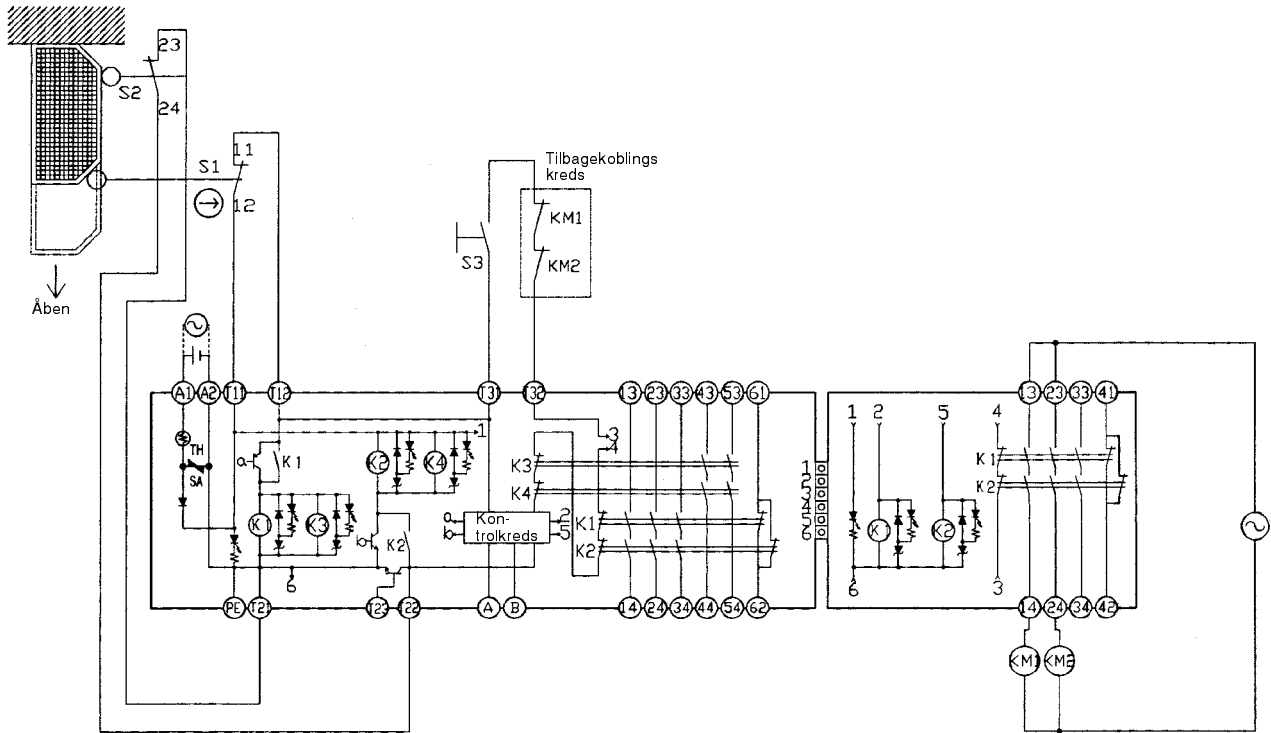
Indstillingsskema



Forskell i input tider er kun i drift når forskellen er under 0.5 sek.

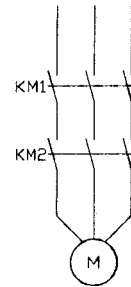
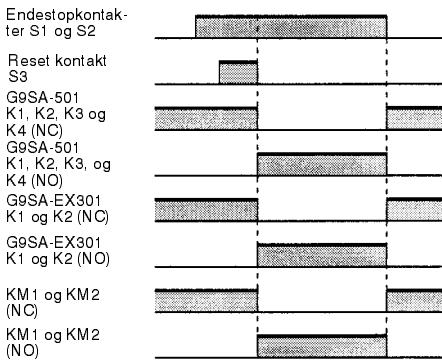
S1: Nødstop med godkendt tvangsafbrydning (D4D eller D4B)
S2: Endestopkontakt
KM1 og KM2: Magnetisk kontaktor

G9SA-501 (24 VAC/VDC) og G9SA-EX031 med 2-kanals endestop indgang /manuelt reset



- S1: Nødstop med godkendt tvangsafbrydning (D4D eller D4B)
- S2: Endestopkontakt
- S3: Reset kontakt
- KM1 og KM2: Magnetisk kontaktor
- M: 3 faset motor

Indstillingsskema

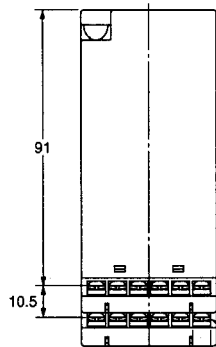
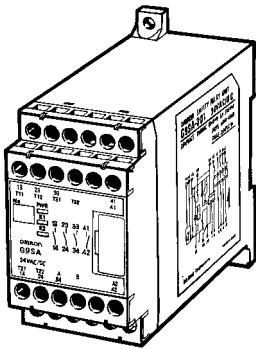


Note: Dette kredsløb opnår EN954-1 sikkerhedskategori 4.

Dimensioner

Note: Alle mål er angivet i mm med mindre andet er angivet. Diagrammer er tegnet i perspektiv.

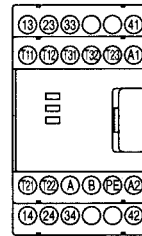
G9SA-301
G9SA-501
G9SA-321-T□
G9SA-TH301



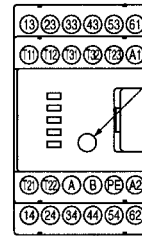
G9SA-301: Tyve, M3
G9SA-501: Fireogtyve, M3
G9SA-321-T□: Fireogtyve, M3
G9SA-TH301: Enogtyve, M3

Terminal placering

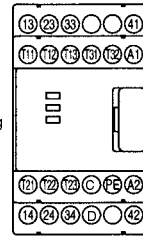
G9SA-301



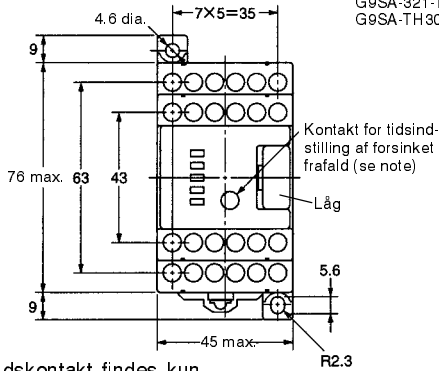
G9SA-501
G9SA-321-T□



G9SA-TH301



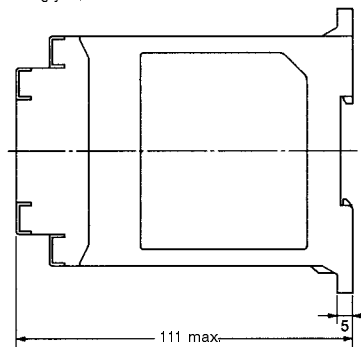
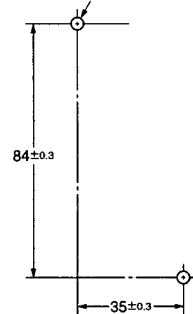
OFF-delay time setting switch (See note)



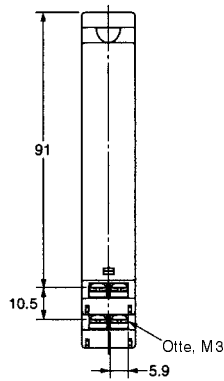
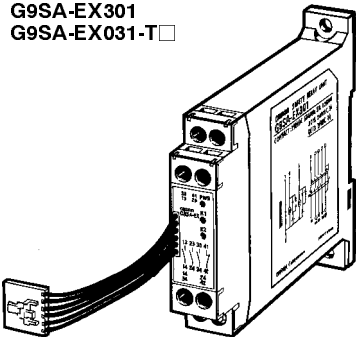
Note: Forsinket frafaldskontakt findes kun på G9SA-321-T□.

Monteringshuller

To, 4,2 dia. eller M4

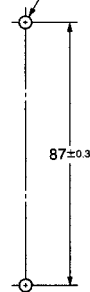


G9SA-EX301
G9SA-EX031-T□



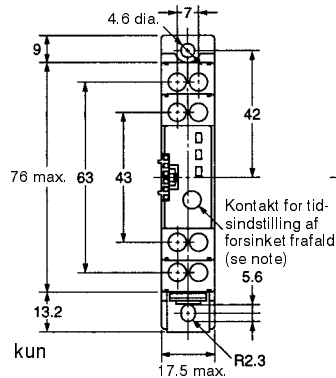
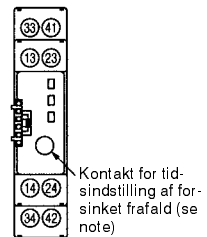
Monteringshuller

To, 4,2 dia. eller M4

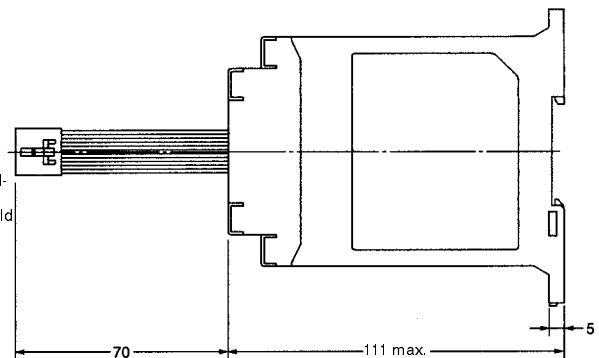


Terminal placering

G9SA-EX301
G9SA-EX031-T□



Note: Forsinket frafaldskontakt findes kun på G9SA-EX031-T□ only.



Sikkerhedshensyn

Tilslutning

Sluk G9SA før den tilsluttes. Rør ikke ved nogle af terminalerne på G9SA når strømmen er tilsluttet, da dette kan medføre elektrisk stød.

Brug følgende kabler til G9SA.

Flertrådet kabel : 0.75 til 1.5 mm²
 Enkelt stålkabel: 1.0 til 1.5 mm²

Hver skrue skal strammes til moment 0.78 til 1.18 N•m; overholdes denne værdi ikke kan der opstå fejlfunktion eller varmeudvikling i G9SA.

Eksterne indgange forbundet til T11 og T12 eller T21 og T22 i G9SA-301 skal være potentialfri kontakter.

PE er en jordterminal.

Hvis en maskine er forbundet til jord på positiv, må PE terminalen ikke have jordforbindelse.

Montering af udvidelsesenhed

Sluk G9SA for udvidelsesboksen tilsluttes.

Når udvidelsesenhed anvendes skal dækslet til forbindelsesklemmen fjernes på G9SA sikkerhedsboksen (G9SA-301, G9SA-501, G9SA-321□, eller G9SA-TH301) hvorefter klemmen på udvidelsesboksens kabel forbindes.

Gældende sikkerhedskategori (EN954-1)

Alle G9SA-seriens relæer overholder kravene til sikkerhedskategori 4 i EN954-1 standarden, når de anvendes som vist i OMRONs eksempler. Under visse driftsbetingelser kan det forekomme, at relæerne ikke overholder standarderne. Output med forsinket frafald på model G9SA-321-T□ og EX031-T□ overholder kravene til sikkerhedskategori 3.

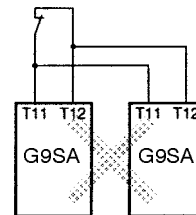
Sikkerhedskategorien fastlægges ud fra det samlede kontrolsystem. Sørg der for, at hele sikkerhedskontrolsystemet overholder kravene fra EN954-1.

Montering af flere enheder

Når der monteres flere moduler tæt sammen vil den nominelle strøm være 3 A. Der må ikke anvendes mere end 3 A.

Tilslutning af indgange

Hvis der anvendes flere G9SA modeller sammen må indgangene ikke anvende samme kontakt. Dette gælder også for andre input terminaler.



Kortslutning

Der er indbygget en positiv termistor i G9SA kredsløbene, således at kortslutning med jord, samt kortslutning mellem kanal 1 og kanal 2, let kan konstateres. Når kortslutningen afbrydes sker der automatisk reset.

ALL DIMENSIONS SHOWN ARE IN MILLIMETERS.

To convert millimeters into inches, multiply by 0.03937. To convert grams into ounces, multiply by 0.03527.

In the interest of product improvement, specifications are subject to change without notice.

OMRON Electronics A/S

Odinsvej 15
2600 Glostrup
Tlf. 43440011
Fax 43440211
E-mail : omron_dk@eu.omron.com
www.omron.dk

Trykt i Danmark
09-2001