

Çoklu-kanal güç kontrolörleri

Hızlı, düşük-gürültülü ısıtıcı güç regülasyonunda akıllı bir yaklaşım.



**GERÇEK
BOYUT**

G3ZA, sekiz solid state röleye (SSR'ler) kadar akıllı anahtarlama sağlayan çoklu kanal güç kontrolüdür. 4 Kanal (ısıtıcı yanma alarmlı) ya da 8 kanallı (ısıtıcı yanma alarmsız), olmak üzere yüksek ya da düşük voltajlı güç kaynakları için dört farklı versiyonu mevcuttur.

Bu çoklu kanal güç kontrolörü, karışıklığı ve maliyeti düşürürken aynı zamanda mevcut ısıtıcı anahtarlama kontrol komponentlerinin performansını geliştirmek için de tasarlanmıştır. SSR'lerin yanına G3ZA'ü monte edin ve azaltılmış kablolama ve basitleştirilmiş programlama kontrolünden yararlanın! Bu dağıtılmış kontrolün



Advanced Industrial Automation



Faz açısı	Sfır geçiş	Standart SSR çözümleri	
~0	0	1s	5s 10s +
SCR	G3ZA+SSR	SSR	EM rölesi
Yüksek hız Yüksek çözünürlük			Düşük hız Düşük çözünürlük

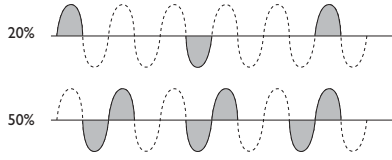
Ürün pozisyonu

avantajlarını hemen göreceksiniz. Küçük-boyutlu ünite PLC ya da PC'ye tek bir RS-485 2-kablo bağlantısı ile bağlanmış sekiz SSR'yi kontrol edebilir. PLC'den gelen kontrol sinyali (çıkışın %'si) G3ZA içinde otomatik olarak PWM tetikleme sinyaline dönüşür, bu nedenle ekstra bir dönüşüm ünitesi ya da dijital çıkış kartına ihtiyac yoktur.

G3ZA, komponentlerin ve sistemlerin kolay entegrasyonu temeline dayanan Omron'un Smart Platform konseptine göre tasarlanmıştır. Ladder programlama zamanını önemli ölçüde azaltmak için PLC fonksiyon blokları mevcuttur.

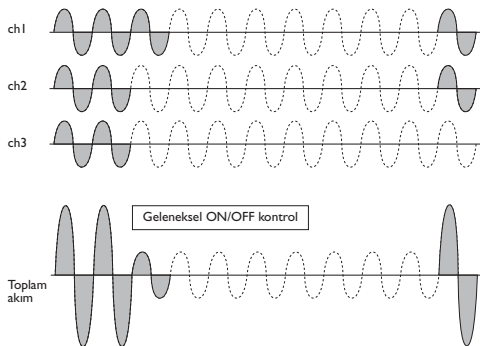
Optimum Döngü Kontrolü

G3ZA, tüm performansı arttırmak ve daha doğru ısı kontrolü sağlamak için Optimum Döngü Kontrolü kullanır. Herhangi bir sıfır-geçişli SSR (örn. Omron'un G3NA'sı) ile birlikte kullanıldığında, G3ZA, EMC standartlarını karşılayan, çok düşük güç gürültü seviyeleri sağlar. Güç faktörü önemli ölçüde iyileştirilir ve normalde faz kontrolü için gereken büyük filtreleme kurulumlarına gerek duyulmaz. Ayrıca, G3ZA, yarı döngü anahtarlama kullanır ve kesin ısı kontrolünün çok önemli olduğu yerlerde uygulamalar için onu ideal hale getiren 10 ms'lik bir çözünürlüğü vardır.



Offset kontrol

G3ZA, çeşitli kanallar için bir offset kontrol algoritması kullanarak pik anahtarlama akımlarını azaltır ve yardımcı ünitelerin ve kablolanmanın azaltılmasını sağlar. Düşük güçlerdeki tam üretim döngüsünde (örneğin $MV < 40\%$), süre içinde toplam akım daha düzgün dağıtıldığı için yararı daha da önem kazanır. Ne kadar çok ısıtıcı kullanırsanız, o kadar çok yararlanırsınız!



Mevcut ürün tipleri

	Kanal sayısı	Isıtıcı yanma algılama	Yük güç kaynağı
G3ZA-4H203-FLK-UTU	4	Evet	100 ile 240 VAC
G3ZA-4H403-FLK-UTU			400 ile 480 VAC
G3ZA-8A203-FLK-UTU	8	Yok	100 ile 240 VAC
G3ZA-8A403-FLK-UTU			400 ile 480 VAC

İzleme ve kontrol

G3ZA, PLC ya da PC'den MV sinyalleri almak ve durum bilgisini (ısıtıcı yanma algılama gibi) geri göndermek için RS-485 haberleşme bağlantısı kullanır. Sadece bir iki-kablo bağlantısı içerdiğinden, G3ZA güç kabinine yerleştirilebilir ve kabin ısıtıcıya yakın bir yere yerleştirilebilir.

G3ZA için tipik uygulamalar:

Çoklu-bölge elektrikli fırınlar

Sıcaklığın 800°C'ye ulaştığı fırınlarda, G3ZA'nın stabil, dağıtılmış anahtarlama ısıtma prosesinin kritik süreçlerinde idealdir.

Termo-kalıplama

G3ZA, kalıplanmış ürünü direkt olarak elde etmek için yüksek oranda güç ve tam ısıtma kontrolü ile birçok ısıtıcının ihtiyaç duyulduğu PET şişe ön-şekillendirme işlemi için uygundur.

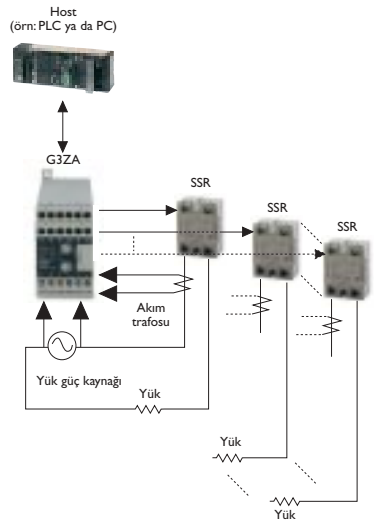
TV endüstrisi

Özellikle düz-panel ekranlı üretim işleminde cam pencerelerin işleme ve kaplaması hızlı, doğru ısıtma ve soğutma gerektirir. G3ZA'nın gücü doğru ve hızlı olarak dağıtma kapasitesi onu bu uygulama için uygun kılar.



Özelliklere kısaca bakış

- Kompakt boyut
- Sekiz SSR'lere kadar sürme kapasitesi
- RS-485 Compoway-F network'e bağlantısı (Modbus Hazırlık aşamasında)
- Standart SSR'lerle daha iyi performans
- Faz Açısı (SCR) kontrolü ile olduğundan daha düşük gürültü
- Offset kontrolü kullanırken daha düşük pik akımı



OMRON EUROPE B.V. Wegalaan 67-69, NL-2132 JD, Hoofddorp, Hollanda. Tel: +31 (0) 23 568 13 00 Faks: +31 (0) 23 568 13 88 www.europe.omron.com

TÜRKİYE

Omron Electronics Ltd.
Altunizade, Kısıklı Cad. No: 2 A-blok
K.2 34662 İstanbul
Tel: +90 (0) 216 474 00 40 Pbx
Faks: +90 (0) 216 474 00 47
www.omron.com.tr

Yetkili Distribütör:

Mükemmel kalite/performans için, Omron Europe B.V. ve diğer bölge ortakları ve bağlı şirketleri bu belgeyi izah edilmeli olan bilgilerin doğruluğu veya eksiksizliği hakkında garanti veremez veya sorumluluk kabul etmez. Önceden değiştirilmemiş bir ürünün, herhangi bir şekilde değiştirilmeden kullanılması, herhangi bir garantiyi iptal eder ve sorumluluk değiştirir.

SFP_G3ZA_TR01_0305

OMRON