

FQ-VISIONSENSOR

Oslagbar användarvänlighet



- » Hantering med en knapptryckning
- » **Kristallklara bilder**
- » Flexibel plattform

Tydlig handledning och kristallklara bilder

Omron sätter ribban i en ny era av användarvänlighet och prestanda med visualiseringssensorerna i den nya FQ-serien. Nu kan du dra nytta av den allra senaste tekniken utan komplexa användningsanvisningar eller teknisk kunskap. Med en knapptryckning på datorn eller den intuitiva TouchFinder-konsolen får du tillgång till alla funktioner och inställningar snabbt och enkelt. Du får utmärkt bildkvalitet även för de allra svåraste ytorna med hjälp av avancerade bearbetningsverktyg. Och eftersom vi erbjuder en mängd olika modeller av visualiseringssensorer i FQ-serien behöver du inte kompromissa och välja en modell som har för många eller för få funktioner för dina behov. Du kan därför vara säker på att få bästa möjliga lösning för just din tillämpning.

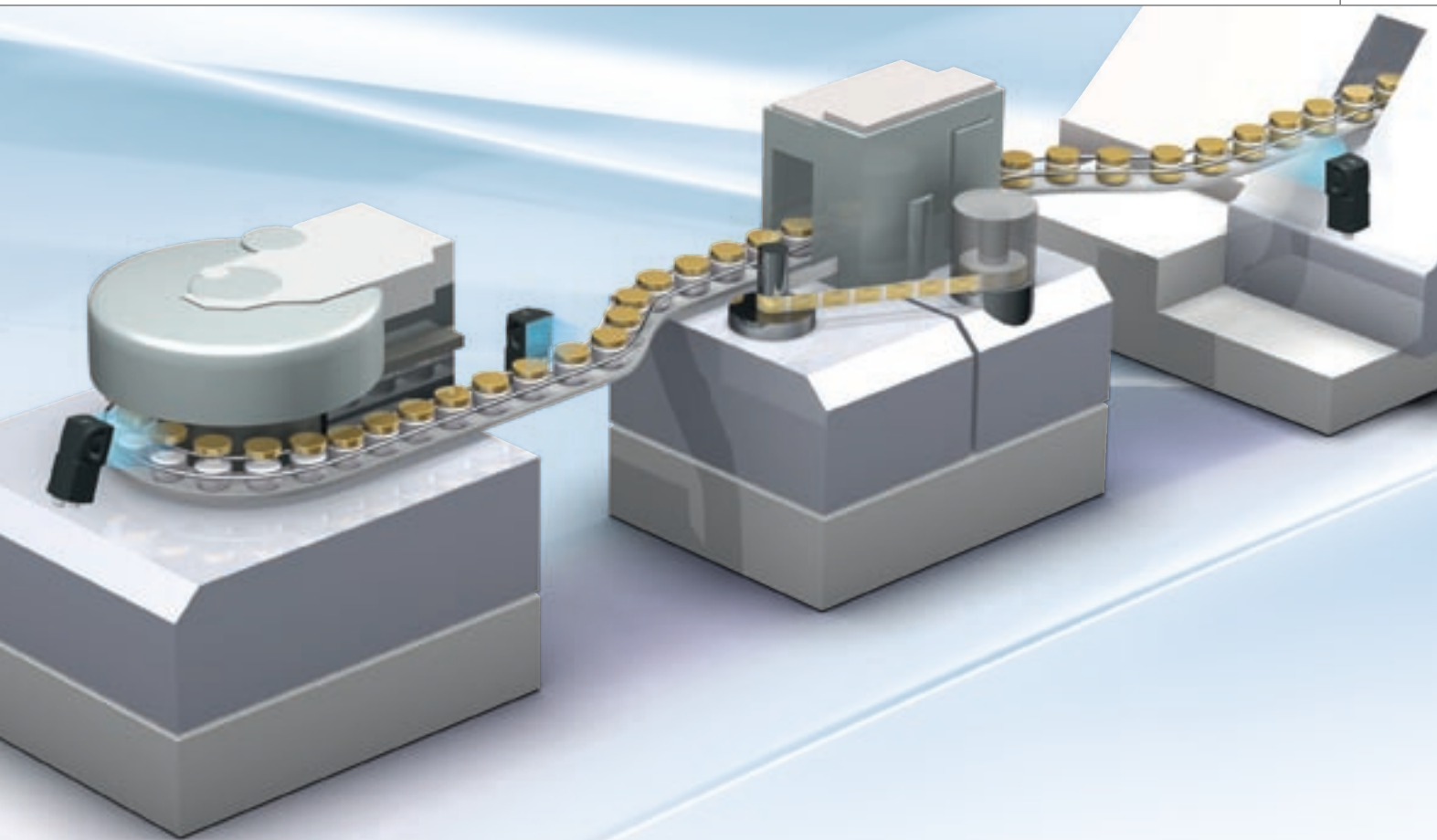
Funktioner

- Hantering med en knapptryckning via en enkel ikonstyrd meny
- Kristallklar bildkvalitet
- Fullfärgsbehandling (16 miljoner färger)
- Användning via dator eller TouchFinder-skärm

Fördelar

- Enkel konfiguration med handledning
- Tillförlitliga resultat för alla typer av ytor
- Överlägsen flexibilitet – hitta en perfekt lösning utan kompromisser för din tillämpning





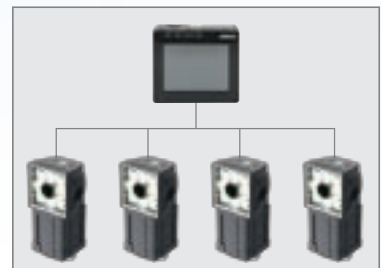
Håll skärpan

Lysdioder med höga prestanda och kraftfulla filtreringsfunktioner ger tydliga bilder även för de allra svåraste ytorna.



Enkel handledning

Tack vare den enkla navigeringsmenyn har du alltid kontroll på din produktion.



Flexibel plattform

Välj den visionsensor som är bäst lämpad för din tillämpning och bestäm hur du vill använda den.

Kompakt och tålig

FQ-visualiseringssensorn är vår mest kompakta lösning där en kamera kombineras med en bildprocessor i ett hölje. Ingen kostsam och utrymmeskrävande extern belysning behövs, tack vare den inbyggda linsen och lysdioderna med höga prestanda. FQ är skyddsklassad enligt IP67 och kan även användas i tuffa miljöer.

Kompakt storlek och tåligt hölje – lämplig för alla typer av maskiner

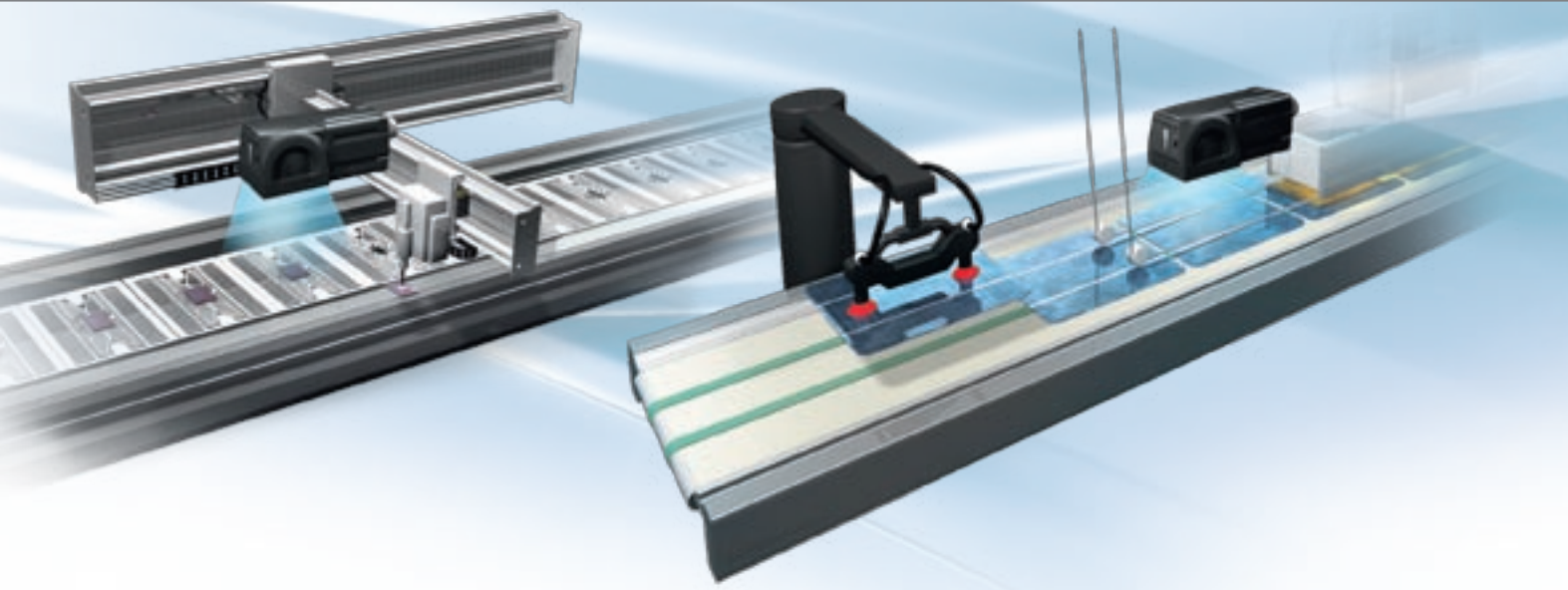
Lysdioder med hög effekt – unika i sin klass

Inbyggd lins – enkel finjustering av kamerafokus

Kraftfull bildprocessor – höghastighetsinspektion, överlägsen filtrering

Kontakter av industriklass för trigger och I/O, Ethernet och strömförsörjning.

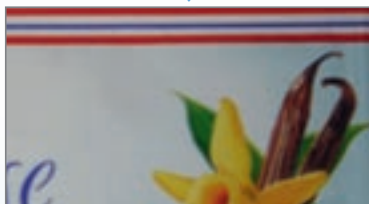




En ny standard för bildskärpa

Förutom att Omrons FQ-visualiseringssensor står för ett genombrott vad gäller användarvänlighet, ger den bilder med optimal kvalitet och skärpa. För första gången finns en mängd olika avancerade funktioner för bildregistrering och -behandling i en sensor i den här klassen. Kraftfulla lysdioder, HDR, polarisering och ljusgårdsbildningsfilter möjliggör stabil inspektion på ytor, där du inte kan se något med traditionella visualiseringssensorer. Den tydliga bilden möjliggör enkel installation, eftersom synvinkeln inte längre är avgörande.

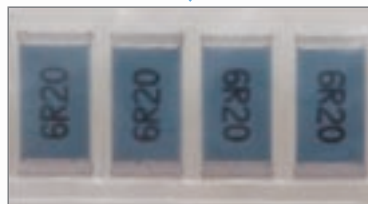
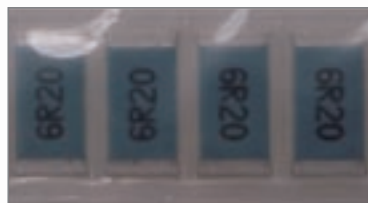
Tryckeribranschen: flerfärgade objekt



Fullfärgsavgänning

Alla RGB-graderingar (över 16 miljoner) bearbetas direkt. Ingen gråskalekonvertering eller färgfiltrering krävs.

Elektriska delar: lägst kontrast



Belysning med hög effekt

Kontrast var tidigare ett stort problem inom bildbehandling. Men med FQ-visualiseringssensorn blir alla bilder tydliga och skarpa, med perfekt kontrast som ger tillförlitliga resultat.

Bilindustrin: blank och reflekterande



HDR-avgänning

Variationer i ljusförhållanden kan leda till oönskat bländande ljus eller ljusgårdsbildning. HDR minimerar sådana effekter, vilket ger maximal stabilitet vad gäller inspektionsresultat, där till och med skillnader mellan delar och uppriktningssfel motverkas.

Helt enkelt den mest flexibla produkten i sitt slag

Flexibilitet i kombination med enkelhet i Omrons FQ-visualiseringssensor – i design, funktionalitet och användarvänlighet.

FQ passar alla typer av bearbetnings- och förpackningstillämpningar och kan anpassas för att tillgodose högt ställda krav och alla typer av användningskoncept.

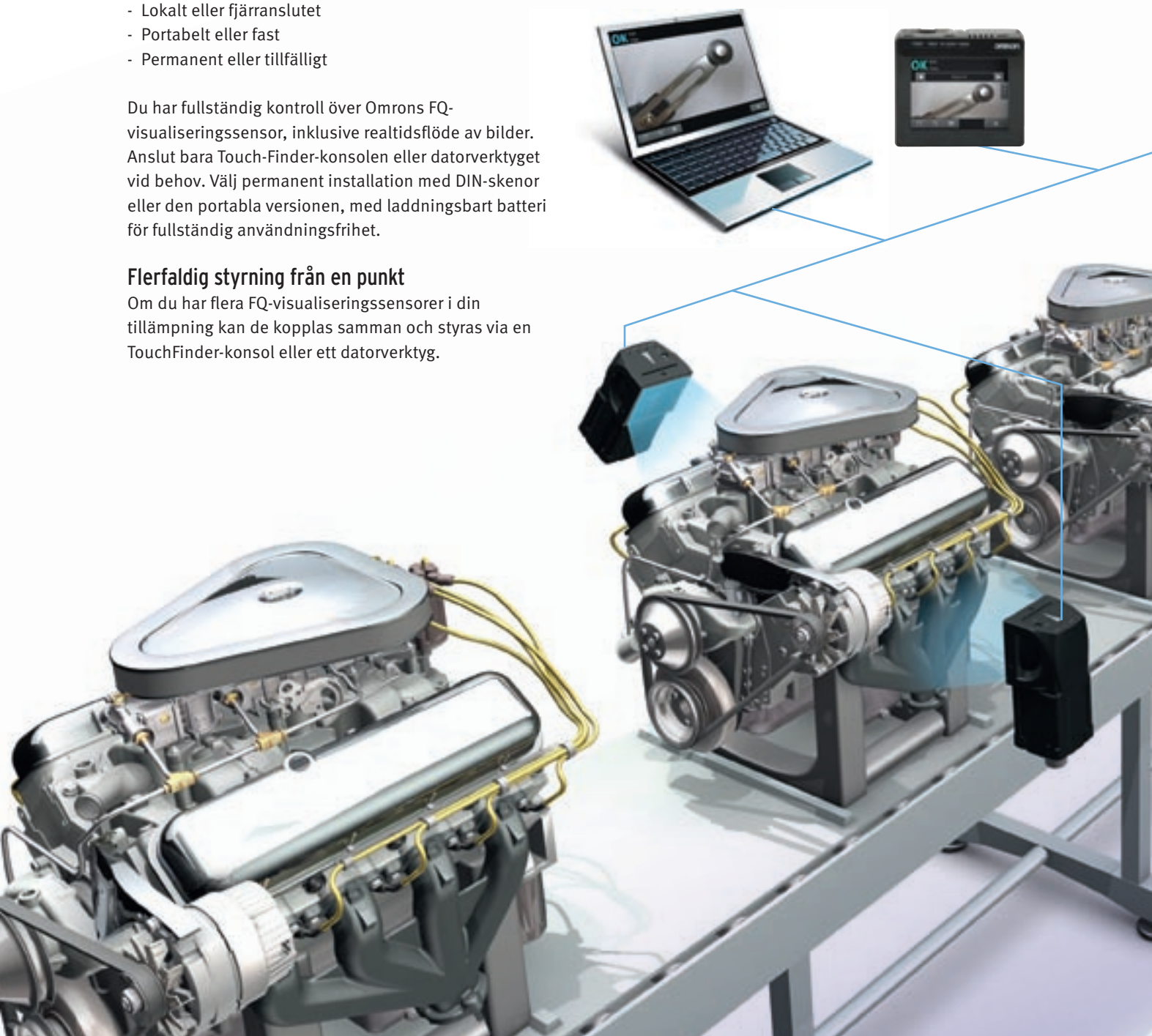
Du avgör hur du vill installera och konfigurera

- Dator eller fristående
- Lokalt eller fjärranslutet
- Portabelt eller fast
- Permanent eller tillfälligt

Du har fullständig kontroll över Omrons FQ-visualiseringssensor, inklusive realtidsflöde av bilder. Anslut bara Touch-Finder-konsolen eller datorverktyget vid behov. Välj permanent installation med DIN-skenor eller den portabla versionen, med laddningsbart batteri för fullständig användningsfrihet.

Flerfaldig styrning från en punkt

Om du har flera FQ-visualiseringssensorer i din tillämpning kan de kopplas samman och styras via en TouchFinder-konsol eller ett datorverktyg.

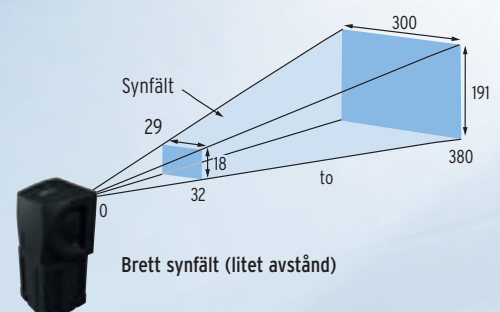
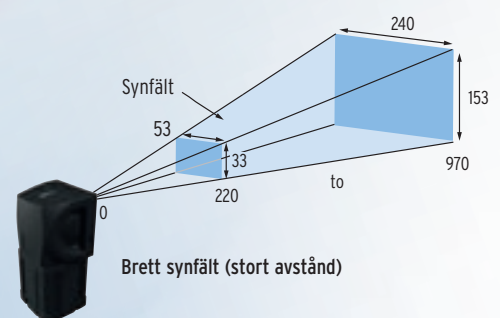
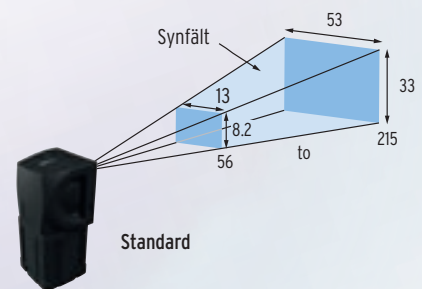
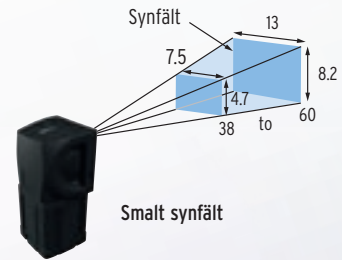


Anpassa synfältet

Oavsett om du hanterar stora eller små objekt kan du hitta en perfekt lämpad modell i Omrons sortiment av FQ-visualiseringssensorer. Välj en FQ-modell med lämpligt synfältsområde och justera synfältet för din tillämpning. Fokus ställs in snabbt och enkelt, vilket innebär att du kan använda sensorn för en mängd olika tillämpningar.

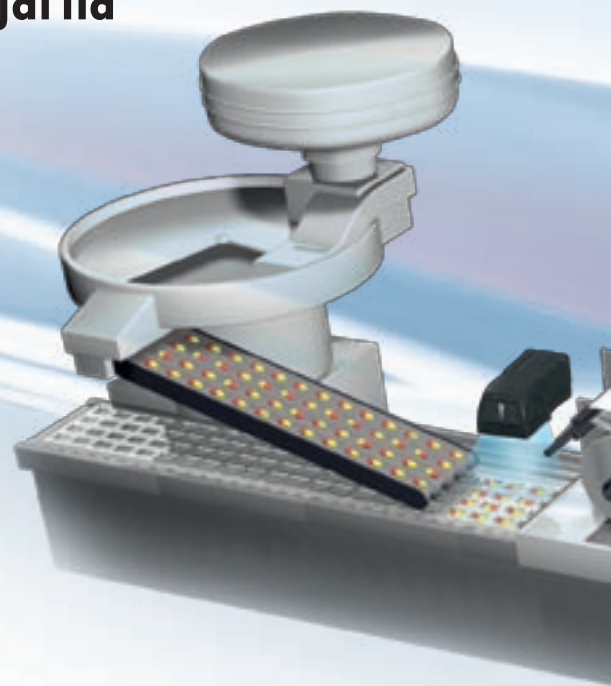


Stort synfältsområde: 7,5-300 mm.



Med användarvänlighet som ledstjärna

Med FQ-visualiseringssensorn får du uppleva en ny dimension av användarvänlighet och intuitiv användarhandledning. Tack vare den innovativa navigeringsmenyn vet du alltid var du befinner dig. Du får handledning steg för steg och lär dig snabbt hur du navigerar direkt till ett konfigurationsalternativ. Använd de kraftfulla automationsfunktionerna i FQ-sensorn till att söka efter perfekta inställningar. Låt FQ-sensorn leda dig genom den första konfigurationen och eventuella finjusteringar eller konfigurationsändringar. Användare behöver inte vara experter på bildsensorer, eftersom bearbetningsexpertisen är inbyggd i enheten. Det finns flera vyer för inspektionsresultat: översikt, detaljerat, trend eller fördelning. Med visningsalternativen i FQ får du de resultat du behöver för att kunna fatta välinformerade beslut om produktionen.



Tryck och starta - inspektionskonfiguration



1. Välj inspektionsalternativ



2. Tryck på teach



3. Ange tröskelvärden



Få rätt resultat varje gång - oavsett format



Översikt över resultat

Visa resultatet för alla inspektionalternativ i en vy. Navigera direkt till en resultatpost med en tryckning och visa detaljerad information.



Trendövervakning

Visa historik för inspektionsresultat över tid. Trenden för produktionskvaliteten kan enkelt övervakas. Motåtgärder kan implementeras direkt om kvaliteten försämras.



Histogram

Visa fördelningen för alla mätresultat och få en ögonblicklig översikt över den allmänna produktionskvaliteten.

Problemfri drift på plats

Justering av tröskelvärde i realtid

FQ-visionsensorn möjliggör snabb och enkel justering av parametrar i realtid.

Det gör att du slipper stoppa maskinen för att finjustera och optimera inställningarna och du slipper därmed helt stopptid i maskinen.



Loggning av inspektionshistorik

Loggning av historiska resultat är mycket användbart för testning av en ny linje. Proverna matas nedför linjen och inspektionsresultaten loggas. Loggade data kan kontrolleras på en tidsskala i diagramform och användas för att anpassa utvärderingsvillkoren.

Filloggning är praktiskt under drift. Omfattande inspektionshistorik kan sparas på SD-kort och användas senare för spårbarhet.

Loggning av de senaste resultaten

Visar de senaste 1000 inspektionsresultaten i diagramform.

Filloggning

SD-kort
Upp till 10 miljoner mätvärden eller mer (för ett SD-kort på 4 GB)
Upp till 10000 bilder eller mer (för ett SD-kort på 4 GB)

This section details logging capabilities. It shows a screenshot of the 'Loggning av de senaste resultaten' (Logging of the latest results) screen, which displays the last 1000 inspection results in a diagram. Below, the 'Filloggning' (File logging) section shows a screenshot of the file log screen and lists the storage capacity of an SD card: up to 10 million measurement values or more (for a 4 GB SD card) and up to 10,000 images or more (for a 4 GB SD card).

Autoavkänning

När flera sensorer är kopplade till Touch Finder, växlar displayen automatiskt till bilden av sensorn som givit ett NG-resultat.

Det tillåter dynamisk visualisering av avvisningsförhållanden.

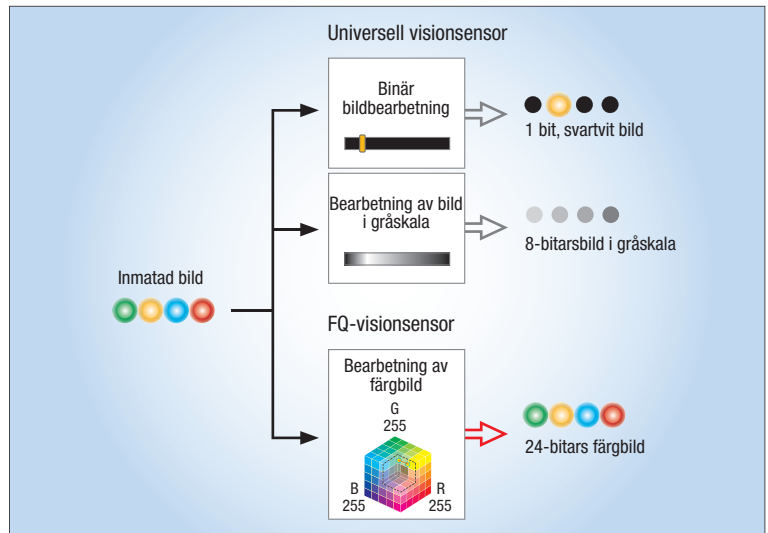


Teknik för autentisk återgivning (Authentic Vision Technologies) finns i FQ

Avkänning av verklig färg

De flesta visionsensorerna på marknaden använder bildbearbetning i gråskala, på grund av de höga krav som ställs vid bearbetning av färgbilder. Många tillämpningar är dock olämpliga för eller blir instabila vid bearbetning med gråskala, på grund av krav färginspektion eller dålig bildkontrast.

För att kunna erbjuda lösningar på sådana problem kombinerar FQ-visionsorn en kraftfull processorenhet och teknik för bearbetning av verklig färg, vilket möjliggör snabba inspektioner med färgbilder. Samma teknik används i Omrons främsta visionsensorer och den förekommer i stor utsträckning inom hela branschen.

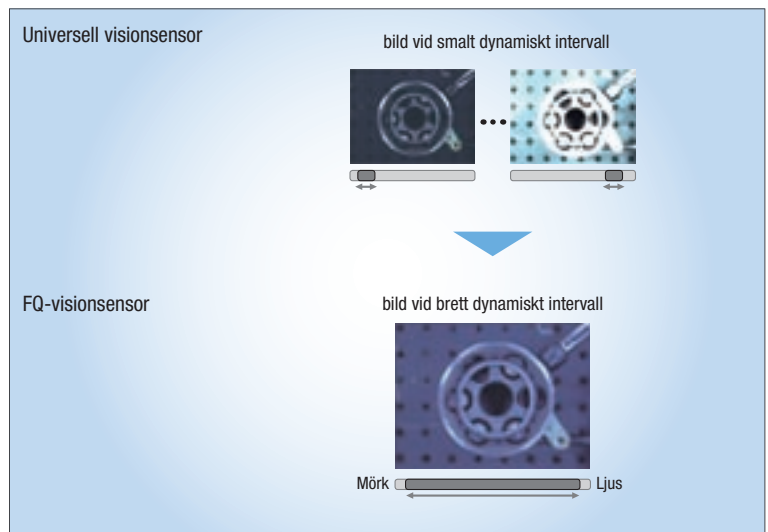


HDR-avkänning

Blanka och högre reflekterande ytor kan ofta ge ringbildning eller ojämn ljusstyrka på en bild. I kombination med inkonsekvent placering av arbetsstyckena kan inspektionerna bli instabila och otillförlitliga. Ringbildningen beror på det smala dynamiska intervallet hos standardvisionsensorer.

I visionsensor FQ används Omrons bearbetningsteknik för högt dynamiskt intervall (HDR), vilket ökar systemets dynamiska intervall med upp till 16 gånger jämfört med konventionella visionsensorer.

Resultatet är stabil avkänning av objekt som är högre reflekterande, även om placeringen av arbetsstycket inte är konsekvent.



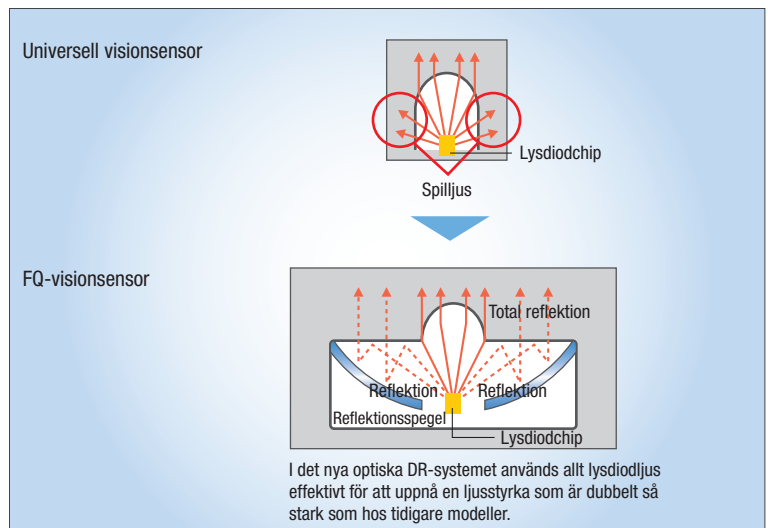
Högeffektbelysning

En lämplig belysning för inspektioner kan ofta vara den faktor som avgör om tillämpningen blir användbar eller inte. Vid inspektion av stora synfält kan jämn och konsekvent belysning vara särskilt svårt att uppnå.

För att kunna hantera sådana problem har ett nytt optiskt DR-system utvecklats för FQ-visionssorn. I det här systemet används allt lysdiodljus effektivt för att skapa en konsekvent ljusstyrka i hela synfältet, som är dubbelt så stark som hos tidigare modeller.

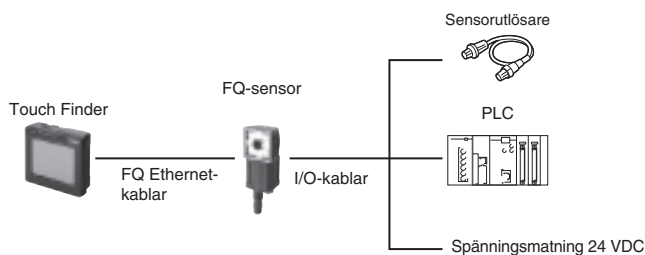
FQ-visionssorn har också ett polariseringsfilter, som skärmar av det speglade reflektionsljuset, som kan uppkomma vid högre reflekterande objekt. Detta säkerställer tillförlitliga och konsekventa inspektioner.

Optiskt DR-system: Optiskt dubbelreflektionssystem

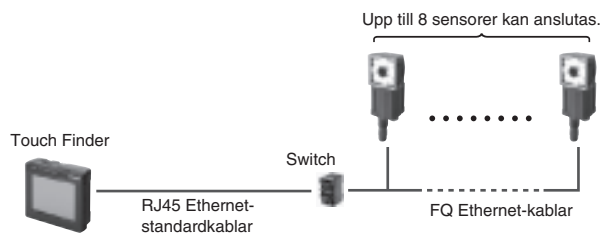


Systemkonfiguration

Standardkonfiguration



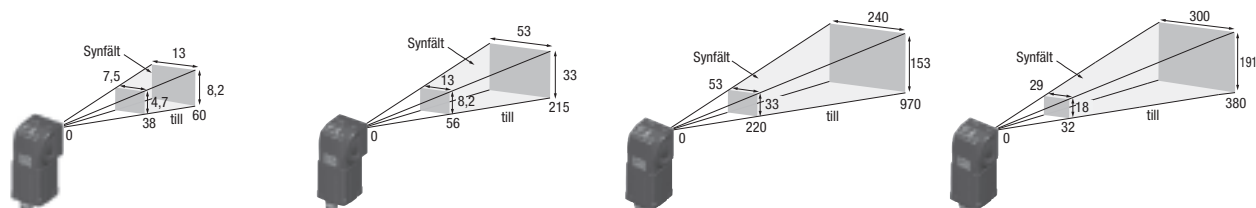
Multianslutning



Obs: Om du registrerar dig som medlem efter att ha köpt en sensor kan du hämta ett kostnadsfritt installationsprogram för PC som kan användas istället för Touch Finder. Mer information finns på medlemsregistreringsarket.

Beställningsinformation

Sensor



Typ	Smalt synfält		Standard		Brett synfält			
	Enkelfunktionsmodeller	Standardtyper	Enkelfunktionsmodeller	Standardtyper	Långt avstånd		Kort avstånd	
					Enkelfunktionsmodeller	Standardtyper	Enkelfunktionsmodeller	Standardtyper
NPN	FQ-S10010F	FQ-S20010F	FQ-S10050F	FQ-S20050F	FQ-S10100F	FQ-S20100F	FQ-S10100N	FQ-S20100N
PNP	FQ-S15010F	FQ-S25010F	FQ-S15050F	FQ-S25050F	FQ-S15100F	FQ-S25100F	FQ-S15100N	FQ-S25100N

Obs: Tolerans (synfält): $\pm 10\%$ max.

Touch Finder

Typ	Typbeteckning
DC-spänningsmatning	FQ-D30
AC/DC/batteri	FQ-D31 ^{*1}

^{*1} AC-adaptör och batteri säljs separat.

Kablar

Typ	Kabellängd	Typbeteckning
FQ Ethernet-kablar (anslut sensor till Touch Finder, sensor till PC)	2 m	FQ-WN002
	10 m	FQ-WN010
	20 m	FQ-WN020
I/O-kablar	2 m	FQ-WD002
	10 m	FQ-WD010
	20 m	FQ-WD020

Industriella switchar (rekommenderas)

Utseende	Antal portar	Felavkänning	Strömförbrukning	Typbeteckning
	3	Ingen	0,08 A	W4S1-03B
	5	Ingen	0,12 A	W4S1-05B
		Stöds		W4S1-05C

Tillbehör

Användning	Utseende	Beteckning	Typbeteckning
För sensor		Monteringsfäste (medföljer sensor)	FQ-XL
		Fäste för polariserande filter (medföljer sensor)	FQ-XF1
För Touch Finder		Adapter för panelmontering	FQ-XPM
		AC-adaptör (för modeller för DC/AC/batteri)	FQ-AC ^{*1}
		Batteri (för modeller för DC/AC/batteri)	FQ-BAT1
		Pekpenna (medföljer Touch Finder)	FQ-XT
		Rem	FQ-XH

^{*1} AC-adaptör för Touch Finder med spänningsmatning i form av DC/AC/batteri. Välj modellen för det land som Touch Finder ska användas i.

Kontaktzon	Spänning	Certifierade standarder	Typbeteckning
C	Maximalt 250 V	Eurokontakt	FQ-AC4
BF	Maximalt 250 V	UK	FQ-AC5

Specifikationer

Beskrivning	Typ	Enkelfunktionsmodeller	Standardtyper
Typbeteckning	NPN	FQ-S10_	FQ-S20_
	PNP	FQ-S15_	FQ-S25_
Synfält	Se nedanstående tabell.		
Installationsavstånd	Se nedanstående tabell.		
Huvudfunktioner	Inspektionsegenskaper	Sök, område, medelfärg, kantposition och kantbredd	
	Antal simultana inspektioner	1	32
	Positionskompensation	Ingen	Stöds
	Antal registrerade bilder	8	32
Bildgång	Bildbehandlingsmetod	Verklig färg	
	Bildfilter	Högt dynamiskt intervall (HDR), polariserande filter (tillbehör) och vitbalans	
	Bildelement	1/3-tums CMOS, färg	
	Slutare	1/250 till 1/30000	
	Bearbetningsupplösning	752 x 480	
Belysning	Belysningsmetod	Puls	
	Ljusfärg	Vit	
Dataloggning	Mätdata	I sensor: 1000 objekt (Om en Touch Finder används kan resultat motsvarande kapaciteten hos ett SD-kort sparas.)	
	Bilder	I sensor: 20 bilder (Om en Touch Finder används kan resultat motsvarande kapaciteten hos ett SD-kort sparas.)	
Mätningstlösare	Extern utlösare (enkel eller kontinuerlig)		
I/O-specifikationer	Ingångssignaler	7 signaler <ul style="list-style-type: none"> Enkel mätningssingång (TRIG) Kommandoingång (INO till IN5) 	
	Utgångssignaler	3 signaler <ul style="list-style-type: none"> Reglerutgång (BUSY) Utvärderingsutgång (OR) Felutgång (ERROR) Obs: De tre utgångssignalerna kan allokeras för utvärdering av enskilda inspektionsobjekt.	
	Ethernet-specifikation	100BASE-TX/10BASE-T	
	Anslutningsmetod	Särskilda anslutningskablar <ul style="list-style-type: none"> Spänningsmatning och I/O: 1 kabel Touch Finder och dator: 1 kabel 	
Tekniska data	Matningsspänning	20,4 till 26,4 VDC (inklusive rippel)	
	Strömförbrukning	2,4 A max.	
Miljökrav	Område för omgivningstemperatur	Drift: 0° till 50 °C Förvaring: -25 till 65 °C (utan isbildning eller kondensation)	
	Omgivande luftfuktighet	Drift och lagring: 35 % till 85 % (utan kondensering)	
	Omgivningsatmosfär	Ingen frätande gas	
	Skyddsklass	IEC 60529 IP67 (med fäste för polariserande filter monterat)	
Material	Sensor	PBT, PC, SUS	
	Monteringsfäste	PBT	
	Fäste för polariserande filter	PBT, PC	
	Ethernet-kontaktton	Oljebeständigt vinylpreparat	
	I/O-kontaktton	Blyfri värmebeständig PVC	
Vikt	Beror på synfält och installationsavstånd. Se nedanstående tabell.		
Tillbehör	<ul style="list-style-type: none"> Monteringsfäste (FQ-XL) (1) Fäste för polariserande filter (FQ-XF1) (1) Teknisk handbok Snabbstartguide Medlemsregistreringsark 		

Enkelfunktionsmodeller		Standardtyper		Synfält* ¹ (Horisontell x vertikal)	Installationsavstånd	Vikt
NPN	PNP	NPN	PNP			
FQ-S10010F	FQ-S15010F	FQ-S20010F	FQ-S25010F	7,5 x 4,7 till 13 x 8,2 mm	38 till 60 mm	Ungefär 160 g
FQ-S10050F	FQ-S15050F	FQ-S20050F	FQ-S25050F	13 x 8,2 till 53 x 33 mm	56 till 215 mm	Ungefär 160 g
FQ-S10100F	FQ-S15100F	FQ-S20100F	FQ-S25100F	53 x 33 till 240 x 153 mm	Modell för långt avstånd: 220 till 970 mm	Ungefär 150 g
FQ-S10100N	FQ-S15100N	FQ-S20100N	FQ-S25100N	29 x 18 till 300 x 191 mm	Modell för kort avstånd: 32 till 380 mm	Ungefär 150 g

*¹ Tolerans: ±10 % max.

Touch Finder

Beskrivning	Modell med DC-spänningsmatning		Modell med spänningsmatning via AC/DC/batteri	
	FQ-D30		FQ-D31	
Antal sensorer som kan anslutas	Maximalt 8			
Huvudfunktioner	Typer av mätningsskärmar	Visning av senaste resultat, visning av senaste NG, trendövervakning, histogram		
	Typer av indikeringsbilder	Genom, frusen, zooma in och zooma ut		
	Dataloggning	Mätningresultat, uppmätta bilder		
	Menyspråk	Engelska, tyska, franska, italienska, spanska, traditionell kinesiska, förenklad kinesiska, koreanska, japanska		
Indikeringar	LCD	Indikeringsenhet	1/3-tums TFT färg-LCD	
		Pixlar	320 x 240	
		Indikeringsfärger	16777216	
	Bakgrunds-belysning	Förväntad livslängd^{*1}	50000 timmar vid 25 °C	
		Justering av ljusstyrka	Ingår	
Driftsgränssnitt	Pekskärm	Metod	Resistansfilm	
		Förväntad livslängd^{*2}	1000000	
Externt gränssnitt	Ethernet	100BASE-TX/10BASE-T		
	SD-kort	SDHC-kompatibel, klass 4 eller högre rekommenderas		
Tekniska data	Matningsspänning	Kontakt för DC-spänning: 20,4 till 26,4 VDC (inklusive strömkrusning)	Kontakt för DC-spänning: 20,4 till 26,4 VDC (inklusive strömkrusning) Kontakt för AC-adapter: 100 till 240 VAC, 50/60 Hz Batterianslutning: FQ-BAT1-batteri	
	Kontinuerlig drift med batteri^{*3}	---	1,5 h	
	Effektförbrukning	Kontakt för DC-spänning: 0,2 A		
Miljökrav	Område för omgivningstemperatur	Drift: 0 till 50 °C Lagring: -25 till 65 °C (utan isbildning eller kondensation)		
		Drift: 0 till 50 °C vid montering på DIN-skens eller panel Batteridrift: 0 till 40 °C Förvaring: -25 till 65 °C (utan isbildning eller kondensation)		
	Omgivande luftfuktighet	Drift och lagring: 35 % till 85 % (utan kondensering)		
	Omgivningsatmosfär	Ingen frätande gas		
	Skyddsklass	IEC 60529 IP20 (när SD-kortlock, kontakthölje eller kablage är monterat)		
Vikt	Cirka 270 g (utan batteri och handledsrem)			
Material	Hölje: ABS, handledsrem: Nylon			
Tillbehör	Pekpenna (FQ-XT), teknisk handbok			

^{*1} Detta är en riktlinje för tidsåtgången innan ljusstyrkan har sjunkit till hälften av den ursprungliga ljusstyrkan vid rumstemperatur och luftfuktighet. Bakgrundsbelysningens livslängd påverkas starkt av den omgivande temperaturen och luftfuktigheten är kortare vid lägre eller högre temperaturer.

^{*2} Det här värdet är bara en riktlinje. Ingen garanti lämnas. Värdet påverkas av driftsmiljön.

^{*3} Det här värdet är bara en riktlinje. Ingen garanti lämnas. Värdet påverkas av driftsmiljön och driftsförhållandena.

Batterispecifikationer

Beskrivning	FQ-BAT1
Batterityp	Sekundärt litium-jon-batteri
Nominell kapacitet	1800 mAh
Nominell spänning	3,7 V
Område för omgivningstemperatur	Drift: 0 till 40 °C Förvaring: -25 till 65 °C (utan isbildning eller kondensation)
Omgivande luftfuktighet	Drift och lagring: 35 % till 85 % (utan kondensering)
Laddningsmetod	Laddas i Touch Finder (FQ-D31). AC-adapter (FQ-AC_) krävs.
Laddningstid^{*1}	2,5 h
Batterilivslängd^{*2}	300 laddningar
Vikt	Max 50 g

^{*1} Det här värdet är bara en riktlinje. Ingen garanti lämnas. Värdet påverkas av driftsmiljön.

^{*2} Detta är en riktlinje för tidsåtgången innan batteriets kapacitet har sjunkit till 60% av den ursprungliga kapaciteten. Ingen garanti lämnas. Värdet påverkas av driftsmiljön och driftsförhållandena.

Systemkrav för PC-verktyg för FQ

Följande PC-system krävs för att programvaran ska kunna användas.

OS	Microsoft Windows XP Home Edition/Professional SP2 eller högre ^{*1} Microsoft Windows 7 Home Premium eller högre ^{*1}
CPU	Core 2 Duo 1,06 GHz eller motsvarande eller högre
RAM	Min. 1 GB
HDD	Minst 500 Mb tillgängligt ^{*2}
Bildskärm	Minst 1024 x 768 bildpunkter

^{*1} De japanska och engelska versionerna har enbart stöd för 32-bitars OS versioner.

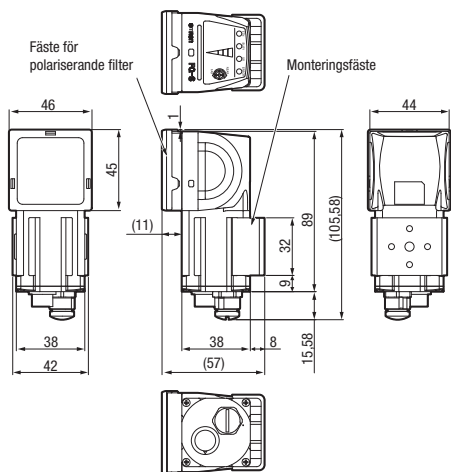
^{*2} Ledigt utrymme krävs dessutom separat för dataloggning.

Dimensioner

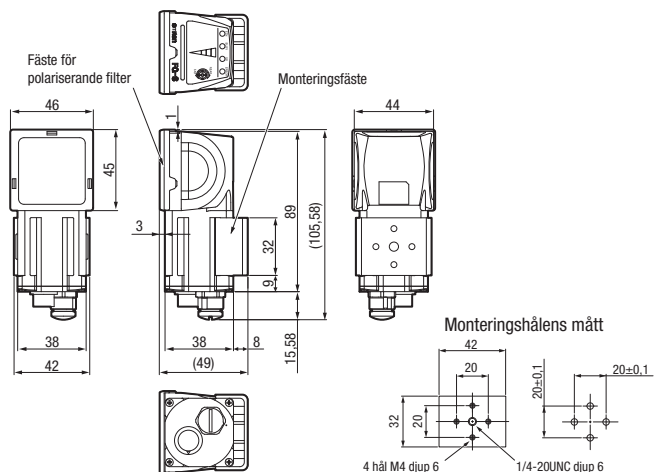
(Enhet: mm)

Sensor

FQ-S10010F/-S10050F/-S15010F/-S15050F
FQ-S20010F/-S20050F/-S25010F/-S25050F

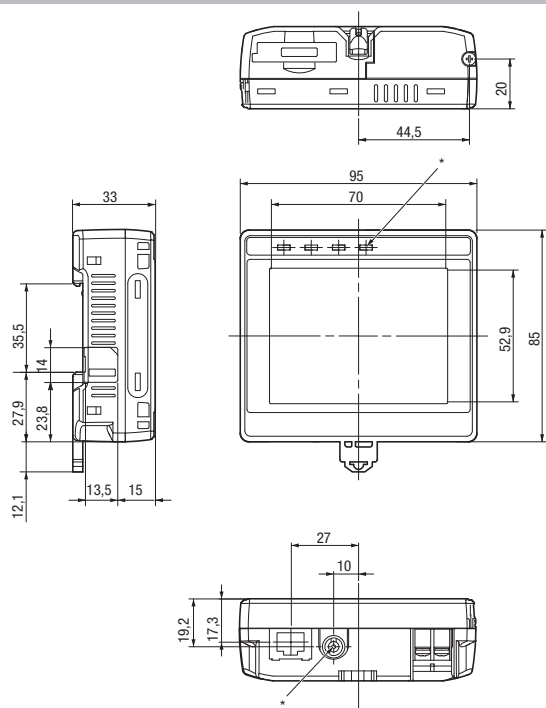


FQ-S10100F/-S10100N/-S15100F/-S15100N
FQ-S20100F/-S20100N/-S25100F/-S25100N



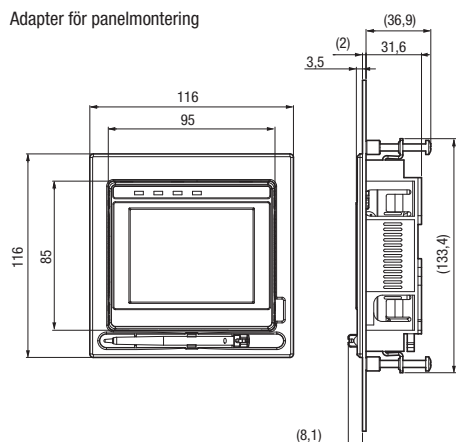
Touch Finder

FQ-D30/-D31

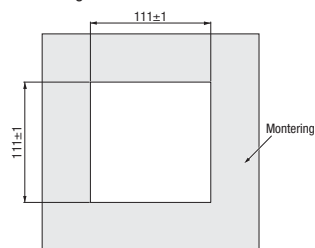


*Medföljer endast FQ-D31.

Adapter för panelmontering



Panelurtagens mått



SVERIGE

Omron Electronics AB

Färögatan 7
Box 1275, SE-164 29 Kista
Tel: +46 (0) 8 632 35 00
Fax: +46 (0) 8 632 35 40
www.industrial.omron.se

Göteborg Tel: +46 (0) 8 632 35 00
Malmö Tel: +46 (0) 8 632 35 00
Eksjö Tel: +46 (0) 8 632 35 00

Belgien

Tel: +32 (0) 2 466 24 80
www.industrial.omron.be

Danmark

Tel: +45 43 44 00 11
www.industrial.omron.dk

Finland

Tel: +358 (0) 207 464 200
www.industrial.omron.fi

Frankrike

Tel: +33 (0) 1 56 63 70 00
www.industrial.omron.fr

Italien

Tel: +39 02 326 81
www.industrial.omron.it

Nederländerna

Tel: +31 (0) 23 568 11 00
www.industrial.omron.nl

Norge

Tel: +47 (0) 22 65 75 00
www.industrial.omron.no

Österrike

Tel: +43 (0) 2236 377 800
www.industrial.omron.at

Polen

Tel: +48 (0) 22 645 78 60
www.industrial.omron.pl

Portugal

Tel: +351 21 942 94 00
www.industrial.omron.pt

Ryssland

Tel: +7 495 648 94 50
www.industrial.omron.ru

Schweiz

Tel: +41 (0) 41 748 13 13
www.industrial.omron.ch

Spanien

Tel: +34 913 777 900
www.industrial.omron.es

Storbritannien

Tel: +44 (0) 870 752 08 61
www.industrial.omron.co.uk

Sydafrika

Tel: +27 (0)11 608 3041
www.industrial.omron.co.za

Tjeckien

Tel: +420 234 602 602
www.industrial.omron.cz

Turkiet

Tel: +90 216 474 00 40
www.industrial.omron.com.tr

Tyskland

Tel: +49 (0) 2173 680 00
www.industrial.omron.de

Ungern

Tel: +36 1 399 30 50
www.industrial.omron.hu

Fler Omron-representanter
www.industrial.omron.eu

Automationssystem

• Programmerbara styrsystem (PLC) • HMI-gränssnitt • Fjärr-I/O • Industridatorer • Program

Drivteknik

• Positionsstyrning • Servosystem • Frekvensomriktare

Industrikomponenter

• Temperaturregulatorer • Nätaggregat • Tidreläer • Räkare • Programmerbara logikenheter
• Panelinstrument • Elektromekaniska reläer • Övervakningsprodukter
• Halvledarreläer • Gränslägesbrytare • Tryckknappar • Kontaktorer

Avkänning och säkerhet

• Fotoceller • Induktiva givare • Kapacitiva givare • Fiberfotoceller • Lasersensorer
• Visionsystem • Säkerhetsnätverk • Säkerhetsbrytare • Säkerhetsreläer
• Pulsgivare • Ljusridåer