

S8VK- strømforsyning

Pålitelig og enkel å bruke – over hele verden



- Den mest kompakte designen på markedet
- Tåler tøffe omgivelser
- Enkel og rask installering



Kompakt strømtilførsel...

Omron har utviklet en ny og spennende serie med kompakte strømforsyninger. Med den samme høye kvaliteten og den praktiske designen som gjorde vår forrige serie sikker, pålitelig og enkel å installere, er den nye S8VK-serien enda tøffere, mer kompakt og mer brukervennlig.

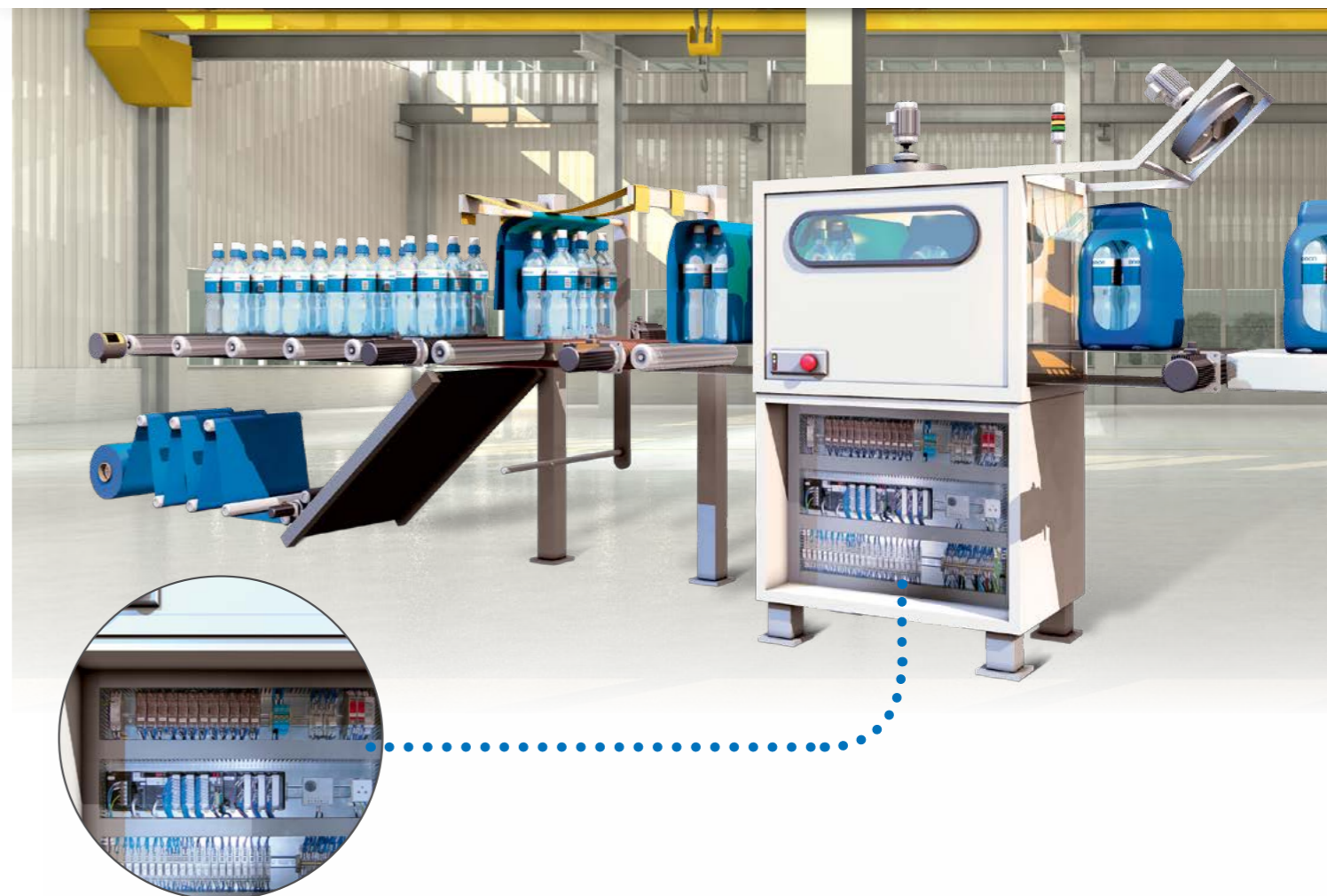
Omron er verdensledende innen utvikling og produksjon av industrielle strømforsyninger. Vi lanserte vårt første kompakte produkt, S82K, i 1987, og den

komplette S8VS-serien har vært et automatisk valg for kundene våre siden 2002.

For å sørge for at vi tilbyr den perfekte løsningen for alle kunders behov, har Omron lansert tre forskjellige serier: den kostnadseffektive S8VK-C, standardserien S8VK-G/S8VK-T og den eksklusive S8VK-R-serien (redundansenheter).



...det utgjør en enorm forskjell!



Tre gode grunner til at S8VK er den riktige strømforsyningen for deg:

Tåler tøffe omgivelser

Omron er overbevist om at S8VK vil overgå de høye forventningene dine. Den robuste designen og konstruksjonen tåler de tøffeste omgivelsene og gir stabil bruk innenfor et bredt temperaturområde. På grunn av høye MTBF-tall vil S8VK-strømforsyningen fortsette å fungere der andre stopper.

Enkel og rask installering

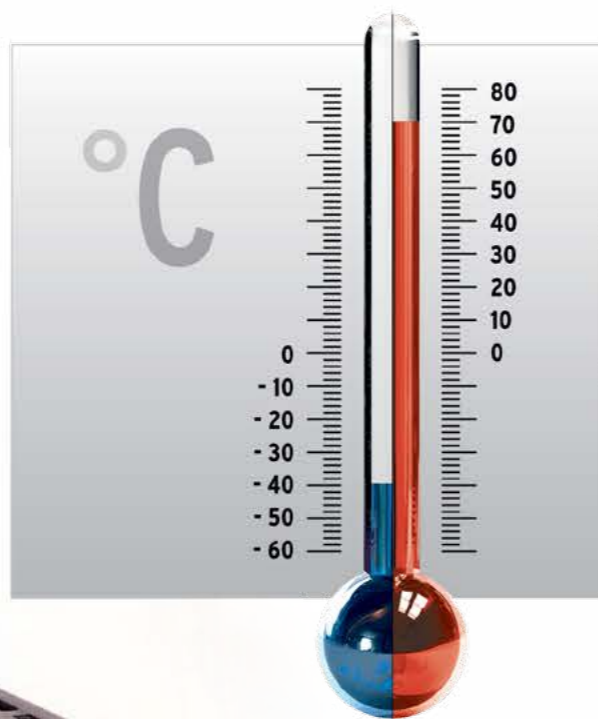
S8VK-serien gir deg ikke bare bedre fleksibilitet på grunn av maskinens design, den gjør også at du sparer tid og utgifter takket være de få tilkoblingskravene og den enkle monteringen som oppnås med den forbedrede DIN-monteringsklips.

Den mest kompakte designen på markedet

S8VK-serien, som er designet med tanke på å være plassbesparende, er vår mest kompakte strømforsyningsserie noensinne, og den mest kompakte serien som finnes på markedet i dag.

Tåler tøffe omgivelser

Uansett hvor S8VK installeres, vil den gi den samme pålitelige ytelsen gjennom hele levetiden. Det brede driftstemperaturområdet på mellom -40 og +70 °C garanterer stabil bruk i alle omgivelser der andre strømforsyninger vil få problemer. Men fordelene med den robuste designen slutter ikke der, for S8VK tåler også vibrasjonene som kommer fra maskineri i nærheten. Dette er mulig på grunn av den vibrasjonsbestandige DIN-monteringsklemmen.



Enkel og rask installering

Gjør livet enklere

Installeringsmulighetene er et godt eksempel på hvor detaljerte vi har vært i utviklingen av et produkt som vil gjøre livet enklere. Bare klikk på en standard DIN-klemme med én hånd. Problemfritt og tidsbesparende! I tillegg inneholder S8VK et dobbelt sett med DC-terminaler (tre for den negative terminalen), noe som betyr at du også vil bruke mindre tid på tilkoblingen.



Langtidsgaranti

S8VK, som er designet etter internasjonale sikkerhetsstandarder, er til og med godkjent for marine bruksområder og har treårsgaranti på alle modeller, uansett hvilket land maskinen eksporteres til! På grunn av høye MTBF-tall vil S8VK-strømforsyningen fortsette der andre stopper.

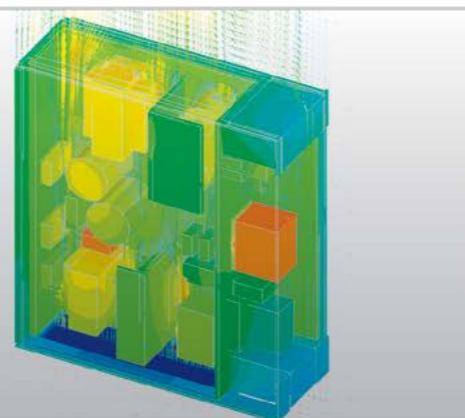
Den mest kompakte designen på markedet

Plassbesparende design

Omron vet at størrelse er viktig for maskindesignere, og dette er grunnen til at vi har lagt til vår eksklusive termiske simuleringssimuleringsprogramvare i designen av S8VK. Dette gir en kraftfull pakke som er 13 % mindre enn sammenlignbare strømforsyninger og den minste på markedet av denne typen. Og S8VK har et stiligere utseende enn tidligere modeller.



Komponentvisning



Termisk visning

361°-tilnærmingen

Den passer perfekt til dine behov

For å sørge for at vi har den perfekte løsningen for dine behov, tilbyr Omron tre ulike serier:

- Den kostnadseffektive S8VK-C Lite-serien med enestående kvalitet.
- Standardserien S8VK-G/S8VK-T Pro Line, som er vårt "installer og glem"-alternativ som tilbyr lenger levetid, bedre beskyttelse og flere funksjoner.
- Den mest eksklusive serien er S8VK-R Pro plus (redundansenhet), som er designet for spesifikke bruksområder og spesielle krav.

Vår nye 361°-tilnærming gir ikke bare en komplett løsning, den plasserer deg også i sentrum av produktutvelgelsesprosessen. Tilnærmingen fører deg til et produkt som passer perfekt – med en ekstra grad av kvalitet du får ved å velge Omron.

Funksjoner	LITE S8VK-C	PRO S8VK-G, S8VK-T	PROplus
Inngang	100-240VAC, 90-350VDC	100-240VAC, 90-350VDC, 3 x 380-480VAC	
Driftstemperatur	-25 til 60 °C	-40 til 70 °C	
EMI	EN 55011 Klasse A	EN 55011 Klasse B	
EN 61000-3-2	Nei	Ja	
Paralleldrif	Nei	Ja	
CE & godkjenninger	CE, EN 60950-1/ EB 50178, cULus, cURus	CE, EN 60950-1, EN 50178, cULus, cURus, Lloyd's godkjenning	
Sikkerhetsstandarder	SELV (EN 50178/ UL 60950-1) EN 50274 for Terminaldeler.	SELV (EN 60950-1/ EN 50178) EN 50274 for Terminaldeler. EN61558-2-16 PELV (EN60204-1)	
Tilleggsfunksjoner	Nei	Power Boost 120%	For høy pålitelighet for redundanssystemfunksjoner 1. Redundans OK LED 2. Støtte for spenningsbalanse LED 3. Signalutgang for statusbekreftelse.



S8VK

Serien

Bestillingsinformasjon

S8VK-G-serien



Type	Nominell effekt	Inngangsspenning	Utgangsspenning	Utgangsstrøm	Mål (B × H × D) [mm]	Bestillingskode	
Strømforsyning Enfaset	15 W	100 til 240 VAC Tillatt område: 85 til 264 VAC, 90 til 350 VDC, tofaset mindre enn 240 VAC	5 V	3 A	22,5 × 90 × 90	S8VK-G01505	
			12 V	1,2 A		S8VK-G01512	
			24 V	0,65 A		S8VK-G01524	
	30 W		5 V	5 A	32 × 90 × 90	S8VK-G03005	
			12 V	2,5 A		S8VK-G03012	
			24 V	1,3 A		S8VK-G03024	
	60 W		12 V	4,5 A	32 × 90 × 110	S8VK-G06012	
			24 V	2,5 A		S8VK-G06024	
	120 W		24 V	5 A	40 × 125 × 113	S8VK-G12024	
			240 W	24 V		10 A	60 × 125 × 140
	480 W		480 W	48 V	5 A	95 × 125 × 140	S8VK-G24048
				24 V	20 A		S8VK-G48024
48 V		10 A		S8VK-G48048			

S8VK-T-serien



Type	Nominell effekt	Inngangsspenning	Utgangsspenning	Utgangsstrøm	Mål (B × H × D) [mm]	Bestillingskode
Strømforsyning Trefaset	120 W	3 × 380 til 480 VAC	24 V	5 A	40 × 125 × 113	S8VK-T12024
	240 W	2 × 380 til 480 VAC	24 V	10 A	60 × 125 × 140	S8VK-T24024
	480 W	450 til 600 VDC	24 V	20 A	95 × 125 × 140	S8VK-T48024
	960 W	3 × 380 til 480 VAC 2 × 380 til 480 VAC	24 V	40 A	135 × 125 × 170	S8VK-T96024

S8VK-C-serien



Type	Nominell effekt	Inngangsspenning	Utgangsspenning	Utgangsstrøm	Mål (B × H × D) [mm]	Bestillingskode
Strømforsyning Enfaset	60 W	Enfaset 100 til 240 VAC Tillatt område: 85 til 264 VAC, 90 til 350 VDC, tofaset mindre enn 240 VAC	24 V	2,5 A	32 × 90 × 110	S8VK-C06024
	120 W		24 V	5 A	40 × 125 × 113	S8VK-C12024
	240 W		24 V	10 A	60 × 125 × 140	S8VK-C24024
	480 W		24 V	20 A	95 × 125 × 140	S8VK-C48024

S8VK-R-serien



Type	Inngangsspenning	Utgangsstrøm	Mål (B × H × D) [mm]	Bestillingskode
Redundansmodul	5 til 30 VDC	10 A	32 × 90 × 110	S8VK-R10
	10 til 60 VDC	20 A	40 × 125 × 113	S8VK-R20

Spesifikasjoner

S8VK-G-serien

Artikkel	Nominell effekt	15 W			30 W			60 W		120 W		240 W		480 W	
		Utgangsspenning	5 V	12 V	24 V	5 V	12 V	24 V	12 V	24 V	24 V	24 V	48 V	24 V	48 V
Effektivitet (typisk)	230 VAC nngang	77 %	80 %	79 %	82 %	86 %	85 %	88 %	89 %	92 %	93 %				
Inngang	Nominell inngangsspenning	Fra 100 til 240 VAC													
	Tillatt område	85 til 264 VAC, 90 til 350 VDC tofaset under 240 VAC													
Utgang	Justeringsområde for spenning	−10 % til 15 % (med V.ADJ)													
	Påvirkning av inngangsvariasjon	Maks. 0,5 % (ved 85 til 264 VAC, 100 % belastning)													
	Påvirkning av belastningsvariasjon	3,0 % maks. (5 V), 2,0 % maks. (12 V), 1,5 % maks. (24, 48 V), ved 0 % til 100 % belastning													
	Påvirkning av temperaturvariasjon	Maks. 0,05 °C:													
Overlastvern		Ja, 130 % av merkestrøm													
Power boost		120 % av merkestrøm													
Overspenningsvern		Ja													
Omgivelsestemperatur, drift		−40 til 70 °C													
Seriedrift		Ja, opptil to enheter													
Paralleldrif		Ja, opptil to enheter													
EMI		Oppfyller EN 61204-3, EN 55011 klasse B													
EMS		Oppfyller EN 61204-3 høye intensitetsnivåer													
Harmonisk strømemisjon		Oppfyller kravene i EN 61000-3-2													
Godkjente standarder		UL: UL 508 (liste), UL 60950-1, cUL: CSA C22.2 nr. 107.1 og nr. 60950-1, UL 1310 klasse 2-utgang for 15 W, 30 W, 60 W EN/VDE: EN 50178 (=VDE0160), EN 60950-1 (=VDE0805) Marine godkjenning (Lloyd's Register) ANSI/ISA 12.12.01													
Oppfylte standarder		SELV (EN 60950-1/EN 50178/UL 60950-1), PELV(EN 60204-1, EN 50178), Sikkerhet ved strømtransformatorer (EN 61558-2-16), EN 50274 for terminaldeler													
Beskyttelsesgrad		IP20 ved EN/IEC 60529													

S8VK

Serien

S8VK-T-serien

Artikkel	Nominell effekt	120W	240W	480 W	960 W
Effektivitet (typisk ved 400 VAC)		88,6 %	88,1 %	91,1 %	91,8 %
Inngang	Nominell inngangsspenning	3 × 380 til 480 VAC, 2 × 380 til 480 VAC, 450 til 600 VDC			3 × 380 til 480 VAC 2 × 380 til 480 VAC
	Tillatt område	3 × 320 til 576 VAC, 2 × 340 til 576 VAC, 450 til 810 VDC			3 × 320 til 576 VAC 2 × 340 til 576 VAC
Utgang	Justeringsområde for spenning	22,5 til 29,5 V (med V.ADJ)			
	Påvirkning av inngangsvariasjon	Maks. 0,5 % (ved 3 × 320 til 576 , 100 % belastning)			
	Påvirkning av belastningsvariasjon	Maks. 1,5 % ved 0 til 100 % belastning			
	Påvirkning av temperaturvariasjon	Maks. 0,05 °C:			
Overlastvern		Ja, 125 % av merkestrøm			
Power boost		120 % av merkestrøm			
Overspenningsvern		Ja			
Omgivelsestemperatur, drift		−40 til 70 °C			
Seriedrift		Ja, opptil to enheter			
Paralleldrif		Ja, opptil to enheter			
EMI		Oppfyller EN 61204-3, EN 55011 klasse B			
EMS		Oppfyller EN 61204-3 høye intensitetsnivåer			
Harmonisk strømemisjon		Oppfyller kravene i EN 61000-3-2			
Godkjente standarder		UL: UL 508 (liste), ANSI/ISA 12.12.01 EN/VDE: EN 50178 (=VDE 0160), Marine godkjenning (Lloyd's Register)	UL: UL 508 (liste), ANSI/ISA 12.12.01, UL 60950-1, CSA: C22.2 No.60950-1, EN/VDE: EN 50178 (=VDE 0160), EN 60950-1 (=VDE 0805), Marine godkjenning (Lloyd's Register)		
Oppfylte standarder		SELV (EN 60950-1/EN 50178/UL 60950-1), PELV(EN 60204-1,EN 50178), Sikkerhet ved strømtransformatorer (EN 61558-2-16), EN 50274 for terminaldeler			
Beskyttelsesgrad		IP20 ved EN/IEC 60529			

S8VK-C-serien

Type	Nominell effekt	60 W	120 W	240 W	480 W
		Utgangsspenning	24 V	24 V	24 V
Effektivitet (typisk)	230 VAC nngang	88 %	89 %	89 %	92 %
Inngang	Nominell inngangsspenning	Fra 100 til 240 VAC			
	Tillatt område	85 til 264 VAC, 90 til 350 VDC, tofaset mindre enn 240 VAC.			
	Inngangsstrøm ved 230 VAC	Maks. 40 A			
Utgang	Justeringsområde for spenning	−10 % til 15 % (med V.ADJ)			
Tilleggsfunksjoner	Overlastvern	Ja			
	Overspenningsvern	Ja (farge: grønn), lyser fra 80 % til 90 % av merkespenning			
	Omgivelsestemperatur, drift	−25 til 60 °C			
Annet	Lagringstemperatur	−25 til 65 °C			
	Utgangsindikator	Ja			
	EMI	Oppfyller EN 61204-3, EN 55011 klasse A			
	EMS	Oppfyller EN 61204-3 høye intensitetsnivåer			
	Godkjente standarder	UL: UL 508 (liste), UL 60950-1, cUL: CSA C22.2 nr. 107.1 og nr. 60950-1, EN/VDE: EN 50178 (=VDE0160), EN 60950-1 (=VDE0805)			
	Beskyttelsesgrad	IP20 ved EN/IEC 60529			

S8VK-R-serien (redundansenheter)

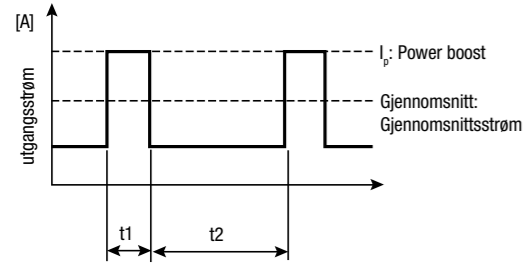
Type	S8VK-R10	S8VK-R20
Nominell inngangsspenning	5 til 30 V	10 til 60 V
Utgangsstrøm	10 A	20 A
Spenningstap	0,7 V maks. ved 10 A	0,9 V maks. ved 20 A
Driftstemperaturområde	−40 til 70 °C	−40 til 70 °C
Sikkerhetsstandarder	UL 60950-1, UL 508, cURus, cULus, EN 50178, EN 60950-1	
Signalutgang	30 VDC 50 mA maks. ved foto-MOS-relé	
Redundans OK-indikator	LED (grønn), funksjonen som angir at begge strømforsyningene fungerer normalt.	
Indikator for spenningsbalanse	LED (grønn), funksjonen som angir balansen på utgangsspenningen for de to strømforsyningene	
Jordingsklemme	–	Ja, en for chassisjording

Spesifikasjoner

S8VK-G/S8VK-T-serien

Power Boost funksjon

- Ikke bruk power boost funksjonen i mer enn 10 sekunder. La heller ikke driftssyklusen overstige følgende forhold. Disse forholdene kan skade strømforsyningen.
- Sørg for at gjennomsnittsstrømmen i én power boost syklus ikke overstiger merket utgangsstrøm. Dette kan skade strømforsyningen.
- Reduser belastningen fra power boosten ved å justere omgivelsestemperaturen og monteringsretningen.

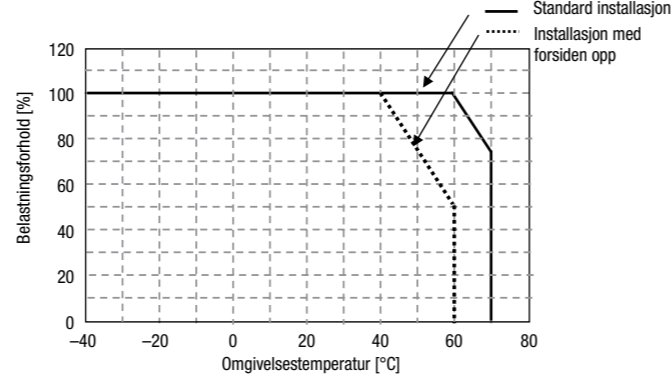


Definert forhold for tilgjengelighet av power boost.

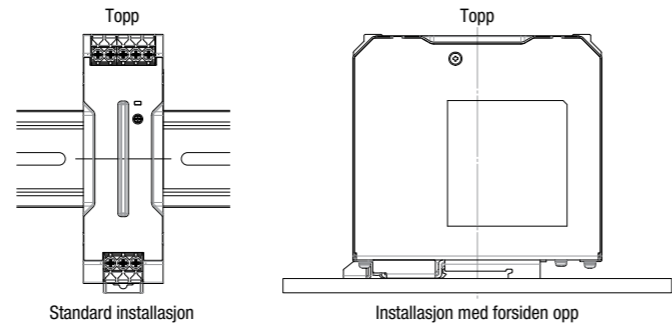
- $t_1 \leq 10$ s
- $I_b \leq$ Nominell boost strøm
- Gj.snitt \leq Nominell strøm

$$\text{Drift} = \frac{t_1}{t_1 + t_2} \times 100 [\%] = 30 \%$$

Reduksjonskurve (som referanse)



For standard installasjon.
-40 til 60 °C ved 100 % belastning
Reduksjon -2,5 % av belastning/K fra 60 til 70 °C



Terminaler og kabling

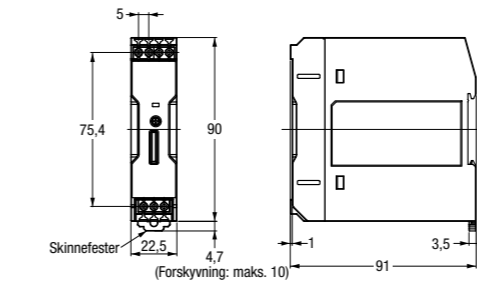
S8VK (15/30/60/120/240/480/960 W)

Modell	INNGANG		UTGANG		PE	
	AWG	Entrådet / flerådet	AWG	Entrådet / flerådet	AWG	Entrådet / flerådet
S8VK-G01505	AWG24 til 12	0,25 til 4 mm ² / 0,25 til 2,5 mm ²	AWG20 til 12	0,5 til 4 mm ² / 0,5 til 2,5 mm ²	AWG14 eller tykkere	2,5 mm ² eller tykkere/ 2,5 mm ² eller tykkere
S8VK-G01512			AWG22 til 12	0,35 til 4 mm ² / 0,35 til 2,5 mm ²		
S8VK-G01524			AWG24 til 12	0,25 til 4 mm ² / 0,25 til 2,5 mm ²		
S8VK-G03005	AWG24 til 12	0,25 til 4 mm ² / 0,25 til 2,5 mm ²	AWG18 til 12	0,75 til 4 mm ² / 0,75 til 2,5 mm ²	AWG14 eller tykkere	2,5 mm ² eller tykkere/ 2,5 mm ² eller tykkere
S8VK-G03012			AWG20 til 12	0,5 til 4 mm ² / 0,5 til 2,5 mm ²		
S8VK-G03024			AWG22 til 12	0,35 til 4 mm ² / 0,35 til 2,5 mm ²		
S8VK-G06012	AWG22 til 12	0,35 til 4 mm ² / 0,35 til 2,5 mm ²	AWG18 til 12	0,75 til 4 mm ² / 0,75 til 2,5 mm ²	AWG14 eller tykkere	2,5 mm ² eller tykkere/ 2,5 mm ² eller tykkere
S8VK-G06024/ S8VK-C06024			AWG20 til 12	0,5 til 4 mm ² / 0,5 til 2,5 mm ²		
S8VK-G12024/ S8VK-C12024			AWG18 til 10	0,75 til 6 mm ² / 0,75 til 4 mm ²		
S8VK-G24024/ S8VK-C24024	AWG20 til 10	0,5 til 6 mm ² / 0,5 til 4 mm ²	AWG14 til 10	2,5 til 6 mm ² / 2,5 til 4 mm ²	AWG14 eller tykkere	2,5 mm ² eller tykkere/ 2,5 mm ² eller tykkere
S8VK-G24048/ S8VK-C48024			AWG18 til 10	0,75 til 6 mm ² / 0,75 til 4 mm ²		
S8VK-G48024			AWG12 til 10	4 til 6 mm ² / 4 mm ²		
S8VK-G48048	AWG16 til 10	1,5 til 6 mm ² / 1,5 til 4 mm ²	AWG14 til 10	2,5 til 6 mm ² / 2,5 til 4 mm ²	AWG14 eller tykkere	2,5 mm ² eller tykkere/ 2,5 mm ² eller tykkere
S8VK-T12024			AWG18 til 10	0,75 til 6 mm ² / 0,75 til 4 mm ²		
S8VK-T24024	AWG22 til 10	0,35 til 6 mm ² / 0,35 til 4 mm ²	AWG14 til 10	2,5 til 6 mm ² / 2,5 til 4 mm ²		
S8VK-T48024	AWG20 til 10	1,5 til 6 mm ² / 1,5 til 4 mm ²	AWG12 til 10	4 til 6 mm ² / 4 mm ²		
S8VK-T96024	AWG16 til 10	1,5 til 16 mm ² / 1,5 til 16 mm ²	AWG8 til 6	10 til 16 mm ² / 10 til 16 mm ²		

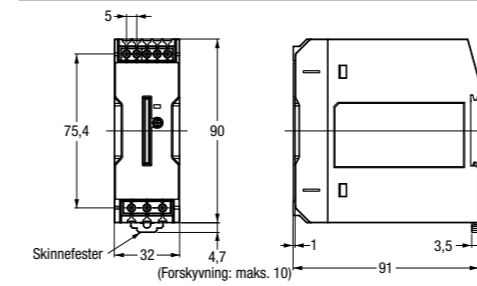
* Kabler som skal stripes: 8 mm

S8VK Mål

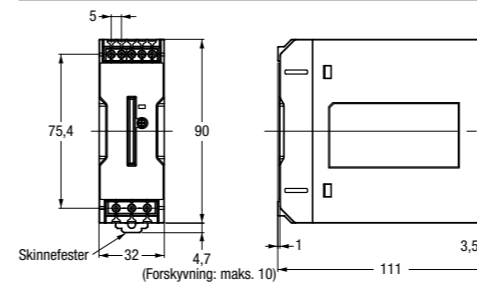
S8VK-G015



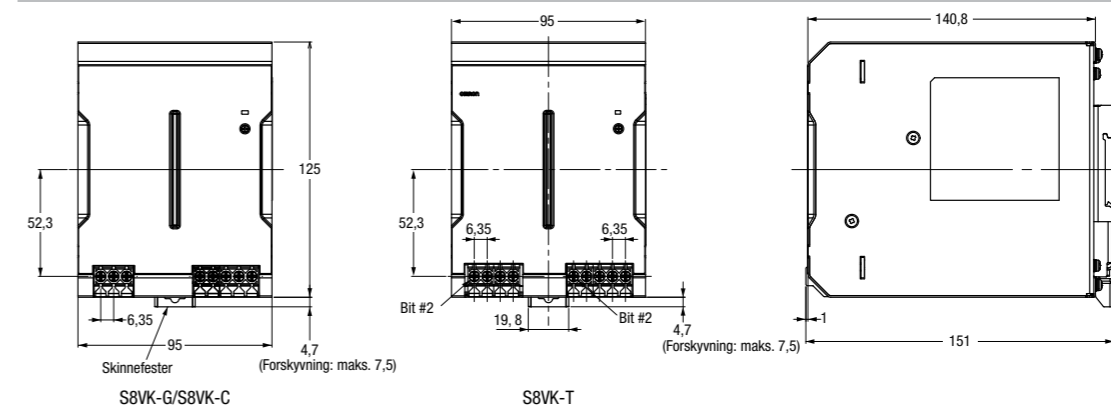
S8VK-G030



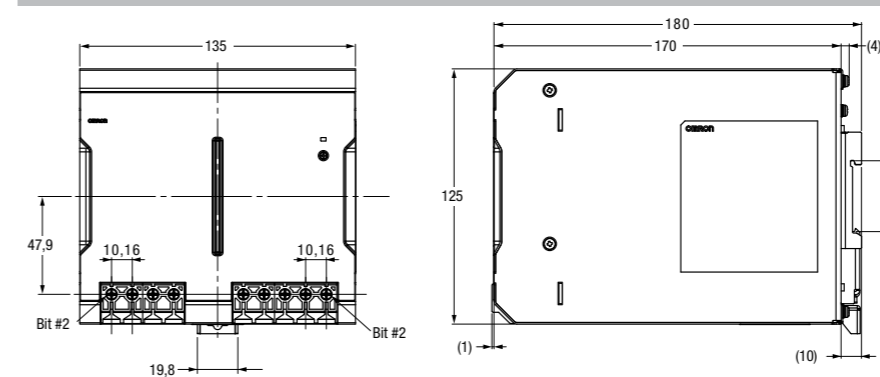
S8VK-G060/S8VK-C06024



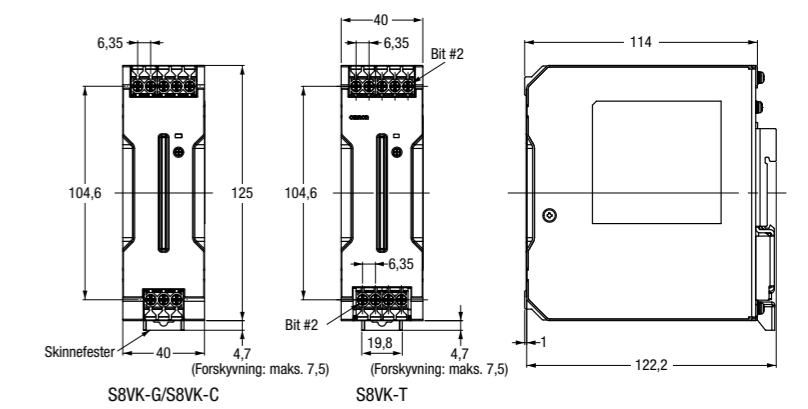
S8VK-G480/S8VK-C48024/S8VK-T48024



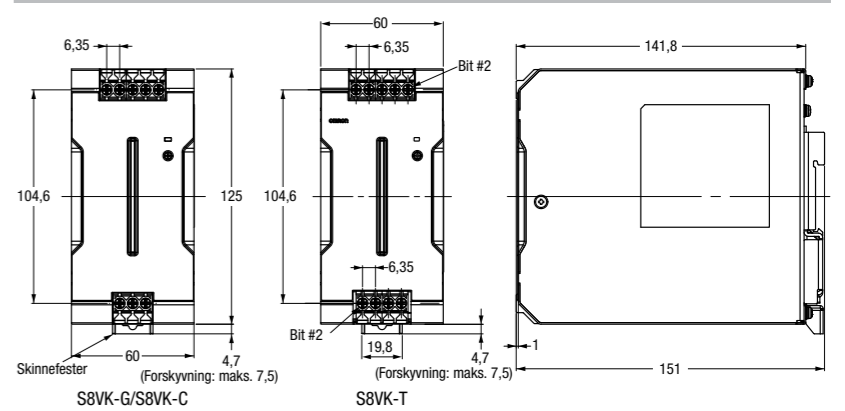
S8VK-T96024



S8VK-G12024/S8VK-C12024/S8VK-T12024



S8VK-G240/S8VK-C24024/S8VK-T24024



Ønsker du mer informasjon?

Omron Electronics Norway AS

+47 22 65 75 00

industrial.omron.no

Følg oss!

omron.me/socialmedia_no

NORGE

Omron Electronics Norway AS

Ole Deviks Vei 6B, 0666, Oslo, Norway

Postboks 109 Bryn, 0611 Oslo

Tel: +47 22 65 75 00

industrial.omron.no

Belgia

Tel: +32 (0) 2 466 24 80

industrial.omron.be

Danmark

Tel: +45 43 44 00 11

industrial.omron.dk

Finland

Tel: +358 (0) 207 464 200

industrial.omron.fi

Frankrike

Tel: +33 (0) 1 56 63 70 00

industrial.omron.fr

Italia

Tel: +39 02 326 81

industrial.omron.it

Nederland

Tel: +31 (0) 23 568 11 00

industrial.omron.nl

Østerrike

Tel: +43 (0) 2236 377 800

industrial.omron.at

Polen

Tel: +48 22 458 66 66

industrial.omron.pl

Portugal

Tel: +351 21 942 94 00

industrial.omron.pt

Russland

Tel: +7 495 648 94 50

industrial.omron.ru

Storbritannia

Tel: +44 (0) 1908 258 258

industrial.omron.co.uk

Spania

Tel: +34 913 777 900

industrial.omron.es

Sverige

Tel: +46 (0) 8 632 35 00

industrial.omron.se

Sveits

Tel: +41 (0) 41 748 13 13

industrial.omron.ch

Sør-Afrika

Tel: +27 (0)11 579 2600

industrial.omron.co.za

Tsjekkia

Tel: +420 234 602 602

industrial.omron.cz

Tyrkia

Tel: +90 212 467 30 00

industrial.omron.com.tr

Tyskland

Tel: +49 (0) 2173 680 00

industrial.omron.de

Ungarn

Tel: +36 1 399 30 50

industrial.omron.hu

Flere Omron-representanter

industrial.omron.eu