

Veiligheidslaserscanner

OS32C



- Compacte, energiebesparende scanner voor AGV's
- EtherNet/IP voor betere interoperabiliteit met standaardbesturing
- Eenvoudige configuratie van zones met behulp van een pc

Laag profiel voor gemakkelijke installatie

Omrons OS32C veiligheidslaserscanner – een van de meest compacte en veelzijdige veiligheidslaserscanners ter wereld – is gemakkelijk te hanteren en te installeren en kent een laag stroomverbruik.

Door zijn compacte behuizing kan de scanner in kleine ruimtes ingebouwd worden, bijvoorbeeld in automatisch geleide voertuigen (AGV's), en dankzij de detectiehoek tot 270° kunnen met één enkele scanner twee zijden worden bewaakt.

Veelzijdige oplossingen

- Ter voorkoming van botsingen bij AGV's (automatisch geleide voertuigen)
- Voor binnendringingsdetectie bij een ingang
- Voor aanwezigheidsdetectie binnen de gevarenzone van een machine

Kenmerken

- Eenvoudige configuratie van complexe zones
- Vereenvoudigde bekabeling
- Sensor kan vervangen worden, dus geen herprogrammering nodig
- Reactietijd instelbaar tussen 80 ms en 680 ms
- Optionele kabelinvoerposities
- Functie voor bewaking van referentieomgeving



104,5 mm Laagste profiel

Compacte en veelzijdige
veiligheidslaserscanner

1,3 kg Lichtgewicht behuizing

Gemakkelijk te hanteren en te installeren

5 W Laag stroomverbruik

Lagere belasting van de batterij van de AGV (3,75 W in de
stand-by modus)

Detectiehoek
tot 270°

Veiligheidszone
tot 4 m

Waarschuwingszones 1 en 2
tot 15 m

Flexibele zoneconfiguraties

Voor complexe AGV-toepassingen kunnen maximaal 70 combinaties – elk met één veiligheidszone en twee waarschuwingzones – worden ingesteld. De twee waarschuwingzones kunnen worden ingesteld voor verschillende doeleinden, zoals een akoestische waarschuwing en snelheidsregeling.



Een veelzijdige scanner geschikt voor uiteenlopende toepassingen

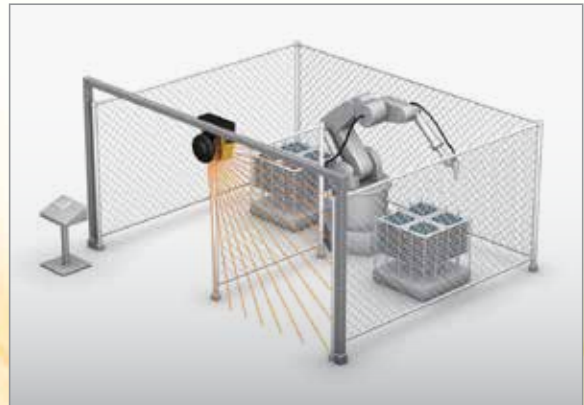
Binnendringingsdetectie

De functie 'Bewaking van de referentieomgeving' ondersteunt binnendringingsdetectie zonder dat de toegang fysiek wordt versperd. Deze functie kan verschillende bedrijfspatronen ondersteunen door te schakelen tussen zone-sets.



Veiligheidszone kan worden geselecteerd

Armdetectie wordt mogelijk gemaakt door met de configuratietool de minimale objectresolutie te wijzigen in 30, 40, 50 of 70 mm. De maximale grootte van de veiligheidszone varieert echter, afhankelijk van de geconfigureerde minimale objectresolutie.



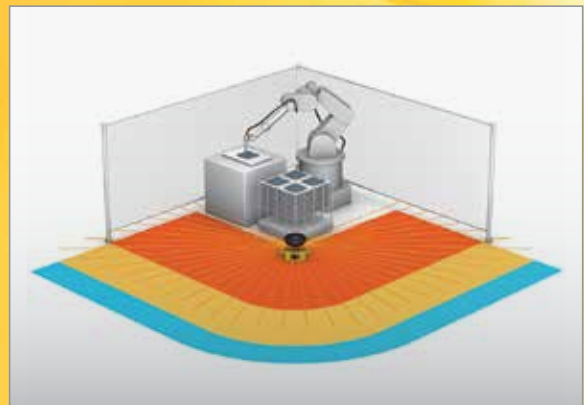
Binnendringingsdetectie, verticaal geïnstalleerd

Aanwezigheidsdetectie

Door de compacte behuizing kan de scanner in een machine worden ingebouwd. Dankzij de detectiehoek tot 270° kunnen met één enkele scanner twee zijden worden bewaakt.



Bewaking binnenin de machine

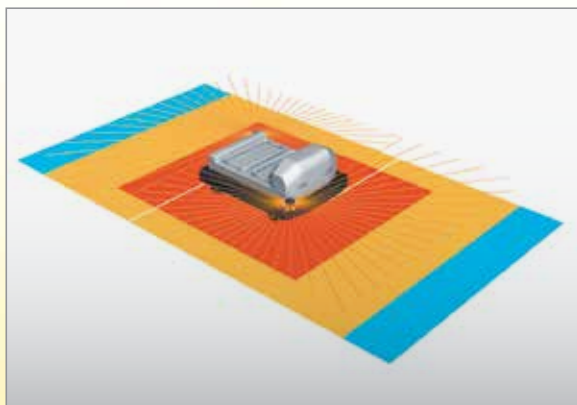


Aanwezigheidsdetectie van 270°

Voorkoming van botsingen

De kleine, lichte en compacte behuizing kan gemakkelijk worden geïnstalleerd op een AGV.

Door het lage stroomverbruik (5 W) wordt de batterij van de AGV minder belast (3,75 W in de stand-by modus).



Rondombewaking

Complexe AGV-banen kunnen ondersteund worden met maximaal 70 combinaties van zone-sets.



Bewaking aan voor- en achterzijde



* US patent No.: US 6.753.776 B2

De bedrijfstoestand kan in één oogopslag worden vastgesteld

Acht sectorindicatoren tonen de binnendringingsrichting. Display aan de voorzijde toont bedrijfstoestand en foutcodes.

Geïntegreerd beheer via ethernet

De eerste voor ethernet geschikte veiligheidslaserscanner in de industrie maakt het gebruikers mogelijk om via LAN de bedrijfstoestand te controleren en de oorzaak van een noodstop te analyseren, zelfs bij grootschalige toepassingen met meerdere scanners.

Nieuwe handige en gemakkelijk te gebruiken functies

De OS32C maakt gebruik van 'time-of-flight' (TOF)-meting voor het bepalen van de afstand. De scanner zendt een laserimpuls uit. Wanneer deze impuls een object treft, wordt het signaal naar de scanner teruggekaatst. De OS32C vergelijkt vervolgens de afstand/positie van het object met de gedefinieerde veiligheidszone.

Eenvoudige configuratie van complexe zones

Het configureren van de veiligheidszone en de waarschuwingszones kan realtime gebeuren met een pc. Configuraties kunnen ook offline worden aangemaakt of gewijzigd.

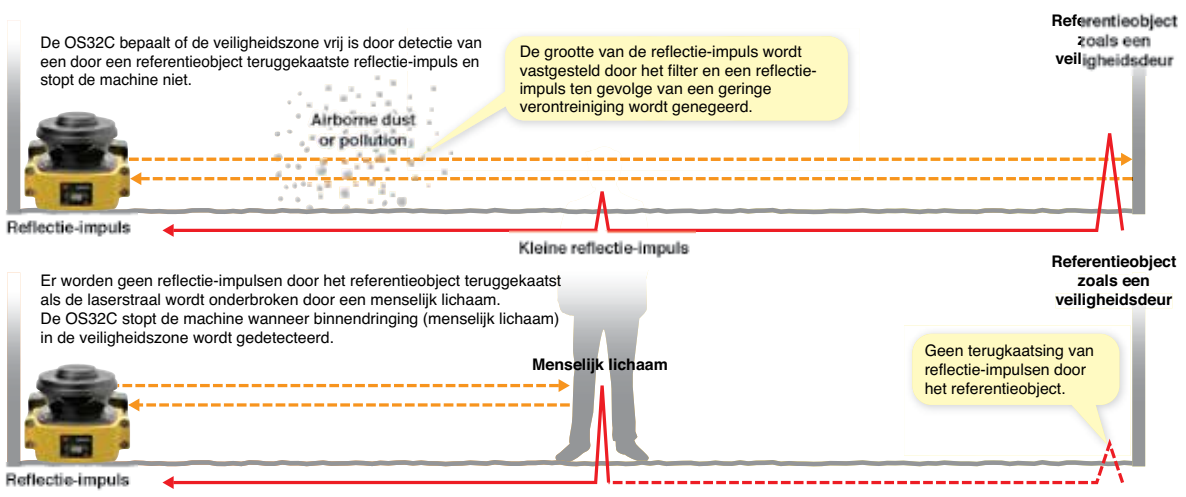
Reactietijd instelbaar tussen 80 ms en 680 ms

Door een bepaalde reactietijd in te stellen, kunnen onjuiste detecties veroorzaakt door een verontreinigde omgeving (met uitschakeling van de machine als gevolg), worden uitgefilterd.



Reducing Erroneous Detections in Safety Zone **NEW**

Met de PTM (Pollution Tolerance Mode) kan een filter worden geactiveerd waarmee de OS32C onderscheid kan maken tussen meerdere gedetecteerde reflectie-impulsen. Daarbij worden kleine reflectie-impulsen, bijv. ten gevolge van stof in de lucht of andere verontreinigingen, in de veiligheidszone genegeerd. Deze functie voorkomt vervelende machinestilstand door stof.





Sensor kan vervangen worden, dus geen herprogrammering nodig

Geen herprogrammering nodig, de configuratie wordt opgeslagen in het I/O-blok. Een beschadigde sensor kan snel en eenvoudig worden vervangen.

Vereenvoudigde bekabeling

Door de innovatieve I/O-methode van Omron STI zijn er minder ingangen nodig voor het configureren van meerdere zones. Er zijn slechts 4 ingangen nodig om uit 6 zone-sets te kiezen. Indien alle 8 ingangen worden gebruikt, zijn er maximaal 70 zone-sets beschikbaar.

Optionele kabelinvoerposities

Om de OS32C aan uw specifieke installatie te kunnen aanpassen, zijn er twee opties voor de plaats van de stroom- en ethernetansluitingen:

- OS32C-BP en OS32C-BP-DM (kabelinvoer aan de achterzijde)
- OS32C-SP1 en OS32C-SP1-DM (kabelinvoer aan de linkerzijde)

De juiste plaats kan op basis van het ontwerp van de AGV of de faciliteit gekozen worden.

Voor een veiligheidscircuit van
Veiligheidscategorie 3
zonder speciale regelaar

Voldoet aan internationale veiligheidsnormen

ISO 13849-1 PLd

SIL2





Veiligheidslaserscanner OS32C

- Type 3 veiligheidslaserscanner conform IEC 61496-1/-3
- 70 zonesets met combinaties van veiligheidszones en waarschuwingzones, waardoor complexe wijzigingen in de werkomgeving mogelijk zijn
- Veiligheidszones met een radius tot 4 m en waarschuwingzones met een radius tot 15 m.
- Met 8 afzonderlijke sectorindicatoren en verschillende LED-indicatoren kan de gebruiker in een oogopslag de status bepalen
- Functie voor referentiegrensbewaking voorkomt onbevoegde wijziging van de scannerpositie
- Configureerbare minimale resolutie van 30, 40, 50 of 70 mm, voor toepassingen met hand- en armdetectie

Bestelgegevens

Beschrijving	Werkingsbereik	Bestelcode
OS32C met kabelingang aan de achterkant	3 m	OS32C-BP
	4 m	OS32C-BP-4M
OS32C met kabelingang aan de zijkant ^{*1}	3 m	OS32C-SP1
	4 m	OS32C-SP1-4M
OS32C met kabelingang aan de achterkant EtherNet/IP-ondersteuning voor rapportage van status en meetgegevens	3 m	OS32C-BP-DM
	4 m	OS32C-BP-DM-4M
OS32C met kabelingang aan de zijkant ^{*1} EtherNet/IP-ondersteuning voor rapportage van status en meetgegevens	3 m	OS32C-SP1-DM
	4 m	OS32C-SP1-DM-4M

Beschrijving	Opmerkingen	Bestelcode
Configuratietool	Cd-rom Ondersteunde besturingssystemen: Windows 2000, XP, Vista, Windows 7	inbegrepen

^{*1} Vanaf de achterkant van het I/O-blok gezien, bevindt elke connector zich aan de linkerkant.

Technische gegevens

Sensoren

Type sensor	Type 3 veiligheidslaserscanner	
Veiligheidscategorie	Categorie 3 en PL d (EN ISO 13849-1)	
Detectievermogen	Configureerbaar; Niet-transparant met een diameter van 30, 40, 50 of 70 mm (1,8% reflectiviteit of hoger) (standaard) 70 mm)	
Bewakingszone	Telinstelling bewakingszone: (veiligheidszone + 2 waarschuwingzones) × 70 sets	
Werkingsbereik:	OS32C-_: Veiligheidszone tot 3 m, waarschuwingzone tot 10 m OS32C-_-4M: Veiligheidszone tot 4 m, waarschuwingzone tot 15 m	
Detectiehoek	270°	
Reactietijd	Responstijd AAN naar UIT: van 80 ms (2 scans) tot 680 ms (tot 17 scans) ^{*1} Reactietijd van UIT naar AAN: Reactietijd van AAN naar UIT + 100 ms naar 60 s (configureerbaar)	
Aansluitspanning	24 VDC +25%/-30% (rimpelspanning p-p max. 2,5 V) ^{*2}	
Opgenomen vermogen	Normaal bedrijf: 5 W max., 4 W nominaal (zonder uitgangsbelasting) ^{*3} Stand-bymodus: 3,75 W (zonder uitgangsbelasting)	
Veiligheidsuitgang (OSSD)	PNP-transistor × 2, belastingstroom van 250 mA max., restspanning van 2 V max., belastingcapaciteit van 2,2 µf max., lekstroom van 1 mA max. ^{*3,*4,*5}	
Hulpuitgang (geen veiligheidsuitgang)	NPN/PNP-transistor × 1, belastingstroom van max. 100 mA, restspanning van max. 2 V, lekstroom van max. 1 mA ^{*4,*5,*6}	
Alarmitgang (geen veiligheidsuitgang)	NPN/PNP-transistor × 1, belastingstroom van max. 100 mA, restspanning van max. 2 V, lekstroom van max. 1 mA ^{*4,*5,*6}	
Uitgangsbewerkingsmodus	Autostart, start-/herstartvergrendeling	
Ingang	Externe relaisbewaking (EDM)	ON: 0 V kortgesloten (ingangsstroom van 50 mA), UIT: open
	Start	ON: 0 V kortgesloten (ingangsstroom van 20 mA), UIT: open
	Zoneselectie	ON: 24 V kortgesloten (ingangsstroom van 5 mA), UIT: open
	Stand-by	ON: 24 V kortgesloten (ingangsstroom van 5 mA), UIT: open
Aansluitmethode	Voedingskabel: 18-pins miniconnector (pigtail) Communicatiekabel: M12, 4-pins connector	
Computeraansluiting	Communicatie: Ethernet	
Indicatoren	RUN-indicator: groen, STOP-indicator: rood, vergrendelingsindicator: geel, waarschuwing uitgangindicator: oranje, status/diagnoseweergave: 2 × 7-segments LED-display, intrusie-indicatoren: rode LED × 8	
Beschermingsklasse	IP65 (IEC 60529)	
Afmetingen (b × h × d)	133,0 × 104,5 × 142,7 mm (zonder kabel)	
Gewicht (alleen basisunit)	1,3 kg	
Goedkeuringen	Gecertificeerd door: TÜV Rheinland, UL Belangrijkste normen: IEC 61496-1/-3 (Categorie 3), IEC 61508 (SIL 2), EN ISO 13849-1:2008 (Categorie 3, PL d), UL 508, UL 1998	

^{*1} Met Pollution Tolerance wordt er 6 ms aan elke scantijd toegevoegd.

^{*2} Zie voor specificaties over de voeding de gebruikershandleiding Z296 voor OS32C.

^{*3} Normale stroom van OS32C is max. 1,025 A (OS32C 210 mA + OSSD A + OSSD B + hulpuitgang + waarschuwinguitgang + functionele ingangen). Met de volgende functionele ingangen: EDM-ingang ...50 mA, startingang ...20 mA, standby-ingang ...5 mA, Zone X-ingang ...5 mA × 8 (8 selectie-ingangen voor zone-instellingen).


^{*4} Uitgangsvoltage staat gelijk aan ingangsvoltage: 2,0 VDC.

^{*5} Het totale stroomverbruik van de 2 OSSD's, hulpuitgang en alarmitgang mag niet meer zijn dan 700 mA.

^{*6} De uitvoerpolariteit (NPN/PNP) is configureerbaar via de configuratietool.

Toebehoren (los verkrijgbaar)

Voedingskabel







Uiterlijk	Beschrijving	Opmerkingen	Bestelcode
	Kabellengte: 3 m	Er is één kabel per sensor vereist	OS32C-CBL-03M
	Kabellengte: 10 m		OS32C-CBL-10M
	Kabellengte: 20 m		OS32C-CBL-20M
	Kabellengte: 30 m		OS32C-CBL-30M

Ethernetkabel

Uitvoering	Beschrijving	Opmerkingen	Bestelcode
	Kabellengte: 2 m	Vereist voor configuratie en bewaking	OS32C-ECBL-02M
	Kabellengte: 5 m		OS32C-ECBL-05M
	Kabellengte: 15 m		OS32C-ECBL-15M






Opmerking: Een ethernetkabel met 4-pins M12-connector is vereist.

Montagebeugels

Uitvoering	Beschrijving	Opmerkingen	Bestelcode
	Beugel voor onder-/zijmontage	Montagebeugel voor onder-/bovenmontage × 1, montageschroeven voor unit × 4 sets	OS32C-BKT1
	Montagebeugel voor geroteerde montage in XY-as	Montagebeugel voor XY-asrotatie × 1, montageschroeven voor unit × 6 sets, montageschroeven voor beugel × 1 set (uitsluitend i.c.m. OS32C-BKT1)	OS32C-BKT2
	Eenvoudige montagebeugel	Eenvoudige montagebeugel x 2, montageschroeven x 4 sets ^{*1}	OS32C-BKT3
	Afdekkap voor venster		OS32C-BKT4
	Montagestandaard	Wanneer u een montagestandaard gebruikt, moet u een OS32C met kabelingang aan de zijkant (OS32C-SP1) gebruiken. De OS32C met kabelingang aan de achterkant (OS32C-BP) kan niet worden gemonteerd. Gebruik montagebeugels (OS32C-BKT1 en OS32C-BKT2).	OS32C-MT
	Materiaalkit voor montagestandaard	Montageschroeven × 3 sets Voor montage van een beugel op de montagestandaard.	OS32C-HDT

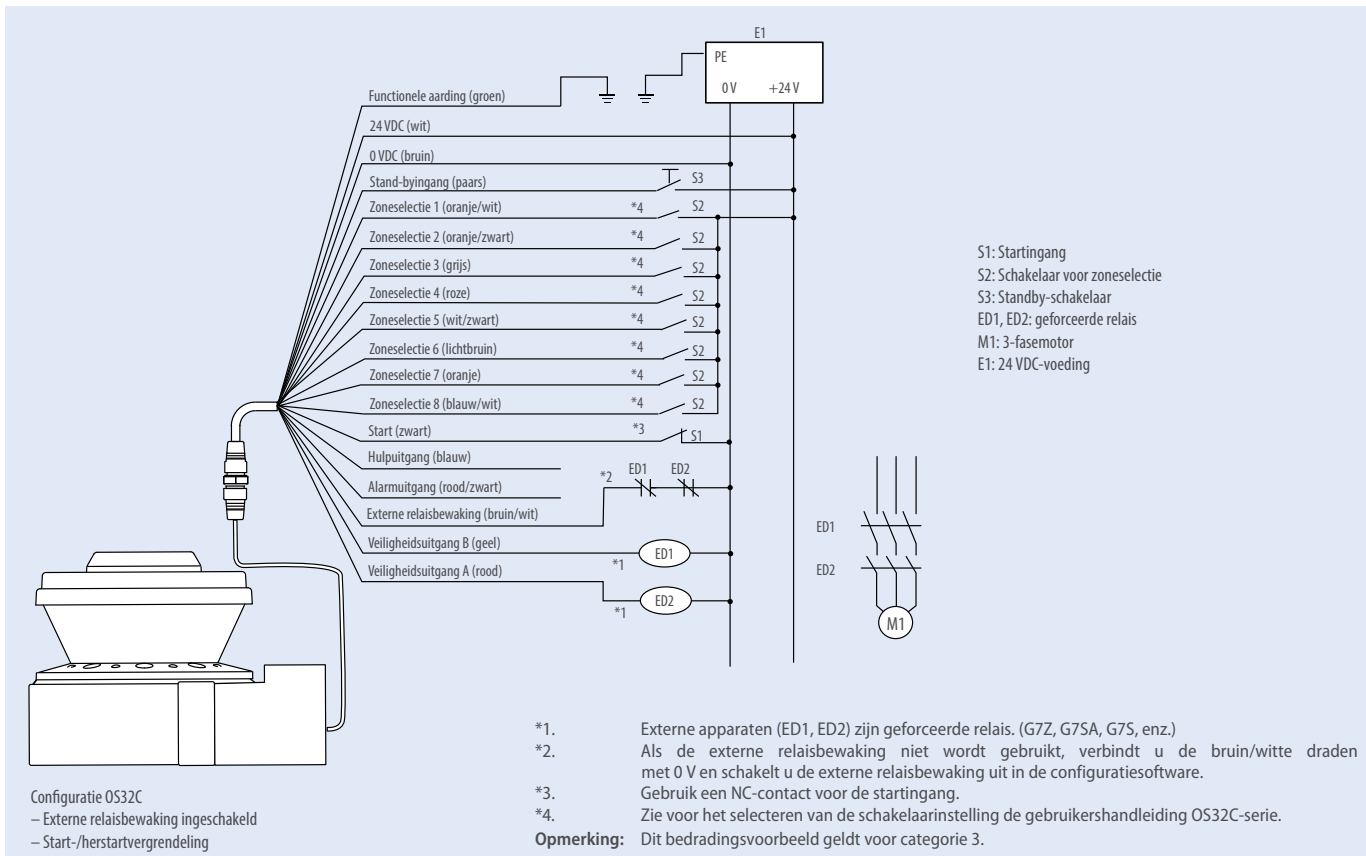
*1 Er zijn vier OS32C-montageschroeven: vier schroeven voor eenmalig gebruik en vier schroeven voor de beschermkap van het venster.

Overig

Uiterlijk	Beschrijving	Opmerkingen	Bestelcode
	Scanvenster	Reserveonderdeel	OS32C-WIN-KT
	Sensorblok zonder I/O-blok Werkingsbereik: 3 m	Reserveonderdeel	OS32C-SN
	Sensorblok zonder I/O-blok Werkingsbereik: 4 m		OS32C-SN-4M
	Sensorblok zonder I/O-blok voor EtherNet/IP Werkingsbereik: 3 m	Reserveonderdeel voor EtherNet/IP	OS32C-SN-DM
	Sensorblok zonder I/O-blok voor EtherNet/IP Werkingsbereik: 4 m		OS32C-SN-DM-4M
	I/O-blok	Met kabeltoegang via achterzijde	Reserveonderdeel
		Met kabeltoegang via linkerzijde	Reserveonderdeel
	Reinigingsset/antistatisch reinigingsmiddel voor venster	Toebehoren	WIN-CLN-KT

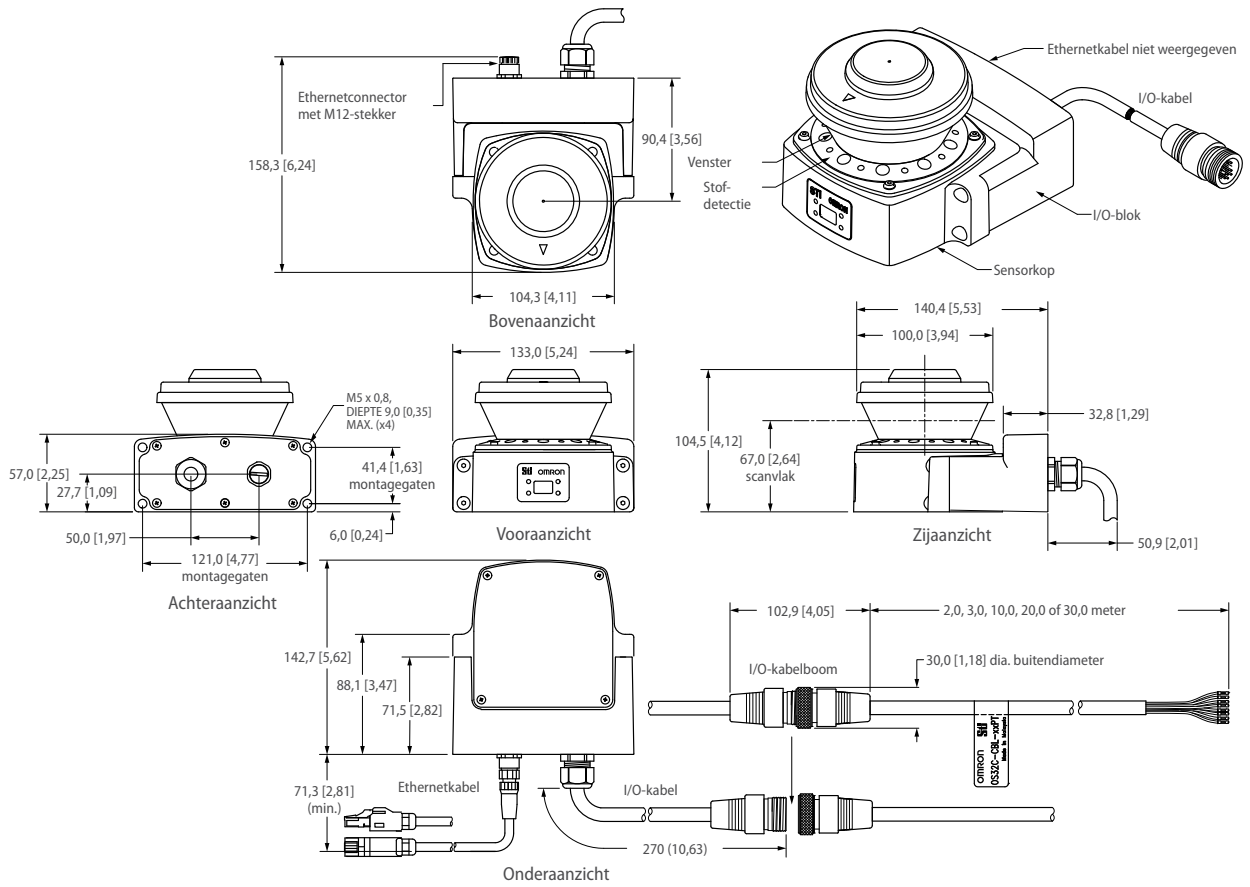
Aansluiting

Basisaansluiting met enkele OS32C-unit
Categorie 3, PL d (EN ISO 13849-1)

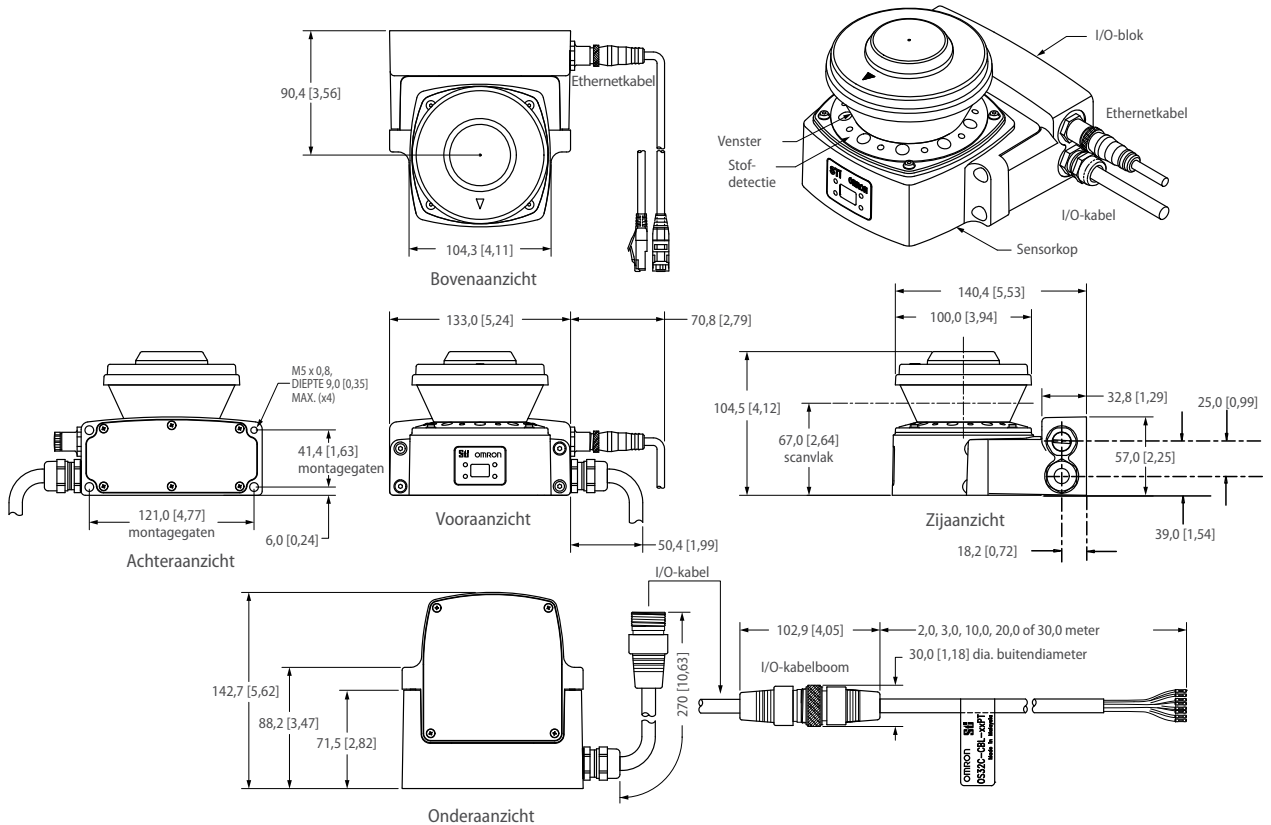


Afmetingen

OS32C met kabelinvoer aan achterkant - OS32C-BP/OS32C-BP-DM



OS32C met kabelinvoer aan zijkant - OS32C-SP1/OS32C-SP1-DM



Meer weten?

OMRON BENELUX

 +31 (0) 23 568 11 00

 industrial.omron.nl

 [omron.me/socialmedia_benl](https://www.omron.me/socialmedia_benl)

Verkoopkantoren

België

Tel: +32 (0) 2 466 24 80
industrial.omron.be

Denemarken

Tel: +45 43 44 00 11
industrial.omron.dk

Duitsland

Tel: +49 (0) 2173 680 00
industrial.omron.de

Finland

Tel: +358 (0) 207 464 200
industrial.omron.fi

Frankrijk

Tel: +33 (0) 1 56 63 70 00
industrial.omron.fr

Hongarije

Tel: +36 1 399 30 50
industrial.omron.hu

Italië

Tel: +39 02 326 81
industrial.omron.it

Noorwegen

Tel: +47 (0) 22 65 75 00
industrial.omron.no

Oostenrijk

Tel: +43 (0) 2236 377 800
industrial.omron.at

Polen

Tel: +48 22 458 66 66
industrial.omron.pl

Portugal

Tel: +351 21 942 94 00
industrial.omron.pt

Rusland

Tel: +7 495 648 94 50
industrial.omron.ru

Spanje

Tel: +34 902 100 221
industrial.omron.es

Tsjechië

Tel: +420 234 602 602
industrial.omron.cz

Turkije

Tel: +90 212 467 30 00
industrial.omron.com.tr

Verenigd Koninkrijk

Tel: +44 (0) 1908 258 258
industrial.omron.co.uk

Zuid-Afrika

Tel: +27 (0)11 579 2600
industrial.omron.co.za

Zweden

Tel: +46 (0) 8 632 35 00
industrial.omron.se

Zwitserland

Tel: +41 (0) 41 748 13 13
industrial.omron.ch

Overige Omron- vertegenwoordigers

industrial.omron.eu