

# Meerkanaals vermogensregelaar

Een slimme manier om snel en vrijwel storingsvrij het vermogen van verwarmingselementen te regelen.



**WARE  
GROOTTE**

Advanced Industrial Automation



Fasehoek	Nuldoorgang	Standaard SSR-oplossingen		
~0	0	1 sec.	5 sec.	10 sec. +
SCR	G3ZA+SSR	SSR	EM-relais	
Hoge snelheid Hoge resolutie			Lage snelheid Grove resolutie	

## Productpositionering

De G3ZA is een meerkanaals vermogensregelaar die slimme schakelmogelijkheden biedt voor maximaal acht solid-state relais (SSR's). Dit instrument is leverbaar in vier versies, met 4 kanalen (met heater burnout alarm) of 8 kanalen (zonder heater burnout alarm), en voor hoog- of laagspanningsvoedingen.

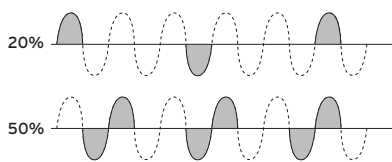
Deze meerkanaals vermogensregelaar is ontworpen om de prestaties van bestaande controlecomponenten voor schakeling van verwarmingselementen te verbeteren, de complexiteit te verminderen en de kosten te verlagen. Installeer de G3ZA naast een serie SSR's en maak gebruik van de voordelen van minder kabels en een eenvoudigere programmering! De voordelen van

deze gedistribueerde regeling worden direct duidelijk. De kleine unit kan tot acht SSR's regelen via slechts één tweaderige RS485-verbinding met de PLC of pc. Het MV-regelsignaal (Manipulated Variable) (uitgang %) van de PLC wordt automatisch omgezet in een PWM-triggersignaal binnen de G3ZA, zodat er geen extra conversie-unit of digitale uitvoerkaarten nodig zijn.

De G3ZA is ontworpen volgens het Smart Platform-concept van Omron voor een eenvoudige integratie van componenten en systemen. Er zijn PLC-functieblokken beschikbaar om de tijd voor ladderprogrammering aanzienlijk te beperken.

## Optimale cyclusregeling

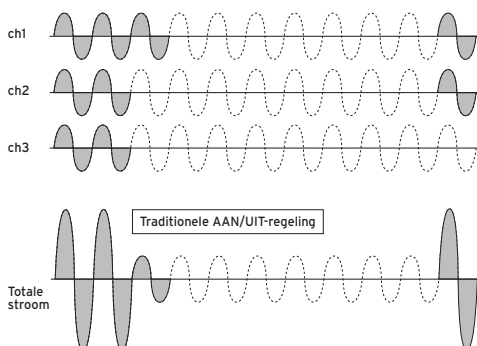
De G3ZA maakt gebruik van Optimum Cycle Control (Optimale cyclusregeling) om de algehele prestaties te verbeteren en een nauwkeurigere temperatuurregeling te bieden. Bij gebruik in combinatie met een nulschakelende SSR (bijvoorbeeld de G3NA van Omron), weet de G3ZA een buitengewoon laag storingsniveau te realiseren dat voldoet aan zeer strenge EMC-normen. De vermogensfactor is aanzienlijk verbeterd en uitgebreide filterinstallaties die normaal zijn vereist voor faseregeling zijn overbodig. Bovendien wordt bij de G3ZA gebruikgemaakt van schakeling met een halve cyclus en van een resolutie van 10 ms, waardoor deze unit ideaal is voor toepassingen waarbij een nauwkeurige temperatuurregeling van het allergrootste belang is.



## Offsetregeling

Door gebruik te maken van een algoritme voor offsetregeling voor de verschillende kanalen, beperkt de G3ZA pieken in de schakelstroom en wordt het mogelijk te werken met kleinere hulpunits en minder bekabeling.

Bij lagere vermogens in een volledige productiecycclus (bijvoorbeeld MV < 40%), gaat dit voordeel zwaar doorwegen omdat de totale stroom gelijkmatiger wordt verdeeld over de tijd. Hoe meer verwarmingseenheden u gebruikt, hoe groter het voordeel!



## Beschikbare producttypen

	Aantal kanalen	Heater burnout detectie	Belastingsvoeding
<b>G3ZA-4H203-FLK-UTU</b>	4	Ja	100 t/m 240 VAC
<b>G3ZA-4H403-FLK-UTU</b>			400 t/m 480 VAC
<b>G3ZA-8A203-FLK-UTU</b>	8	Nee	100 t/m 240 VAC
<b>G3ZA-8A403-FLK-UTU</b>			400 t/m 480 VAC

## Regeling en controle

Bij de G3ZA wordt gebruikgemaakt van een RS485-communicatieverbinding om MV-signalen te ontvangen van een PLC of pc en om statusinformatie terug te sturen (zoals heater burnout detectie). Omdat het hierbij slechts om een tweeedelige verbinding gaat, kan de G3ZA binnen de voedingskast worden geïnstalleerd en kan de kast dichter in de buurt van het verwarmingselement worden geplaatst.

## Tot de standaardtoepassingen voor de G3ZA behoren onder andere:

### Multi-zone elektrische ovens

In continu-ovens met rolfafel, waarin temperaturen van 800°C worden bereikt, bewijst de stabiele, gedistribueerde schakeling van de G3ZA zijn uitzonderlijke waarde tijdens de cruciale fasen van het verhittingsproces.

### Thermisch spuitgieten

De G3ZA is geschikt voor het vormingsproces voor PET-flessen, waarbij een groot aantal verwarmingselementen is vereist met een hoog vermogen en een nauwkeurige temperatuurregeling om exact het juiste spuitgietproduct te verkrijgen.

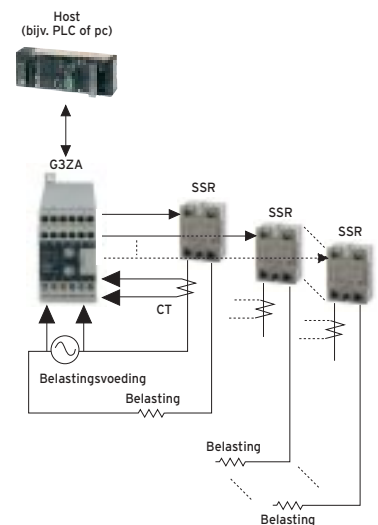
### Televisie-industrie

De behandeling en coating van glasvensters, met name in het productieproces voor platte schermen, vereist een snelle en nauwkeurige verhitting en afkoeling. Door zijn vermogen om nauwkeurig en snel stroom te verdelen, is de G3ZA zeer geschikt voor deze toepassing.



## Alle functies in één oogopslag

- Compact formaat
- Mogelijkheid om tot acht SSR's aan te sturen
- Kan worden aangesloten op RS485 Compoway-F-netwerk (ModBus in voorbereiding)
- Betere prestaties met standaard-SSR's
- Minder ruis dan met fasehoekregeling (SCR)
- Lagere piekstroom bij gebruik van offsetregeling



OMRON EUROPE B.V. Wegalaan 67-69, NL-2132 JD, Hoofddorp, Nederland. Tel: +31 (0) 23 568 13 00 Fax: +31 (0) 23 568 13 88 www.europe.omron.com

### NEDERLAND

Omron Electronics B.V.  
Wegalaan 61, NL-2132 JD Hoofddorp  
Tel: +31 (0) 23 568 11 00  
Fax: +31 (0) 23 568 11 88  
www.omron.nl

### BELGIË

Omron Electronics N.V./S.A.  
Stationsstraat 24, B-1702 Groot Bijgaarden  
Tel: +32 (0) 2 466 24 80  
Fax: +32 (0) 2 466 06 87  
www.omron.be

Geautoriseerd distributeur:

Hoewel wij streven naar perfectie, bieden Omron Europe B.V. en/of haar dochterondernemingen en filialen geen enkele garantie met betrekking tot de juistheid en de volledigheid van de informatie in dit document. Omron aanvaardt geen aansprakelijkheid voor schade van welke aard ook voortvloeiende uit het gebruik van de informatie in dit document. Omron aanvaardt geen aansprakelijkheid voor schade van welke aard ook voortvloeiende uit het gebruik van de informatie in dit document.

SFPZ\_G3ZA\_NL01\_0305

OMRON