

## FQ VISION-SENSOR

Beyond simplicity



» One-touch-bediening

» Kristalheldere beeldkwaliteit

» Flexibel platform

# Eenvoudige bediening en kristalhelder

*Met de nieuwe serie FQ vision-sensoren luidt Omron een nieuw tijdperk in als het gaat om eenvoud en prestaties. U kunt nu profiteren van geavanceerde technologie zonder ingewikkelde bedieningsinstructies of technische knowhow. Via one-touch-bediening op de pc of de intuïtieve TouchFinder-console hebt u snel en eenvoudig toegang tot alle functies en instellingen. Geavanceerde verwerkingstools zorgen voor een uitstekende beeldkwaliteit, zelfs op de moeilijkste oppervlakken. De FQ vision-sensor is leverbaar in een breed assortiment modellen. Bij uw keuze hoeft u dus geen concessies te doen. U krijgt alleen de functies die u werkelijk nodig hebt, niet te veel en niet te weinig. De gekozen oplossing past altijd optimaal bij uw specifieke toepassing.*

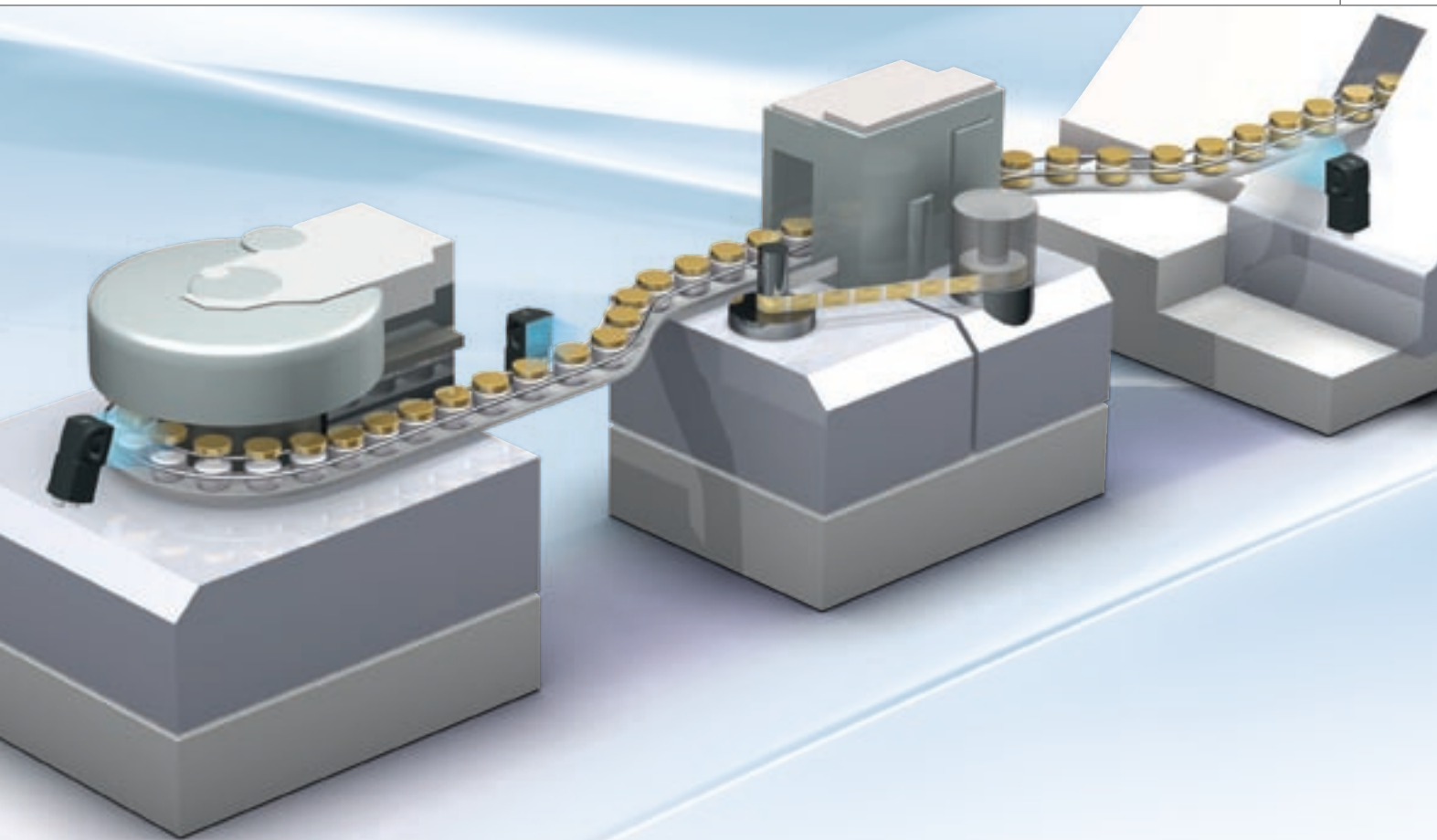
## Functies

- One-touch-bediening via een eenvoudig iconenmenu
- Kristalheldere beeldkwaliteit
- Verwerking van ware kleuren (16 miljoen kleuren)
- Bediening via pc of TouchFinder-scherm

## Voordelen

- Eenvoudige en snelle instelling
- Betrouwbare resultaten op elk oppervlak
- Opmerkelijke flexibiliteit – altijd een perfecte match, geen compromis voor uw toepassing





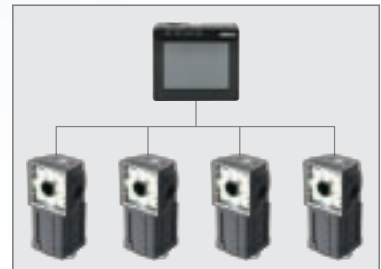
### Scherp beeld

Krachtige LED's en uitstekende filtering zorgen voor heldere beelden, zelfs op de moeilijkste oppervlakken.



### Eenvoudige bediening

Via het eenvoudige navigatiemenu weet u altijd precies hoever u met uw productie bent.



### Flexibel platform

Kies de vision-sensor die het best bij uw toepassing past en bepaal hoe u die wilt gebruiken.

## Compact en robuust

De FQ vision-sensor is onze meest compacte oplossing, een camera en beeldverwerker gecombineerd in één behuizing. Door de ingebouwde lens en krachtige LED hebt u geen dure externe verlichting nodig die veel ruimte in beslag neemt. Dankzij de IP67-bescherming kan de FQ ook onder moeilijke omgevingsomstandigheden worden gebruikt.

Compact gebouwd en robuuste behuizing – past in elke machine

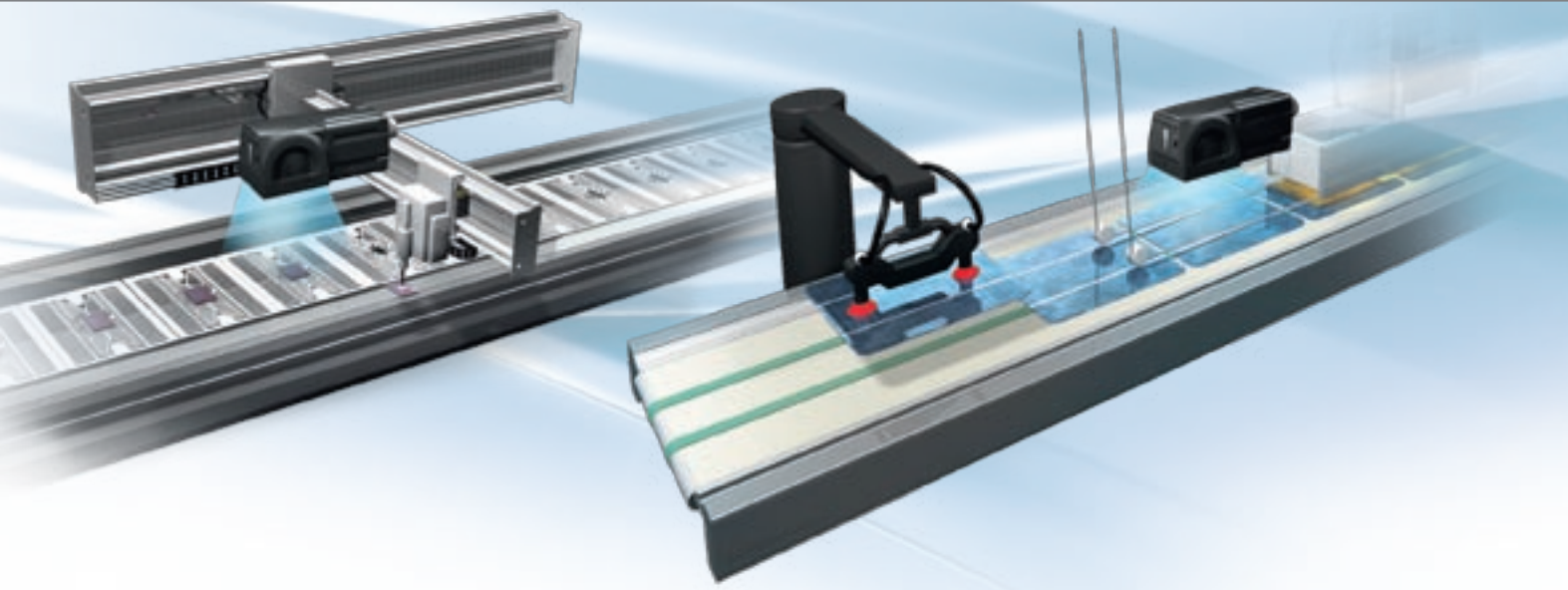
Krachtige LED's – uniek in zijn klasse

Ingebouwde lens – eenvoudige fijnafstelling van camerafocus

Krachtige beeldverwerker – snelle inspectie, uitstekende filtering

Industriële connectoren voor trigger en I/O, ethernet en voeding.

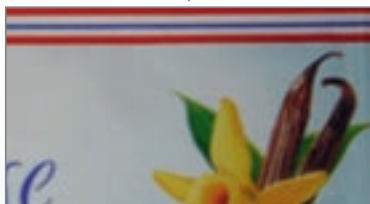




## Een nieuwe maatstaf voor beeldhelderheid

De Omron FQ vision-sensor is niet alleen een doorbraak qua eenvoud, maar biedt u ook de allerbeste beeldkwaliteit en -helderheid. In deze klasse profiteert u nu voor het eerst van geavanceerde functies voor het vastleggen en verwerken van beelden. Met krachtige LED's, HDR, polarisatie- en sluiersfilters kunnen nu ook oppervlakken worden geïnspecteerd waarop conventionele vision-sensoren niets waarnemen. De installatie is dankzij het heldere beeld eenvoudig, omdat de gezichtshoek niet langer kritisch is.

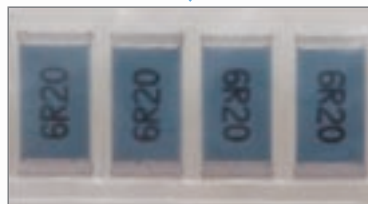
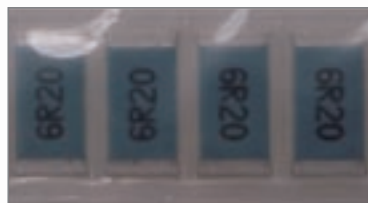
### Printindustrie: meerkleurige objecten



#### Detectie van ware kleuren

Alle RGB-gradaties (meer dan 16 miljoen) worden direct verwerkt. Geen grijschaalconversie of kleurfiltering vereist.

### Elektronische delen: zeer laag contrast



#### Krachtige verlichting

Contrast is altijd een groot probleem geweest bij de beeldverwerking. De FQ vision-sensor levert altijd een transparant en helder beeld met een perfect contrast voor een betrouwbaar resultaat.

### Automotive: glans en reflectie



#### HDR-detectie

Door veranderende lichtomstandigheden kan ongewenste schittering of sluiering optreden. HDR minimaliseert dit effect en zorgt voor optimale stabiliteit van het inspectieresultaat. Zelfs onderlinge verschillen tussen onderdelen of een scheve ligging worden gedetecteerd.

## Simpelweg het meest flexibele product in zijn soort.

De Omron FQ vision-sensor combineert flexibiliteit en eenvoud, in ontwerp, functionaliteit en gebruiksvriendelijkheid.

De FQ is geschikt voor alle soorten verwerkingen en verpakkingen en kan op de strengste eisen en op elk bedrijfsconcept worden afgestemd.

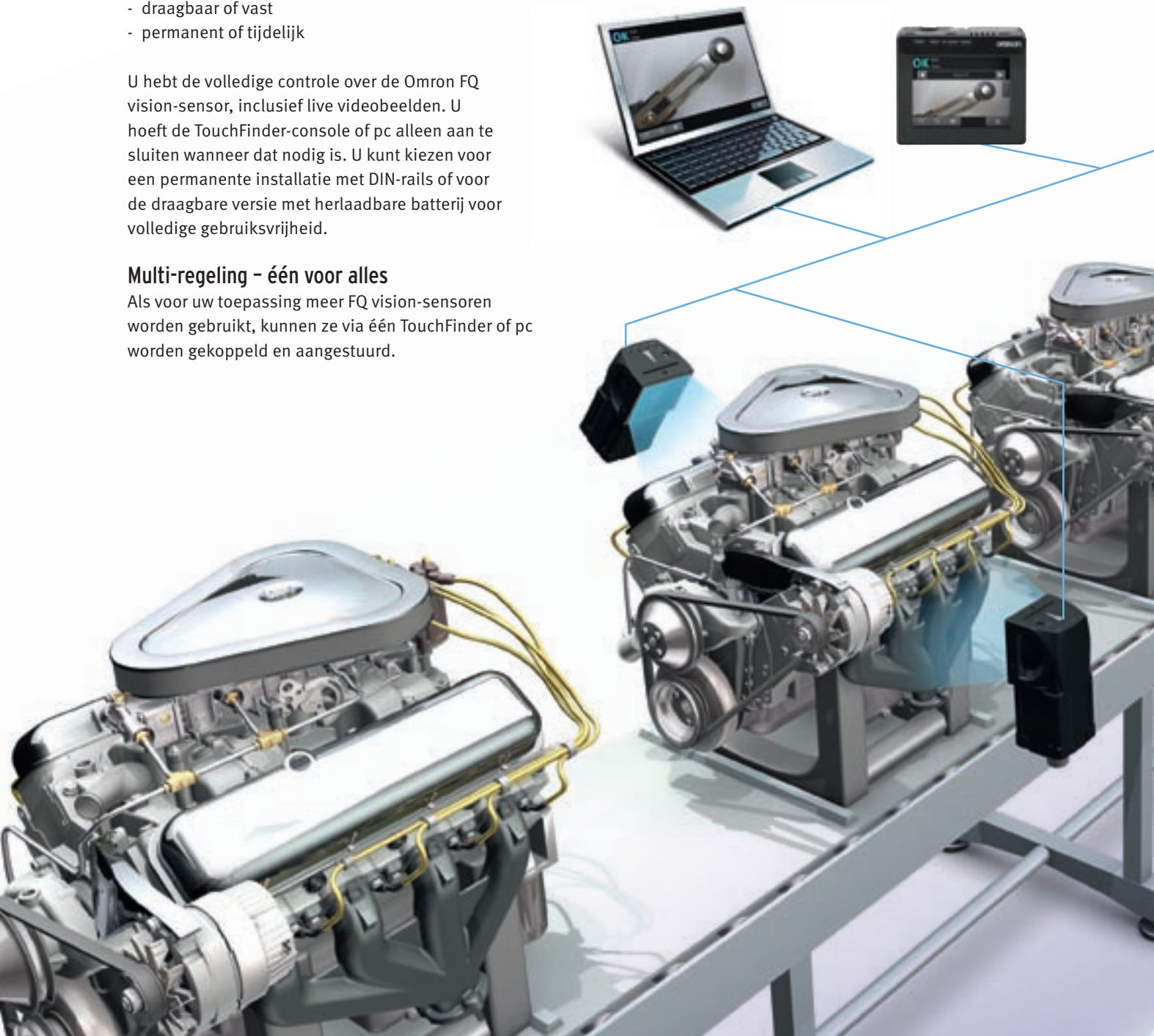
### U bepaalt zelf de instelling en configuratie

- pc of standalone
- lokaal of op afstand
- draagbaar of vast
- permanent of tijdelijk

U hebt de volledige controle over de Omron FQ vision-sensor, inclusief live videobeelden. U hoeft de TouchFinder-console of pc alleen aan te sluiten wanneer dat nodig is. U kunt kiezen voor een permanente installatie met DIN-rails of voor de draagbare versie met herlaadbare batterij voor volledige gebruiksvrijheid.

### Multi-regeling - één voor alles

Als voor uw toepassing meer FQ vision-sensoren worden gebruikt, kunnen ze via één TouchFinder of pc worden gekoppeld en aangestuurd.

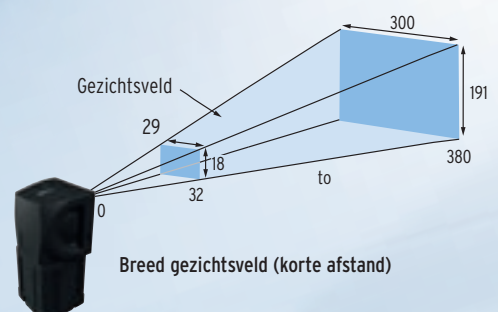
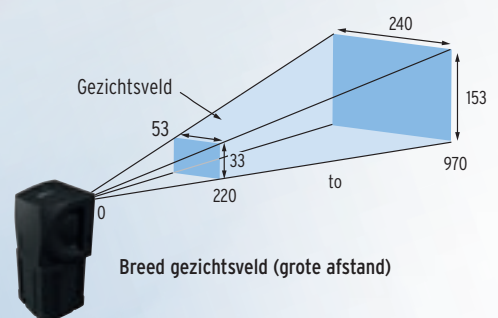
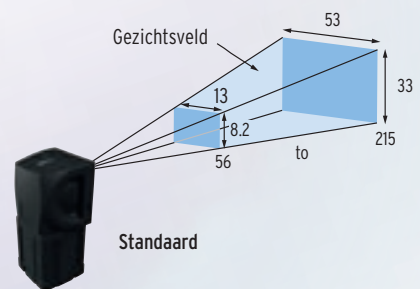
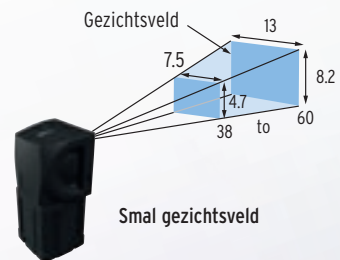


## Uw gezichtsveld instellen

De serie Omron FQ vision-sensoren biedt een perfecte match voor grote en kleine werkstukken. Selecteer het FQ-model met het juiste bereik en stel het gezichtsveld in op uw toepassing. Omdat snel en eenvoudig kan worden scherpgesteld, kunt u de sensor voor diverse toepassingen gebruiken.



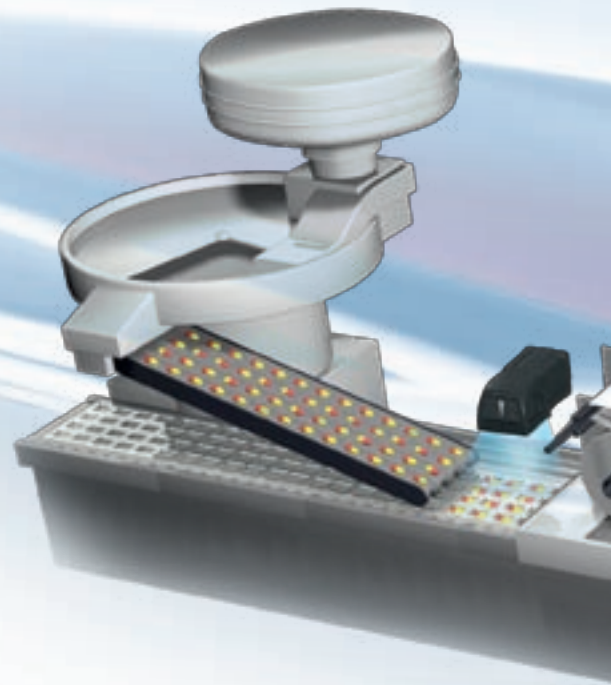
Uitgebreid bereik: gezichtsveld van 7,5 - 300 mm.



## Eenvoud is de leidraad

De FQ vision-sensor voert u naar een nieuwe dimensie van eenvoud en intuïtieve gebruikersinterface. Dankzij het innovatieve navigatiemenu weet u altijd waar u bent. U wordt stap voor stap verder geleid en leert snel hoe u direct naar een insteloptie kunt navigeren. Gebruik de krachtige automatische functies van de FQ voor het zoeken van de ideale instellingen. Laat de FQ u helpen bij de eerste instelling en eventuele fijnafstemming of wijziging van de configuratie. De gebruiker hoeft geen expert te zijn in beeldsensoren, omdat de verwerkingsintelligentie in de unit is geïntegreerd.

U kunt kiezen uit diverse views voor inspectieresultaten: overzicht, detail, trend of spreiding. De weergaveopties van de FQ leveren de resultaten op basis waarvan u productiebeslissingen neemt.



### Touch & start - inspectie instellen



1. Selecteer een te inspecteren onderdeel

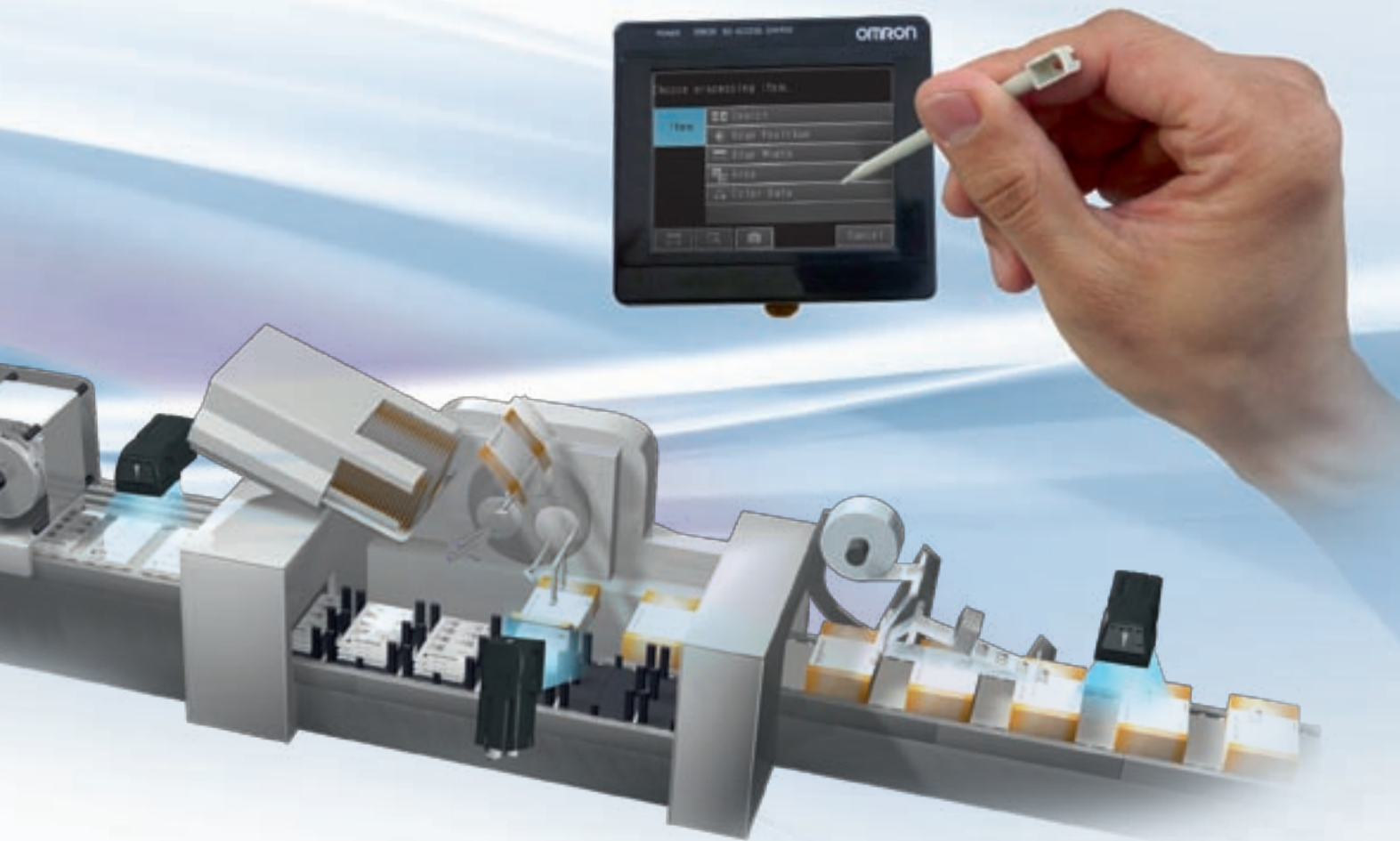


2. Leer het model in



3. Stel de drempelwaarden in





Altijd het juiste resultaat in ieder formaat



#### Overzicht van resultaten

Weergave van alle inspectieresultaten in één overzicht. U ziet de details direct door het resultaat slechts één keer aan te tippen.



#### Trendmonitor

Bekijk de historie van inspectieresultaten. De trend van de productiekwaliteit kan eenvoudig worden bewaakt. Bij kwaliteitsverslechtering kan direct actie worden ondernomen.



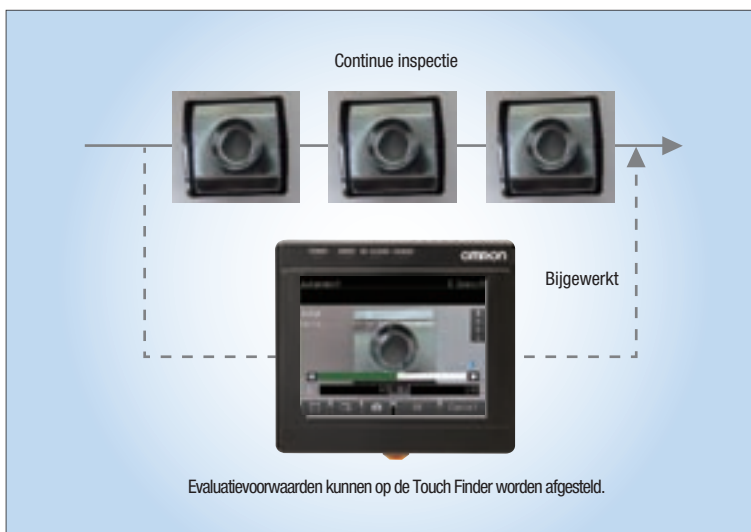
#### Histogram

Weergave van de spreiding van alle meetresultaten. U hebt direct inzicht in de totale productiekwaliteit.

## Storingsvrij bedrijf ter plaatse

### Realtime drempelwaarderegeling

Met de FQ vision-sensor is snelle en realtime parameterregeling mogelijk. Hierdoor hoeft de machine niet meer te worden stilgezet voor fijnafstemming en optimalisatie van de instellingen, wat zorgt voor een machine-uitvaltijd van nul.



### Registratie van inspectiehistorie

Het registreren van historische resultaten is zeer nuttig voor het testen van een nieuwe lijn. Monsters worden via de lijn aangevoerd en inspectieresultaten worden geregistreerd. De geregistreerde gegevens kunnen worden gecontroleerd op een tijdschaal in grafiekformaat en worden gebruikt voor het afstellen van evaluatievoorwaarden.

Bestandsregistratie is gemakkelijk tijdens bedrijf. Grote inspectiehistories kunnen op SD-kaarten worden opgeslagen en later worden gebruikt voor traceerbaarheid.

#### Registratie van recente resultaten



Toont de meest recente 1.000 inspectieresultaten in grafiekvorm.

#### Bestandsregistratie



**SD-kaart**

- Tot 10 miljoen meetwaarden of meer (voor een 4 GB SD-kaart)
- Tot 10.000 beelden of meer (voor een 4 GB SD-kaart)

### Autodetectie

Wanneer meerdere sensoren zijn aangesloten op de Touch Finder schakelt het display automatisch naar het beeld van de sensor dat een NG-resultaat heeft opgeleverd.

Daarmee is een dynamische visualisatie van de afkeuromstandigheden mogelijk.

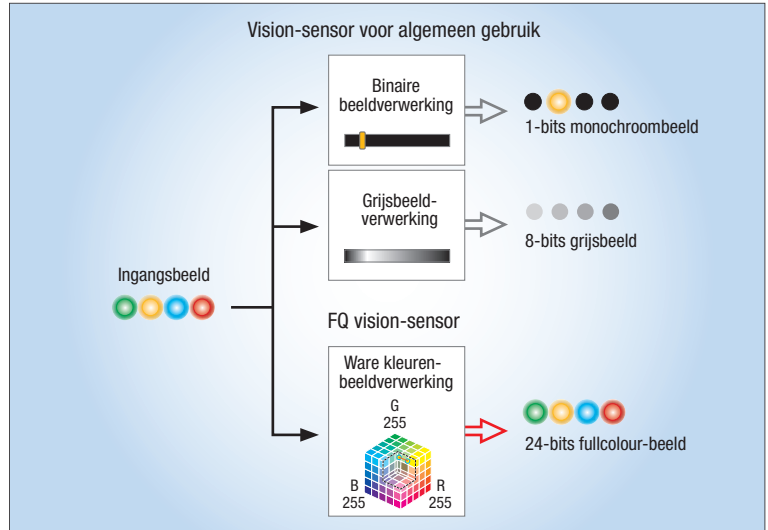


## Authentieke vision-technologieën worden gebundeld in de FQ

### Detectie van ware kleuren

De meeste vision-sensoren op de markt werken met behulp van grijschaalbeeldverwerking, vanwege de hoge eisen die het verwerken van kleurenbeelden stelt. Veel toepassingen kunnen echter ongeschikt of onstabiel zijn voor gebruik van de grijschaalverwerking als gevolg van een mogelijk vereiste kleurinspectie of slecht beeldcontrast.

Om hiervoor oplossingen te bieden, combineert de FQ vision-sensor een krachtige processoreenheid en ware kleuren-verwerkingstechnologie waardoor snelle inspecties op basis van de kleurenbeelden mogelijk zijn. Deze zelfde technologie wordt gebruikt in Omrons topmodel van vision-sensoren, de Xpectia FZ3, en wordt veelvuldig toegepast in de industrie.

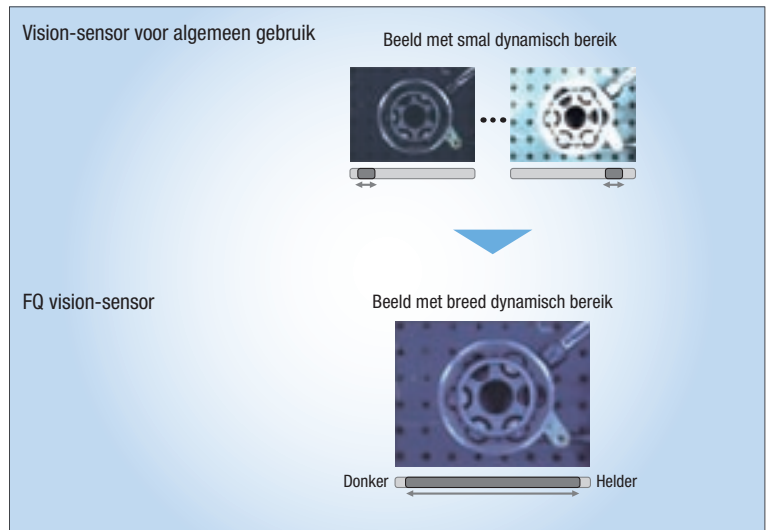


### HDR-detectie

Glanzende en sterk reflecterende oppervlakken kunnen vaak resulteren in reflectiehalo's of ongelijke helderheid over een beeld. Gekoppeld aan ongelijke onderdeelpaatsing kunnen inspecties onstabiel en onbetrouwbaar worden. Dergelijke reflectiehalo's zijn het resultaat van een smal dynamisch bereik van de standaard vision-sensoren.

De FQ vision-sensor maakt gebruik van de HDR-verwerkingstechnologie (High Dynamic Range) van Omron, waarmee het dynamische bereik van het systeem tot 16 keer wordt vergroot ten opzichte van dat van conventionele vision-sensoren.

Het resultaat is een stabiele detectie van objecten die sterk reflecterend zijn, zelfs wanneer de plaatsing van het onderdeel niet consistent is.



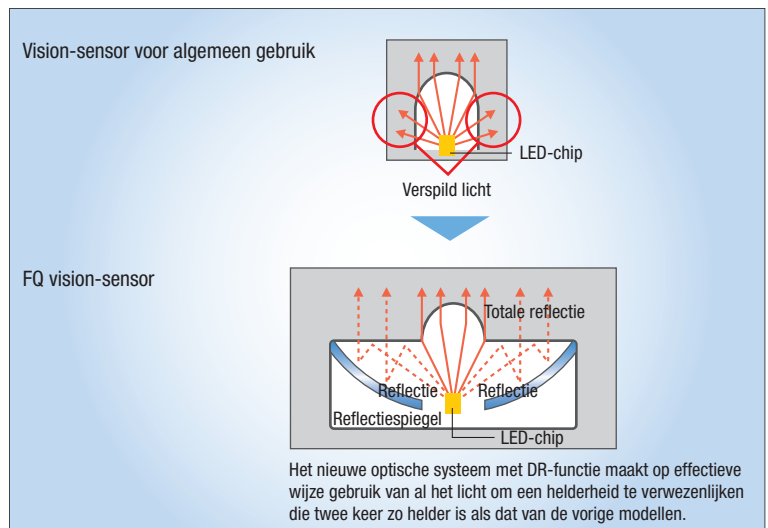
### Verlichting met hoog vermogen

Geschikte verlichting voor inspecties kan vaak de doorslaggevende factor zijn tussen succes of mislukking van een toepassing. Met name wanneer grote zichthoeken moeten worden gecontroleerd kan een gelijkmatige en consistente verlichting moeilijk haalbaar zijn.

Voor de omgang met dergelijke kwesties is een nieuw optisch systeem met DR-functie ontwikkeld voor de FQ vision-sensor. Dit systeem maakt op effectieve wijze gebruik van al het LED-licht om een consistente helderheid over het zichtveld aan te houden die twee keer zo helder is als dat van de vorige modellen.

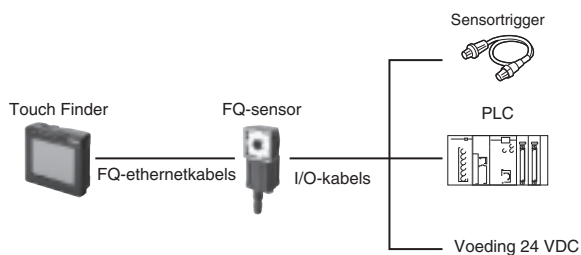
De FQ vision-sensor heeft tevens een polarisatiefilter om spiegelen reflectielicht te blokkeren dat het gevolg kan zijn van sterk reflecterende objecten, wat resulteert in betrouwbare en consistente inspecties.

Optisch systeem met DR-functie: Optisch systeem met dubbele reflectie

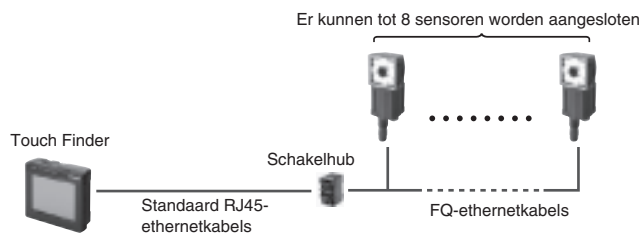


## Standaardconfiguratie

### Standaardconfiguratie



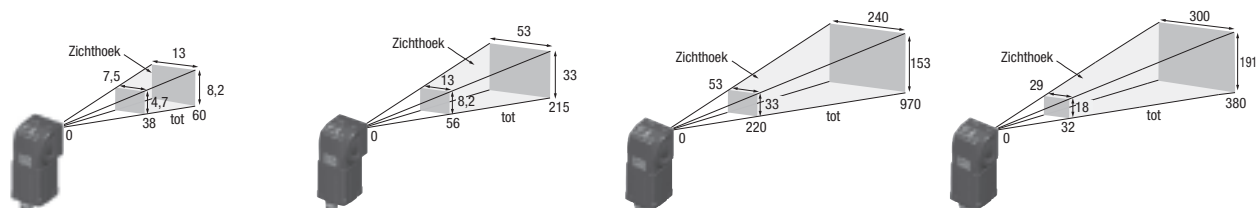
### Meervoudige aansluitingen



Opmerking: Wanneer u zich als gebruiker registreert nadat u een sensor hebt gekocht, kunt u gratis instelsoftware downloaden die op een pc kan worden geïnstalleerd en in plaats van de Touch Finder kan worden gebruikt. Raadpleeg het gebruikersregistratieformulier voor details.

## Bestelgegevens

### Sensor



Type	Smal gezichtsveld		Standaard		Breed gezichtsveld			
	Modellen met één functie		Modellen met één functie		Lange afstand		Korte afstand	
	Modellen met één functie	Standaard modellen	Modellen met één functie	Standaard modellen	Modellen met één functie	Standaard modellen	Modellen met één functie	Standaard modellen
NPN	FQ-S10010F	FQ-S20010F	FQ-S10050F	FQ-S20050F	FQ-S10100F	FQ-S20100F	FQ-S10100N	FQ-S20100N
PNP	FQ-S15010F	FQ-S25010F	FQ-S15050F	FQ-S25050F	FQ-S15100F	FQ-S25100F	FQ-S15100N	FQ-S25100N

Opmerking: Tolerantie (zichthoek): ±10% max.

### Touch Finder

Type	Bestelcode
DC-voeding	FQ-D30
AC/DC/batterij	FQ-D31 <sup>*1</sup>

<sup>\*1</sup> AC-adapter en batterij afzonderlijk bestellen.

### Kabels

Type	Kabellengte	Bestelcode
FQ-ethernetkabels (aansluiting sensor op Touch Finder, sensor op pc)	2 m	FQ-WN002
	10 m	FQ-WN010
	20 m	FQ-WN020
I/O-kabels	2 m	FQ-WD002
	10 m	FQ-WD010
	20 m	FQ-WD020

### Industriële schakelhubs (aanbevolen)

Uitvoering	Aantal poorten	Storingsdetectie	Stroomverbruik	Bestelcode
	3	Geen	0,08 A	W4S1-03B
	5	Geen	0,12 A	W4S1-05B
		Ondersteund		W4S1-05C

### Toebehoren

Toepassing	Uitvoering	Benaming	Bestelcode
Voor sensor		Montagebeugel (geleverd bij sensor)	FQ-XL
		Polarisatiefilterhulpstuk (geleverd bij sensor)	FQ-XF1
Voor Touch Finder		Adapter voor paneelmontage	FQ-XPM
		AC-adapter (voor modellen voor DC/AC/batterij)	FQ-AC <sup>*1</sup>
		Batterij (voor modellen met DC/AC/batterij)	FQ-BAT1
		Aanraakpen (geleverd bij de Touch Finder)	FQ-XT
		Riem	FQ-XH

<sup>\*1</sup> AC-adapters voor Touch Finder met DC/AC/batterijvoeding. Selecteer het model voor de regio waarin de Touch Finder gebruikt gaat worden.

Type met connector	Spanning	Gecertificeerde normen	Bestelcode
C	250 V max.	Europlug	FQ-AC4
BF	250 V max.	UK	FQ-AC5

## Technische gegevens

Item	Type	Modellen met één functie	Standaard modellen
Model	NPN	FQ-S10_	FQ-S20_
	PNP	FQ-S15_	FQ-S25_
Zichthoek		Raadpleeg de onderstaande tabel.	
Installatieafstand		Raadpleeg de onderstaande tabel.	
Hoofdfuncties	Inspectiemethodes	Zoeken, gebied, gemiddelde kleur, randpositie en randbreedte	
	Aantal gelijktijdige inspecties	1	32
	Positiecompensatie	Geen	Ondersteund
	Aantal geregistreerde scènes	8	32
Beeldingang	Beeldverwerkingsmethode	Echte kleur	
	Beeldfilter	High Dynamic Range (HDR), polarisatiefilter (hulpstuk) en witbalans	
	Beeldelementen	1/3-inch kleuren-CMOS	
	Sluiter	1/250 tot 1/30.000	
	Verwerkingsresolutie	752 x 480	
Verlichting	Verlichtingsmethode	Puls	
	Verlichtingskleur	Wit	
Gegevensregistratie	Meetgegevens	In sensor: 1.000 items (wanneer een Touch Finder wordt gebruikt, kunnen de resultaten worden opgeslagen conform de capaciteit van een SD-kaart.)	
	Beelden	In sensor: 20 beelden (wanneer een Touch Finder wordt gebruikt, kunnen de beelden worden opgeslagen conform de capaciteit van een SD-kaart.)	
Meettrigger		Externe trigger (enkel of continu)	
I/O-specificaties	Ingangssignalen	7 signalen • Enkele-metingsingang (TRIG) • Controle-ingang (INO tot IN5)	
	Uitgangssignalen	3 signalen • Besturingsuitgang (BUSY) • Totale evaluatie-uitgang (OR) • Foutuitgang (ERROR) Opmerking: De drie uitgangssignalen kunnen worden toegewezen voor het evalueren van afzonderlijke inspectie-items.	
	Ethernetspecificatie	100BASE-TX/10BASE-T	
	Aansluitmethode	Speciale connectorkabels • Voeding en I/O: 1 kabel • Touch Finder en computer: 1 kabel	
Toegestane waarden	Voedingsspanning	20,4 tot 26,4 VDC (inclusief rimpelspanning)	
	Stroomverbruik	2,4 A max.	
Omgevingsbestendigheid	Temperatuurbestendigheid	In bedrijf: 0 tot +50°C Opslag: -25 tot +65°C (zonder condensatie of ijsvorming)	
	Vochtigheidsgraad	Bedrijf en opslag: 35% tot 85% (zonder condensatie)	
	Omgevingslucht	Geen corrosieve gassen	
	Beschermingsgraad	IEC 60529 IP67 (met polarisatiefilterhulpstuk gemonteerd.)	
Materiaal	Sensor	PBT, PC, SUS	
	Montagebeugel	PBT	
	Polarisatiefilterhulpstuk	PBT, PC	
	Ethernetconnector	Oliebestendige vinylsamenstelling	
	I/O-connector	Loodvrij, hittebestendig PVC	
Gewicht		Afhankelijk van zichthoek en installatieafstand. Raadpleeg de onderstaande tabel.	
Toebehoren		<ul style="list-style-type: none"> <li>Montagebeugel (FQ-XL) (1)</li> <li>Polarisatiefilterhulpstuk (FQ-XF1) (1)</li> <li>Instructiehandleiding</li> <li>Korte handleiding voor opstarten</li> <li>Registratieformulier voor gebruikers</li> </ul>	

Modellen met een functie		Standaard modellen		Zichthoek* <sup>1</sup> (horizontaal x verticaal)	Installatieafstand	Gewicht
NPN	PNP	NPN	PNP			
FQ-S10010F	FQ-S15010F	FQ-S20010F	FQ-S25010F	7,5 x 4,7 tot 13 x 8,2 mm	38 tot 60 mm	Ca. 160 g
FQ-S10050F	FQ-S15050F	FQ-S20050F	FQ-S25050F	13 x 8,2 tot 53 x 33 mm	56 tot 215 mm	Ca. 160 g
FQ-S10100F	FQ-S15100F	FQ-S20100F	FQ-S25100F	53 x 33 tot 240 x 153 mm	Langeafstandsmodel: 220 tot 970 mm	Ca. 150 g
FQ-S10100N	FQ-S15100N	FQ-S20100N	FQ-S25100N	29 x 18 tot 300 x 191 mm	Kortafstandsmodel: 32 tot 380 mm	Ca. 150 g

\*1 Tolerantie: ±10% max.

## Touch Finder

Item	Model met DC-voeding		Model met AC/DC/batterijvoeding
	FQ-D30		FQ-D31
Aantal aansluitbare sensoren	8 max.		
Hoofdfuncties	Type meetweergaves	Weergave laatste resultaat, weergave laatste NG, trendmonitor, histogrammen	
	Type displaybeelden	Doorzicht-, stilstaande, ingezoomde en uitgezoomde beelden	
	Gegevensregistratie	Meetresultaten, gemeten beelden	
	Menutaal	Engels, Duits, Frans, Italiaans, Spaans, Traditioneel Chinees, Vereenvoudigd Chinees, Koreaans, Japans	
Indicaties	LCD	Displayapparaat	3,5-inch kleuren-TFT-LCD
		Pixels	320 x 240
		Displaykleuren	16.777.216
	Schermverlichting	Verwachte levensduur* <sup>1</sup>	50.000 uur bij 25°C
		Helderheidsinstelling	Meegeleverd
Schermbeweging	Meegeleverd		
Bedieningsinterface	Aanraak-scherm	Methode	Weerstandsfolie
		Verwachte levensduur* <sup>2</sup>	1.000.000
Externe interface	Ethernet	100BASE-TX/10BASE-T	
	SD-kaart	Voldoet aan SDHC, klasse 4 of hoger aanbevolen	
Toegestane waarden	Voedingsspanning	DC-voedingsaansluiting: 20,4 tot 26,4 VDC (inclusief rimpelspanning)	DC-voedingsaansluiting: 20,4 tot 26,4 VDC (inclusief rimpelspanning) AC-adaptoraansluiting: 100 tot 240 VAC, 50/60 Hz Batterij-aansluiting: FQ-BAT1-batterij
	Continubedrijf op batterij* <sup>3</sup>	---	1,5 uur
	Opgenomen vermogen	DC-voedingsaansluiting: 0,2 A	
Omgevingsbestendigheid	Temperatuurbestendigheid	In bedrijf: 0 tot 50°C Opslag: -25 tot 65°C (zonder ijsvorming of condensatie)	In bedrijf: 0 tot 50°C mits op een DIN-rail of -paneel gemonteerd Bedrijf op batterij: 0 tot 40°C Opslag: -25 tot 65°C (zonder condensatie of ijsvorming)
		Vochtigheidsgraad	Bedrijf en opslag: 35% tot 85% (zonder condensatie)
	Omgevingslucht	Geen corrosief gas	
	Beschermingsgraad	IEC 60529, IP20 (wanneer SD-kaartdeksel, connectorkap of kabelboom bevestigd is)	
Gewicht	Ca. 270 g (zonder batterij en handriem bevestigd)		
Materiaal	Behuizing: ABS, handriem: Nylon		
Toebehoren	Aanraakpen (FQ-XT), instructiehandleiding		

\*<sup>1</sup> Dit is een richtlijn voor de tijd die nodig is voor de helderheid om af te nemen tot de helft van de beginhelderheid bij kamertemperatuur en -vochtigheid. De levensduur van de achtergrondverlichting wordt sterk beïnvloed door de omgevingstemperatuur en -vochtigheid en zal korter zijn bij lagere of hogere temperaturen.

\*<sup>2</sup> Deze waarde is slechts een richtlijn. Hiervoor wordt geen garantie afgegeven. De waarde wordt beïnvloed door de bedrijfsomstandigheden.

\*<sup>3</sup> Deze waarde is slechts een richtlijn. Hiervoor wordt geen garantie afgegeven. De waarde wordt beïnvloed door de bedrijfsomgeving en bedrijfsomstandigheden.

## Batterijspecificaties

Item	FQ-BAT1
Batterijtype:	Tweede lithium-ion-batterij
Nominale capaciteit	1.800 mAh
Nominale spanning	3,7 V
Temperatuurbestendigheid	In bedrijf: 0 tot 40°C Opslag: -25 tot 65°C (zonder ijsvorming of condensatie)
Vochtigheidsgraad	Bedrijf en opslag: 35% tot 85% (zonder condensatie)
Laadmethode	Opgeladen in Touch Finder (FQ-D31). AC-adapter (FQ-AC_) noodzakelijk.
Laadtijd* <sup>1</sup>	2,5 uur
Back-uplevensduur batterij* <sup>2</sup>	300 laadcycli
Gewicht	50 g max.

\*<sup>1</sup> Deze waarde is slechts een richtlijn. Hiervoor wordt geen garantie afgegeven. De waarde wordt beïnvloed door de bedrijfsomstandigheden

\*<sup>2</sup> Dit is een richtlijn voor de tijd die nodig is voor de capaciteit van de batterij om af te nemen tot 60% van de begincapaciteit. Hiervoor wordt geen garantie afgegeven. De waarde wordt beïnvloed door de bedrijfsomgeving en bedrijfsomstandigheden.

## Systeemvereisten voor pc-tool voor FQ

Het onderstaande besturingssysteem is nodig om de software te kunnen gebruiken.

OS	Microsoft Windows XP Home Edition/Professional SP2 of hoger* <sup>1</sup> Microsoft Windows 7 Home Premium of hoger* <sup>1</sup>
CPU	Core 2 Duo 1,06 GHz of gelijkwaardig of hoger
RAM	1 GB min.
HDD	Min. 500 MB beschikbare ruimte* <sup>2</sup>
Monitor	1.024 x 768 pixels min.

\*<sup>1</sup> De Japanse en Engelse versies ondersteunen alleen de 32-bits versies van het besturingssysteem.

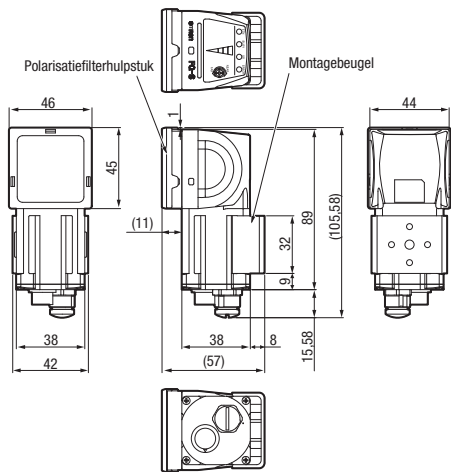
\*<sup>2</sup> Er is ook aparte, beschikbare ruimte nodig voor de gegevensregistratie.

## Afmetingen

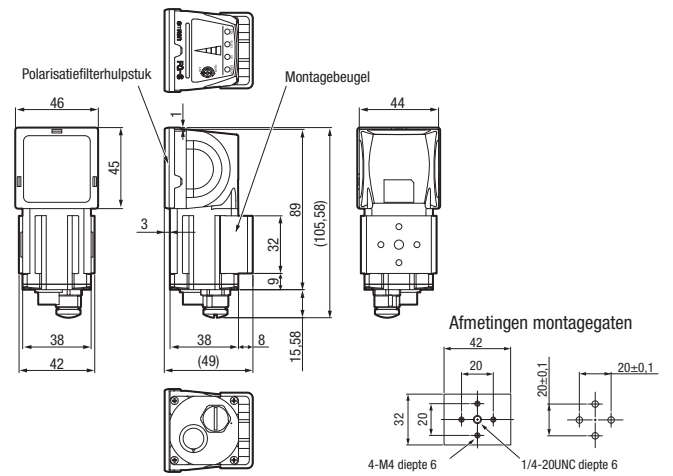
(eenheid: mm)

### Sensor

FQ-S10010F/-S10050F/-S15010F/-S15050F  
FQ-S20010F/-S20050F/-S25010F/-S25050F

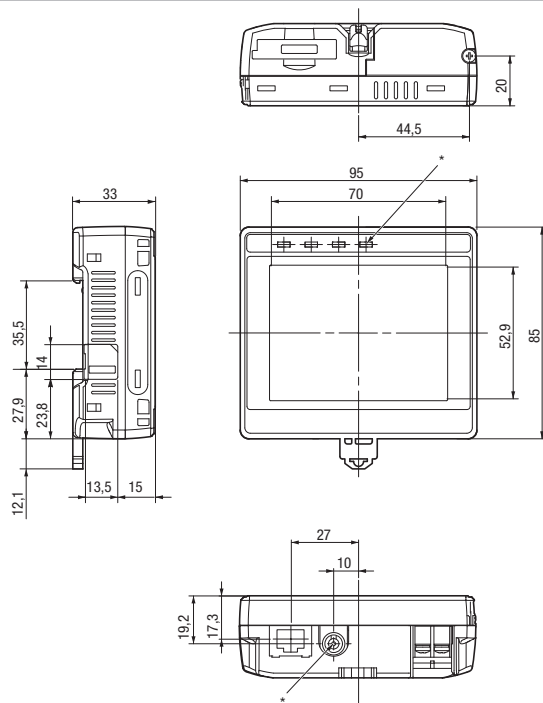


FQ-S10100F/-S10100N/-S15100F/-S15100N  
FQ-S20100F/-S20100N/-S25100F/-S25100N

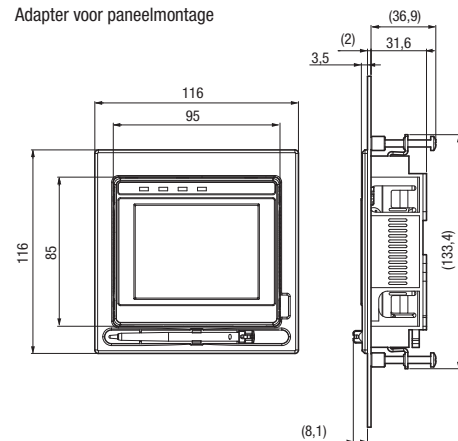


### Touch Finder

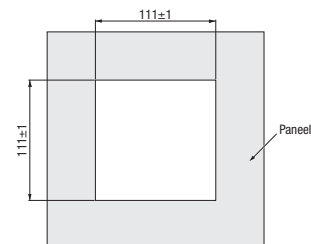
FQ-D30/-D31



Adapter voor paneelmontage



Afmetingen paneeluitsparingen



**OMRON EUROPE B.V.** Wegalaan 67-69, NL-2132 JD, Hoofddorp, Nederland. Tel: +31 (0) 23 568 13 00 Fax: +31 (0) 23 568 13 88 [www.industrial.omron.eu](http://www.industrial.omron.eu)

## NEDERLAND

**Omron Electronics B.V.**  
Wegalaan 61, NL-2132 JD Hoofddorp  
Tel: +31 (0) 23 568 11 00  
Fax: +31 (0) 23 568 11 88  
[www.industrial.omron.nl](http://www.industrial.omron.nl)

## BELGIË

**Omron Electronics N.V./S.A.**  
Stationsstraat 24, B-1702 Groot-Bijgaarden  
Tel: +32 (0) 2 466 24 80  
Fax: +32 (0) 2 466 06 87  
[www.industrial.omron.be](http://www.industrial.omron.be)

## Denemarken

Tel: +45 43 44 00 11  
[www.industrial.omron.dk](http://www.industrial.omron.dk)

## Duitsland

Tel: +49 (0) 2173 680 00  
[www.industrial.omron.de](http://www.industrial.omron.de)

## Finland

Tel: +358 (0) 207 464 200  
[www.industrial.omron.fi](http://www.industrial.omron.fi)

## Frankrijk

Tel: +33 (0) 1 56 63 70 00  
[www.industrial.omron.fr](http://www.industrial.omron.fr)

## Hongarije

Tel: +36 1 399 30 50  
[www.industrial.omron.hu](http://www.industrial.omron.hu)

## Italië

Tel: +39 02 326 81  
[www.industrial.omron.it](http://www.industrial.omron.it)

## Noorwegen

Tel: +47 (0) 22 65 75 00  
[www.industrial.omron.no](http://www.industrial.omron.no)

## Oostenrijk

Tel: +43 (0) 2236 377 800  
[www.industrial.omron.at](http://www.industrial.omron.at)

## Polen

Tel: +48 (0) 22 645 78 60  
[www.industrial.omron.pl](http://www.industrial.omron.pl)

## Portugal

Tel: +351 21 942 94 00  
[www.industrial.omron.pt](http://www.industrial.omron.pt)

## Rusland

Tel: +7 495 648 94 50  
[www.industrial.omron.ru](http://www.industrial.omron.ru)

## Spanje

Tel: +34 913 777 900  
[www.industrial.omron.es](http://www.industrial.omron.es)

## Tsjechië

Tel: +420 234 602 602  
[www.industrial.omron.cz](http://www.industrial.omron.cz)

## Turkije

Tel: +90 216 474 00 40  
[www.industrial.omron.com.tr](http://www.industrial.omron.com.tr)

## Verenigd Koninkrijk

Tel: +44 (0) 870 752 08 61  
[www.industrial.omron.co.uk](http://www.industrial.omron.co.uk)

## Zuid-Afrika

Tel: +27 (0)11 608 3041  
[www.industrial.omron.co.za](http://www.industrial.omron.co.za)

## Zweden

Tel: +46 (0) 8 632 35 00  
[www.industrial.omron.se](http://www.industrial.omron.se)

## Zwitserland

Tel: +41 (0) 41 748 13 13  
[www.industrial.omron.ch](http://www.industrial.omron.ch)

**Overige Omron-  
vertegenwoordigers**  
[www.industrial.omron.eu](http://www.industrial.omron.eu)

### Automatiseringssystemen

- PLC's • Human machine interfaces (HMI) • Decentrale I/O
- Industriële pc's • Software

### Motion & Drives

- Motion controllers • Servosystemen • Frequentieregelaars

### Meet-, regel- en schakelcomponenten

- Temperatuurregelaars • Voedingen • Tijdrelais • Tellers
- Programmeerbare relais • Digitale paneelmeeters • Elektromechanische relais
- Meet- en bewakingscomponenten • Solid-state relais • Eindschakelaars
- Druknopschakelaars • Laagspanningsschakelmateriaal

### Detectie en veiligheid

- Fotocellen • Inductieve en capacatieve benaderingsschakelaars • Druksensoren
- Connectoren • Afstands- en breedtemaatsensoren • Vision-systemen
- Veiligheidsnetwerken • Veiligheidssensoren • Veiligheidsunits/-relaisunits
- Veiligheidsdeur-/vergrendelingsschakelaars