

FQ KAMERÁS ÉRZÉKELŐ

Túl az egyszerűsége



- » Vezérlés egyetlen gombnyomással
- » Kristálytiszta képalkotás
- » Rugalmas platform

Egyszerű felhasználás és kristálytiszta képminőség

Az Omron új FQ kamerás érzékelőcsaládja korszakalkotó eredmény az egyszerűség és a teljesítőképesség területén. Mostantól már a legkorszerűbb technológiát is bonyolult használati utasítások és műszaki háttérismeret nélkül élvezheti.

Minden funkció gyorsan és könnyen elérhető egyetlen gombnyomással PC-ről, illetve az egyszerűen használható TouchFinder konzolról.

A modern képfeldolgozásnak köszönhetően a legproblémásabb felületek képe is kiváló minőségben jelenik meg. Mivel pedig az FQ kamerás érzékelő sokféle kivitelben kapható, nem kell az igényeit messze túlszárnyaló, illetve alulmúló szolgáltatásokkal kibékülnie. Így tehát mindenkor az adott konfigurációnak éppen legmegfelelőbb megoldáshoz juthat.

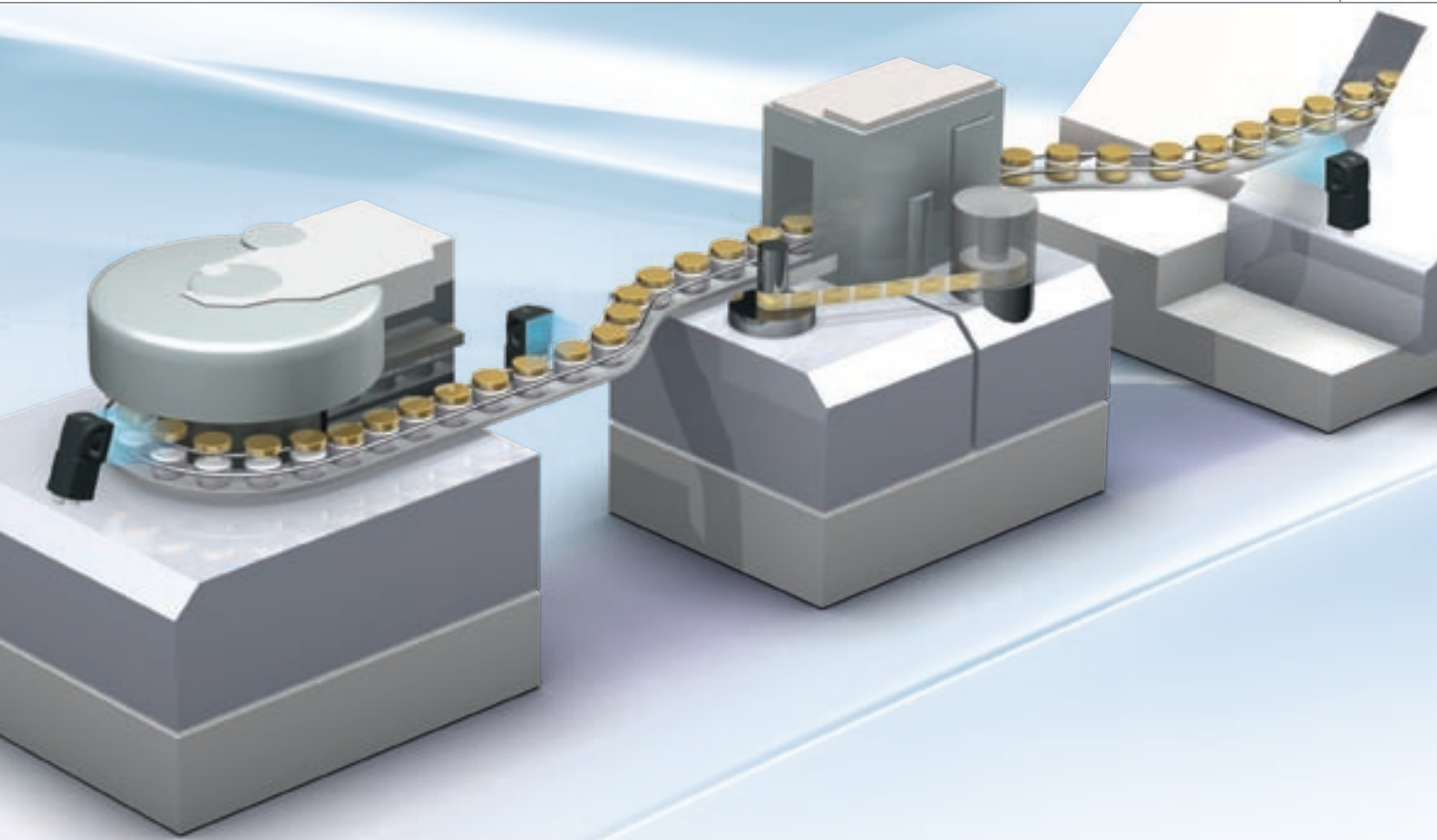
Szolgáltatások

- Vezérlés egyetlen gombnyomással a grafikus ikonokat használó menüben
- Kristálytiszta képminőség
- Valós színfeldolgozás (16 millió színben)
- Vezérelhető PC-ről és TouchFinder képernyőről

Előnyök

- Egyszerű és utasításokkal támogatott telepítés
- Megbízható eredmény bármilyen felület esetén
- Figyelemre méltó rugalmasság – minden kiépítéshez megfelelő, kompromisszumok nélkül





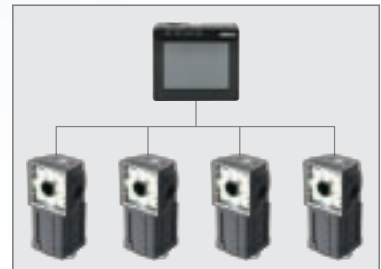
A kifogástalan élességért

A nagy teljesítményű LED-ekkel és képszűrővel még a legproblémásabb felületeket is tisztán jeleníti meg.



Egyszerű alkalmazás

Mivel a menürendszerben egyszerű a tájékozódás, mindig tudhatja, hol tart éppen.



Rugalmas platform

Kiválaszthatja az alkalmazási területhez legmegfelelőbb kamerás érzékelőt, és azt is, hogyan kívánja vezérelni.

Praktikus és ellenálló

Az FQ kamerás érzékelő cégünk legpraktikusabb kivitelű megoldása, amely egy burkolatban tartalmazza a kamerát és a képfeldolgozó egységet. A beépített lencse és a nagy teljesítményű LED szükségtelenné teszi a költséges és terjedelmes külső fényforrást. IP67-es védettségével az FQ mostoha körülmények között is használható.

Praktikusan kis méret és ellenálló burkolat – elhelyezhető bármely gépben

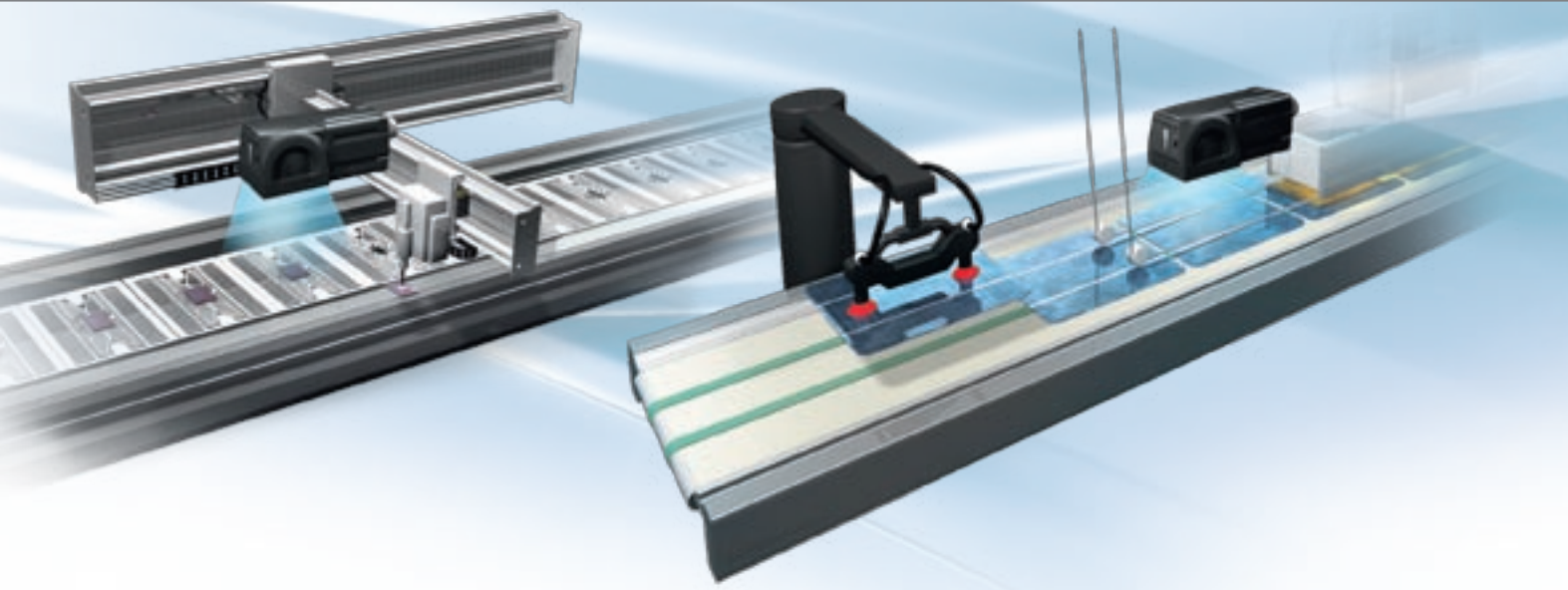
Nagy teljesítményű LED-ek – kategóriájában egyedülálló

Beépített lencsék – egyszerűen utánállítható képesség

Hatékony képfeldolgozó egység – gyors képkiértékelés, egyedülálló képszűrő

Ipari megoldású csatlakozások az indítójel, a ki- és bemenet, az Ethernet és a tápfeszültség számára.

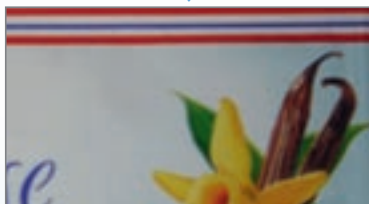




Áttörés a képélesség területén

Az újszerűen egyszerű kezelhetőségű Omron FQ kamerás érzékelő a képminőség és képélesség területén is áttörést hozott. Kategóriájában egyedülálló módon, a legkülönbélebb speciális képrögzítési és képfeldolgozási eljárások állnak rendelkezésére. A hatékony LED, HDR, polárszűrő és egyéb szűrési megoldások lehetővé teszik olyan felületek stabil képkiértékelését is, ahol a hagyományos kamerás érzékelők már semmit sem látnak. A tiszta képalkotás következtében a telepítés is egyszerű, hiszen a jó látószög így már nem alapvető fontosságú.

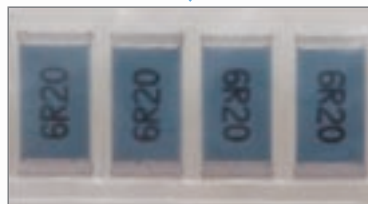
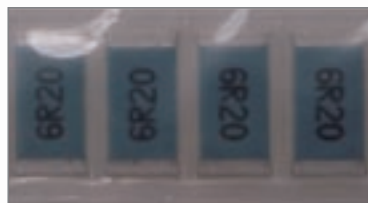
Nyomdaipar: többszínű tárgyak



Valós színérzékelés

Az RGB jel minden fokozatát (több mint 16 millió) közvetlenül dolgozza fel. Nincs szükség sem szűrkeáramlat-átváltásra, sem színszűrőre.

Elektromos alkatrészek: legalacsonyabb kontraszt



Erős megvilágítás

Korábban a kontraszt komoly problémát jelentett a képfeldolgozásban. Az FQ vizuális érzékelővel viszont minden kép fényes és tiszta, megbízható eredménnyel és tökéletes kontraszttal.

Gépjárműipar: fénylő és tükröző



HDR érzékelés

A fényviszonyok változása nem kívánatos csillogást és fényudvart eredményezhet. A HDR ezek hatását minimalizálja, míg a képkiértékelés eredményességét a maximálisra növeli, és még az egyes tárgyak közötti eltérést és pontatlanságot is kompenzálja.

Egyszerűen kategóriájának legrugalmasabb terméke

Az Omron FQ vizuális érzékelő kialakításában, szolgáltatásaiban és használhatóságában a rugalmasságot egyszerűséggel párosítja.

Az FQ alkalmazható bármely rendszerű feldolgozó- és csomagolóberendezéshez, és még a legigényesebb elvárások és felhasználási elképzelések szerint is alakítható.

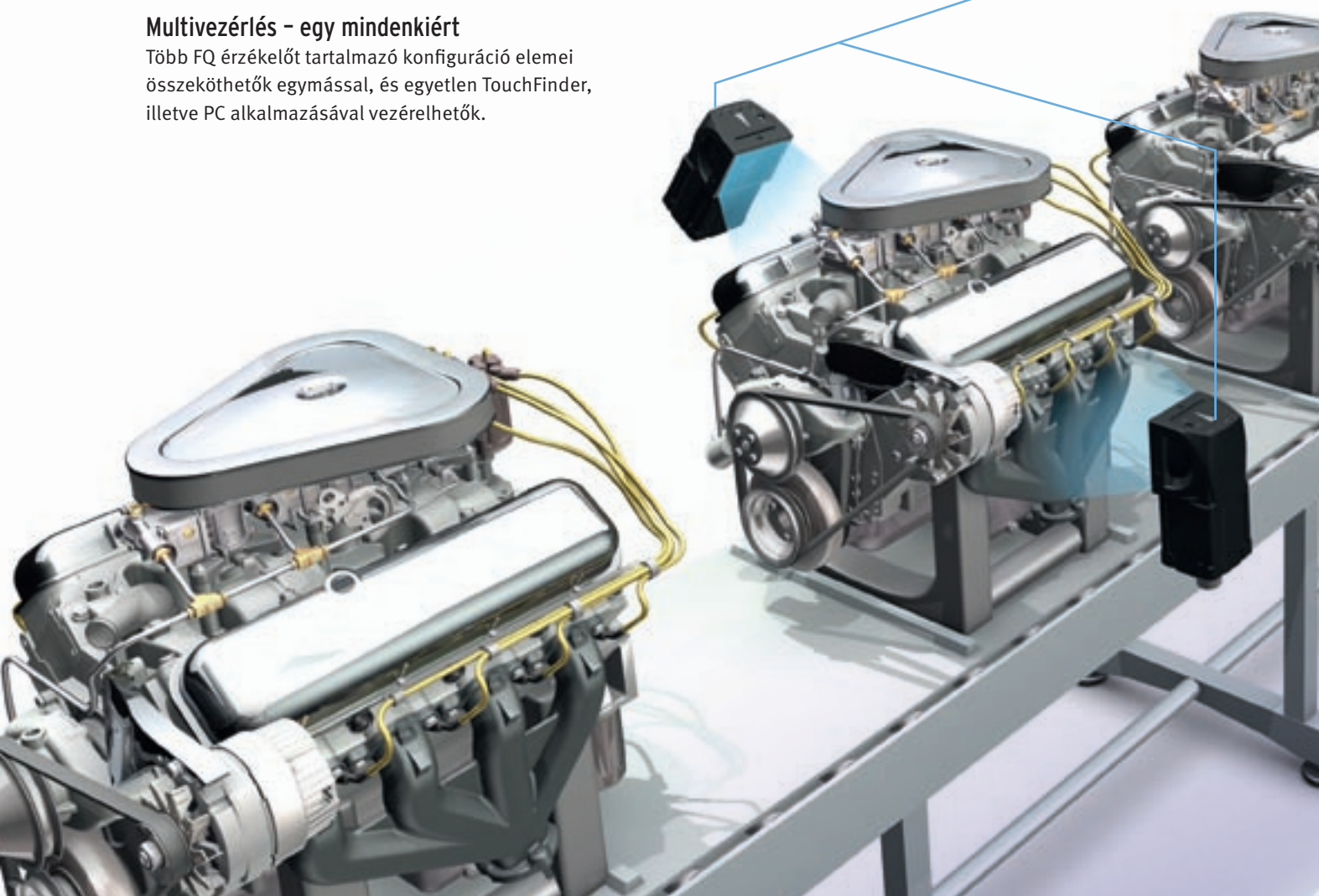
Megválaszthatja a telepítés és beállítás módját

- PC-s vagy önálló
- Helyi vagy távirányítású
- Hordozható vagy rögzített
- Állandó vagy átmeneti

Az Omron FQ kamerás érzékelő teljes körű beállíthatósága kiterjed az élő képletöltésre is. Csak a TouchFinder konzolt vagy a PC-t kell szükség szerint csatlakoztatni. Választhat a DIN-sínes, álladó telepítés, és az újratölthető akkumulátoros, hordozható kivitel nyújtotta teljes szabadság között.

Multivezérlés - egy mindenkiért

Több FQ érzékelőt tartalmazó konfiguráció elemei összeköthetők egymással, és egyetlen TouchFinder, illetve PC alkalmazásával vezérelhetők.

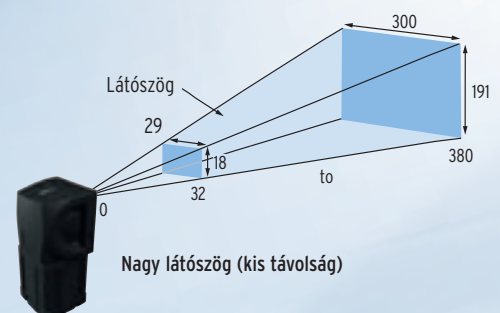
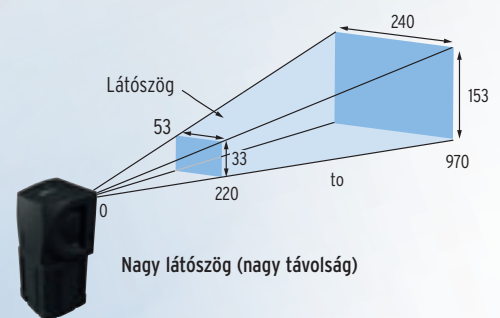
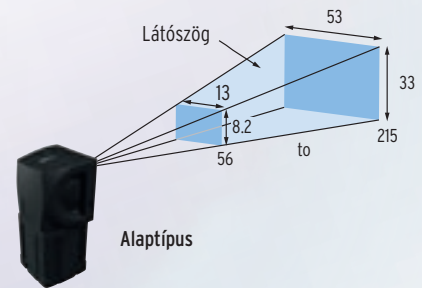
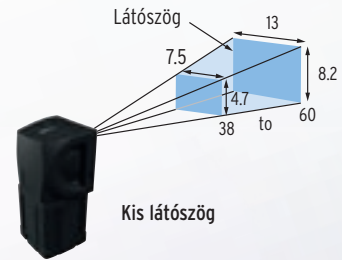


Éppen a megfelelő látómező

Mindegy, hogy a munkadarabok nagy méretűek vagy aprók, az Omron FQ kamerás érzékelők pontosan meg fogják felelni. Kiválasztható a megfelelő tartományú FQ modell, amelynek látószöge az adott felhasználás szerint állítható be. A fókuszbeállítás gyorsan és egyszerűen végezhető, így az érzékelőt a legkülönbözőbb konfigurációkban használhatja.



Széles tartomány: 7,5 és 300 mm közötti látómező.

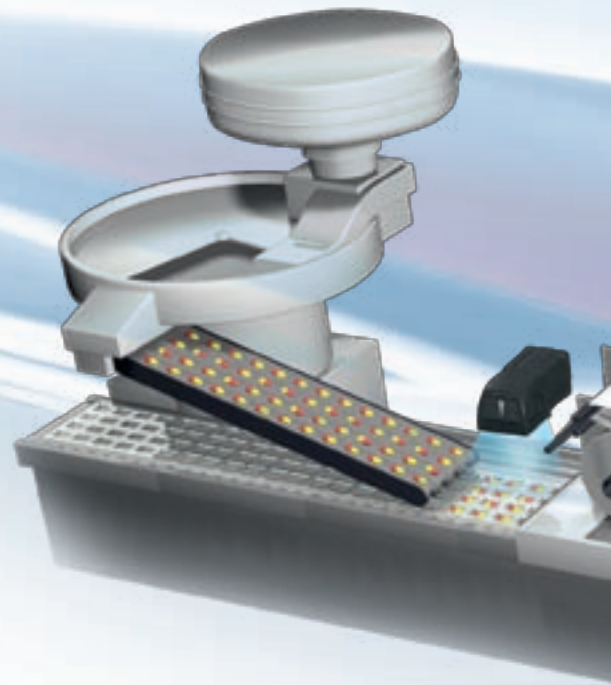


Egyszerűséggel vezérleve

Az FQ vizuális érzékelő a felhasználót az egyszerű és intuitív kezelhetőség új dimenziójába kalauzolja el. Mivel a menüpontok között újszerű módon mozoghat, sohasem fog eltévedni. A rendszer lépésről lépésre vezet, és gyorsan elsajátítható a beállítási műveletek közötti közvetlen átváltás módja.

Az FQ kitűnően alkalmazható önbeállító funkciója segítségével megtalálhatók az ideális beállítások. Támaszkodjon az FQ támogató szolgáltatásaira a kezdeti beállításnál, a finombeállításnál és a konfigurációs módosításoknál. A felhasználónak nem kell kamerás érzékelési szakembernek lenni, hiszen a feldolgozási ismereteket a készülék beépítve tartalmazza.

A képkéértékelési eredmény a legkülönbözőbb módokon jeleníthető meg: áttekintő, részletes, tendencia és eloszlási nézetben. Az FQ kijelzése beállítható úgy, hogy a megjelenő eredmények éppen az adott munkafolyamatnál szükséges döntéseket segítsék elő.



Azonnali indítás - képkéértékelési beállítás



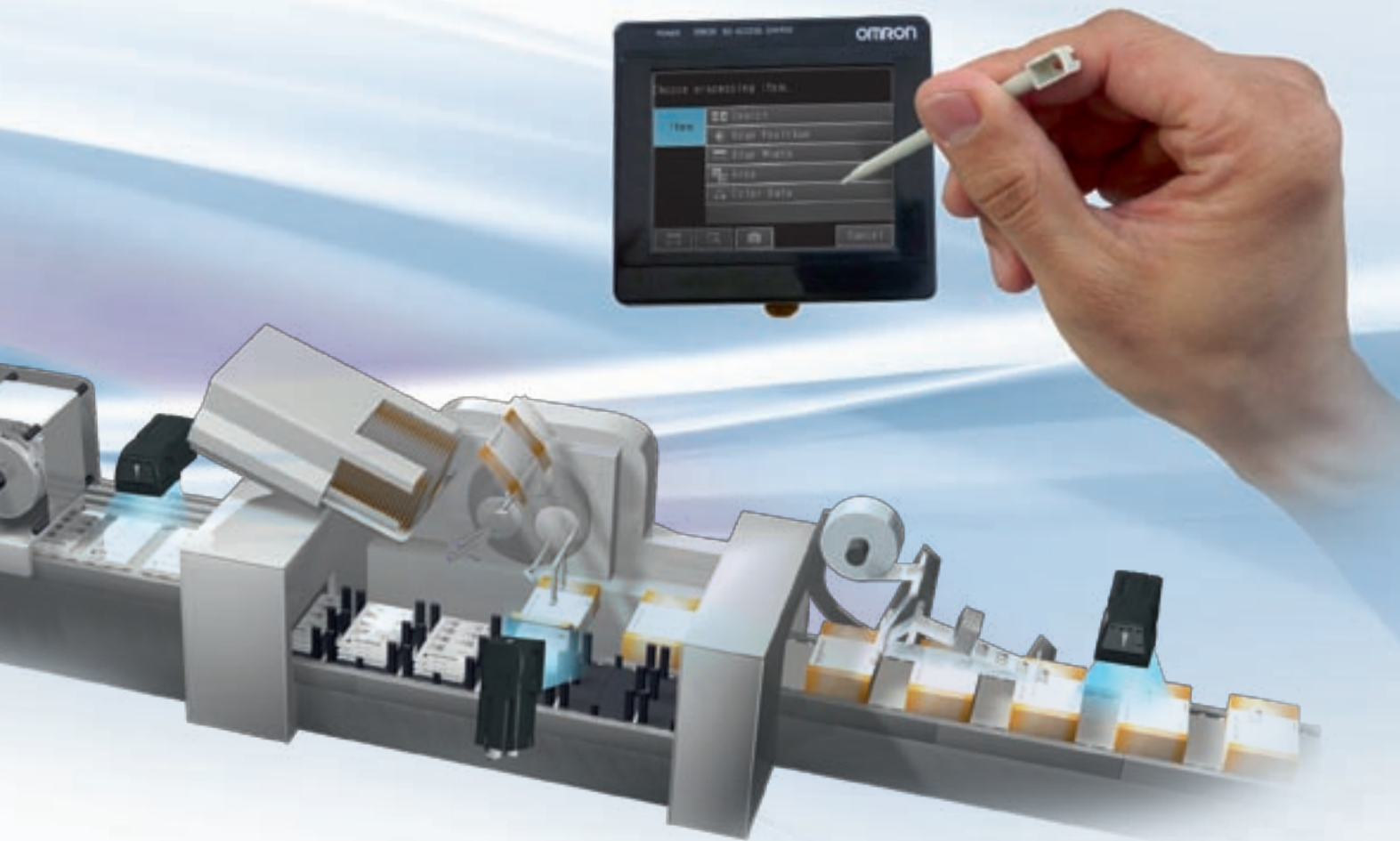
1. Válassza ki a kiértékelő eljárást



2. Tanítsa be a mintát



3. Adja meg a küszöbértékeket



Minden formátum esetén a megfelelő eredményeket fogja kapni



Eredményáttekintés

Minden mérési eljárás eredményét közös nézetben jeleníti meg. A részletes megjelenítéshez egyetlen érintéssel, közvetlenül kiválaszthatja az egyes eredményeket.



Tendenciafigyelés

Megtékinthető a mérési eredmények időbeli alakulása. Könnyen megfigyelhető, hogy a gyártási minőség milyen tendenciát mutat. Romló minőség esetén azonnal elvégezhetőek az ellenintézkedések.



Hisztogram

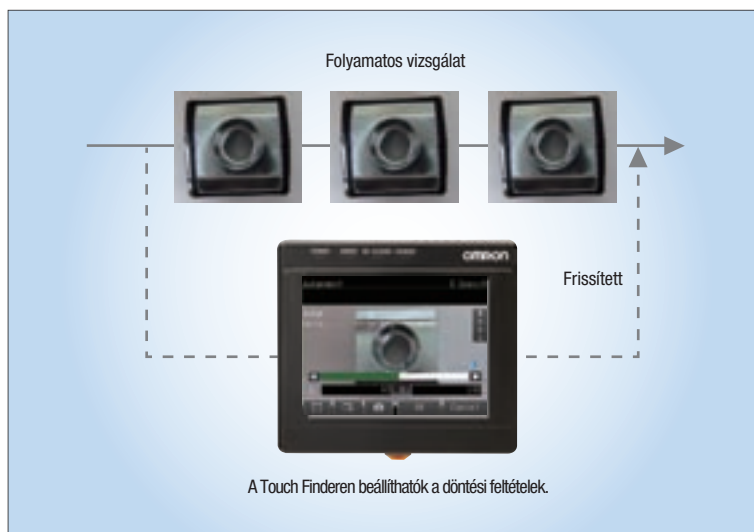
Az összes mérési eredményt ábrázoló eloszlási diagramon azonnal áttekinthető a gyártás összegző minőségi értékelése.

Problémamentes helyszíni működés

Valós idejű küszöbérték-beállítás

Az FQ képfeldolgozó érzékelő lehetővé teszi a paraméterek gyors és könnyű valós idejű beállítását.

Mivel a finomhangoláshoz és a beállítások optimalizálásához nem szükséges megállítani a berendezést, ezért nincs leállási idő.



Vizsgálati előzmények naplózása

A naplózott eredmények nagyon hasznosak új vonalak tesztelésénél. A vonalba mintákat táplálnak, és naplózzák a vizsgálati eredményeket. A naplózott adatok egy időskálán, grafikusan ellenőrizhetők, és a kiértékelési feltételek beállítására használhatók.

A fájlnaplózás kényelmesen végezhető működés közben. A nagy mennyiségű vizsgálati előzmény SD-kártyára menthető, és felhasználható a későbbi nyomon követhetőségre.

Legutóbbi eredmények naplózása

A legutóbbi 1 000 vizsgálati értéket ábrázolja grafikonon.

Fájlnaplózás

SD-kártya
 Akár 10 millió mért érték, vagy még több (4 GB-os SD-kártyán)
 Akár 10 000 kép, vagy még több (4 GB-os SD-kártyán)

Automatikus felismerés

Ha több érzékelő csatlakozik a Touch Finderhez, a kijelző automatikusan annak az érzékelőnek a képére kapcsolódik, amelyik NG eredményt generált.

Ez lehetővé teszi a döntési feltételek dinamikusan láthatóvá tételét.

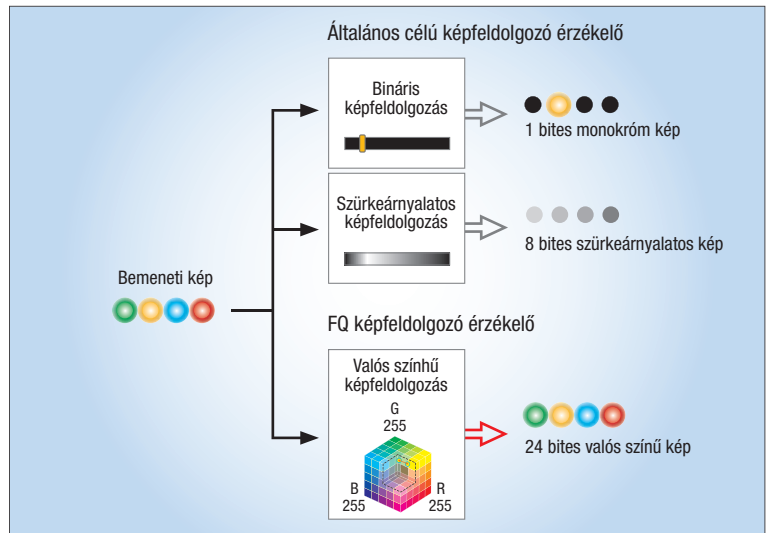


Az FQ érzékelő egyedi képfeldolgozó technológiát alkalmaz

Valós színérzékelés

A piacon kapható legtöbb érzékelő szürkeárnyalatos képfeldolgozást használ, mivel a színes képek feldolgozása nagy teljesítményt igényel. Sok szürkeárnyalatos feldolgozással működő eszköz azonban alkalmatlan vagy bizonytalan lehet, mivel színes vizsgálatra van szükség, vagy gyenge a képkontraszt.

Az ilyen problémák megoldásához az FQ képfeldolgozó érzékelő nagy teljesítményű feldolgozó egységet és valós színérzékelési technológiát kombinál, amelyek lehetővé teszik a színes képekkel történő gyors vizsgálatot. Ugyanezt a technológiát alkalmazza az Omron vezető képfeldolgozó rendszere, mely széles körben használt az iparban is.

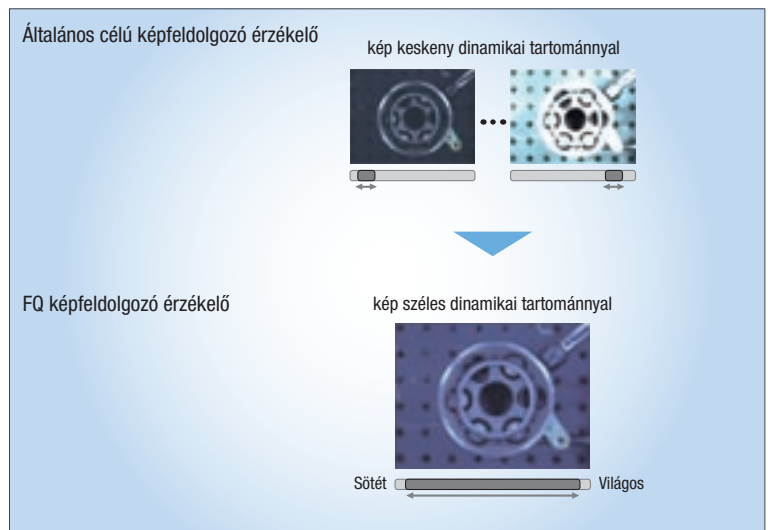


HDR érzékelés

A fényes és erősen tükröződő felületek gyakran okoznak „fényudvar” vagy egyenetlen fényességet a képeken, mindez a nem következetes munkadarab-elhelyezéssel együtt a vizsgálatokat instabillá és megbízhatatlanná teszi. Az ilyen fényudvar a normál képfeldolgozó érzékelők keskeny dinamikai tartománya miatt alakul ki.

Az FQ érzékelő az Omron HDR (High Dynamic Range — magas dinamikai tartományú) feldolgozási technológiáját alkalmazza, amely a dinamikai tartományt 16-szorosára növeli a hagyományos érzékelőkhöz képest.

Ennek eredményeképpen stabilá válik az erősen tükröződő tárgyak érzékelése, még nem következetes munkadarab-elhelyezés esetén is.



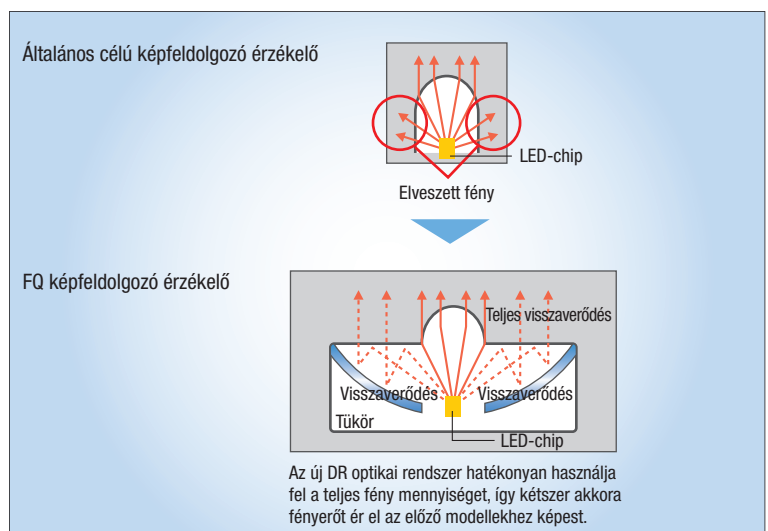
Nagy teljesítményű megvilágítás

A vizsgálatokhoz biztosított elegendő megvilágítás gyakran döntő tényezőt jelent az alkalmazás sikeressége és sikertelensége között. Különösen nagy látómezők esetén nehéz egyenletes és állandó megvilágítást elérni.

Az ilyen problémák kezeléséhez új DR optikai rendszer került kifejlesztésre az FQ képfeldolgozó érzékelők számára. Ez a rendszer a teljes látómezőn belüli állandó fényerő fenntartásához a LED-es fényforrás teljes teljesítményét felhasználja, kétszer akkora fényerővel, mint az előző modellek.

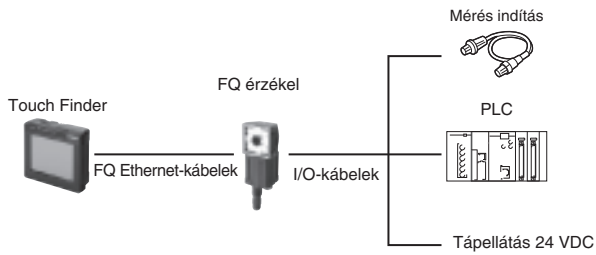
Az FQ érzékelő polarizációs szűrővel is rendelkezik, amely csökkenti az erősen tükröződő tárgyakra visszaverődő tükröreflexiós fényt, ezáltal megbízható és következetes vizsgálatot tesz lehetővé.

DR optikai rendszer: Kettős tükrözésű (Double-reflection) optikai rendszer

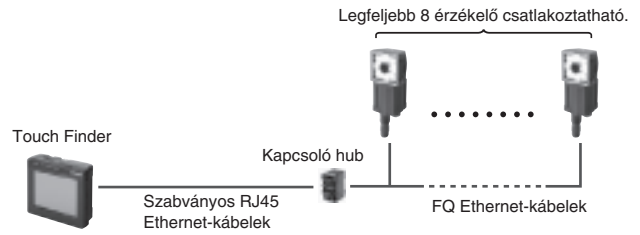


Rendszerkonfiguráció

Általános konfiguráció



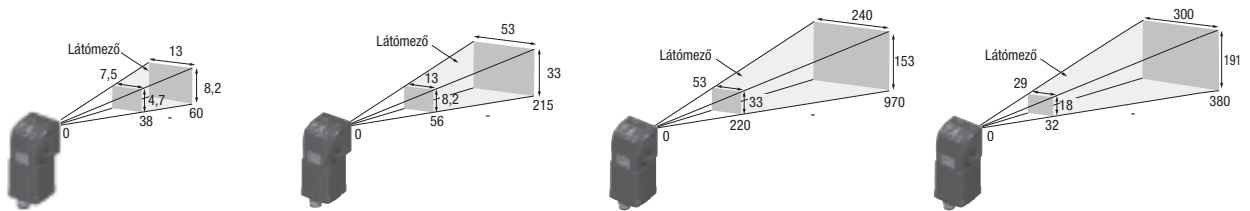
Több egység csatlakoztatása esetén



Megjegyzés: Ha érzékelő vásárlása után regisztrál tagként, akkor letölthet egy PC-n futó, ingyenes telepítőprogramot, amelyet a Touch Finder helyett használhat. További részleteket a tagregisztrációs lapon talál.

Rendelési információ

Érzékelő



Megnevezés	Kis látószög		Normál kivitel		Nagy látószög			
	Egyfunkciós típusok		Egyfunkciós típusok		Nagy távolságú		Rövid távolságú	
	Standard modellek	Standard modellek	Standard modellek	Standard modellek	Egyfunkciós típusok	Standard modellek	Egyfunkciós típusok	Standard modellek
NPN	FQ-S10010F	FQ-S20010F	FQ-S10050F	FQ-S20050F	FQ-S10100F	FQ-S20100F	FQ-S10100N	FQ-S20100N
PNP	FQ-S15010F	FQ-S25010F	FQ-S15050F	FQ-S25050F	FQ-S15100F	FQ-S25100F	FQ-S15100N	FQ-S25100N

Megjegyzés: Tűrés (látómező): ±10% max.

Touch Finder

Megnevezés	Rendelési kód
DC tápellátás	FQ-D30
AC/DC/akkumulátor	FQ-D31 ^{*1}

^{*1} Az AC adapter és az akkumulátor külön vásárolható.

Kábelek

Megnevezés	Kábelhossz	Típuszám
FQ Ethernet-kábel (az érzékelő és a Touch Finder, valamint az érzékelő és a PC közötti kapcsolatra)	2 m	FQ-WN002
	10 m	FQ-WN010
	20 m	FQ-WN020
I/O-kábelek	2 m	FQ-WD002
	10 m	FQ-WD010
	20 m	FQ-WD020

Ipari hub-ok (javasolt)

Kivitel	Portok száma	Hibaészlelés	Áramfelvétel	Rendelési kód
	3	Nincs	0,08 A	W4S1-03B
	5	Nincs	0,12 A	W4S1-05B
		Támogatott		W4S1-05C

Tartozékok

Alkalmazás	Kivitel	Elnevezés	Típuszám
Az érzékelőhöz		Szerelőkeret (érezékelőhöz mellékelve)	FQ-XL
		Polarizációs szűrő tartozék (érezékelőhöz mellékelve)	FQ-XF1
A Touch Finderhez		Panelra szerelési adapter	FQ-XPM
		AC Adapter (DC/AC/akkumulátor ellátású modellekhez)	FQ-AC_ ^{*1}
		Akkumulátor (DC/AC/akkumulátor ellátású modellekhez)	FQ-BAT1
		Érintőceruza (érezékelőhöz mellékelve)	FQ-XT
		Szif	FQ-XH

^{*1} AC adapterek DC/AC/akkumulátor tápellátású Touch Finderhez. Válasszon annak az országnak megfelelő modellt, amelyben a Touch Findert használják.

Csatlakozás típus	Feszültség	Tanúsított szabványok	Típuszám
C	max. 250 V	Europlug	FQ-AC4
BF	max. 250 V	UK	FQ-AC5

Műszaki paraméterek

Jellemző	Megnevezés	Egyfunkciós típusok	Standard modellek
Típus	NPN	FQ-S10_	FQ-S20_
	PNP	FQ-S15_	FQ-S25_
Látómező	Lásd az alábbi táblázatot.		
Telepítési távolság	Lásd az alábbi táblázatot.		
Alapvető funkciók	Vizsgálati módszerek	Mintakeresés, területmérés, átlagos szín, élkeresés, vastagságmérés	
	Egyidejű vizsgálatok száma	1	32
	Pozíciókompenzáció	Nincs	Támogatott
	Regisztrált típusok száma	8	32
Képbevitel	Képfeldolgozás módja	Valós színérzékelés	
	Képszűrő	Magas dinamikai tartományú (HDR), polarizációs szűrő (tartozék) és fehéregyensúly	
	Képi eszközök	1/3" színes CMOS	
	Zár	1/250 – 1/30 000	
	Feldolgozási felbontás	752 x 480	
Megvilágítás	Megvilágítás módja	Impulzus	
	Megvilágítás színe	Fehér	
Adatnaplózás	Mérési módok	Az érzékelőben: 1 000 eljárás (Touch Finder használata esetén az eredmények egy SD-kártya kapacitásáig menthetők.)	
	Képek	Az érzékelőben: 20 kép (Touch Finder használata esetén a képek egy SD-kártya kapacitásáig menthetők.)	
Mérésindító	Külső indítójel (egyszeri vagy folyamatos)		
I/O adatok	Bemeneti jelek	7 jel <ul style="list-style-type: none"> Egyszeri mérésindító bemenet (TRIG) Parancsbemenet (IN0 to IN5) 	
	Kimeneti jelek	3 jel <ul style="list-style-type: none"> Vezérlő kimenet (BUSY) Általános döntési kimenet (OR) Hibakimenet (ERROR) Megjegyzés: Három kimenet szabadon hozzárendelhető a mérési eljárások döntéseihez.	
	Ethernet-specifikáció	100BASE-TX/10BASE-T	
	Bekötés módja	Speciális csatlakozókábelek <ul style="list-style-type: none"> Tápellátás és I/O: 1 kábel Touch Finder és számítógép: 1 kábel 	
Jellemzők	Tápfeszültség	20,4–26,4 VDC (ingadozást is beleszámítva)	
	Áramfelvétel	max. 2,4 A	
Környezeti feltételek	Környezet hőmérsékleti tartománya	Működési: 0 – 50°C Tárolási: –25 és 65°C között (jegesedés vagy páralecsapódás nélkül)	
	Környezeti páratartalom	Működési és tárolási: 35% – 85% (lecsapódás nélkül)	
	Környezeti levegőminőség	Maró hatású gázoktól mentes	
	Védettség	IEC 60529 IP67 (felszerelt polarizációs szűrő tartozékkal.)	
Anyagok	Érzékelő	PBT, PC, SUS	
	Rögzítőelem	PBT	
	Polarizációs szűrő tartozék	PBT, PC	
	Ethernet-csatlakozó	Olajálló vinil vegyület	
	I/O csatlakozó	Ólommentes hőálló PVC	
Tömeg	A látómezőtől és a telepítési távolságtól függ. Lásd az alábbi táblázatot.		
Tartozékok	<ul style="list-style-type: none"> Rögzítőelem (FQ-XL) (1) Polarizációs szűrő tartozék (FQ-XF1) (1) Használati útmutató Rövid használati útmutató Tagregisztrációs lap 		

Egyfunkciós típusok		Standard modellek		Látómező ^{*1} (vízszintes x függőleges)	Telepítési távolság	Tömeg
NPN	PNP	NPN	PNP			
FQ-S10010F	FQ-S15010F	FQ-S20010F	FQ-S25010F	7,5 x 4,7 – 13 x 8,2 mm	38 – 60 mm	Körülbelül 160 g
FQ-S10050F	FQ-S15050F	FQ-S20050F	FQ-S25050F	13 x 8,2 – 53 x 33 mm	56 – 215 mm	Körülbelül 160 g
FQ-S10100F	FQ-S15100F	FQ-S20100F	FQ-S25100F	53 x 33 – 240 x 153 mm	Nagy távolságú modell: 220 – 970 mm	Körülbelül 150 g
FQ-S10100N	FQ-S15100N	FQ-S20100N	FQ-S25100N	29 x 18 – 300 x 191 mm	Rövid távolságú modell: 32 – 380 mm	Körülbelül 150 g

*1 Tűrés: ±10% max.

Touch Finder

Típus	DC tápellátású modell		AC/DC/akkumulátor tápellátású modell
	FQ-D30		FQ-D31
Csatlakoztatható érzékelők száma		max. 8	
Alapvető funkciók	Mérési kijelzéstípusok		Utolsó eredmények kijelzése, utolsó NG kijelzése, trendfigyelés, hisztogramok
	Kijelzőképek típusa		Folyamatos, kimerevített, nagyított és kicsinyített képek
	Adatnaplózás		Mérési eredmények, mért képek
	Menü nyelve		Angol, német, francia, olasz, spanyol, hagyományos kínai, egyszerűsített kínai, koreai, japán
Kijelzők	LCD	Megjelenítő eszköz	3,5" színes TFT LCD
		Képpontok	320 x 240
		Kijelzőszínek	16 777 216
	Háttérvilágítás	Várható élettartam^{*1}	50 000 óra 25°C esetén
		Fényerő beállítása	Tartozék
	Képernyővédő	Tartozék	
Kezelőfelület	Érintőképernyő	Módszer	Ellenállásfilm
		Várható élettartam^{*2}	1 000 000
Külső csatlakozás	Ethernet		100BASE-TX/10BASE-T
	SD-kártya		SDHC-kompatibilis, Class 4 vagy magasabb javasolt
Jellemzők	Tápfeszültség	DC tápcsatlakozás: 20,4 – 26,4 VDC (ingadozást is beleszámítva)	DC tápcsatlakozás: 20,4 – 26,4 VDC (ingadozást is beleszámítva)
		AC adapter csatlakozás: 100 – 240 VAC, 50/60 Hz	AC adapter csatlakozás: 100 – 240 VAC, 50/60 Hz
	Folyamatos működés akkumulátorral^{*3}	---	Akkumulátorcsatlakozás: FQ-BAT1 akkumulátor
	Teljesítményfelvétel	DC tápcsatlakozás: 0,2 A	1,5 óra
Környezetállóság	Környezet hőmérsékleti tartománya	Működési: 0 – 50°C	Működési: 0 és 50°C között, DIN sínre vagy panelre szerelve
		Tárolási: –25 – 65°C (jegesedés vagy páralecsapódás nélkül)	Működés akkumulátorral: 0 – 40°C
			Tárolási: –25 – 65°C (jegesedés vagy páralecsapódás nélkül)
	Környezeti páratartalom	Működési és tárolási: 35% – 85% (lecsapódás nélkül)	
	Környezeti levegőminőség	Maró hatású gázoktól mentes	
Védettség	IEC 60529 IP20 (SD-kártyatok, csatlakozófedél vagy -köteg felerősítése esetén)		
Tömeg	Körülbelül 270 g (akkumulátor és szij nélkül)		
Anyagok	Ház: ABS, szij: Nejlon		
Tartozékok	Érintőceruza (FQ-XT), használati útmutató		

*1 Tájékoztató adat arra az időtartamra vonatkozóan, amely azt mutatja meg, hogy szobahőmérsékleten és páratartalom mellett a fényerő a kezdeti érték felére csökkenjen. A háttérvilágítás élettartamát a környezet hőmérséklete és páratartalma jelentősen befolyásolja. Magasabb vagy alacsonyabb hőmérsékleten az élettartam csökken.

*2 Csupán tájékoztató adat. Nem vállalunk rá garanciát. Az értékét a működési feltételek befolyásolják.

*3 Csupán tájékoztató adat. Nem vállalunk rá garanciát. Az értékét a működési környezet és feltételek befolyásolják.

Akkumulátor műszaki paraméterei

Típus	FQ-BAT1
Akkumulátor típusa	Lítiumion-akkumulátor
Névleges teljesítmény	1 800 mAh
Névleges feszültség	3,7 V
Környezet hőmérsékleti tartománya	Működési: 0 – 40°C Tárolási: –25 – 65°C (jegesedés vagy páralecsapódás nélkül)
Környezeti páratartalom	Működési és tárolási: 35% – 85% (lecsapódás nélkül)
Töltés módja	Töltés a Touch Finderben (FQ-D31). AC adapter (FQ-AC_) szükséges.
Töltési idő^{*1}	2,5 óra
Akkumulátor-élettartam^{*2}	300 töltési ciklus
Tömeg	max. 50 g

*1 Csupán tájékoztató adat. Nem vállalunk rá garanciát. Az értékét a működési feltételek befolyásolják.

*2 Tájékoztató adat arra az időtartamra vonatkozóan, amely ahhoz szükséges, hogy az akkumulátor kapacitása a kezdeti kapacitás 60%-ra csökkenjen. Nem vállalunk rá garanciát. Az értékét a működési környezet és feltételek befolyásolják.

Az FQ érzékelőhöz használt PC rendszerkövetelményei

A szoftver használatához az alábbi személyi számítógép szükséges.

Operációs rendszer	Microsoft Windows XP Home Edition/Professional SP2 vagy újabb ^{*1} Microsoft Windows 7 Home Premium vagy újabb ^{*1}
Processzor	Core 2 Duo 1,06 GHz vagy ezzel egyenértékű, illetve magasabb
RAM	min. 1 GB
HDD	Legalább 500 MB szabad lemezterület ^{*2}
Monitor	min. 1 024 x 768 pont

*1 A japán és angol verziók csak 32 bites operációs rendszereket támogatnak.

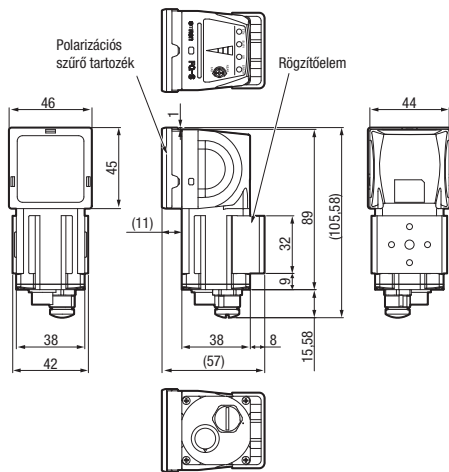
*2 Az adatnaplózáshoz szintén külön szabad terület szükséges.

Méreték

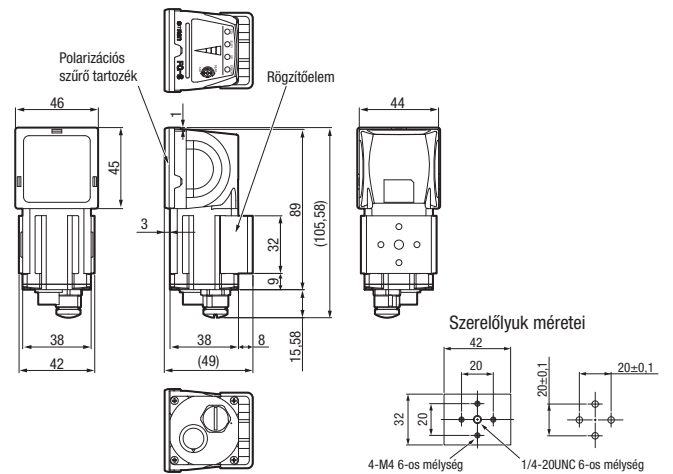
(Mértékegység: mm)

Érzékelő

FQ-S10010F/-S10050F/-S15010F/-S15050F
FQ-S20010F/-S20050F/-S25010F/-S25050F

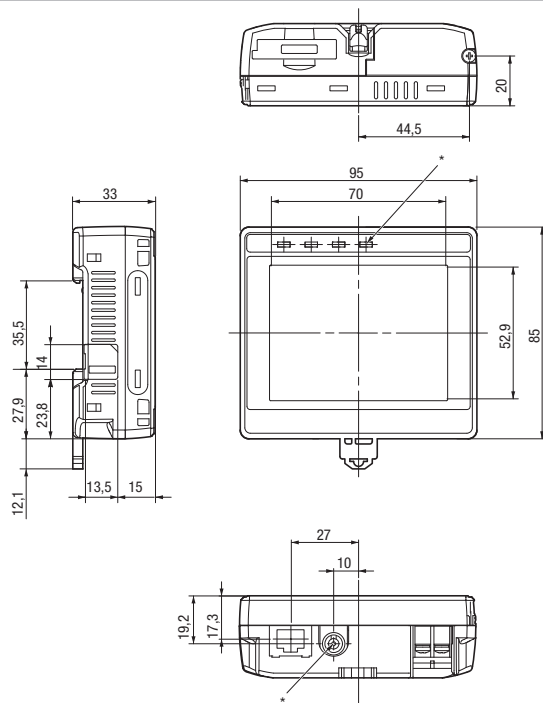


FQ-S10100F/-S10100N/-S15100F/-S15100N
FQ-S20100F/-S20100N/-S25100F/-S25100N



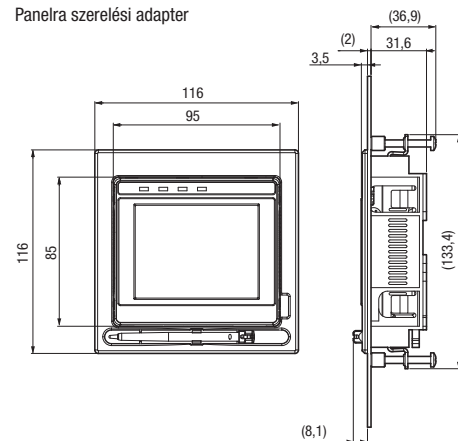
Touch Finder

FQ-D30/-D31

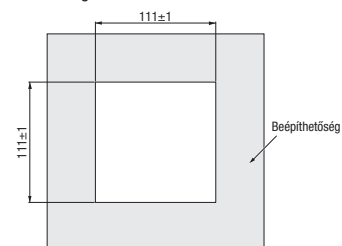


* Csak az FQ-D31 tartozékaiként.

Panela szerelési adapter



Panelkivágási méret



MAGYARORSZÁG

OMRON ELECTRONICS Kft.
1134 Budapest, Váci út 45.
Átrium Park, C torony 6. emelet
Tel: +36 1 399 30 50
Fax: +36 1 399 30 60
www.industrial.omron.hu

Ausztria

Tel: +43 (0) 2236 377 800
www.industrial.omron.at

Belgium

Tel: +32 (0) 2 466 24 80
www.industrial.omron.be

Cseh Köztársaság

Tel: +420 234 602 602
www.industrial.omron.cz

Dánia

Tel: +45 43 44 00 11
www.industrial.omron.dk

Dél-afrikai Köztársaság

Tel: +27 (0)11 608 3041
www.industrial.omron.co.za

Egyesült Királyság

Tel: +44 (0) 870 752 08 61
www.industrial.omron.co.uk

Finnország

Tel: +358 (0) 207 464 200
www.industrial.omron.fi

Franciaország

Tel: +33 (0) 1 56 63 70 00
www.industrial.omron.fr

Hollandia

Tel: +31 (0) 23 568 11 00
www.industrial.omron.nl

Lengyelország

Tel: +48 (0) 22 645 78 60
www.industrial.omron.pl

Németország

Tel: +49 (0) 2173 680 00
www.industrial.omron.de

Norvégia

Tel: +47 (0) 22 65 75 00
www.industrial.omron.no

Olaszország

Tel: +39 02 326 81
www.industrial.omron.it

Oroszország

Tel: +7 495 648 94 50
www.industrial.omron.ru

Portugália

Tel: +351 21 942 94 00
www.industrial.omron.pt

Spanyolország

Tel: +34 913 777 900
www.industrial.omron.es

Svédország

Tel: +41 (0) 41 748 13 13
www.industrial.omron.ch

Svédország

Tel: +46 (0) 8 632 35 00
www.industrial.omron.se

Törökország

Tel: +90 216 474 00 40
www.industrial.omron.com.tr

További Omron képviseltek
www.industrial.omron.eu

Automatizálási rendszerek

- Programozható logikai vezérlők (PLC) • Ember és gép közötti kapcsolatok (HMI) • Távoli I/O
- Ipari számítógépek • Szoftver

Hajtástechnika és mozgásszabályozás

- Hajtásszabályozók • Szervorendszerek • Frekvenciaváltók

Szabályozóegységek

- Hőmérséklet szabályozók • Tápegységek • Időrelék • Számlálók • Programozható relék
- Digitális panelműszerek • Elektromechanikus relék • Felügyeleti termékek • Szilárdtestrelék
- Végálláskapcsolók • Nyomógombos kapcsolók • Kisfeszültségű kapcsolóberendezések

Érzékelők és biztonságtechnika

- Fotoelektromos érzékelők • Induktív érzékelők • Kapacitív és nyomásérzékelők
- Csatlakozók • Távolság- és szélességmérő érzékelők • Alakfelismerő rendszerek
- Biztonsági hálózatok • Biztonsági érzékelők • Biztonsági egységek/reléegységek
- Reteszelt biztonsági ajtókapcsolók