

SERVOMOTEUR SMARTSTEP 2

Des servomoteurs encore plus simples à utiliser



» Précision et rentabilité

» Conception ultra-compacte

» Configuration et utilisation faciles

SmartStep 2 - Un pas vers...

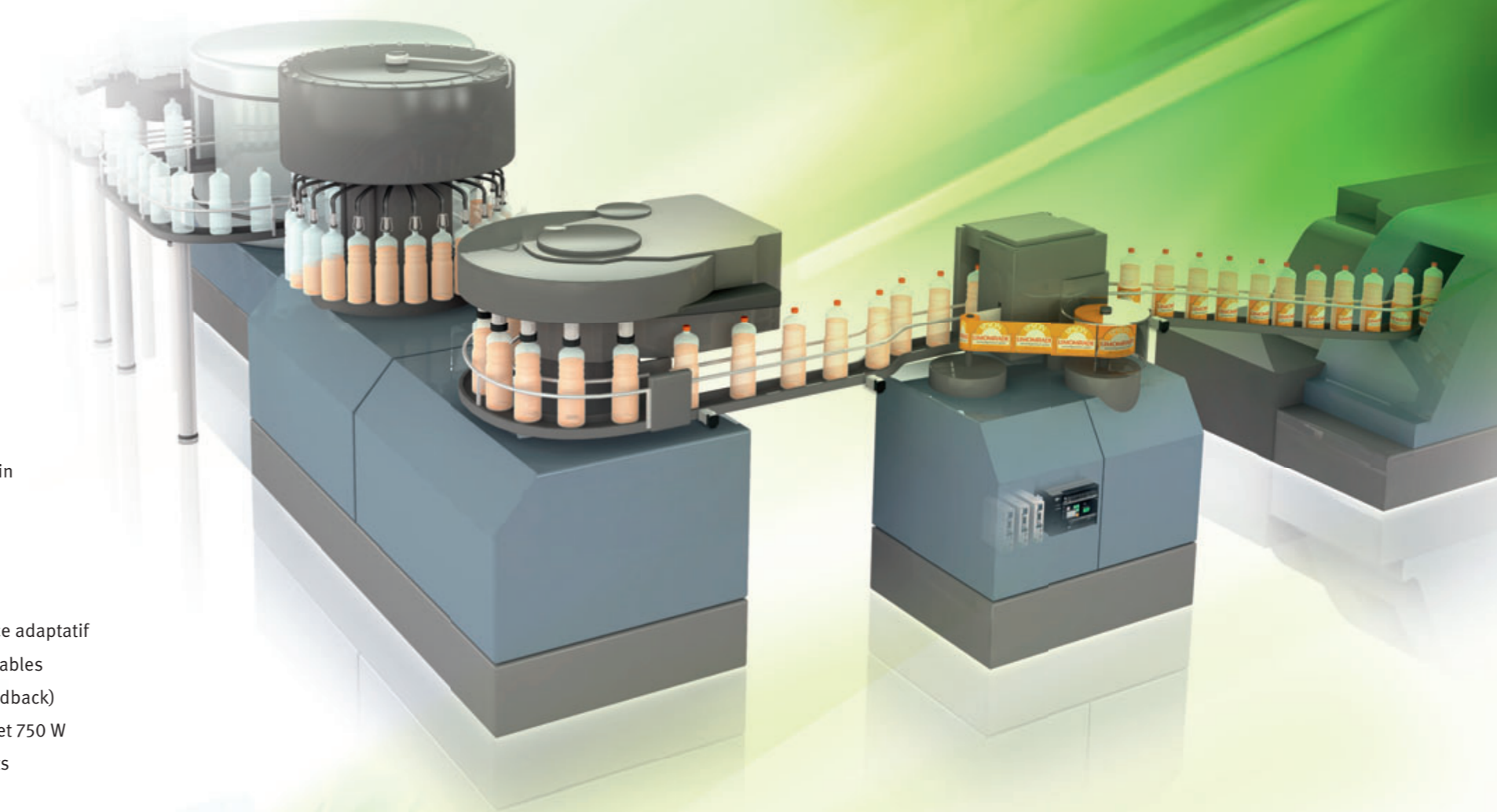
Chez Omron, nous sommes conscients de l'importance cruciale que revêtent simplicité et précision dans vos applications de positionnement.

Le nouveau SmartStep constitue la solution idéale pour des applications de mouvement point par point dans lesquelles la simplicité est essentielle. Avec SmartStep2, la simplicité est au rendez-vous, tout comme les hautes performances, pour un coût très raisonnable.

La conception du nouveau SmartStep2 est extrêmement compacte, ce qui permet un encombrement réduit de 50 % par rapport au modèle précédent. D'autre part, ses caractéristiques et fonctionnalités permettent à vos machines d'être plus efficaces et rentables.

Aperçu des caractéristiques :

- Servomoteur à commande par train d'impulsions
- Taille ultra-compacte
- Réglage automatique
- Suppression des vibrations
- Filtre de suppression de résonance adaptatif
- Deux limites de couple programmables
- Sortie d'impulsions de retour (feedback)
- Gamme de puissance entre 50 W et 750 W
- Servomoteurs cylindriques et plats
- Réducteur électronique
- 10 000 pas par tour



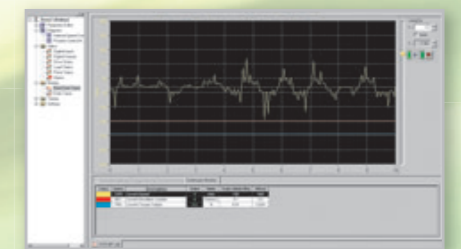
...un développement plus rapide avec une grande simplicité de commande

Démarrage rapide

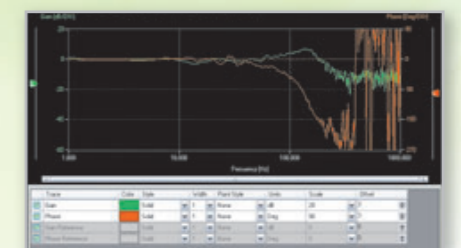
Le CX-Drive est un outil logiciel unique, facile à utiliser permettant la configuration, la mise en service et l'entretien des variateurs et des servomoteurs.

SmartStep 2 est entièrement pris en charge par un grand nombre de fonctions rendant la configuration du servomoteur plus facile et plus rapide que jamais :

- Réglage automatique
- Contrôle et modification des paramètres
- Schémas de vitesse et de position
- Statut d'E/S et alarmes
- Suivi des données en temps réel



Suivi des données en temps réel



Analyse de fréquence

Une conception compacte facile à connecter

Avec sa conception compacte, le SmartStep 2 offre un encombrement minimal et, par conséquent, un gain de place considérable. Cela ne l'empêche toutefois pas de disposer de plus de fonctionnalités que les modèles précédents.

De plus, le SmartStep 2 s'intègre facilement avec d'autres dispositifs d'automatisation tels que le contrôleur de machine compact CP1L et les postes de travail NS, assurant ainsi l'efficacité et la rentabilité de la machine.

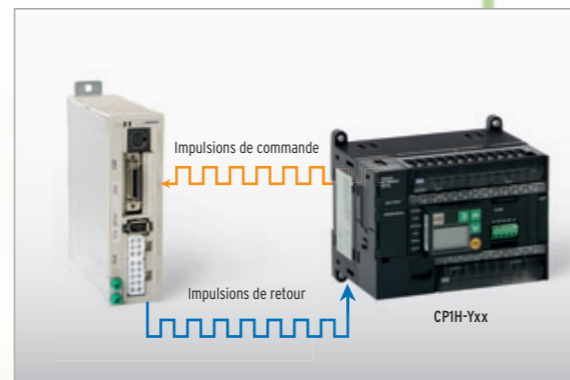
Caractéristiques supplémentaires :

- Contrôle de position par une entrée d'impulsions de 500 impulsions/ms
- Vitesse nominale : 4 000 tr/min ; vitesse max. : 5 000 tr/min
- Vaste gamme de configurations d'impulsions
- Quatre réglages de vitesse interne commutés par un signal externe pour permettre un contrôle aisé
- Servomoteurs compatibles avec le SmartStep



Une conception compacte pour un encombrement réduit

Par rapport aux modèles précédents, le SmartStep 2 est un exemple de compacité : - 48 % d'encombrement au sol et - 39 % en volume, pour des économies d'espace et sur les investissements.



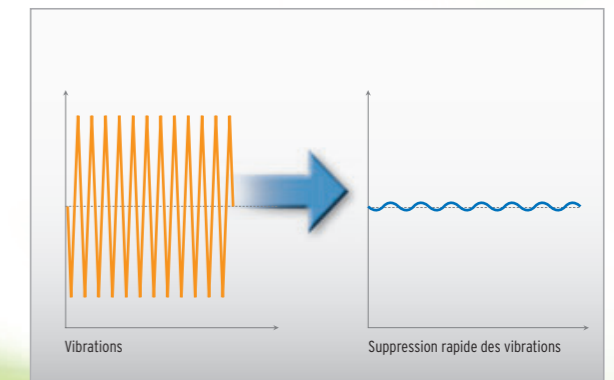
Sortie d'impulsions de retour (feedback)

Permet un retour d'information sur la position du servomoteur vers le contrôleur pour une boucle de contrôle de position fermée et la surveillance du positionnement réel ; il peut également être utilisé pour la synchronisation avec un autre axe.



Fonctionnement sans réglage

Selon les variations de charge, la fonction de réglage automatique en temps réel calcule et règle automatiquement les valeurs de gain optimales pour la machine.



Suppression des vibrations

Grâce à la présence d'un filtre adaptatif, les variations de fréquence de résonance sont automatiquement suivies pour réduire l'effet des vibrations dues à une rigidité mécanique faible. Un autre filtre minimise les vibrations pour un meilleur positionnement lors de l'arrêt de la charge.

R7D-BP□, R88D-GP□, R88M-G□

Servosystème SmartStep 2

Un nouveau pas en avant en matière de simplicité de contrôle

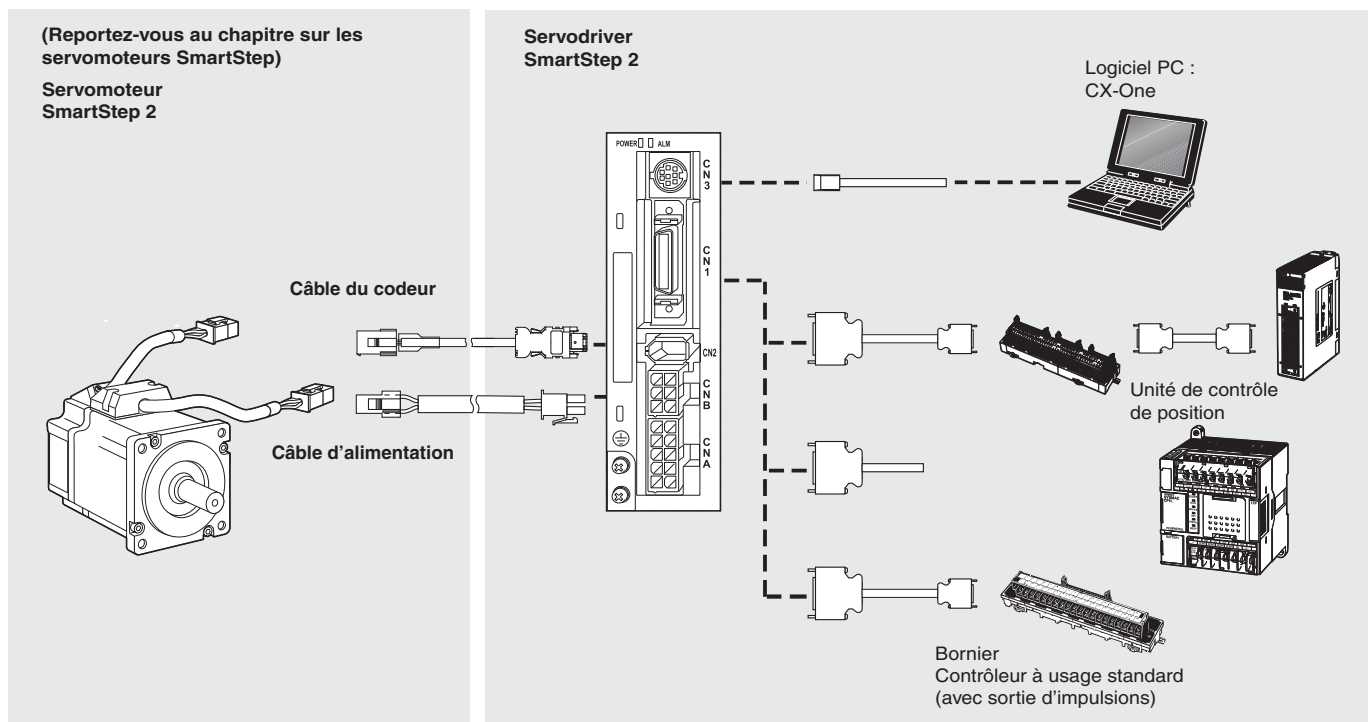
- Réglage automatique en ligne et configuration simple
- Taille ultra-compacte. L'encombrement n'est que de 48% par rapport à celui de la série SmartStep
- Deux limites du couple
- Réducteur électronique, quatre réglages de vitesse interne et grand choix de configurations d'impulsion
- Filtres adaptatifs pour la suppression des vibrations et des résonances
- Servomoteurs avec IP65 de série et joint d'huile d'arbre disponible
- Moteurs avec frein en option



Puissances

- 230 Vc.a. monophasé, 50 à 750 W (0,16 à 2,4 N·m)

Configuration du système



Désignation du type de servodriver

R7D-BP01H

Servodriver
SmartStep 2

Type de driver

P : contrôle d'entrée d'impulsion

Capacité

01	100 W
02	200 W
04	400 W

Tension source

H : monophasé
230 Vc.a. pour 100/400 W
HH : monophasé
230 Vc.a. pour 200 W

R88D-GP08H

Servodriver
SmartStep 2 (750 W)

Type de driver

P : contrôle d'entrée d'impulsion

Capacité

08	750 W
----	-------

Tension source

H : 230 V

Caractéristiques des servodrivers

Caractéristiques générales

Elément	Caractéristiques
Température ambiante de fonctionnement	0 à 55°C
Humidité ambiante de fonctionnement	90% max. (sans condensation)
Température ambiante de stockage	-20 à 65°C
Humidité ambiante de stockage	90% max. (sans condensation)
Environnement de stockage / fonctionnement	Sans gaz corrosifs
Résistance aux vibrations	10 à 60 Hz ; accélération : 5,9 m/s ² (0,6 G) max.
Résistance d'impact	Accélération 19,6 m/s ² max., 3 fois chaque dans les directions X, Y et Z
Résistance d'isolement	Entre les bornes d'alimentation et la terre : 0,5 MΩ min. (à 500 Vc.c.)
Rigidité diélectrique	Entre les bornes d'alimentation et la terre : 1 500 Vc.a. pendant 1 min à 50/60 Hz Entre chaque signal de contrôle et la terre : 500 Vc.a. pendant 1 min
Structure de protection	Intégré dans le panneau (IP10)
Normes internationales	Approuvé UL (UL 508C) et cUL (cUL C22.2 No 14) Approuvé CE (EMC EN55011 classe A groupe 1, EN 61000-6-2, directive basse tension EN50178)

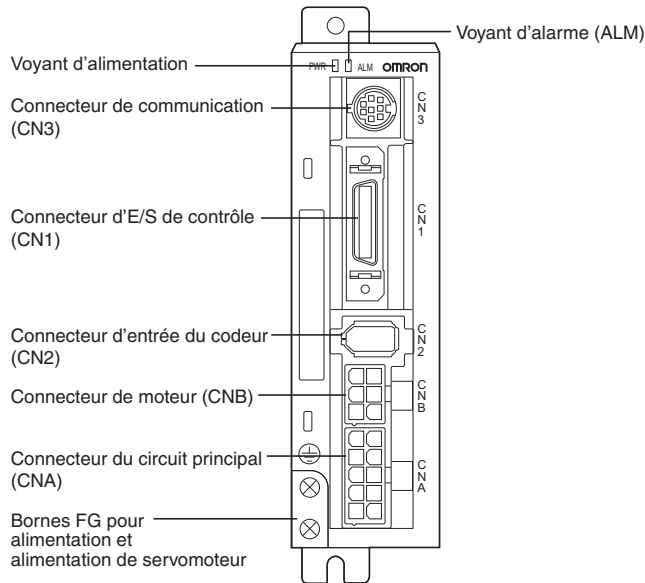
Performances

Elément	Modèle à entrée 200 Vc.a.			
	100 W R7D-BP01H	200 W R7D-BP02HH	400 W R7D-BP04H	750 W R88D-GP08H
Courant de sortie continu (rms)	1,0 A	1,6 A	2,5 A	4 A
Courant de sortie momentané maxi. (rms)	3,3 A	4,9 A	7,8 A	14,1 A
Alimentation circuit principal	Monophasée, 200 à 240 Vc.a. (170 à 264 V), 50/60 Hz			Monophasée/triphasée, 200 à 240 Vc.a. (170 à 264 V), 50/60 Hz

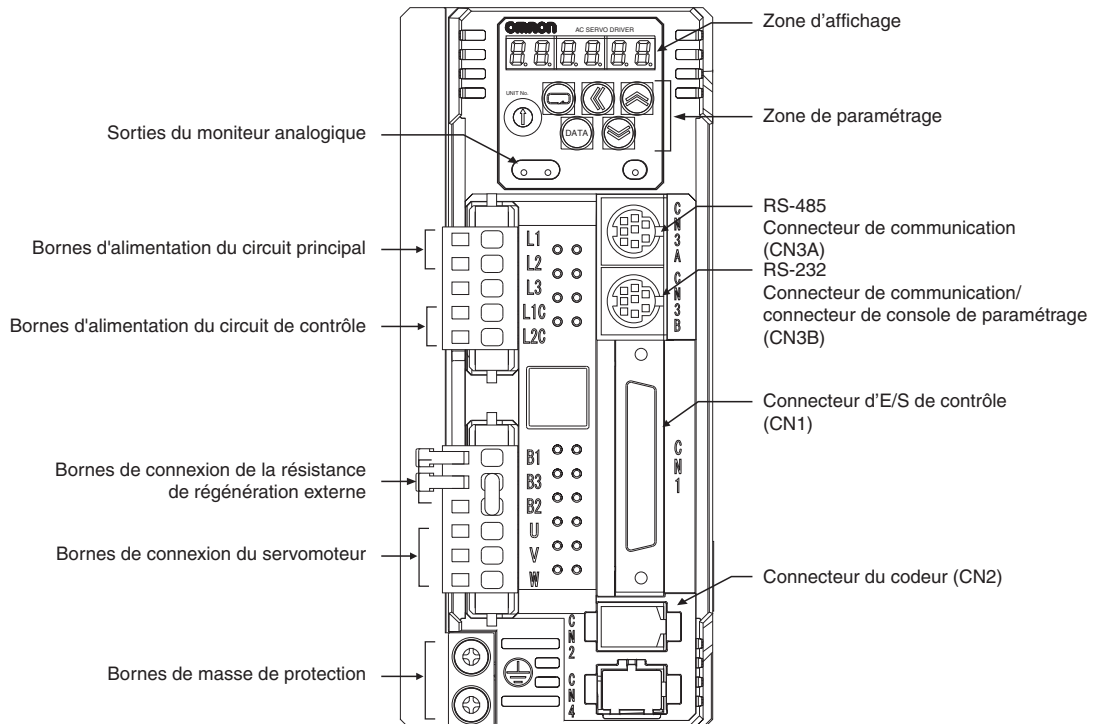
Elément	Modèle à entrée 200 Vc.a.			
	100 W	200 W	400 W	750 W
	R7D-BP01H	R7D-BP02HH	R7D-BP04H	R88D-GP08H
Alimentation d'entrée de circuit de contrôle	-			Monophasée, 200 à 240 Vc.a. (170 à 264 V)
Méthode de contrôle	Méthode entièrement numérique			
Rétroaction	10 000 impulsions/codeur rotatif incrémental			
Méthode de variation de fréquence	Méthode MLI basée sur IGBT			
Fréquence MLI	12 kHz		6 kHz	
Poids	0,35 kg	0,42 kg	0,42 kg	1,5 kg
Tension moteur compatible	200 V			
Réponse commande par impulsions	Driver de ligne : 500 kpps			
Capacité moteur compatible	50 W	200 W	400 W	750 W
	100 W			
Servomoteur applicable (R88M-)	G05030H	G020030H GP20030H	G40030H GP40030H	G75030H
	G10030H			
	GP10030H			

Noms des éléments du servodriver

Servodriver SmartStep2 (modèles 100 à 400 W)



Servodriver SmartStep2 (modèle 750 W)



Désignation du type de servomoteur

R88M-GP10030H-BOS2

Servomoteur SmartStep2

Type de moteur

Sans indication : type cylindrique

P : type plat

Capacité

050	50 W
100	100 W
200	200 W
400	400 W
750	750 W

Régime nominal (tr/min)

30	3 000
----	-------

Spécifications d'extrémité d'arbre

Sans indication	Arbre droit, sans clavette
S2	Droit, clavette, fileté

Spécifications d'étanchéité

Sans indication	Pas d'étanchéité à l'huile
O	Étanche à l'huile



Caractéristiques de freinage

Sans indication	Sans frein
B	Frein

Tension et spécifications du codeur

H : 230 V avec codeur incrémental

Combinaison servomoteur / servodriver

Servomoteur						
Famille	Tension	Vitesse	Couple nominal	Capacité	Modèle	
Cylindrique 	50-750 W	230 V	3 000 min ⁻¹	0,16 N·m	50 W	R88M-G05030H-□S2
				0,32 N·m	100 W	R88M-G10030H-□S2
				0,64 N·m	200 W	R88M-G20030H-□S2
				1,3 N·m	400 W	R88M-G40030H-□S2
				2,4 N·m	750 W	R88M-G75030H-□S2
Plat 	100 - 400 W	230 V	3 000 min ⁻¹	0,32 N·m	100 W	R88M-GP10030H-□S2
				0,64 N·m	200 W	R88M-GP20030H-□S2
				1,3 N·m	400 W	R88M-GP40030H-□S2

Caractéristiques du servomoteur

Caractéristiques générales

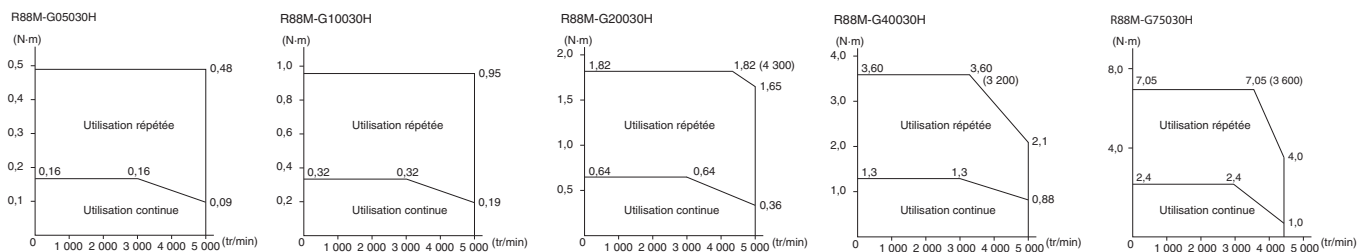
Elément	Caractéristiques
Température ambiante de fonctionnement	0 à 40°C
Humidité ambiante de fonctionnement	85% max. (sans condensation)
Température ambiante de stockage	-20 à 65°C
Humidité ambiante de stockage	85% max. (sans condensation)
Environnement de stockage / fonctionnement	Sans gaz corrosifs
Résistance aux vibrations	49 m/s ² max. dans les directions X, Y et Z
Résistance d'impact	Accélération de 98 m/s ² max. 3 fois chaque dans les directions X, Y et Z
Résistance d'isolement	20 MΩ min. à 500 Vc.c. entre les bornes d'alimentation et la borne FG
Rigidité diélectrique	1 500 Vc.a. (50 ou 60 Hz) pendant 1 minute entre les bornes d'alimentation et la borne FG
Position Run	Toute direction
Degré d'isolation	Type B
Structure	Auto-refroidissement, entièrement fermé
Structure de protection	IP65 (sans la section d'arbre)
Degré de vibration	V-15
Type de montage	Montage avec bride
Normes internationales	Approbation UL, cUL et EN (directive EMC et directive basse tension)

Performances

Servomoteurs cylindriques

Elément	Unité	R88M-G05030H	R88M-G10030H	R88M-G20030H	R88M-G40030H	R88M-G75030H
Sortie nominale	W	50	100	200	400	750
Couple nominal	N·m	0,16	0,32	0,64	1,3	2,4
Vitesse de rotation nominale	tr/mn	3 000				
Vitesse de rotation maximum momentanée	tr/mn	5 000				
Couple maximum momentané	N·m	0,48	0,95	1,78	3,60	7,05
Courant nominal	A (RMS)	1,1		1,6	2,6	4
Courant maximum momentané	A (RMS)	3,4		4,9	7,9	12,1
Inertie du rotor	kg·m ²	2,5 × 10 ⁻⁶	5,1 × 10 ⁻⁶	1,4 × 10 ⁻⁵	2,6 × 10 ⁻⁵	8,7 × 10 ⁻⁵
Taux de puissance	kW/s	10,4	20,1	30,3	62,5	66
Charge radiale autorisée	N	68		245		392
Charge axiale autorisée	N	58		98		147
Poids	kg	0,3	0,5	0,8	1,2	2,3
	Avec frein	0,5	0,7	1,3	1,7	3,1
Résolution du codeur	---	Phases A et B : 2 500 impulsions/tour, phase Z : 1 impulsion/tour				
Dimensions du blindage de radiation	---	100 × 80 × t10 (Al)		130 × 120 × t12 (Al)		-
Caractéristiques du frein	Inertie de freinage	kg·m ²	2,0 × 10 ⁻⁷	2,0 × 10 ⁻⁷	1,8 × 10 ⁻⁶	7,5 × 10 ⁻⁶
	Tension d'excitation	V	24 Vc.c.±10%			
	Consommation (à 20°C)	W	7		9	
	Consommation (à 20°C)	A	0,30		0,36	
	Couple de friction statique	N·m	0,29 min.		1,27 min.	
	Temps d'attraction	ms	35 max.		50 max.	
	Temps de relâchement	ms	20 max.		15 max.	
	Jeu	-	±1° max.			
	Valeurs nominales	-	Continues			
	Durée de vie du frein	-	10 000 000 opérations min.			
Servodriver applicable		R7D-BP01H		R7D-BP02HH	R7D-BP04H	R88D-GP08H

Caractéristiques couple/ vitesse

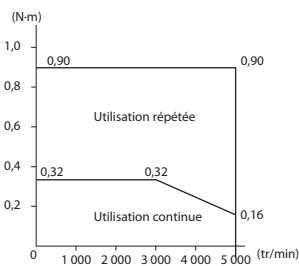


Servomoteurs plats

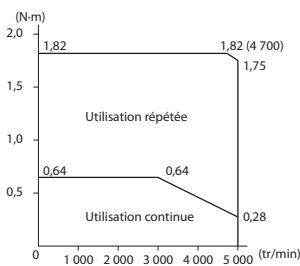
Élément		Unité	R88M-GP10030H	R88M-GP20030H	R88M-GP40030H
Sortie nominale		W	100	200	400
Couple nominal		N·m	0,32	0,64	1,3
Vitesse de rotation nominale		tr/mn	3 000		
Vitesse de rotation maximum momentanée		tr/mn	5 000		
Couple maximum momentané		N·m	0,90	1,82	3,60
Courant nominal		A (RMS)	1,0	1,6	4,4
Courant maximum momentané		A (RMS)	4,3	6,8	18,6
Inertie du rotor		kg·m ²	9,0 × 10 ⁻⁶	3,4 × 10 ⁻⁵	6,4 × 10 ⁻⁵
Taux de puissance		kW/s	11,4	11,8	25,5
Charge radiale autorisée		N	68	245	
Charge axiale autorisée		N	58	98	
Poids	Sans frein	kg	0,7	1,3	1,8
	Avec frein	kg	0,9	2,0	2,5
Résolution du codeur		---	Phases A et B : 2 500 impulsions/tour, phase Z : 1 impulsion/tour		
Dimensions du blindage de radiation		---	130 × 120 × t10 (Al)	170 × 160 × t12 (Al)	
Caractéristiques du frein	Inertie de freinage	kg·m ²	3,0 × 10 ⁻⁶	9,0 × 10 ⁻⁶	9,0 × 10 ⁻⁶
	Tension d'excitation	V	24 Vc.c.±10%		
	Consommation (à 20°C)	W	7	10	
	Consommation (à 20°C)	A	0,29	0,41	
	Couple de friction statique	N·m	0,29 min.		1,27 min.
	Temps d'attraction	ms	50 max.	60 max.	
	Temps de relâchement	ms	15 max.		
	Jeu	-	±1° max.		
	Valeurs nominales	-	Continues		
	Durée de vie du frein	-	10 000 000 opérations min.		
Servodriver applicable (R7D-)			BP01H	BP02HH	BP04H

Caractéristiques couple/ vitesse

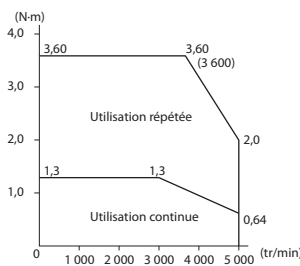
R88M-GP10030H



R88M-GP20030H



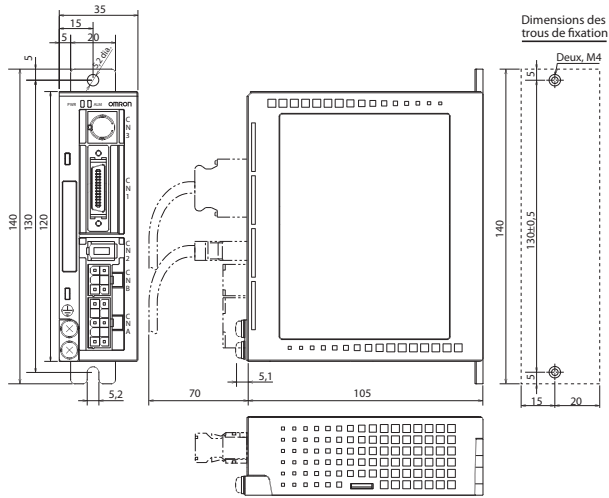
R88M-GP40030H



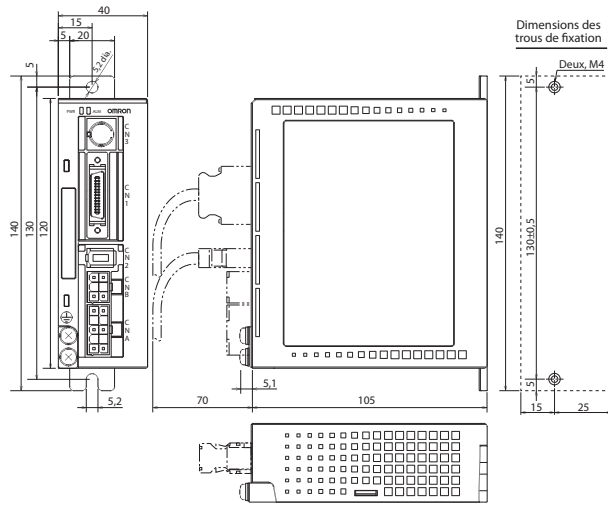
Dimensions

Servodriviers

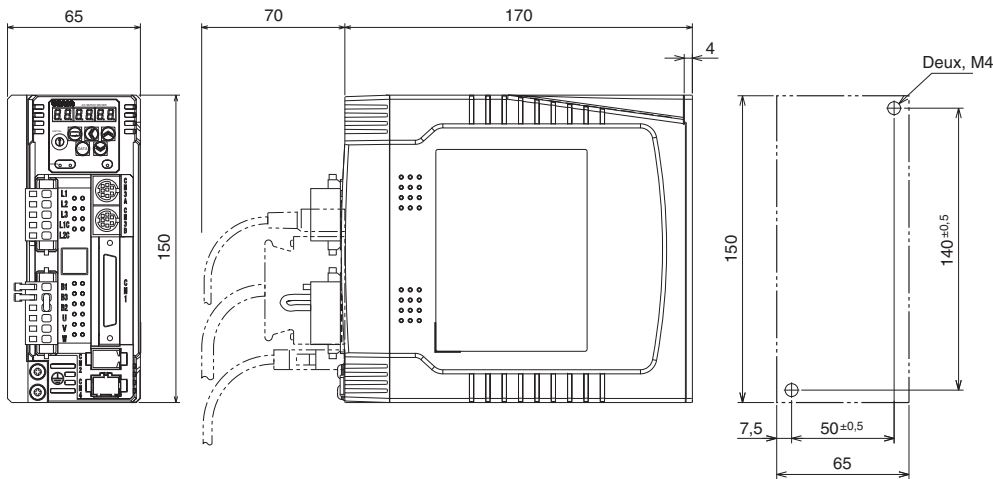
R7D-BP01H



R7D-BP02HH/ 04H

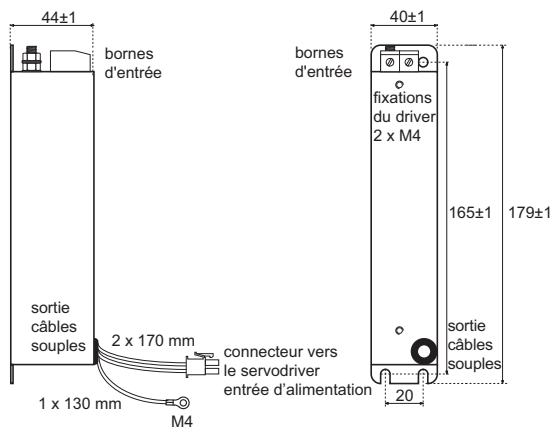


R88D-GP08H

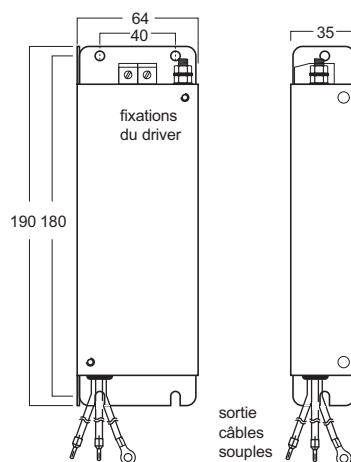


Filtres

R7A-FIB104-RE



R88A-FIK107-RE

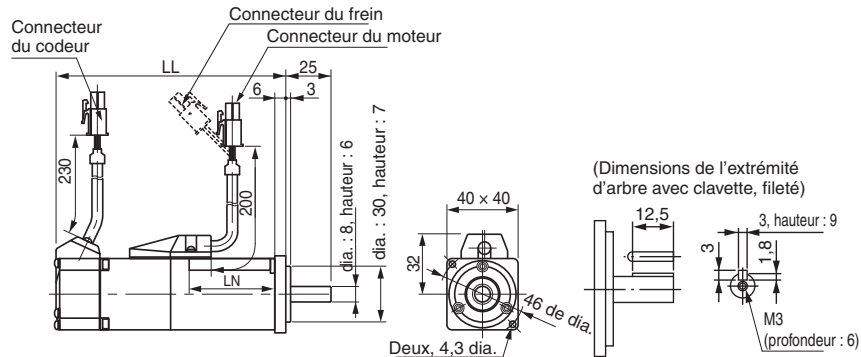


Modèle de filtre	Courant nominal	Courant de fuite	Tension nominale
R7A-FIB104-RE	4 A	3,5 mA	250 Vc.a. monophasé
R88A-FIK107-RE	6,6 A	3,5 mA	250 Vc.a. monophasé

Servomoteurs

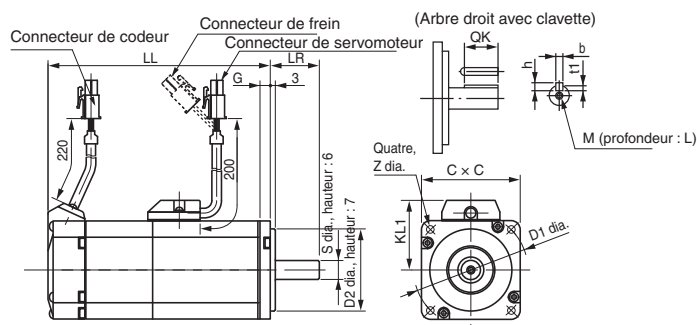
Type cylindrique 3 000 tr/min (230 V, 50 - 100 W)

Dimensions (mm)	Sans frein		Avec frein		LN	Poids approx. (kg)	
	LL	LL	LL	LL		Sans frein	Avec frein
R88M-G05030H-□S2	72		102		26,5	0,3	0,5
R88M-G10030H-□S2	92		122		46,5	0,5	0,7



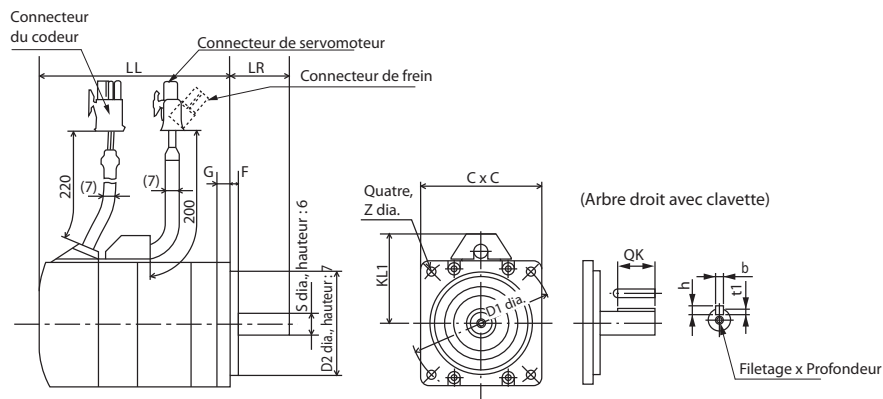
Type cylindrique 3 000 tr/min (230 V, 200-750 W)

Dimensions (mm)	Sans frein		Avec frein		LR	KL1	Surface de bride					Extrémité d'arbre						Poids approx. (kg)		
	LL	LL	LL	LL			D1	D2	C	G	Z	S	QK	b	h	M	t1	L	Sans frein	Avec frein
R88M-G20030H-□S2	79,5	116			30	43	70	50	60	6,5	4,5	11	18	4h9	4	M4	2,5	8	0,8	1,3
R88M-G40030H-□S2	99	135,5										14	22,5	5h9	5	M5	3	10	1,2	1,7
R88M-G75030H-□S2	112,2	149,2			35	53	90	70	80	8	6	19	22	6h9	6	M5	3,5	10	2,3	3,1



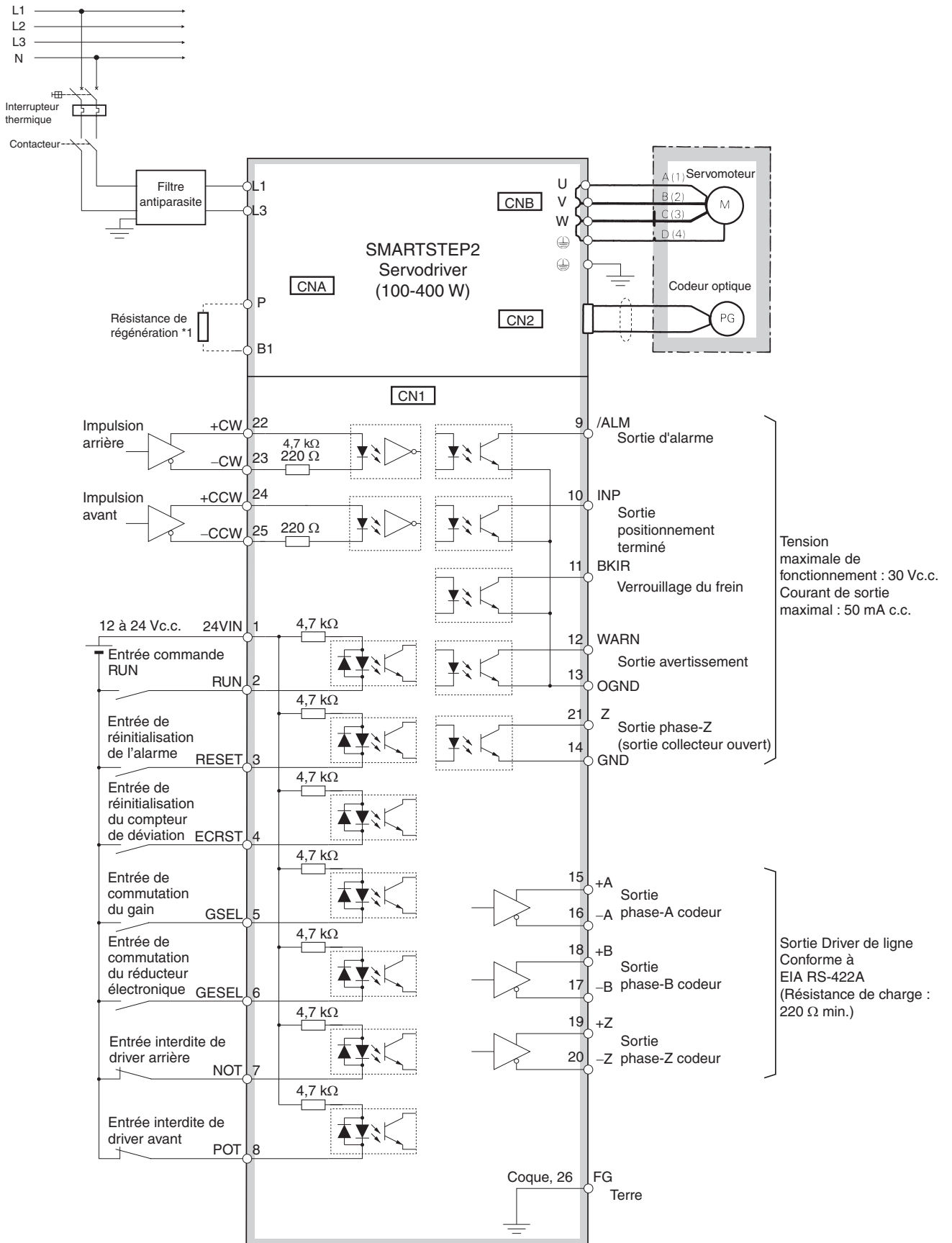
Type plat 3 000 tr/min (230 V, 100 - 400 W)

Dimensions (mm)	Sans frein		Avec frein		LR	KL1	Surface de bride					Extrémité d'arbre						Poids approx. (kg)		
	LL	LL	LL	LL			D1	D2	C	F	G	Z	S	QK	b	h	t1	Filetage x Profondeur	Sans frein	Avec frein
R88M-GP10030H-□S2	60,5	84,5			25	43	70	50	60	3	7	4,5	8	12,5	3h9	3	1,8	M3x6	0,7	0,9
R88M-GP20030H-□S2	67,5	100			30	53	90	70	80	5	8	5,5	11	18	4h9	4	2,5	M4x8	1,3	2
R88M-GP40030H-□S2	82,5	115											14	22,5	5h9	5	3,0	M5x10	1,8	2,5



Installation

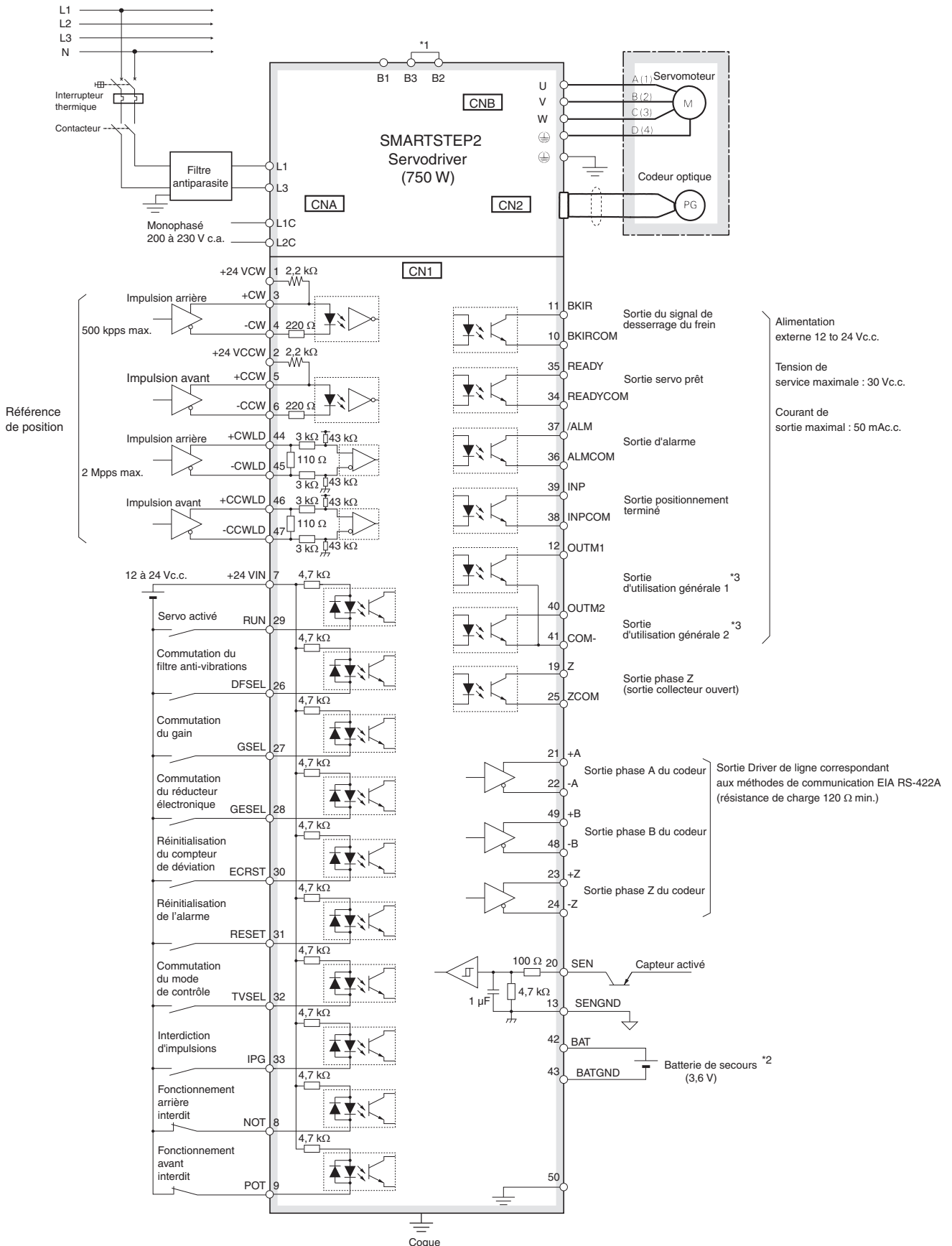
230 Vc.a. monophasé



*1. Connexion d'une résistance de régénération externe impossible. Connectez cette résistance si l'énergie régénératrice est supérieure à la capacité d'absorption d'énergie régénératrice du servodriver.

Remarque :1.Le frein dynamique s'active lorsque l'alimentation du circuit principal ou du circuit de contrôle est coupée.

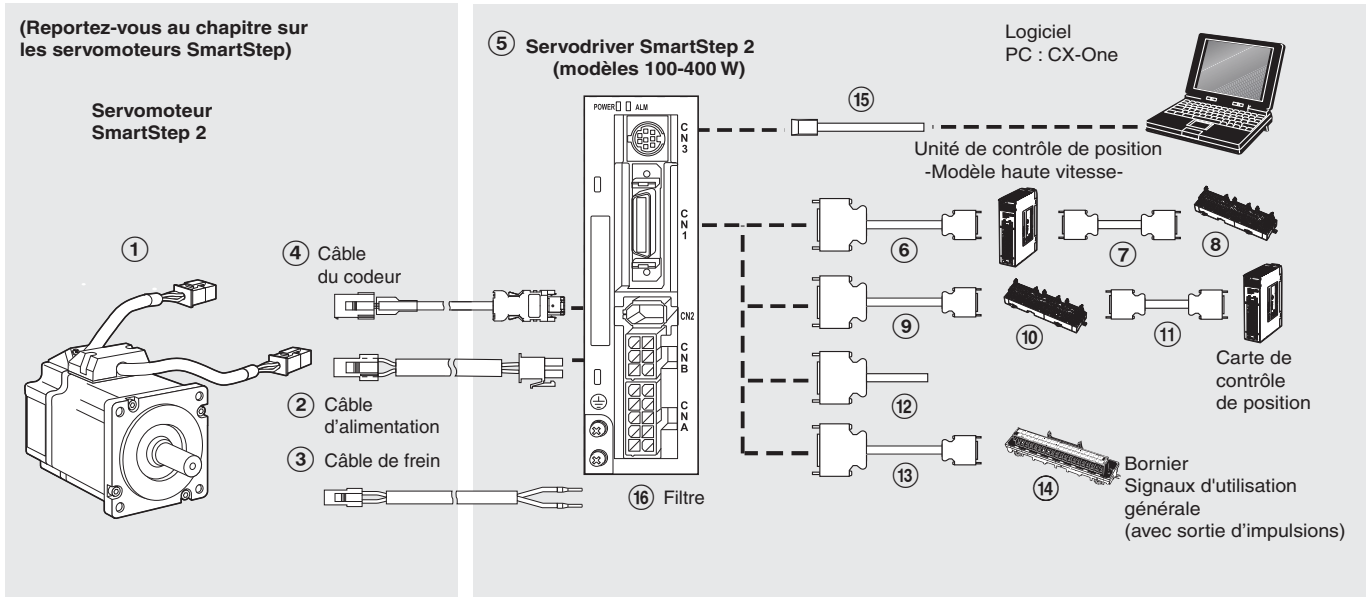
Remarque :2.Lorsque vous coupez l'alimentation du circuit principal, coupez également celle du signal RUN (entrée commande RUN).



- *1 B3-B2 sont court-circuitées. Si la résistance régénérative interne ne suffit pas, retirez le câble entre B2 et B3 et connectez une résistance régénérative externe entre B1 et B2.
- *2 Utilisez uniquement en présence d'un codeur absolu. Si une batterie de secours est connectée, un câble codeur avec batterie n'est pas nécessaire.
- *3 Les valeurs par défaut sont ZSP (zero-speed detection, détection de vitesse zéro) pour OUTM1 et T-LIMIT (at torque limit, dans la limite de couple) pour OUTM2.

Références de commande

Configuration du servodriver SmartStep2 (100-400 W)



Remarque : Les symboles ①②③④⑤... indiquent l'ordre de sélection recommandé pour les composants des servosystèmes SmartStep 2

Servomoteur

Servomoteurs cylindriques (3 000 tr/min)

Symbole	Caractéristiques techniques			Modèle de servomoteur	Servodriver compatibles ⑤	
	Conception		Couple nominal			Capacité
①	Arbre droit avec clavette, fileté	Sans frein	0,16 N·m	50 W	R88M-G05030H-S2	R7D-BP01H
			0,32 N·m	100 W	R88M-G10030H-S2	
		0,64 N·m	200 W	R88M-G20030H-S2	R7D-BP02HH	
		1,3 N·m	400 W	R88M-G40030H-S2	R7D-BP04H	
	Avec frein	0,16 N·m	50 W	R88M-G05030H-BS2	R7D-BP01H	
		0,32 N·m	100 W	R88M-G10030H-BS2		
		0,64 N·m	200 W	R88M-G20030H-BS2	R7D-BP02HH	
		1,3 N·m	400 W	R88M-G40030H-BS2	R7D-BP04H	

Servomoteurs plats (3 000 tr/min)

Symbole	Caractéristiques techniques			Modèle de servomoteur	Servodriver compatibles ⑤	
	Conception		Couple nominal			Capacité
①	Arbre droit avec clavette, fileté	Sans frein	0,32 N·m	100 W	R88M-GP10030H-S2	R7D-BP01H
			0,64 N·m	200 W	R88M-GP20030H-S2	R7D-BP02HH
			1,3 N·m	400 W	R88M-GP40030H-S2	R7D-BP04H
		Avec frein	0,32 N·m	100 W	R88M-GP10030H-BS2	R7D-BP01H
			0,64 N·m	200 W	R88M-GP20030H-BS2	R7D-BP02HH
			1,3 N·m	400 W	R88M-GP40030H-BS2	R7D-BP04H

Servodriver

Symbole	Caractéristiques techniques		Modèle de servodriver SmartStep 2	Servomoteurs compatibles ①	
				Modèle cylindrique	Type plat
⑤	200 V c.a.	100 W	R7D-BP01H	R88M-G05030H-□	-
		200 W	R7D-BP02HH	R88M-G10030H-□	R88M-GP10030H-□
		400 W	R7D-BP04H	R88M-G20030H-□	R88M-GP20030H-□
				R88M-G40030H-□	R88M-GP40030H-□

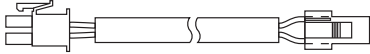
Câbles d'alimentation (pour CNA)

Symbole	Caractéristiques techniques	Modèle	Présentation
⑤	Câble d'entrée pour alimentation monophasée (connecteurs joints)	R7A-CLB002S2	

Câbles de servomoteur


Câbles d'alimentation (pour CNB)

Symbole	Caractéristiques techniques	Modèle	Présentation
②	Câbles d'alimentation pour servomoteurs SmartStep 2	1,5 m	R7A-CAB001-5SR-E
		3 m	R7A-CAB003SR-E
		5 m	R7A-CAB005SR-E
		10 m	R7A-CAB010SR-E
		15 m	R7A-CAB015SR-E
		20 m	R7A-CAB020SR-E



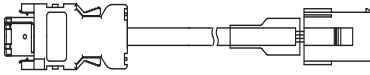
Câbles de frein

Symbole	Caractéristiques techniques	Modèle	Présentation
③	Câbles de frein pour servomoteurs SmartStep 2	1,5 m	R88A-CAGA001-5BR-E
		3 m	R88A-CAGA003BR-E
		5 m	R88A-CAGA005BR-E
		10 m	R88A-CAGA010BR-E
		15 m	R88A-CAGA015BR-E
		20 m	R88A-CAGA020BR-E



Câbles de codeur (pour CN2)

Symbole	Caractéristiques techniques	Modèle	Présentation
④	Câbles de codeur pour servomoteurs SmartStep 2	1,5 m	R88A-CRGB001-5CR-E
		3 m	R88A-CRGB003CR-E
		5 m	R88A-CRGB005CR-E
		10 m	R88A-CRGB010CR-E
		15 m	R88A-CRGB015CR-E
		20 m	R88A-CRGB020CR-E



Remarque : ②, ④ Câble souple et blindé
③ Câble souple

Câbles de contrôle (pour CN1)

Symbole	Description	Connecter à	Modèle	
⑥	Câble de contrôle (sortie Driver de ligne pour 1 axe)	Carte de contrôle de position (modèle haute vitesse) CJ1W-NC234 CJ1W-NC434	1 m	XW2Z-100J-G12
			5 m	XW2Z-500J-G12
			10 m	XW2Z-10MJ-G12
	Câble de contrôle (sortie collecteur ouvert pour 1 axe)	Carte de contrôle de position (modèle haute vitesse) CJ1W-NC214 CJ1W-NC414	1 m	XW2Z-100J-G16
			3 m	XW2Z-300J-G16
	Câble de contrôle (sortie Driver de ligne pour 2 axes)	Carte de contrôle de position (modèle haute vitesse) CJ1W-NC234 CJ1W-NC434	1 m	XW2Z-100J-G4
			5 m	XW2Z-500J-G4
			10 m	XW2Z-10MJ-G4
	Câble de contrôle (sortie collecteur ouvert pour 2 axes)	Carte de contrôle de position (modèle haute vitesse) CJ1W-NC214 CJ1W-NC414	1 m	XW2Z-100J-G8
			3 m	XW2Z-300J-G8
⑦	Câble bornier pour signaux externes (pour commun des entrées, entrées de fonctionnement avant/arrière interdites, entrée d'arrêt d'urgence, entrée de proximité d'origine et entrée d'interruption)	Cartes de contrôle de position (modèle haute vitesse) CJ1W-NC234 CJ1W-NC434 CJ1W-NC214 CJ1W-NC414	0,5 m	XW2Z-C50X
			1 m	XW2Z-100X
			2 m	XW2Z-200X
			3 m	XW2Z-300X
			5 m	XW2Z-500X
			10 m	XW2Z-010X
⑧	Bornier pour signaux externes (avec vis M3 et pour bornes)		-	XW2B-20G4
	Bornier pour signaux externes (avec vis M3,5 et pour bornes arrondies/à fourche)		-	XW2B-20G5
	Bornier pour signaux externes (avec vis M3 et bornes arrondies/à fourche)		-	XW2D-20G6
⑨	Câble de l'unité de relais de servo au servodriver	CS1W-NC1□3, CJ1W-NC1□3, C200HW-NC113, CS1W-NC2□3/4□3, CJ1W-NC2□3/4□3, C200HW-NC213/413, CQM1H-PLB21 or CQM1-CPU43-V1 CJ1M-CPU21/22/23	1 m	XW2Z-100J-B29
			2 m	XW2Z-200J-B29
			1 m	XW2Z-100J-B32
			2 m	XW2Z-200J-B32
⑩	Unité de relais de servo	Carte de contrôle de position CS1W-NC1□3, CJ1W-NC1□3 ou C200HW-NC113 Carte de contrôle de position CS1W-NC2□3/4□3, CJ1W-NC2□3/4□3 ou C200HW-NC213/413 CQM1H-PLB21 ou CQM1-CPU43-V1 CJ1M-CPU21/22/23	-	XW2B-20J6-1B (1 axe)
			-	XW2B-40J6-2B (2 axes)
			-	XW2B-20J6-3B (1 axe)
			-	XW2B-20J6-8A (1 axe)
			-	XW2B-40J6-9A (2 axes)

Symbole	Description	Connecter à		Modèle
⑪	Câble de connexion de la carte de contrôle de position	CJ1W-NC133	0,5 m	XW2Z-050J-A18
			1 m	XW2Z-100J-A18
		CJ1W-NC233/433	0,5 m	XW2Z-050J-A19
			1 m	XW2Z-100J-A19
		CS1W-NC133	0,5 m	XW2Z-050J-A10
			1 m	XW2Z-100J-A10
		CS1W-NC233/433	0,5 m	XW2Z-050J-A11
			1 m	XW2Z-100J-A11
		CJ1W-NC113	0,5 m	XW2Z-050J-A14
			1 m	XW2Z-100J-A14
		CJ1W-NC213/413	0,5 m	XW2Z-050J-A15
			1 m	XW2Z-100J-A15
		CS1W-NC113 C200HW-NC113	0,5 m	XW2Z-050J-A6
			1 m	XW2Z-100J-A6
		CS1W-NC213/413 C200HW-NC213/413	0,5 m	XW2Z-050J-A7
			1 m	XW2Z-100J-A7
CJ1M-CPU21/22/23	0,5 m	XW2Z-050J-A33		
	1 m	XW2Z-100J-A33		
CQM1H-PLB21 CQM1-CPU43-V1	0,5 m	XW2Z-050J-A3		
	1 m	XW2Z-100J-A3		
⑫	Câble standard	Pour les contrôleurs standard	1 m	R7A-CPB001S
			2 m	R7A-CPB002S
⑬	Câble bornier	Pour les contrôleurs standard	1 m	XW2Z-100J-B28
			2 m	XW2Z-200J-B28
⑭	Bornier (avec vis M3 et pour bornes)		-	XW2B-34G4
	Bornier (avec vis M3,5 et pour bornes arrondies/à fourche)		-	XW2B-34G5
	Bornier (avec vis M3 et pour bornes arrondies/à fourche)		-	XW2D-34G6

Câble pour CN3

Symbole	Nom	Longueur	Modèle
⑮	Câble pour moniteur PC	2 m	R88A-CCG002P2

Filtres

Symbole	Servodriver applicable	Courant nominal	Tension nominale	Modèle de filtre
⑯	R7D-BP01H/ 02HH/ 04H	4 A	1 pH, 230 V	R7A-FIB104-RE

Connecteurs

Caractéristiques techniques	Modèle
Connecteur du circuit principal (CNA)	R7A-CNB01P
Connecteur du servomoteur (CNB)	R7A-CNB01A
Connecteur des E/S de contrôle (CN1)	R88A-CNW01C
Connecteur d'entrée du codeur (CN2)	R88A-CNW01R
Connecteur de servomoteur pour câble de codeur	R88A-CNG02R
Connecteur de servomoteur pour câble d'alimentation de servomoteur	R88A-CNG01A
Connecteur pour câble de frein	R88A-CNG01B

Résistance de régénération extérieure

Caractéristiques	Modèle
80 W, 50 Ω	R88A-RR08050S
80 W, 100 Ω	R88A-RR080100S
220 W, 47 Ω	R88A-RR22047S

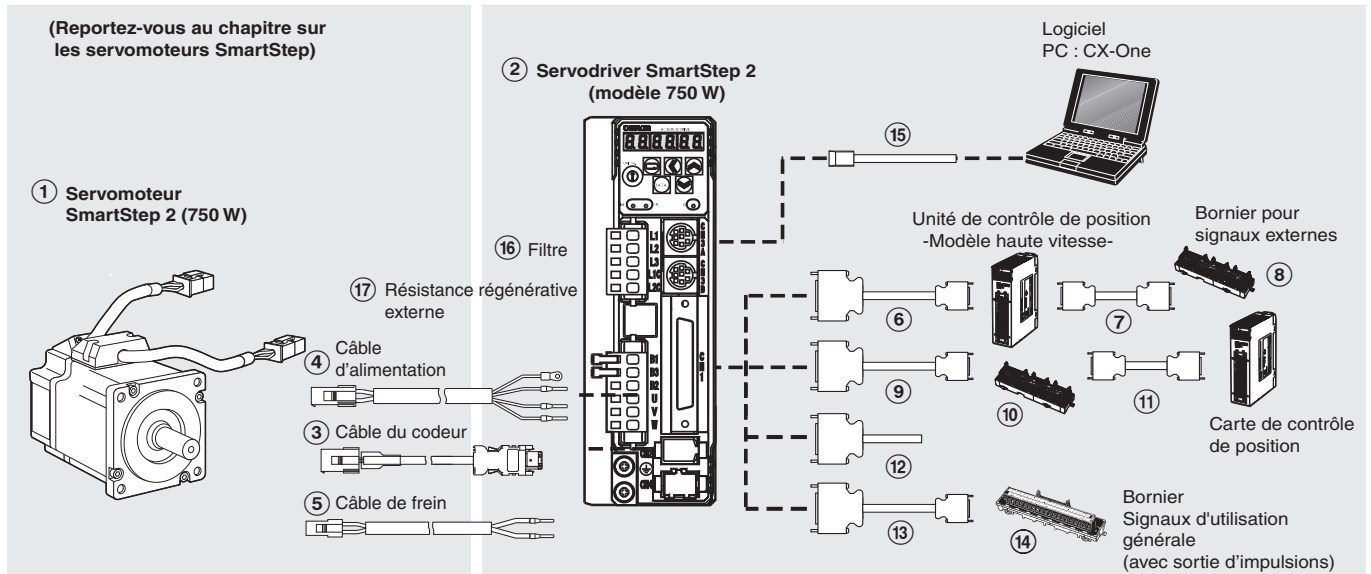
Câble pour résistance de régénération externe

Caractéristiques techniques	Modèle
Câble de connexion pour résistance régénérative externe, 2 mètres	R7A-CLB002RG

Console de paramétrage et logiciel PC

Caractéristiques techniques	Modèle
Console de copie des paramètres (avec câble)	R88A-PR02G
Utilitaire de configuration et de surveillance pour les servodrivers et variateurs (CX-drive version 1.8 ou supérieure)	CX-Drive

Configuration du servodriver SmartStep2 (750 W)



Remarque : Les symboles ①②③④⑤... indiquent l'ordre de sélection recommandé pour les composants des servosystèmes SmartStep 2.

Servodrivers

Symbole	Caractéristiques techniques		Modèle de servodriver	① Servomoteurs rotatifs compatibles
				Type cylindrique
②	200 Vc.a. monophasé	750	R88D-GP08H	R88M-G75030H-□

Câbles codeur

Symbole	Caractéristiques techniques	Modèle	Présentation	
③	Câble du codeur R88M-G75030H-□	1,5 m	R88A-CRGB001-5CR-E	
		3 m	R88A-CRGB003CR-E	
		5 m	R88A-CRGB005CR-E	
		10 m	R88A-CRGB010CR-E	
		15 m	R88A-CRGB015CR-E	
		20 m	R88A-CRGB020CR-E	

Câbles d'alimentation

Symbole	Caractéristiques techniques	Modèle	Présentation	
④	Pour les servomoteurs 750 W sans frein R88M-G75030H-S2	1,5 m	R88A-CAGA001-5SR-E	
		3 m	R88A-CAGA003SR-E	
		5 m	R88A-CAGA005SR-E	
		10 m	R88A-CAGA010SR-E	
		15 m	R88A-CAGA015SR-E	
		20 m	R88A-CAGA020SR-E	
	Pour les servomoteurs avec frein, un câble séparé (R88A-CAGA□BR-E) est nécessaire			

Câble de frein

Symbole	Caractéristiques techniques	Modèle	Présentation	
⑤	Câble de frein uniquement. Pour les servomoteurs R88M-G75030H-BS2.	1,5 m	R88A-CAGA001-5BR-E	
		3 m	R88A-CAGA003BR-E	
		5 m	R88A-CAGA005BR-E	
		10 m	R88A-CAGA010BR-E	
		15 m	R88A-CAGA015BR-E	
		20 m	R88A-CAGA020BR-E	

Câbles de contrôle (pour CN1)

Symbole	Description	Connecter à	Modèle	
⑥	Câble de contrôle (sortie Driver de ligne pour 1 axe)	Cartes de contrôle de position (modèle haute vitesse)	1 m XW2Z-100J-G9	
		CJ1W-NC234	5 m XW2Z-500J-G9	
		CJ1W-NC434	10 m XW2Z-10MJ-G9	
	Câble de contrôle (sortie collecteur ouvert pour 1 axe)	Cartes de contrôle de position (modèle haute vitesse)	1 m XW2Z-100J-G13	
		CJ1W-NC214	3 m XW2Z-300J-G13	
	Câble de contrôle (sortie Driver de ligne pour 2 axes)	Cartes de contrôle de position (modèle haute vitesse)	1 m XW2Z-100J-G1	
		CJ1W-NC234	5 m XW2Z-500J-G1	
		CJ1W-NC434	10 m XW2Z-10MJ-G1	
	Câble de contrôle (sortie collecteur ouvert pour 2 axes)	Cartes de contrôle de position (modèle haute vitesse)	1 m XW2Z-100J-G5	
		CJ1W-NC214	3 m XW2Z-300J-G5	
			CJ1W-NC414	

Symbole	Description	Connecter à	Modèle	
⑦	Câble bornier pour signaux externes (pour commun des entrées, entrées de fonctionnement avant/arrière interdites, entrée d'arrêt d'urgence, entrée de proximité d'origine et entrée d'interruption)	Cartes de contrôle de position (modèle haute vitesse) CJ1W-NC234 CJ1W-NC434 CJ1W-NC214 CJ1W-NC414	0,5 m	XW2Z-C50X
			1 m	XW2Z-100X
			2 m	XW2Z-200X
			3 m	XW2Z-300X
			5 m	XW2Z-500X
			10 m	XW2Z-010X
⑧	Bornier pour signaux externes (vis M3, bornes)		-	XW2B-20G4
	Bornier pour signaux externes (vis M3,5, bornes arrondies/à fourche)		-	XW2B-20G5
	Bornier pour signaux externes (vis M3, bornes arrondies/à fourche)		-	XW2D-20G6
⑨	Câble de l'unité de relais de servo au servodriver	CS1W-NC1□3, CJ1W-NC1□3, C200HW-NC113/213/413, CS1W-NC2□3/4□3, CJ1W-NC2□3/4□3 ou CQM1H-PLB21	1 m	XW2Z-100J-B25
			2 m	XW2Z-200J-B25
		CJ1M-CPU21/22/23	1 m	XW2Z-100J-B31
			2 m	XW2Z-200J-B31
⑩	Unité de relais de servo	Carte de contrôle de position CS1W-NC1□3, CJ1W-NC1□3 ou C200HW-NC113	-	XW2B-20J6-1B (1 axe)
		Carte de contrôle de position CS1W-NC2□3/4□3, CJ1W-NC2□3/4□3 ou C200HW-NC213/413	-	XW2B-40J6-2B (2 axes)
		CQM1H-PLB21	-	XW2B-20J6-3B (1 axe)
		CJ1M-CPU21/22/23	-	XW2B-20J6-8A (1 axe)
			-	XW2B-40J6-9A (2 axes)
⑪	Câble de connexion de la carte de contrôle de position	CQM1H-PLB21	0,5 m	XW2Z-050J-A3
			1 m	XW2Z-100J-A3
		CS1W-NC113 ou C200HW-NC113	0,5 m	XW2Z-050J-A6
			1 m	XW2Z-100J-A6
		CS1W-NC213/413 ou C200HW-NC213/413	0,5 m	XW2Z-050J-A7
			1 m	XW2Z-100J-A7
		CS1W-NC133	0,5 m	XW2Z-050J-A10
			1 m	XW2Z-100J-A10
		CS1W-NC233/433	0,5 m	XW2Z-050J-A11
			1 m	XW2Z-100J-A11
		CJ1W-NC113	0,5 m	XW2Z-050J-A14
			1 m	XW2Z-100J-A14
		CJ1W-NC213/413	0,5 m	XW2Z-050J-A15
			1 m	XW2Z-100J-A15
		CJ1W-NC133	0,5 m	XW2Z-050J-A18
			1 m	XW2Z-100J-A18
		CJ1W-NC233/433	0,5 m	XW2Z-050J-A19
			1 m	XW2Z-100J-A19
CJ1M-CPU21/22/23	0,5 m	XW2Z-050J-A33		
	1 m	XW2Z-100J-A33		
⑫	Câble standard	Pour les contrôleurs standard	1 m	R88A-CPG001S
			2 m	R88A-CPG002S
⑬	Câble bornier	Pour les contrôleurs standard	1 m	XW2Z-100J-B24
			2 m	XW2Z-200J-B24
⑭	Bornier (vis M3 et pour bornes)		-	XW2B-50G4
	Bornier (vis M3,5 et pour bornes arrondies/à fourche)		-	XW2B-50G5
	Bornier (vis M3 et pour bornes arrondies/à fourche)		-	XW2D-50G6

Câble d'ordinateur (pour CN3)

Symbole	Nom	Modèle
⑮	Câble d'ordinateur RS232 2 m	R88A-CCG002P2

Filtre

Symbole	Servomoteur applicable	Modèle de filtre	Courant nominal	Courant de fuite	Tension nominale
⑯	R88D-GP08H	R88A-FIK107-RE	6,6 A	3,5 mA	250 Vc.a. mono-phasé

Résistance de régénération externe

Symbole	Modèle d'unité de résistance régénérative	Caractéristiques techniques
⑰	R88A-RR08050S	50 Ω, 80 W
	R88A-RR080100S	100 Ω, 80 W
	R88A-RR22047S	47 Ω, 220 W
	R88A-RR50020S	20 Ω, 500 W

Connecteurs

Caractéristiques techniques	Modèle
Kit connecteurs d'E/S - 50 broches - (pour CN1)	R88A-CNU11C
Connecteur de câble d'alimentation (côté moteur)	R88A-CNG01A
Connecteur codeur (côté servodriver CN2)	R88A-CNW01R
Connecteur du câble du codeur incrémental (côté moteur)	R88A-CNG02R

Logiciel PC

Caractéristiques techniques	Modèle
Utilitaire de configuration et de surveillance pour les servodrivés et variateurs de fréquence (CX-drive version 1.91 ou supérieure).	CX-Drive

FRANCE

Omron Electronics S.A.S.
14 rue de Lisbonne
93561 Rosny-sous-Bois cedex
Tél. : +33 (0) 1 56 63 70 00
Fax : +33 (0) 1 48 55 90 86
www.industrial.omron.fr

Agences régionales

 N° Indigo 0 825 825 679
0,15 € TTC / MN

BELGIQUE

Omron Electronics N.V./S.A.
Stationsstraat 24, B-1702 Groot Bijgaarden
Tél. : +32 (0) 2 466 24 80
Fax : +32 (0) 2 466 06 87
www.industrial.omron.be

SUISSE

Omron Electronics AG
Sennweidstrasse 44
CH-6312 Steinhausen
Tél. : +41 (0) 41 748 13 13
Fax : +41 (0) 41 748 13 45
www.industrial.omron.ch

Romanel Tél. : +41 (0) 21 643 75 75

Afrique du Sud

Tél. : +27 (0)11 579 2600
www.industrial.omron.co.za

Allemagne

Tél. : +49 (0) 2173 680 00
www.industrial.omron.de

Autriche

Tél. : +43 (0) 2236 377 800
www.industrial.omron.at

Danemark

Tél. : +45 43 44 00 11
www.industrial.omron.dk

Espagne

Tél. : +34 913 777 900
www.industrial.omron.es

Finlande

Tél. : +358 (0) 207 464 200
www.industrial.omron.fi

Hongrie

Tél. : +36 1 399 30 50
www.industrial.omron.hu

Italie

Tél. : +39 02 326 81
www.industrial.omron.it

Norvège

Tél. : +47 (0) 22 65 75 00
www.industrial.omron.no

Pays-Bas

Tél. : +31 (0) 23 568 11 00
www.industrial.omron.nl

Pologne

Tél. : +48 (0) 22 645 78 60
www.industrial.omron.pl

Portugal

Tél. : +351 21 942 94 00
www.industrial.omron.pt

République Tchèque

Tél. : +420 234 602 602
www.industrial.omron.cz

Royaume-Uni

Tél. : +44 (0) 870 752 0861
www.industrial.omron.co.uk

Russie

Tél. : +7 495 648 94 50
www.industrial.omron.ru

Suède

Tél. : +46 (0) 8 632 35 00
www.industrial.omron.se

Turquie

Tél. : +90 216 474 00 40
www.industrial.omron.com.tr

Autres représentants Omron
www.industrial.omron.eu

Systemes d'automatisation

- Automates programmables industriels (API) • Interfaces homme-machine (IHM)
- E/S déportées • PC industriels • Logiciels

Variation de fréquence et contrôle d'axes

- Systemes de commande d'axes • Servomoteurs • Variateurs

Composants de contrôle

- Régulateurs de température • Alimentations • Minuteriers • Compteurs
- Blocs-relais programmables • Indicateurs numériques • Relais électromécaniques
- Produits de surveillance • Relais statiques • Fins de course • Interrupteurs
- Contacteurs et disjoncteurs moteur

Détection & sécurité

- Capteurs photoélectriques • Capteurs inductifs • Capteurs capacitifs et de pression
- Connecteurs de câble • Capteurs de déplacement et de mesure de largeur
- Systemes de vision • Réseaux de sécurité • Capteurs de sécurité
- Relais de sécurité/relais • Interrupteurs pour portes de sécurité