

## CAPTEUR DE VISION FQ

La simplicité à l'état pur



» Fonctionnement "One-touch"

» Des images de haute qualité

» Une plateforme flexible

# Guidage intuitif et qualité d'image

*Grâce à la nouvelle série de capteurs de vision FQ, Omron inaugure une ère de simplicité et de performances. Vous pouvez tirer parti de cette technologie de pointe sans avoir à suivre d'instructions d'utilisation complexes. Aucun savoir-faire technique spécifique n'est requis. Que vous utilisiez un PC ou la console TouchFinder intuitive, vous pouvez accéder rapidement et facilement à toutes les fonctions et tous les réglages avec une seule touche avec une excellente qualité d'image même à partir des surfaces les plus difficiles grâce aux outils de traitement de pointe. Le FQ se décline en divers modèles pour répondre à vos besoins et à votre application.*

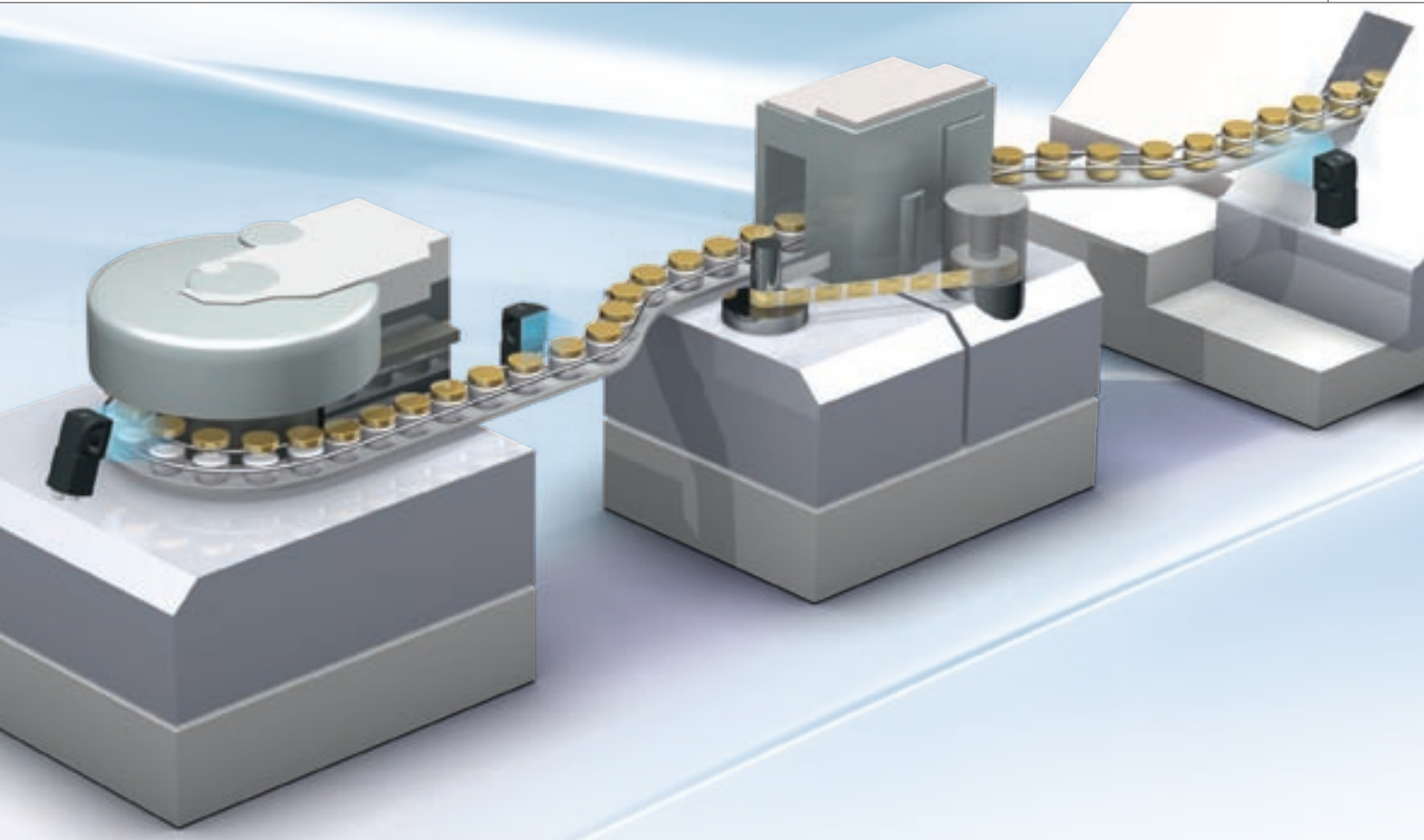
## Caractéristiques

- Une seule pression sur les icônes suffit
- Qualité d'image claire et nette
- Traitement en couleurs réelles (16 millions de couleurs)
- Fonctionnement via PC ou écran TouchFinder

## Avantages

- Installation simple et guidée
- Des résultats fiables sur n'importe quelle surface
- Flexibilité remarquable : s'adapte toujours parfaitement à vos besoins sans aucun compromis





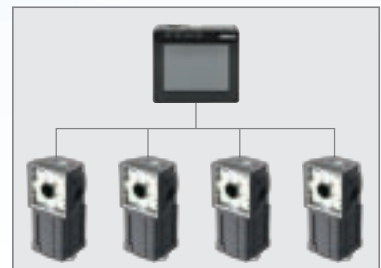
#### Netteté absolue

LED haute performance et filtre puissant : des images nettes même à partir des surfaces les plus difficiles.



#### Navigation simple

Sachez à tout moment où vous en êtes dans votre production grâce à la simplicité du menu de navigation.



#### Une plateforme flexible

Sélectionnez le capteur de vision qui correspond le mieux à votre application et réglez son mode de fonctionnement.

## Compact et robuste

La solution la plus compacte : le boîtier contient à la fois une caméra et un processeur d'image. Lentille intégrée et LED haute performance rendent inutile l'achat d'un éclairage externe coûteux et encombrant. L'indice de protection IP67 rend possible l'utilisation du modèle FQ dans les environnements difficiles.

Boîtier robuste et compact pour toutes les machines

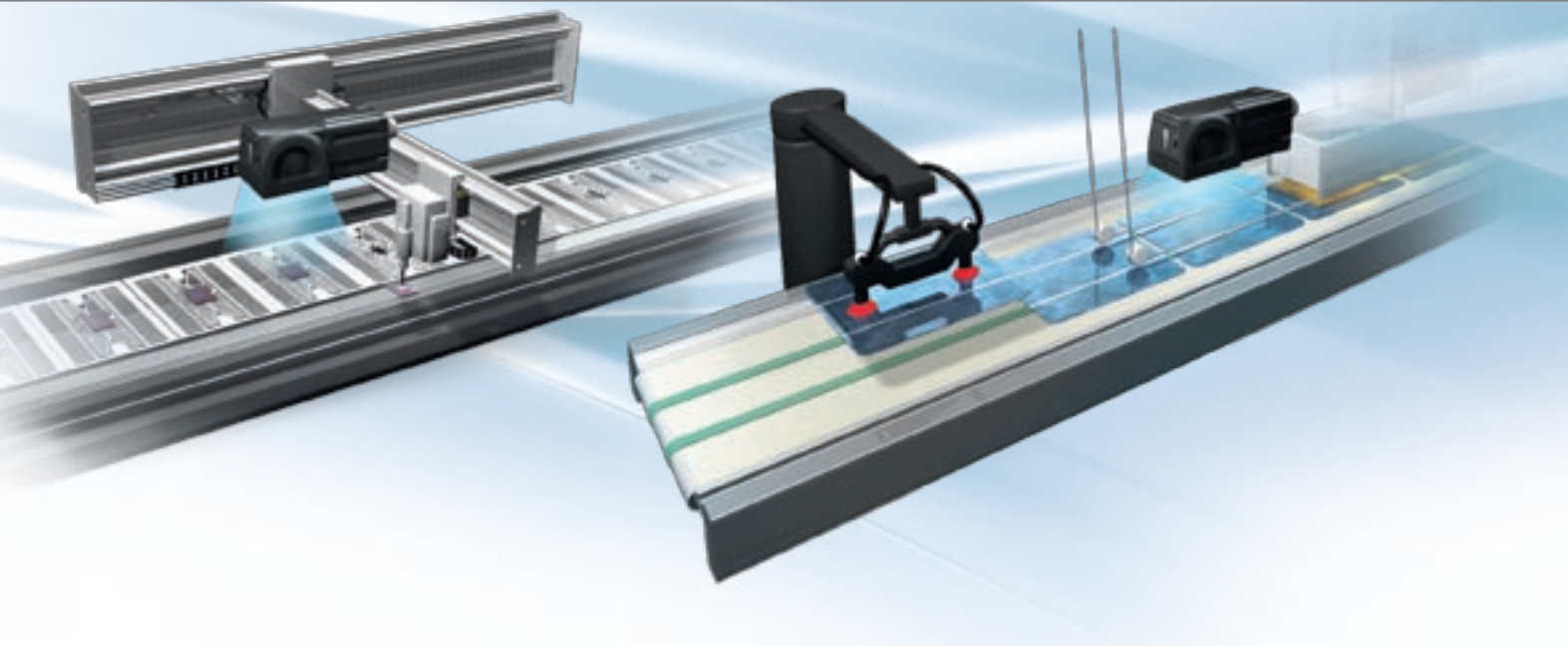
LED à haute puissance exclusives

Lentille intégrée : mise au point facile de la caméra

Processeur d'image puissant : inspection à haute vitesse et filtre très performant

Connecteurs industriels utilisés pour le déclenchement, les E/S, Ethernet et l'alimentation.

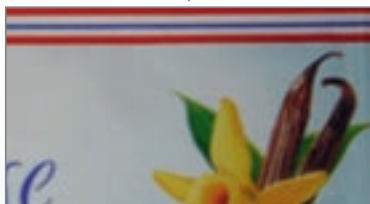




## Une nouvelle référence dans la qualité d'image

Très simple, le FQ permet d'obtenir les meilleures qualité et netteté d'image. Ce modèle est le premier à fournir un ensemble de fonctions de capture et de traitement d'image de pointe. Les LED puissantes, la fonction HDR ainsi que les filtres de polarisation et de suppression de halo permettent d'effectuer une inspection stable sur les surfaces où les capteurs de vision conventionnels sont inefficaces. L'image nette permet de réaliser une installation simple, car l'angle de vue n'est plus décisif.

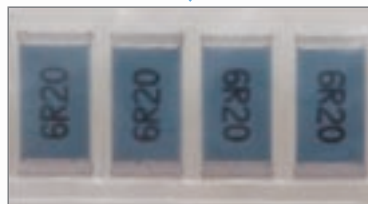
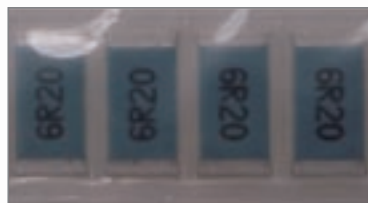
### Industrie de l'impression : objets multicolores



#### Détection en couleurs réelles

Toutes les gradations RGB (+16 millions) sont traitées directement. Pas de conversion en niveaux de gris et filtrage couleur non nécessaires.

### Composants électriques : contraste plus faible



#### Éclairage haute puissance

Le contraste est délicat dans le traitement d'image : avec le FQ, chaque image est nette et lumineuse, et présente un contraste parfait pour des résultats optimaux.

### Secteur automobile : réduction de brillance et réflexion



#### Fonction HDR

Les variations d'éclairage causent reflets indésirables ou halos. La fonction HDR les réduit en optimisant la stabilité des résultats d'inspection et même les variations d'une pièce à l'autre ou les mauvais alignements.

## Le plus flexible de sa catégorie

Le FQ est à la fois flexible et simple dans sa fonctionnalité et son utilisation. Idéal pour tous les types d'application de traitement et d'emballage, le capteur de vision FQ peut être adapté pour répondre à vos besoins les plus exigeants et à chaque type d'utilisation.

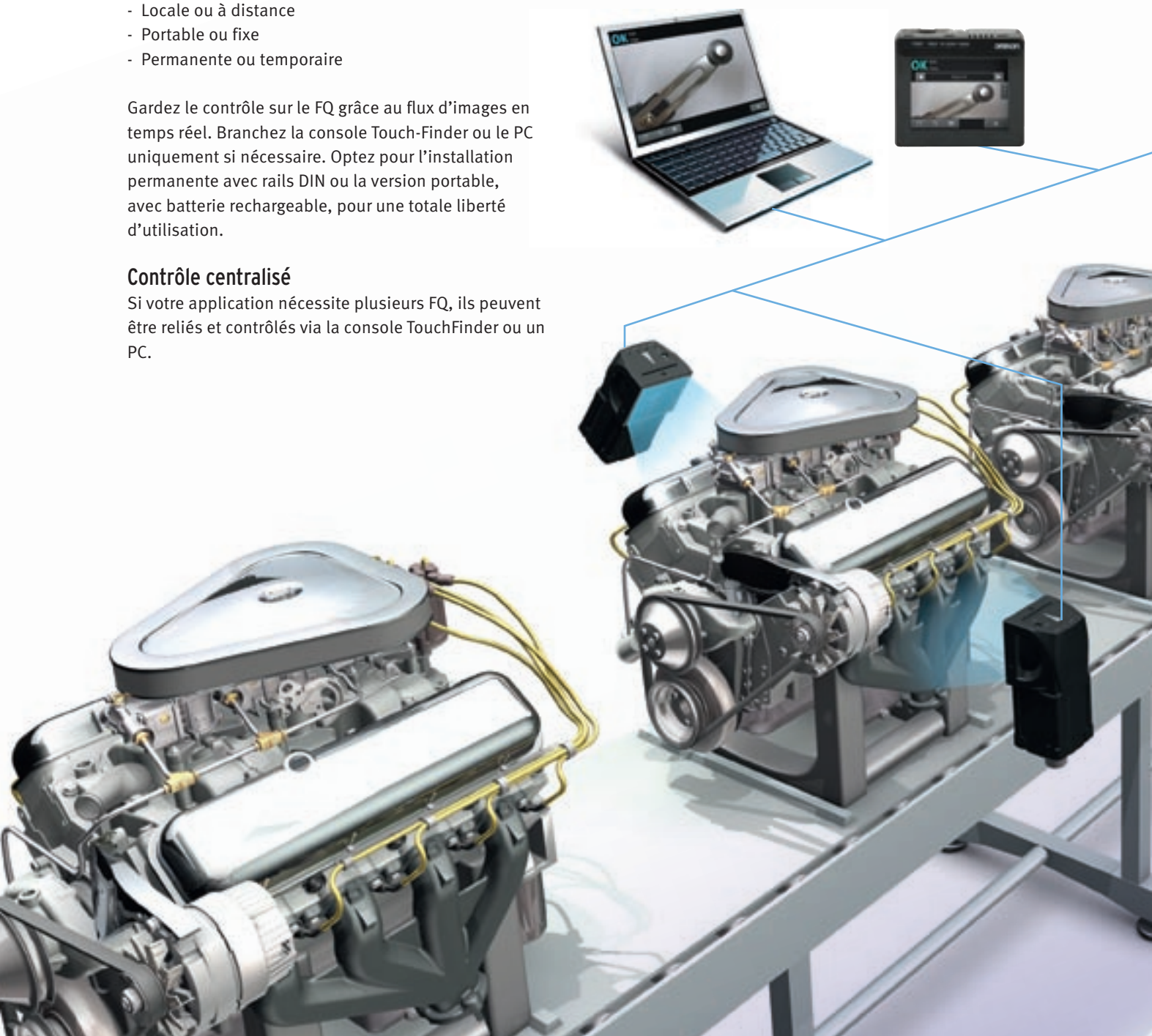
### Choisissez le type d'installation et de configuration

- PC ou autonome
- Locale ou à distance
- Portable ou fixe
- Permanente ou temporaire

Gardez le contrôle sur le FQ grâce au flux d'images en temps réel. Branchez la console Touch-Finder ou le PC uniquement si nécessaire. Optez pour l'installation permanente avec rails DIN ou la version portable, avec batterie rechargeable, pour une totale liberté d'utilisation.

### Contrôle centralisé

Si votre application nécessite plusieurs FQ, ils peuvent être reliés et contrôlés via la console TouchFinder ou un PC.

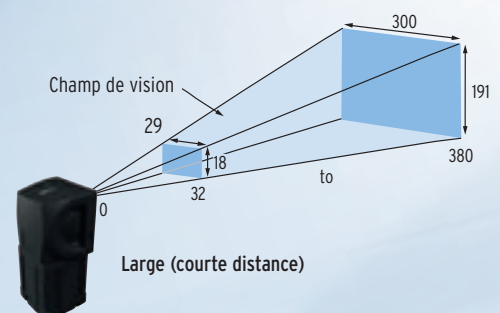
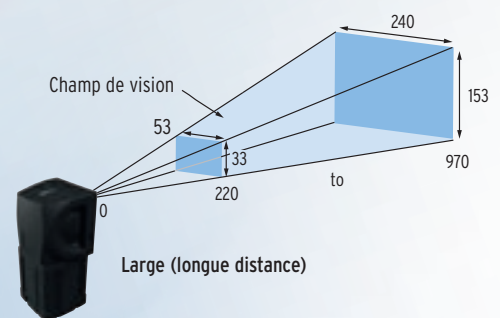
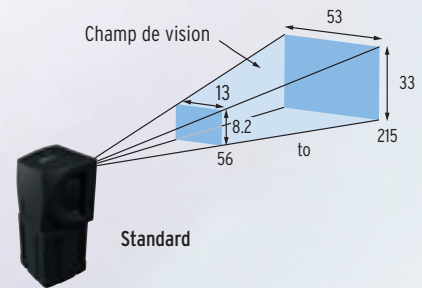
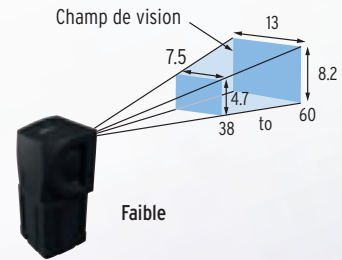


## Adapté à votre champ de vision

Pour les pièces de toutes dimensions, il existe toujours un FQ adapté à vos besoins. Sélectionnez le modèle et la gamme appropriée puis adaptez le champ de vision à votre application. La mise au point est simple et rapide, ce qui permet d'utiliser le capteur dans un grand nombre d'applications.



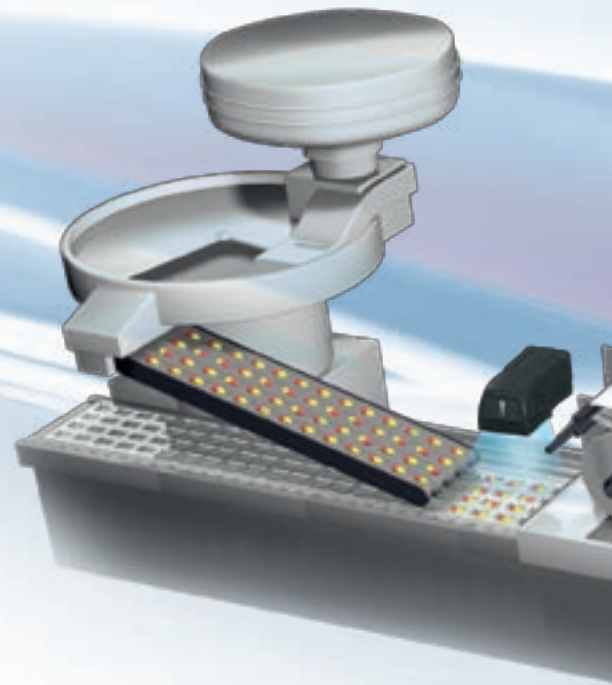
Gamme étendue : champ de vision de 7,5 à 300 mm.



## En toute simplicité

Simple et intuitif : menu innovant pour naviguer directement vers les éléments de configuration, puissantes fonctions automatiques pour trouver les réglages optimaux. Laissez-vous guider par le FQ lors de la configuration initiale puis personnalisée ou lorsque vous souhaitez modifier le moindre réglage. Inutile d'être un expert car celui-ci intègre un système de traitement d'image.

Choisissez entre plusieurs affichages des résultats d'inspection : vue d'ensemble, affichage détaillé, courbes de tendance ou histogramme. Les options affichent les résultats dont vous avez besoin pour prendre les décisions pertinentes concernant votre production.



### Inspection par écran tactile



1. Sélectionnez l'élément à inspecter



2. Enregistrez le modèle par apprentissage



3. Définissez les seuils





## Résultats efficaces pour tous les formats



### Vue d'ensemble des résultats

Affichez les résultats de tous les éléments d'inspection en une seule vue. Affichez le détail de chaque résultat par une simple touche.



### Courbe de tendance

Affichez l'historique des résultats d'inspections. Vous pouvez ainsi suivre facilement la tendance de la qualité de la production. Des mesures peuvent être mises en œuvre immédiatement en cas de baisse de la qualité.



### Histogramme

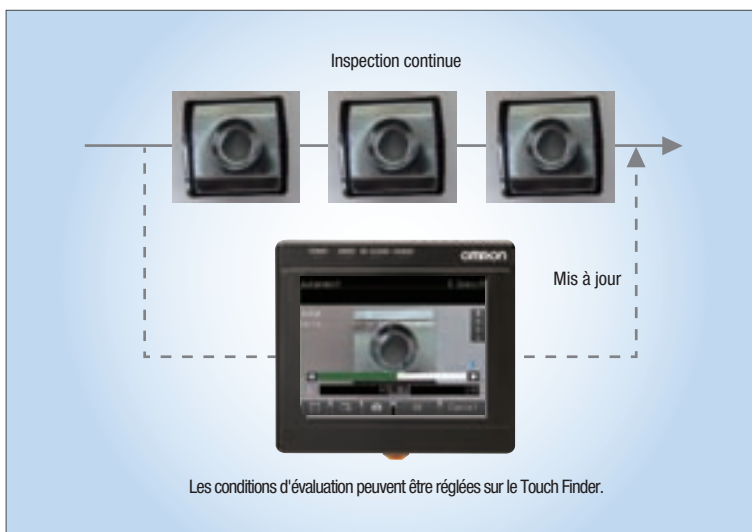
Affichez la distribution de tous les résultats de mesure pour obtenir un aperçu instantané de la qualité de la production globale.

## Fonctionnement sans problème sur site

### Réglage de seuil en temps réel

Le capteur de vision FQ permet un réglage rapide et simple des paramètres en temps réel.

Plus besoin d'arrêter la machine pour procéder à des réglages de précision et à l'optimisation des paramètres, ce qui permet d'éliminer totalement les temps d'arrêt de la machine.




### Enregistrement de l'historique d'inspection

L'enregistrement des résultats est très utile pour tester une nouvelle ligne. Des échantillons sont placés sur la ligne de production et les résultats d'inspection sont consignés. Les données enregistrées peuvent être vérifiées sur une échelle de temps sous forme graphique et utilisées pour régler les conditions d'évaluation.

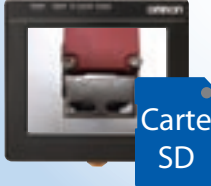
L'enregistrement de fichier est très utile pendant le fonctionnement. Les historiques d'inspection conséquents peuvent être enregistrés sur des cartes SD et utilisés ultérieurement à des fins de traçabilité.

**Consignation des résultats récents**



Affiche les 1 000 résultats d'inspection les plus récents sous forme graphique.

**Consignation du fichier**



Carte SD  
Jusqu'à 10 millions de valeurs mesurées ou plus (pour une carte SD 4 Go)  
Jusqu'à 10 000 images ou plus (pour une carte SD 4 Go)

### Auto-détection

Lorsque plusieurs capteurs sont connectés au Touch Finder, l'écran bascule automatiquement sur l'image du capteur qui a produit un résultat NG.

Cette fonctionnalité permet une visualisation des conditions de rejet.

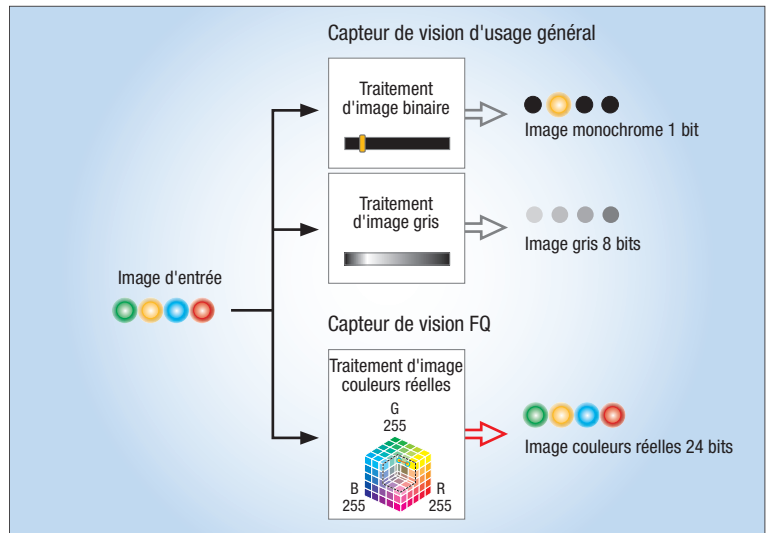


## FQ vous propose les technologies de vision authentique

### Détection en couleurs réelles

La plupart des capteurs de vision disponibles sur le marché fonctionnent sur la base d'un traitement d'image en niveaux de gris. Cependant, de nombreuses applications se révèlent incompatibles ou instables lors du traitement en niveaux de gris du fait de la nécessité de l'inspection en couleurs ou d'un contraste d'image de piètre qualité.

Afin d'offrir des solutions à de tels problèmes, le capteur de vision FQ associe un processeur haute puissance à une technologie de traitement des couleurs réelles, permettant ainsi des inspections rapides en utilisant des images en couleurs. La même technologie est employée dans les modèles phares de capteurs de vision Omron et est également largement utilisée dans toute l'industrie.

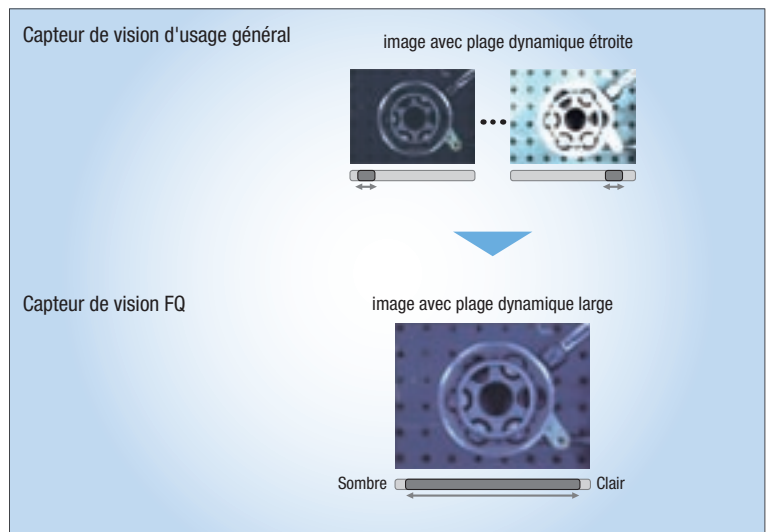


### Détection HDR

Les surfaces brillantes et très réfléchissantes peuvent souvent créer des halos ou une luminosité inégale sur une image, et quand cela s'associe à un mauvais positionnement des pièces, les inspections peuvent devenir instables et peu fiables. Ces halos sont le résultat de la plage dynamique étroite des capteurs de vision standard.

Le capteur de vision FQ s'appuie sur la technologie de traitement High Dynamic Range (HDR) d'Omron qui multiplie par 16 la plage dynamique du système par rapport aux capteurs de vision conventionnels.

Il en résulte une détection stable des objets très réfléchissants, même si le positionnement de la pièce n'est pas régulier.



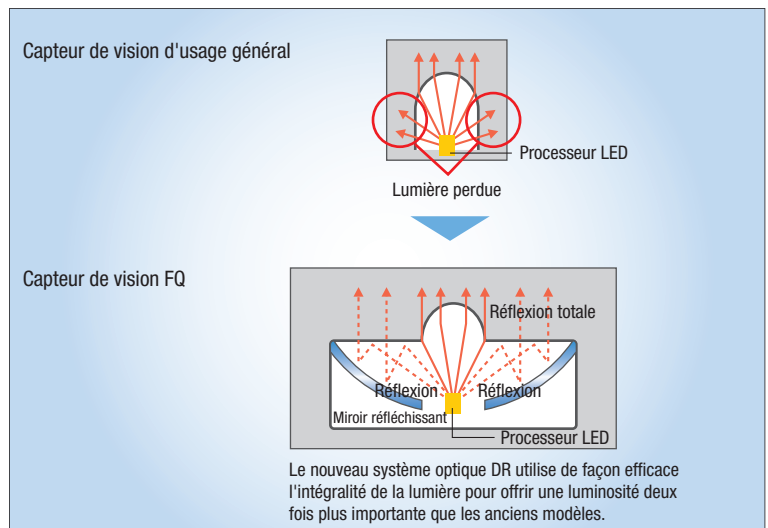
### Éclairage haute puissance

Fournir un éclairage adapté pour les inspections constitue souvent le facteur déterminant de la réussite de l'application. Surtout lorsque l'inspection porte sur de larges champs de vision, il peut être difficile de réaliser un éclairage homogène et régulier.

Afin d'apporter des réponses à ces problèmes, un nouveau système optique DR a été élaboré pour le capteur de vision FQ. Ce système utilise de façon efficace l'intégralité des LED pour maintenir une luminosité constante sur le champ de vision, deux fois plus importante que les anciens modèles.

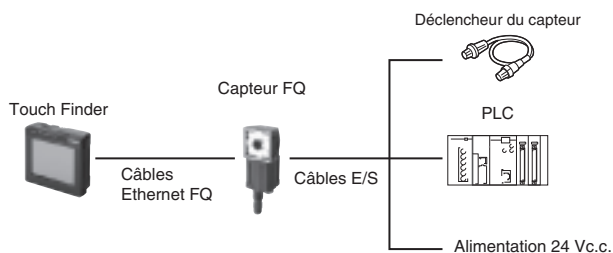
Le capteur de vision FQ est également équipé d'un filtre polarisant afin de tronquer la lumière de réflexion spéculaire potentiellement générée par des objets très réfléchissants. Ainsi, vous obtenez des inspections fiables et constantes.

Système optique DR : système optique double réflexion

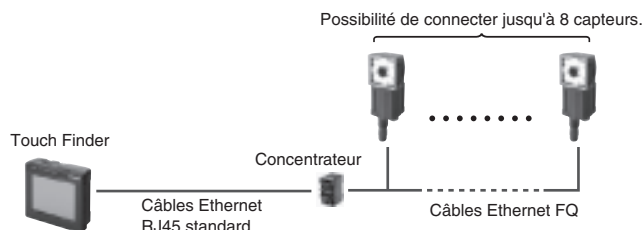


## Configuration du système

### Configuration standard



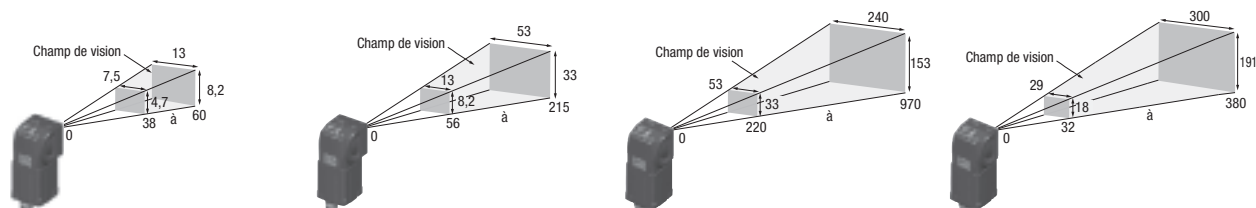
### Connexion multiple



Remarque : Si vous vous enregistrez en tant que membre après avoir acheté un capteur, vous pouvez télécharger gratuitement un logiciel de configuration fonctionnant sur PC et pouvant être utilisé à la place du Touch Finder. Reportez-vous à la fiche d'enregistrement en tant que membre pour plus d'informations.

## Références

### Capteur



Type	Champ de vision normal		A supprimer		Champ de vision large			
	Modèles fonction unique	Modèles standard	Modèles fonction unique	Modèles standard	Longue distance		Courte distance	
					Modèles fonction unique	Modèles standard	Modèles fonction unique	Modèles standard
NPN	FQ-S10010F	FQ-S20010F	FQ-S10050F	FQ-S20050F	FQ-S10100F	FQ-S20100F	FQ-S10100N	FQ-S20100N
PNP	FQ-S15010F	FQ-S25010F	FQ-S15050F	FQ-S25050F	FQ-S15100F	FQ-S25100F	FQ-S15100N	FQ-S25100N

Remarque : Tolérance (champ de vision) :  $\pm 10\%$  max.

### Touch Finder

Type	Référence
Alimentation c.c.	FQ-D30
c.a. / c.c. / batterie	FQ-D31 <sup>*1</sup>

<sup>\*1</sup> Adaptateur c.a. et batterie vendus séparément.

### Câbles

Type	Longueur de câble	Référence
Câbles Ethernet FQ (pour relier le capteur au Touch Finder, ou à un PC)	2 m	FQ-WN002
	10 m	FQ-WN010
	20 m	FQ-WN020
Câbles E/S	2 m	FQ-WD002
	10 m	FQ-WD010
	20 m	FQ-WD020

### Concentrateurs de commutation industriels (recommandé)

Présentation	Nombre de ports	Détection des dysfonctionnements	Consommation de courant	Référence
	3	Aucun	0,08 A	W4S1-03B
	5	Aucun	0,12 A	W4S1-05B
		Prise en charge		W4S1-05C

### Accessoires

Application	Présentation	Nom	Référence
Pour capteur		Support de fixation (fourni avec le capteur)	FQ-XL
		Filtere polarisant (fourni avec le capteur)	FQ-XF1
Pour Touch Finder		Adaptateur de montage en façade	FQ-XPM
		Adaptateur c.a. (pour modèles c.c. / c.a. / batterie)	FQ-AC <sup>*1</sup>
		Batterie (pour modèles c.c. / c.a. / batterie)	FQ-BAT1
		Styilet tactile (fourni avec le Touch Finder)	FQ-XT
		Dragonette	FQ-XH

<sup>\*1</sup> Adaptateurs c.a. pour Touch Finder avec alimentation c.c. / c.a. / batterie. Sélectionnez le modèle pour le pays dans lequel le Touch Finder sera utilisé.

Modèle à connecter	Tension	Normes certifiées	Référence
C	250 V max.	Europlug	FQ-AC4
BF	250 V max.	RU	FQ-AC5

## Caractéristiques techniques

Élément	Type	Modèles fonction unique	Modèles standard
Modèle	NPN	FQ-S10_	FQ-S20_
	PNP	FQ-S15_	FQ-S25_
Champ de vision	Voir le tableau ci-dessous.		
Distance d'installation	Voir le tableau ci-dessous.		
Fonctions principales	Outils de contrôle	Search, Area, Average colour, Edge position et Edge width	
	Nombre d'inspections simultanées	1	32
	Compensation de position	Aucune	Prise en charge
	Nombre de scènes enregistrées	8	32
Entrée image	Méthode de traitement d'image	Couleurs réelles	
	Filtre d'image	High dynamic range (HDR – grande gamme dynamique), filtre polarisant et balance des blancs	
	Éléments d'image	CMOS couleur 1/3 pouce	
	Obturbateur	1/250 à 1/30 000	
	Résolution de traitement	752 x 480	
Eclairage	Type d'éclairage	Impulsion	
	Couleur d'éclairage	Blanc	
Enregistrement des données	Données de mesure	Dans le capteur : 1 000 éléments (si vous utilisez un Touch Finder, les résultats peuvent être sauvegardés dans une carte SD)	
	Image	Dans le capteur : 20 images (si vous utilisez un Touch Finder, les images peuvent être sauvegardées dans une carte SD.)	
Déclencheur de mesure	Déclencheur externe (simple ou continu)		
Caractéristiques d'E/S	Signaux d'entrées	7 signaux • Entrée de mesure simple (TRIG) • Entrée de commande (INO à INS)	
	Signaux de sortie	3 signaux • Sortie de contrôle (BUSY) • Sortie de jugement général (OR) • Sortie d'erreur (ERROR) Remarque : Les trois signaux de sortie peuvent être affectés au jugement d'éléments d'inspection individuelle.	
	Caractéristiques Ethernet	100BASE-TX / 10BASE-T	
	Mode de connexion	Câbles de connexion spéciaux • Alimentation et E/S : 1 câble • Touch Finder et ordinateur : 1 câble	
	Valeurs nominales	Tension d'alimentation	20,4 à 26,4 Vc.c. (ondulation comprise)
	Consommation de courant	2,4 A max.	
Immunité environnementale	Plage de température ambiante	En fonctionnement : 0 à 50 °C Stockage : -25 à 65 °C (sans givre, ni condensation)	
	Plage d'humidité ambiante	Fonctionnement et stockage : 35 % à 85 % (sans condensation)	
	Atmosphère ambiante	Sans gaz corrosifs	
	Degré de protection	IEC 60529 IP67 (avec fixation pour filtre polarisant montée.)	
	Matériaux	Capteur	PBT, PC, SUS
Support de fixation		PBT	
Fixation pour filtre polarisant		PBT, PC	
Connecteur Ethernet		Composé vinylique résistant à l'huile	
Connecteur d'E/S		PVC résistant à la chaleur sans plomb	
Poids	Dépend du champ de vision et de la distance d'installation. Voir le tableau ci-dessous.		
Accessoires	<ul style="list-style-type: none"> <li>• Support de fixation (FQ-XL) (1)</li> <li>• Fixation pour filtre polarisant (FQ-XF1) (1)</li> <li>• Manuel d'utilisation</li> <li>• Guide de démarrage rapide</li> <li>• Feuille d'enregistrement comme membre</li> </ul>		

Modèles fonction unique		Modèles standard		Champ de vision*1 (horizontal x vertical)	Distance d'installation	Poids
NPN	PNP	NPN	PNP			
FQ-S10010F	FQ-S15010F	FQ-S20010F	FQ-S25010F	7,5 x 4,7 à 13 x 8,2 mm	38 à 60 mm	Environ 160 g
FQ-S10050F	FQ-S15050F	FQ-S20050F	FQ-S25050F	13 x 8,2 à 53 x 33 mm	56 à 215 mm	Environ 160 g
FQ-S10100F	FQ-S15100F	FQ-S20100F	FQ-S25100F	53 x 33 à 240 x 153 mm	Modèle longue distance : 220 à 970 mm	Environ 150 g
FQ-S10100N	FQ-S15100N	FQ-S20100N	FQ-S25100N	29 x 18 à 300 x 191 mm	Modèle courte distance : 32 à 380 mm	Environ 150 g

\*1 Tolérance : ± 10 % max.

## Touch Finder

Élément	Modèle avec alimentation c.c.		Modèle avec alimentation c.a. / c.c. / batterie
	FQ-D30		FQ-D31
Nombre de capteurs pouvant être connectés	8 max.		
Fonctions principales	Types d'affichages des mesures		Affichage du dernier résultat, affichage dernier NG, surveillance des tendances, histogrammes
	Type d'images vidéo		Image dynamique ou fixe, avec zoom avant et zoom arrière
	Consignation des données		Résultats des mesures, images mesurées
	Langue du menu		Anglais, allemand, français, italien, espagnol, chinois traditionnel, chinois simplifié, coréen, japonais
Voyants	LCD	Ecran	TFT 3,5 pouces LCD couleur
		Pixels	320 x 240
		Couleurs d'affichage	16 777 216
	Rétro-éclairage	Durée de vie <sup>*1</sup>	50 000 heures à 25 °C
		Réglage de la luminosité	Fournie
Économiseur d'écran	Fournie		
Interface d'utilisation	Ecran tactile	Méthode	Film résistif
		Durée de vie <sup>*2</sup>	1 000 000
Interface externe	Ethernet	100BASE-TX / 10BASE-T	
	Carte SD	Compatible SDHC, classe 4 ou supérieure recommandée	
Puissances	Tension d'alimentation	Connexion alimentation c.c. : 20,4 à 26,4 Vc.c. (ondulation comprise)	Connexion alimentation c.c. : 20,4 à 26,4 Vc.c. (ondulation comprise) Connexion adaptateur c.a. : 100 à 240 Vc.a., 50 / 60 Hz Connexion batterie : batterie FQ-BAT1
	Fonctionnement continu sur batterie <sup>*3</sup>	---	1,5 h
	Consommation	Connexion alimentation c.c. : 0,2 A	
Immunité environnementale	Plage de température ambiante		En fonctionnement : 0 à 50 °C Stockage : -25 à 65 °C (sans givre ni condensation)
	Plage d'humidité ambiante		Fonctionnement et stockage : 35 % à 85 % (sans condensation)
	Atmosphère ambiante		Sans gaz corrosifs
	Degré de protection		IEC 60529 IP20 (si une protection de carte SD, un bouchon de connecteur ou des sangles sont attachés)
Poids	Environ 270 g (sans batterie ni dragonne attachée)		
Matériaux	Boîtier : ABS, dragonne : Nylon		
Accessoires	Stylet (FQ-XT), manuel d'instructions		

<sup>\*1</sup> Il s'agit d'une indication du temps nécessaire à la luminosité pour baisser à la moitié de la luminosité initiale en fonction de la température et de l'humidité ambiantes. La longévité du rétro-éclairage est fortement influencée par la température et l'humidité ambiantes. Elle sera réduite en cas d'utilisation dans des environnements affichant des températures inférieures ou supérieures.

<sup>\*2</sup> Cette valeur est donnée à simple titre indicatif. Aucune garantie implicite. Cette valeur sera affectée par les conditions de fonctionnement.

<sup>\*3</sup> Cette valeur est donnée à simple titre indicatif. Aucune garantie implicite. Cette valeur sera affectée par les conditions et l'environnement de fonctionnement.

## Caractéristiques de la batterie

Élément	FQ-BAT1
Type de batterie	Batterie rechargeable lithium-ion
Capacité nominale	1 800 mAh
Tension nominale	3,7 V
Plage de température ambiante	En fonctionnement : 0 à 40 °C Stockage : -25 à 65 °C (sans givre ni condensation)
Plage d'humidité ambiante	Fonctionnement et stockage : 35% à 85% (sans condensation)
Méthode de rechargement	Chargée dans le Touch Finder (FQ-D31). Un adaptateur c.a. (FQ-AC_) est nécessaire.
Durée de rechargement <sup>*1</sup>	2,5 h
Longévité de la batterie de secours <sup>*2</sup>	300 cycles de chargement
Poids	50 g max.

<sup>\*1</sup> Cette valeur est donnée à simple titre indicatif. Aucune garantie implicite. Cette valeur sera affectée par les conditions de fonctionnement

<sup>\*2</sup> Il s'agit d'une indication du temps nécessaire à la capacité de la batterie pour être réduite à 60 % de la capacité initiale. Aucune garantie implicite. Cette valeur sera affectée par les conditions et l'environnement de fonctionnement.

## Configuration requise pour l'outil PC pour FQ

Les environnements PC suivants sont nécessaires pour utiliser le logiciel.

Syst. d'expl.	Microsoft Windows XP Home Edition / Professional SP2 ou ultérieure <sup>*1</sup> Microsoft Windows 7 Home Premium ou ultérieure <sup>*1</sup>
UC	Core 2 Duo 1,06 GHz ou équivalent ou supérieur
RAM	1Go mini.
HDD	500 Mo mini. d'espace disque <sup>*2</sup>
Moniteur	1 024 x 768 points mini.

<sup>\*1</sup> Les versions japonaises et anglaises ne prennent en charge que les versions OS 32 bits.

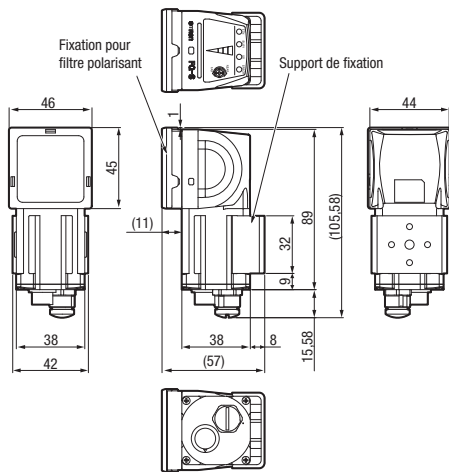
<sup>\*2</sup> De l'espace disponible est également requis séparément pour la consignation des données.

## Dimensions

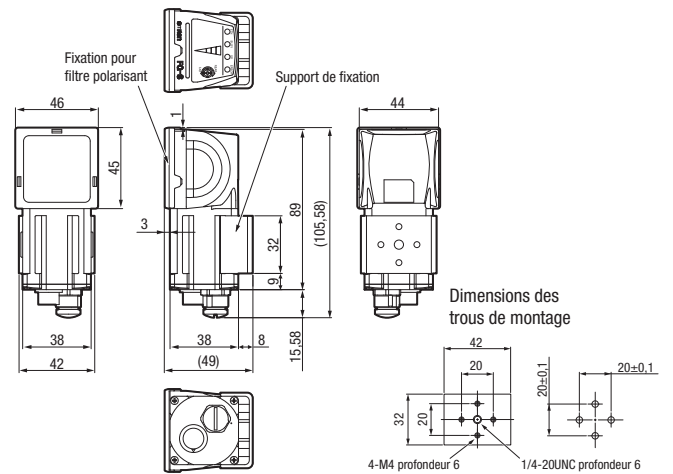
(unités : mm)

### Capteur

FQ-S10010F/-S10050F/-S15010F/-S15050F  
FQ-S20010F/-S20050F/-S25010F/-S25050F

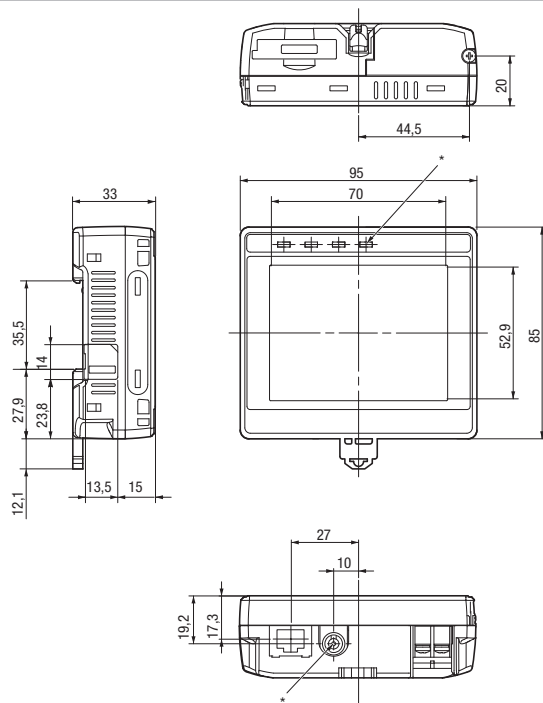


FQ-S10100F/-S10100N/-S15100F/-S15100N  
FQ-S20100F/-S20100N/-S25100F/-S25100N



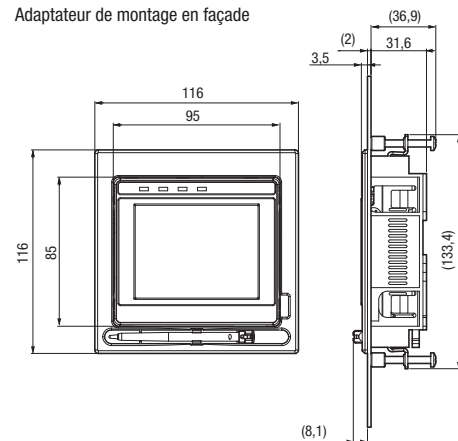
### Touch Finder

FQ-D30/-D31

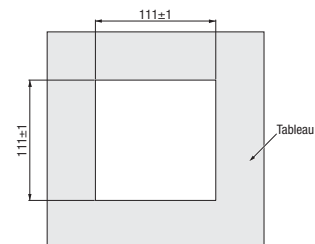


\* Fourni uniquement avec FQ-D31.

Adaptateur de montage en façade



Dimensions des découpes du panneau



## FRANCE

**Omron Electronics S.A.S.**  
14 rue de Lisbonne  
93561 Rosny-sous-Bois cedex  
Tél. : +33 (0) 1 56 63 70 00  
Fax : +33 (0) 1 48 55 90 86  
www.industrial.omron.fr

### Agences régionales

**N° Indigo 0 825 825 679**  
0,15 € TTC / MN

## BELGIQUE

**Omron Electronics N.V./S.A.**  
Stationsstraat 24, B-1702 Groot Bijgaarden  
Tél. : +32 (0) 2 466 24 80  
Fax : +32 (0) 2 466 06 87  
www.industrial.omron.be

## SUISSE

**Omron Electronics AG**  
Blegi 14  
CH-6343 Rotkreuz  
Tél. : +41 (0) 41 748 13 13  
Fax : +41 (0) 41 748 13 45  
www.industrial.omron.ch

**Romanel** Tél. : +41 (0) 21 643 75 75

## Afrique du Sud

Tél. : +27 (0)11 608 3041  
www.industrial.omron.co.za

## Allemagne

Tél. : +49 (0) 2173 680 00  
www.industrial.omron.de

## Autriche

Tél. : +43 (0) 2236 377 800  
www.industrial.omron.at

## Danemark

Tél. : +45 43 44 00 11  
www.industrial.omron.dk

## Espagne

Tél. : +34 913 777 900  
www.industrial.omron.es

## Finlande

Tél. : +358 (0) 207 464 200  
www.industrial.omron.fi

## Hongrie

Tél. : +36 1 399 30 50  
www.industrial.omron.hu

## Italie

Tél. : +39 02 326 81  
www.industrial.omron.it

## Norvège

Tél. : +47 (0) 22 65 75 00  
www.industrial.omron.no

## Pays-Bas

Tél. : +31 (0) 23 568 11 00  
www.industrial.omron.nl

## Pologne

Tél. : +48 (0) 22 645 78 60  
www.industrial.omron.pl

## Portugal

Tél. : +351 21 942 94 00  
www.industrial.omron.pt

## République Tchèque

Tél. : +420 234 602 602  
www.industrial.omron.cz

## Royaume-Uni

Tél. : +44 (0) 870 752 0861  
www.industrial.omron.co.uk

## Russie

Tél. : +7 495 648 94 50  
www.industrial.omron.ru

## Suède

Tél. : +46 (0) 8 632 35 00  
www.industrial.omron.se

## Turquie

Tél. : +90 216 474 00 40  
www.industrial.omron.com.tr

**Autres représentants Omron**  
www.industrial.omron.eu

### Systèmes d'automatisation

- Automates programmables industriels (API) • Interfaces homme-machine (IHM)
- E/S déportées • PC industriels • Logiciels

### Variation de fréquence et contrôle d'axes

- Systèmes de commande d'axes • Servomoteurs • Variateurs

### Composants de contrôle

- Régulateurs de température • Alimentations • Minuteries • Compteurs
- Blocs-relais programmables • Indicateurs numériques • Relais électromécaniques
- Produits de surveillance • Relais statiques • Fins de course • Interrupteurs
- Contacteurs et disjoncteurs moteur

### Détection & sécurité

- Capteurs photoélectriques • Capteurs inductifs • Capteurs capacitifs et de pression
- Connecteurs de câble • Capteurs de déplacement et de mesure de largeur
- Systèmes de vision • Réseaux de sécurité • Capteurs de sécurité
- Relais de sécurité/relais • Interrupteurs pour portes de sécurité