

Laserturvaskanneri

OS32C



- Kompakti ja virtaa säästävä skanneri vihivaunuihin
- EtherNet/IP parantaa yhteiskäyttöä vakio-ohjausjärjestelmän kanssa
- Alueet on helppo määrittää tietokoneella

Matala profiili takaa helpon asennuksen

Omron OS32C on maailman pienin ja monipuolisin turvalaserskanneri, joka on helppo käyttää ja asentaa ja joka takaa alhaisen tehonkulutuksen. Pienen kokonsa ansiosta OS32C on helppo asentaa ahtaisiin paikkoihin, kuten vihivaunuihin. Laitteen laaja 270°:n tunnistuskulma mahdollistaa kahden sivun tarkkailun yhdellä turvaskannerilla.

Monipuoliset ratkaisut

- Vihivaunujen törmäämisen estäminen muihin kohteisiin
- Tunkeutumisen tunnistus tarkkailemalla vaara-alueen sisääntuloa
- Läsnäolon tunnistus koneen vaara-alueella

Ominaisuudet

- Monimutkaisten alueiden helppo määrittäminen
- Yksinkertaistettu johdotus
- Vaihdeanturi, ei uudelleenohjelmointia
- Vasteajaksi voidaan valita 80–680 ms
- Kaapelien liitännävaihtoehdot
- Viiterajan tarkkailutoiminto



Tunnistuskulma
enintään 270°

104,5 mm
Matalin profiili

Pieni ja monipuolinen turvasaserskanneri

1,3 kg
Kevyt runko

Helppo käyttää ja asentaa

5 W
Alhainen tehonkulutus

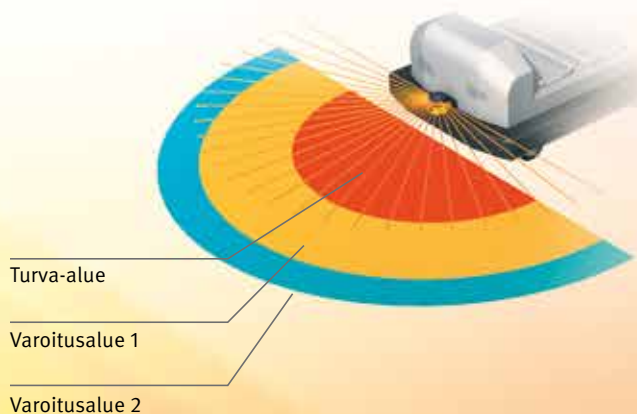
Vähentää akuille aiheutuvaa räsitusta vihivaunuissa (3,75 W valmiustilassa)

Turva-alue
enintään 4 m

Varoitusalueet 1 ja 2
enintään 15 m

Joustava alueiden määrittäminen

Monimutkaisiin vihivaunusovelluksiin voidaan ohjelmoida jopa 70 eri alueiden yhdistelmää, joista jokaiseen on mahdollista valita yksi turva-alue ja kaksi varoitusaluetta. Kaksi erillistä turva-aluetta voidaan ohjelmoida tukemaan erilaisia käyttötarkoituksia, kuten varoitusääniä ja nopeuden rajoitusta.



Monipuolinen skanneri useisiin eri käyttösovelluksiin

Tunkeutumisen tunnistus

Viiterajan tarkkailutoiminnon avulla voidaan tarkkailla vaara-alueelle tuloa estämättä alueelle pääsyä fyysisesti. Laite tukee eri käyttökuvioita alueiden valintatuloja muuttamalla.

Käden tunnistus voidaan ottaa käyttöön vaihtamalla määrittystyökalulla resoluutioksi 30, 40, 50 tai 70 mm. Turva-alueen enimmäiskoko vaihtuu määritetyn resoluution mukaan.



Turva-alueen valinta



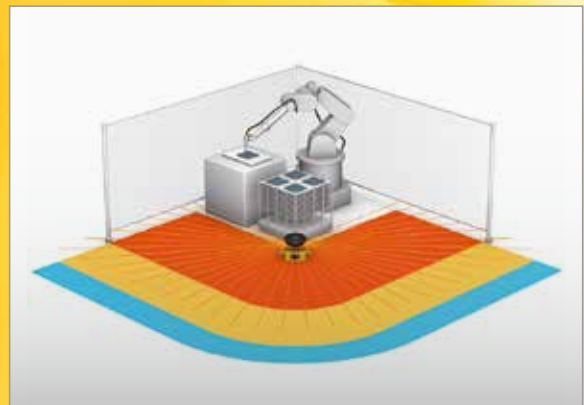
Tunkeutumisen tunnistus ja pystysuuntainen asennus

Läsnäolon tunnistus

OS32C:n kompakti koko mahdollistaa käytön koneen sisällä. 270°:n tunnistuskulma mahdollistaa kahden sivun tarkkailun yhdellä skannerilla.



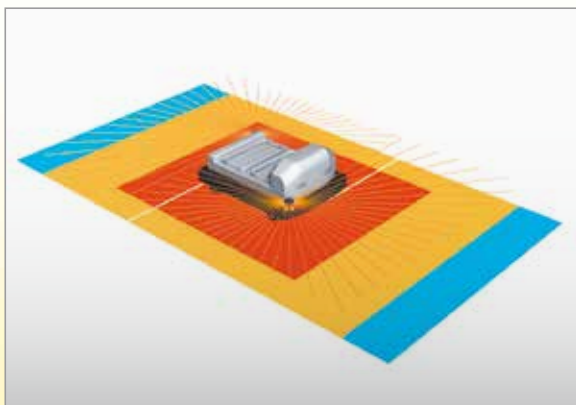
Suojaa koneen sisäpuolella



270°:n tunnistuskulma

Törmäyksen esto

Pieni, kevyt ja kompakti rakenne mahdollistaa helpon asennuksen vihivaunuihin. Pieni tehonkulutus (5W) vähentää akustolle aiheutuvaa rasitusta vihivaunuissa (3,75 W valmiustilassa). Jopa 70 eri tarkkailualueita mahdollistaa monimutkaisimmatkin vihivaunuratkaisut.



Kaikkien sivujen valvonta



Etu- ja takaosan valvonta



*Patenttinro (Yhdysvallat): US 6,753,776 B2

Toimintatilan näyttö yhdellä silmäyksellä

Kahdeksan alueen merkkivaloa osoittaa tunkeutumisen suunnan.
Etunäytössä näkyvät käyttötila ja virhekoodit.

Integroitu hallinta Ethernetin välityksellä

Markkinoiden ensimmäinen Ethernet-yhteensopiva turvalaserskanneri mahdollistaa käyttötilan tarkistamisen ja hätäpysäytystilanteen analysoinnin lähiverkon kautta. Tämä onnistuu myös silloin, kun verkossa on useampi turvaskanneri.

Uudet käytännölliset ja helppokäyttöiset toiminnot

OS32C määrittää etäisyyden käyttämällä kulkuaikekatteknikkaa (TOF, time-of-flight). Skanneri lähettää laserpulssin, ja pulssin osuessa kohteeseen se heijastuu skanneriin, jolloin OS32C vertaa kohteen etäisyyttä tai asemaa määritettyyn turva-alueeseen.

Moniosaisten alueiden helppo määrittäminen

Turva- ja vaara-alueet voidaan määrittää reaaliajassa tietokoneen avulla. Määrittäykset voidaan tehdä tai niitä voidaan muokata myös Offline-tilassa.

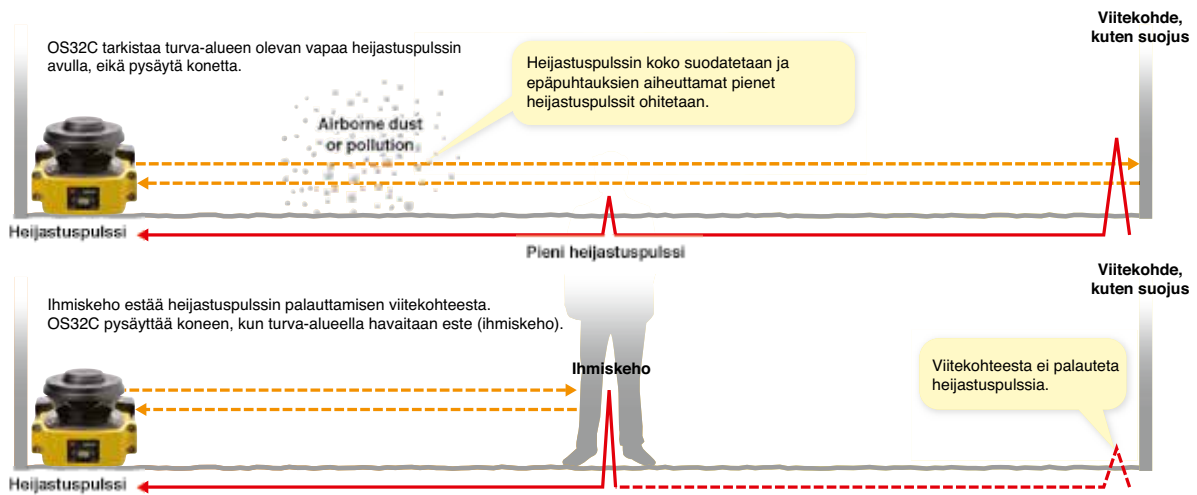
Vasteajaksi voidaan valita 80-680 ms

Vasteajan säädön avulla voidaan välttää ympäristön virheistä aiheutuvat väärät tunnistukset (koneen pysäytykset).



Virhetunnistusten vähentäminen turva-alueella **Uutta**

PTM (Pollution Tolerance Mode) -tila aktivoi suodattimen, jonka avulla OS32C erottaa toisistaan useamman heijastuspulssin. Se ohittaa pienet heijastuspulssit, jotka voivat aiheutua ilmassa leijuvasta pölystä tai muista turva-alueella olevista epäpuhtauksista. Tämä toiminto estää konetta pysähtymästä tarpeettomasti pölyn takia.





Vaihdeanturi, ei uudelleenohjelmointia

Uudelleenohjelmointia ei tarvita, sillä konfigurointi on tallennettu I/O-lohkokon. Rikkoutuneen anturin vaihtaminen on helppoa ja nopeaa.

Yksinkertaistettu johdotus

Omron STI:n innovatiivisen I/O-menetelmän ansiosta useiden alueiden määrittämiseen tarvitaan vähemmän tuloja. Kuuden aluesarjan valintaan tarvitaan vain neljä tuloa. Jos kaikki kahdeksan aluetta valitaan, käytettävissä on jopa 70 eri aluetta.

Kaapelien liitännävaihtoehdot

OS32C voidaan mukauttaa juuri käyttösovellukseesi sopivaksi. Tätä varten käytettävissä on kaksi teho- ja Ethernet-liitännävaihtoehtoa:

- OS32C-BP ja OS32C-BP-DM (kaapeliliitäntä takaosassa)
- OS32C-SP1 ja OS32C-SP1-DM (kaapeliliitäntä vasemmalla sivulla).

Sopivin liitännävaihtoehto valitaan vihivaunusovelluksen tai tilarakenteen mukaan.

Turvaluokan 3 mukainen suojapiiri ilman erillistä ohjainta.

Yhteensopiva kansainvälisten turvastandardien kanssa.

ISO 13849-1 PLd

SIL2





OS32C-laserturvaskanneri

- Tyypin 3 laserturvaskanneri, standardin IEC61496-1/-3 mukainen
- Laitteeseen voi määrittää 70 turva-alue- ja varoitusaluejoukkojen yhdistelmää, mikä mahdollistaa muutosten hallinnan laitteen käyttöympäristöissä
- Turvasäde voi olla jopa 4 m ja varoitusalueiden säteet jopa 15 m
- Laitteessa on 8 yksittäistä sektorimerkkivaloa ja useita LED-merkkivaloja, joista skannerin tilan näkee yhdellä silmäyksellä
- Viiterajojen valvonta estää skannerin sijainnin luvattoman muuttamisen
- Säädettävä resoluutio: 30, 40, 50 tai 70 mm, käsien ja jalkojen tunnistussovelluksiin

Tilastiedot

Kuvaus	Maks. käyttöalue	Tilaukkoodi
OS32C, jossa kaapelit tulevat skannerin takaa	3 m	OS32C-BP
	4 m	OS32C-BP-4M
OS32C, jossa kaapelit tulevat skannerin sivulta ¹	3 m	OS32C-SP1
	4 m	OS32C-SP1-4M
OS32C, jossa kaapelit tulevat skannerin takaa EtherNet/IP-yhteensopivuus mittaustulosten raportointiin	3 m	OS32C-BP-DM
	4 m	OS32C-BP-DM-4M
OS32C, jossa kaapelit tulevat skannerin sivulta ¹ EtherNet/IP-yhteensopivuus mittaustulosten raportointiin	3 m	OS32C-SP1-DM
	4 m	OS32C-SP1-DM-4M

¹ Kukin liitin on vasemmalla puolella I/O-lohkon takaa katsottuna.

Kuvaus	Huomioitavaa	Tilaukkoodi
Konfigurointiyökalu	CD-levy Tuetut käyttöjärjestelmät Windows 2000, XP, Vista tai Windows 7	kuuluu toimitukseen

Tekniset tiedot

Anturit	
Anturityyppi	Tyypin 3 laserturvaskanneri
Kategoria	PLd/kategoria 3 (ISO 13849-1)
Tunnistuskyyky	Muokattavissa, läpinäkymätön, läpimitta 30, 40, 50 tai 70 mm (heijastavuus vähintään 1,8 %) (oletus: 70 mm)
Valvonta-alue	Valvonta-aluejoukkojen lukumäärä: (turva-alue + 2 varoitusaluetta) × 70 joukkoa
Toimintaetäisyys	OS32C-_: Turva-alue enintään 3 m, varoitusalue enintään 10 m OS32C-_-4M: Turva-alue enintään 4 m, varoitusalue enintään 15 m
Tunnistuskulma	270 °
Vasteaika	Vasteaika ON-tilasta OFF-tilaan: 80 ms (2 skannausta) – 680 ms (enintään 17 skannausta) ^{*1} Vasteaika OFF-tilasta ON-tilaan: vasteaika ON-tilasta OFF-tilaan + 100 ms – 60 s (määritettävissä)
Verkköjännite	24 VDC +25 %/–30 % (huipusta huippuun enint. 2,5 V) ^{*2}
Tehontarve	Normaalikäyttö: enintään 5 W, tavanomaisessa käytössä 4 W (ilman kuormaa lähdössä) ^{*3} Valmiustila: 3,75 W (ilman kuormaa lähdössä)
Turvalähtö (OSSD)	PNP-transistori × 2, kuormitusvirta enintään 250 mA, jännönsjännite enintään 2 V, kuorman kapasitanssi enintään 2,2 µF, vuotovirta enintään 1 mA ^{*3,*4,*5}
Lisälähtö (ei turvalähtö)	NPN/PNP-transistori × 1, kuormitusvirta enintään 100 mA, jännönsjännite enintään 2 V, vuotovirta enintään 1 mA ^{*4,*5,*6}
Varoituslähtö (ei turvalähtö)	NPN/PNP-transistori × 1, kuormitusvirta enintään 100 mA, jännönsjännite enintään 2 V, vuotovirta enintään 1 mA ^{*4,*5,*6}
Lähdön toimintatapa	Automaattinen käynnistys, käynnistyksen lukitus, käynnistyksen/uudelleenkäynnistyksen lukitus
Tulo	Ulkoisten laitteiden valvonta (EDM) ON: 0 V suljettu (tulovirta 50 mA), OFF: avoin Käynnistys ON: 0 V suljettu (tulovirta 20 mA), OFF: avoin Alueen valinta ON: 24 V suljettu (tulovirta 5 mA), OFF: avoin Valmiustila ON: 24 V suljettu (tulovirta 5 mA), OFF: avoin
Yhteystyyppi	Virtakaapeli: 18-nastainen miniliitin Tietoliikennekaapeli: M12, 4-nastainen liitin
Kytkenä PC-tietokoneeseen	Tietoliikenne: EtherNet
Ilmaisimet	RUN-ilmaisim: Vihreä, STOP-ilmaisim: Punainen, lukitusilmaisim: keltainen, varoituslähdön ilmaisim: oranssi, tila/diagnostiikanäyttö: 2 × 7-segmenttistä LED-näyttöä, tunkeutumisolmaisimet: 8 × punainen LED
Kotelointiluokka	IP65 (IEC 60529)
Mitat (L × K × S)	133,0 × 104,5 × 142,7 mm (lukuun ottamatta kaapelia)
Paino (vain pääyksikkö)	1,3 kg
Hyväksynnät	Sertifioitu: TÜV Rheinland, UL Tärkeimmät standardit: IEC61496-1/-3 (tyyppi 3), IEC61508-SIL2, ISO13849-1:2008 (kategoria 3, Pl d), UL508, UL1998

^{*1} Liikaantumistoleranssi lisää 6 ms kuhunkin skannausaikaan.

^{*2} Virtalähteen tekniset tiedot ovat OS32C:n käyttöohjeessa Z296-E1.

^{*3} OS32C:n nimelliskulutus on enintään 1025 A (OS32C 210 mA + OSSD A -kuorma + OSSD B -kuorma + lisälähdön kuorma + varoituslähdön kuorma + toiminnalliset tulot). Jossa toiminnalliset tulot ovat: EDM-tulo ...50 mA, Käynnistystulo ...20 mA, Valmiustulo ...5 mA, Alueen X tulo ...5 mA × 8 (kahdeksan aluejoukon valintatuloa).


^{*4} Lähtöjännite on tulojännite – 2,0 VDC.

^{*5} 2 OSSD:n, lisälähdön ja varoituslähdön kuluttama virta ei saa olla suurempi kuin 700 mA.


^{*6} Lähdön polariteetin (NPN/PNP) voi määrittää konfigurointiyökalulla.

Lisävarusteet (myydään erikseen)

Virtakaapeli







Kuva	Kuvaus	Huomioitavaa	Tilauuskoodi
	Kaapelin pituus: 3 m	Jokaista skanneria varten tarvitaan yksi kaapeli	OS32C-CBL-03M
	Kaapelin pituus: 10 m		OS32C-CBL-10M
	Kaapelin pituus: 20 m		OS32C-CBL-20M
	Kaapelin pituus: 30 m		OS32C-CBL-30M

Ethernet-kaapeli

Kuva	Kuvaus	Huomioitavaa	Tilauuskoodi
	Kaapelin pituus: 2 m	Tarvitaan konfigurointiin ja seurantaan	OS32C-ECBL-02M
	Kaapelin pituus: 5 m		OS32C-ECBL-05M
	Kaapelin pituus: 15 m		OS32C-ECBL-15M






Huomautus: Ethernet-kaapeli, jossa on 4-nastainen M12-liitin, tarvitaan.

Asennuskiinnikkeet

Kuva	Kuvaus	Huomioitavaa	Tilauuskoodi
	Ala-/sivuasennuskiinnike	Ala-/sivuasennuskiinnike × 1, yksikön asennusruuvit × 4 sarjaa	OS32C-BKT1
	XY-akselien suhteen kääntyvä asennuskiinnike	XY-akselien suhteen kääntyvä asennuskiinnike × 1, yksikön asennusruuvit × 6 sarjaa, kiinnikkeen asennusruuvit × 1 sarja (käytettävä OS32C-BKT1-kiinnikkeen kanssa)	OS32C-BKT2
	Yksinkertainen kiinnityseline	Yksinkertaiset asennuskiinnikkeet × 2, yksikön asennusruuvit × 4 sarjaa ^{*1}	OS32C-BKT3
	Ikkunan suojakansi		OS32C-BKT4
	Asennusjalusta	Asennusjalustaa käytettäessä on käytettävä OS32C:tä, jossa kaapelit tulevat sivulta (OS32C-SP1). OS32C:tä, jossa kaapelit tulevat skannerin takaa (OS32C-BP), ei voi asentaa tälle jalustalle. Käytä asennuskiinnikkeiden OS32C-BKT1 tai OS32C-BKT2 kanssa.	OS32C-MT
	Laitteistosarja asennusjalustalle	Asennusruuvit × 3 sarjaa Käytä näitä kiinnikkeen asentamisessa jalustaan.	OS32C-HDT

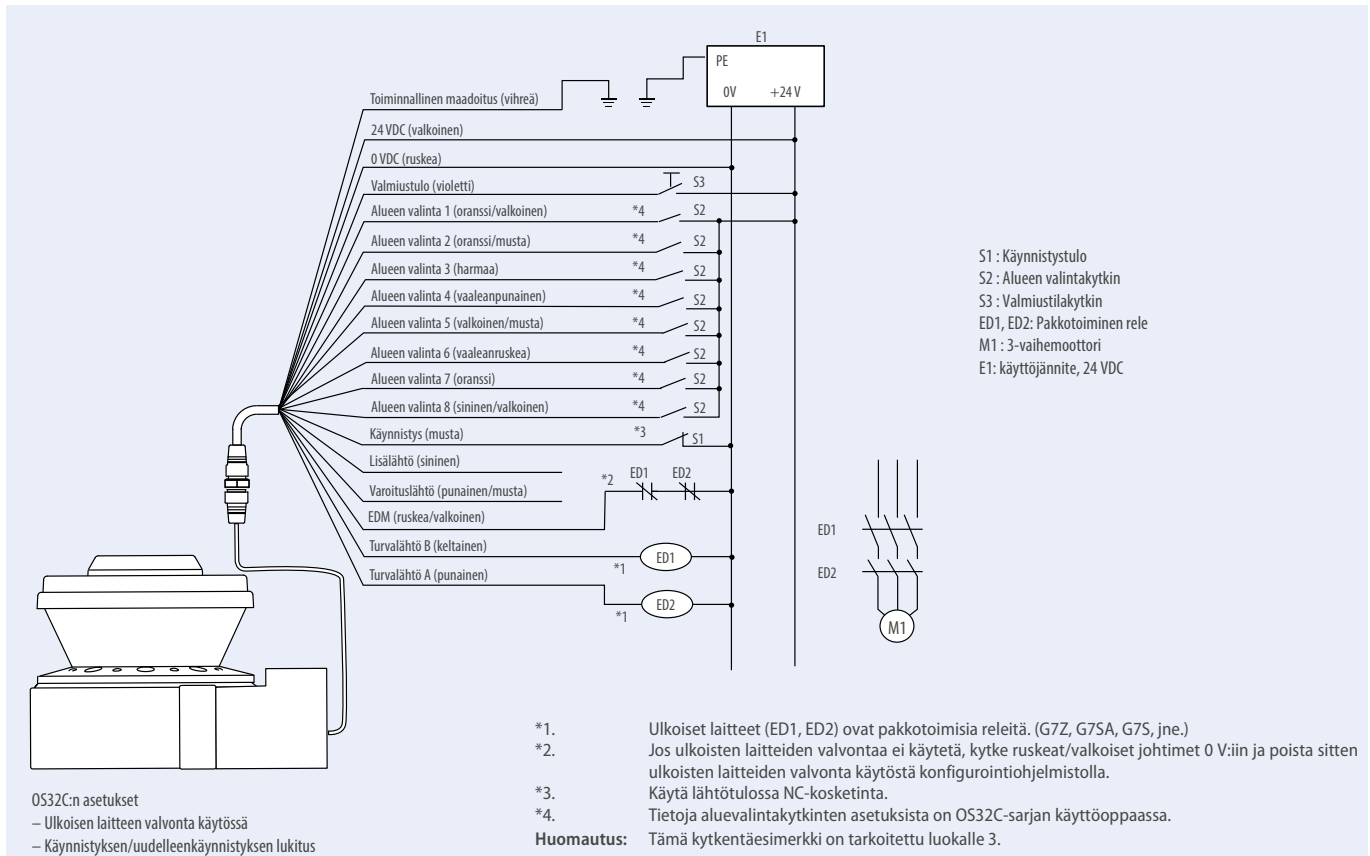
*1 OS32C-asennusruuveja on kahdeksan: neljä ruuvia yksittäiskäyttöön ja neljä ruuvia ikkunan suoja varten.

Muita tietoja

Kuva	Kuvaus	Huomioitavaa	Tilaukoodi
	Skannausikkuna	Varaosa	OS32C-WIN-KT
	Anturilohko ilman I/O-lohkoa Maks. käyttöalue: 3 m	Varaosa	OS32C-SN
	Anturilohko ilman I/O-lohkoa Maks. käyttöalue: 4 m		OS32C-SN-4M
	Anturilohko ilman I/O-lohkoa EtherNet/IP:lle Maks. käyttöalue: 3 m	Varaosa EtherNet/IP:lle	OS32C-SN-DM
	Anturilohko ilman I/O-lohkoa EtherNet/IP:lle Maks. käyttöalue: 4 m		OS32C-SN-DM-4M
	I/O-lohko	Kaapelit tulevat skannerin takaa	Varaosa
		Kaapelit tulevat skannerin vasemmalta puolelta	Varaosa
	Ikkunan puhdistussarja, antistaattinen puhdistusaine	Lisävaruste	WIN-CLN-KT

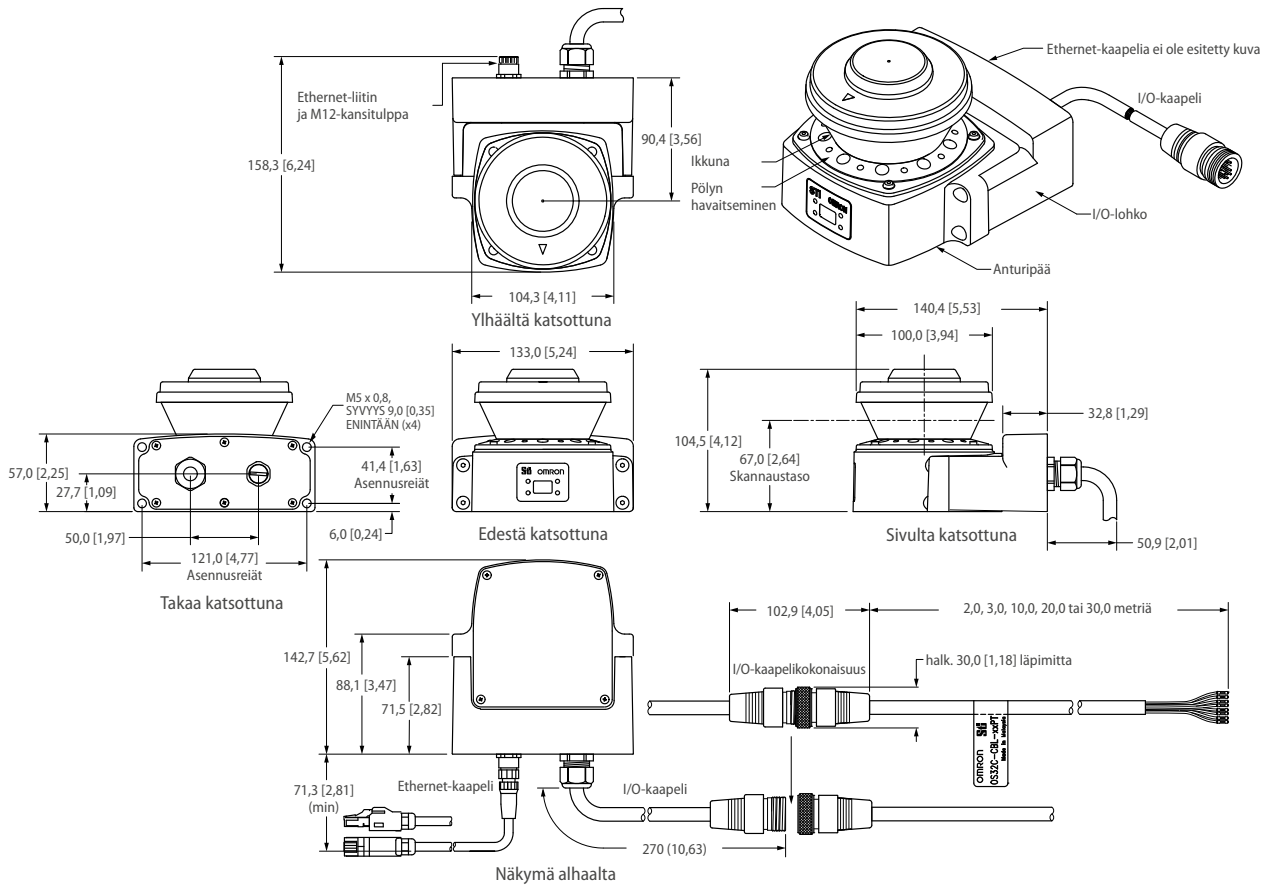
Liitäntä

Perusliitäntä yhdellä OS32C-yksiköllä,
ISO13849-1 kategoria 3, Pl d

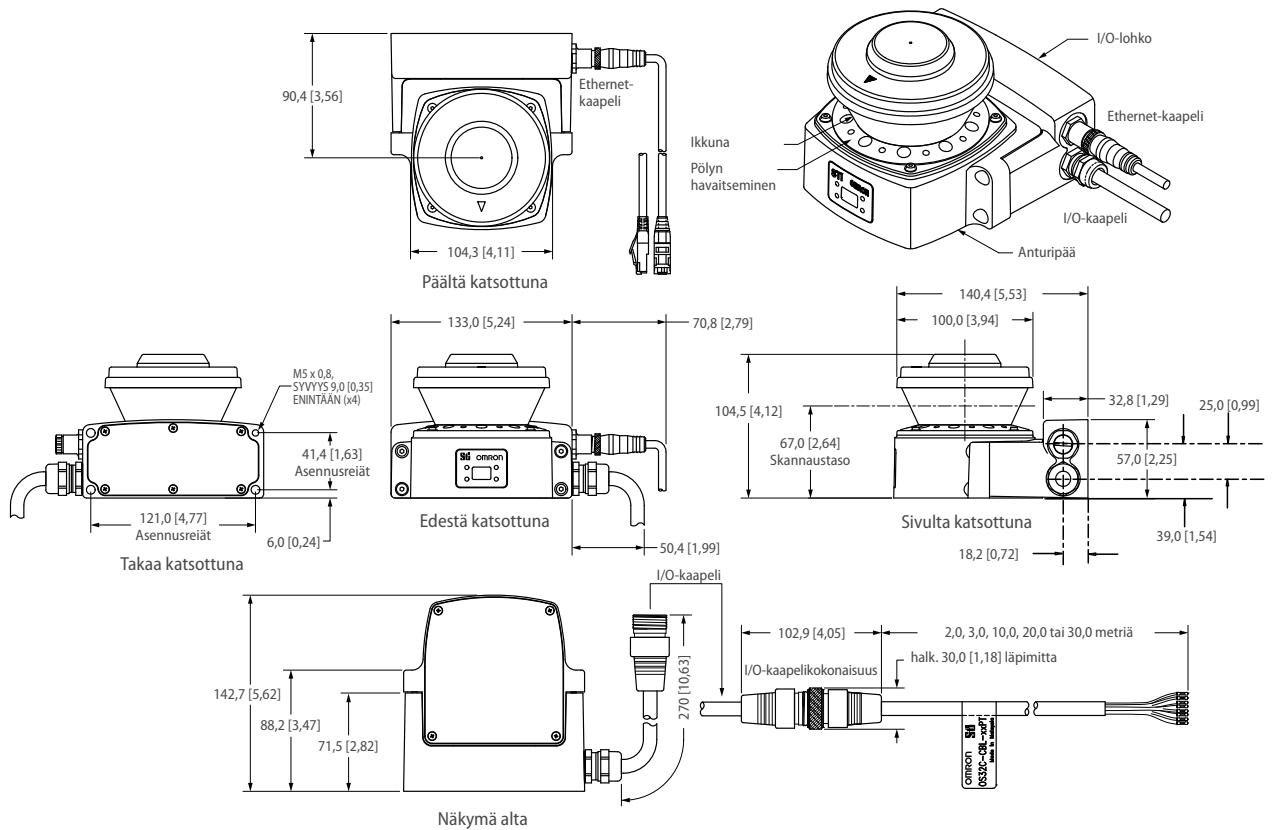


Mitat

OS32C, jossa kaapelit tulevat skannerin takaa – OS32C-BP/OS32C-BP-DM



OS32C, jossa kaapelit tulevat skannerin sivulta – OS32C-SP1/OS32C-SP1-DM



Tarvitsetko lisätietoja?

OMRON SUOMI

+358 (0) 207 464 200

industrial.omron.fi

omron.me/socialmedia_fi

Myynti & Tuki

Alankomaat

Puh: +31 (0) 23 568 11 00
industrial.omron.nl

Belgia

Puh: +32 (0) 2 466 24 80
industrial.omron.be

Espanja

Puh: +34 902 100 221
industrial.omron.es

Etelä-Afrikka

Puh: +27 (0)11 579 2600
industrial.omron.co.za

Iso-Britannia

Puh: +44 (0) 870 752 0861
industrial.omron.co.uk

Italia

Puh: +39 02 326 81
industrial.omron.it

Itävalta

Puh: +43 (0) 2236 377 800
industrial.omron.at

Norja

Puh: +47 (0) 22 65 75 00
industrial.omron.no

Portugali

Puh: +351 21 942 94 00
industrial.omron.pt

Puola

Puh: +48 22 458 66 66
industrial.omron.pl

Ranska

Puh: +33 (0) 1 56 63 70 00
industrial.omron.fr

Ruotsi

Puh: +46 (0) 8 632 35 00
industrial.omron.se

Saksa

Puh: +49 (0) 2173 680 00
industrial.omron.de

Sveitsi

Puh: +41 (0) 41 748 13 13
industrial.omron.ch

Tanska

Puh: +45 43 44 00 11
industrial.omron.dk

Tsekki

Puh: +420 234 602 602
industrial.omron.cz

Turkki

Puh: +90 212 467 30 00
industrial.omron.com.tr

Unkari

Puh: +36 1 399 30 50
industrial.omron.hu

Venäjä

Puh: +7 495 648 94 50
industrial.omron.ru

Muita Oromin edustajia

industrial.omron.eu