

Escáner láser de seguridad OS32C



- Escáner laser compacto y de bajo consumo para AGV
- Conectividad Ethernet/IP para monitorizar distancias de hasta 50 metros
- Funciones de tolerancia a la suciedad

Perfil bajo para una instalación sencilla

Escáner láser de seguridad OS32C de Omron: el más compacto y versátil del mercado, con la instalación más sencilla y el menor consumo eléctrico. Gracias a su compacta estructura, puede instalarse en espacios reducidos como vehículos de guiado automático (AGV). Gracias a su amplio ángulo de detección de 270° ofrece protección a ambos lados con un único escáner.

Soluciones versátiles

- Para evitar colisiones en vehículos de guiado automático AGV
- Para detectar intrusiones en accesos de entrada
- Para detectar presencia en zonas de peligro de la máquina

Características

- Configuración sencilla de zonas complejas
- Cableado simplificado
- Sensor sustituible que no precisa reprogramación
- Tiempo de respuesta configurable de 80 a 680 ms.
- Distintas opciones de salida de cables
- Función de supervisión de límites de referencia



Ángulo de detección
270° máx.

104,5 mm
Perfil ultrafino

Escáner láser de seguridad versátil y compacto

Zona de seguridad
4 m máx.

1,3 kg
Estructura ligera

Para facilitar su manipulación e instalación

Zonas de aviso 1 y 2
15 m máx.

5 W
Bajo consumo eléctrico

Reduce el consumo de la batería del AGV (3,75 W en modo de espera)

Configuraciones de zona flexibles

Para aplicaciones complejas de AGV, pueden configurarse hasta 70 combinaciones (cada una con una zona de seguridad y dos de aviso). Las dos zonas de aviso se pueden configurar de acuerdo con distintos propósitos tales como alarmas sonoras o controles de velocidad.



Escáner versátil para su uso en un gran número de aplicaciones

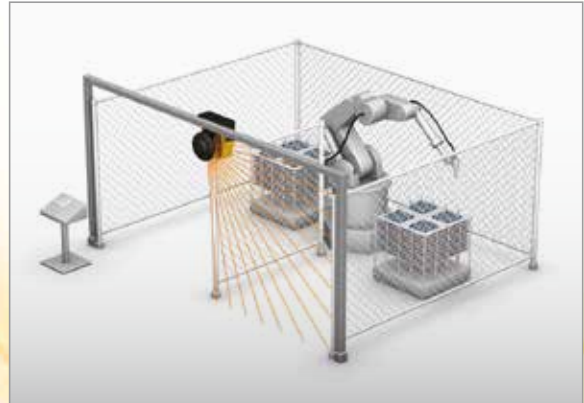
Detección de intrusión

La función de supervisión de límites de referencia permite configurar la zonas de seguridad y aviso teniendo en cuenta los elementos fijos que hay en la aplicación (columnas, muros, etc.). Admite varios patrones de funcionamiento mediante cambios en la configuración de las zonas.



Es posible seleccionar la zona de seguridad

Gracias a las múltiples resoluciones configurables (30, 40, 50 ó 70mm) utilizando el software de configuración, el OS32C es capaz de detectar el brazo de una persona. Sin embargo, el tamaño máximo de la zona de seguridad varía en función de la resolución configurada del objeto mínimo.



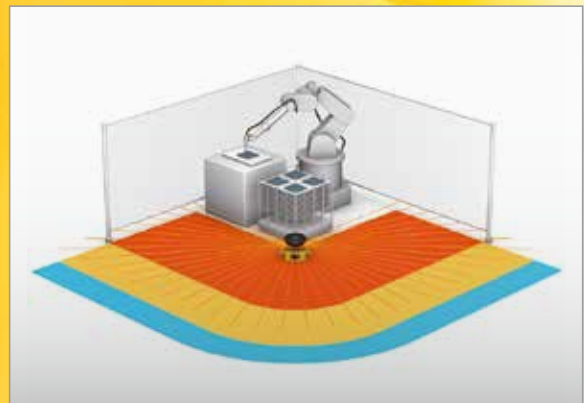
Detección de intrusión en instalación vertical

Detección de presencia

Su compacta estructura permite su uso en el interior de la máquina. Su ángulo de detección de 270° proporciona cobertura a ambos lados con un único escáner.



Protección desde el interior de la máquina

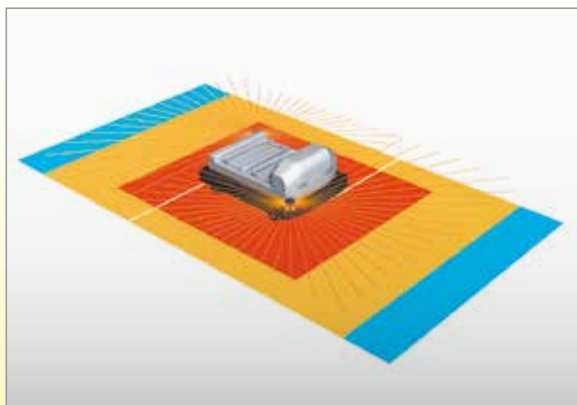


Detección de presencia de 270°

Evita las colisiones

Su estructura pequeña, ligera y compacta facilita su instalación en vehículos AGV, que a su vez, prolongarán la autonomía de la batería gracias al bajo consumo eléctrico (5 W) (3,75 W en modo en espera) del escáner. Gracias a las

70 combinaciones de ajuste de zona, se puede emplear en trazados complejos de vehículos AGV.



Monitorización en todas las direcciones



Monitorización delantera y trasera



* N.º de patente 9 US 6.753.776 B2 de los EE.UU.

Su estado de funcionamiento puede conocerse de un simple vistazo

Ocho indicadores de sector muestran la dirección de la intrusión.

Una pantalla delantera muestra el estado de funcionamiento y los códigos de error.

Gestión integrada mediante puerto Ethernet

El primer escáner láser de seguridad del mercado compatible con puerto Ethernet permite al usuario comprobar el estado de funcionamiento y análisis de las causas de una parada de emergencia a través de su red LAN, incluso en aplicaciones a gran escala con varios escáneres.

Nuevas aplicaciones prácticas y sencillas

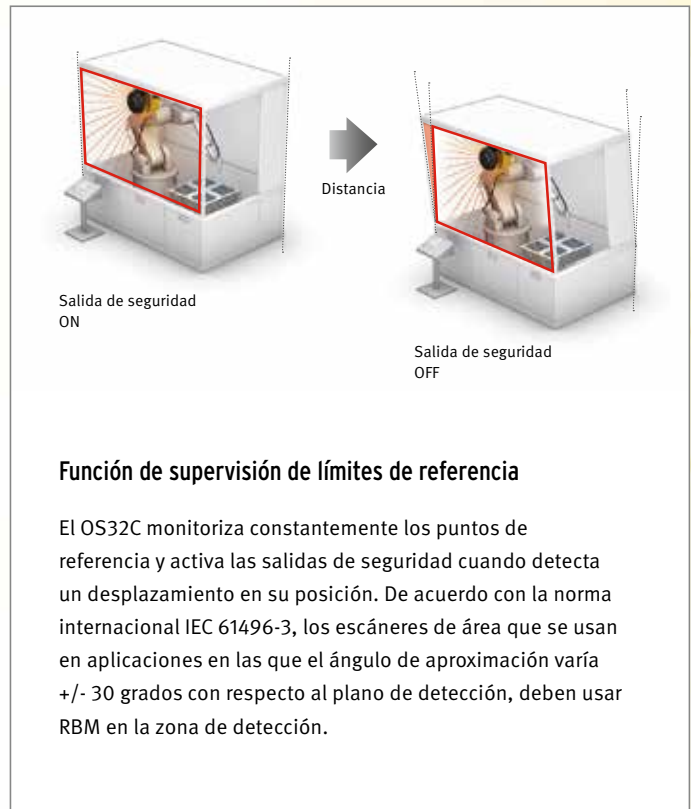
El OS32C calcula las distancias mediante la medición del tiempo de retorno de la señal (TOF). El escáner emite un pulso de láser que, al chocar contra un objeto, devuelve el reflejo de dicha señal. A continuación, el OS32C compara la distancia y posición del objeto con la zona de seguridad definida.

Configuración sencilla de zonas complejas

Las zonas de seguridad y alarma se pueden configurar en tiempo real desde un PC. Estas configuraciones también pueden crearse o modificarse sin conexión.

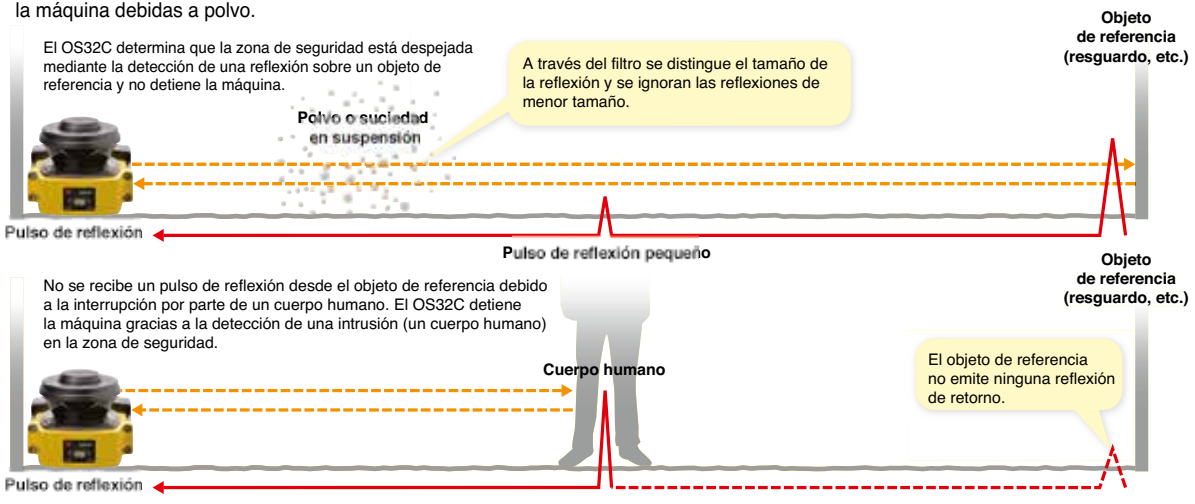
Tiempo de respuesta configurable de 80 a 680 ms.

El ajuste del tiempo de respuesta puede eliminar detecciones erróneas producidas por agentes contaminantes presentes en el entorno.



Reducción de detección errónea en la zona de Seguridad **NEW**

El sistema PTM (Pollution Tolerance Mode, modo de tolerancia a la suciedad) permite usar un filtro que hace que el OS32C distinga entre varios pulsos de reflexión reflejados. De este modo, se ignoran las pequeñas reflexiones que pueden estar provocadas por polvo en suspensión u otros contaminantes presentes en la zona de seguridad. Esta función evita las desconexiones no deseadas de la máquina debidas a polvo.





Sensor sustituible, no precisa reprogramación

No necesita ser reprogramado ya que la configuración se almacena en el bloque de E/S. La sustitución de un sensor dañado se realiza de forma rápida y sencilla.

Cableado simplificado

El innovador método de entrada y salida de Omron STI requiere un menor número de entradas para configurar zonas múltiples: sólo se precisan 4 entradas para seleccionar entre 6 configuraciones de zona. Con las 8 entradas disponibles, se puede seleccionar hasta 70 configuraciones de zona.

Opciones de acceso para cables

Para que el OS32C se adapte a su configuración, existen dos opciones disponibles de salida de la conexión eléctrica y de Ethernet:

- OS32C-BP y OS32C-BP-DM
(acceso para cables desde la parte trasera)
- OS32C-SP1 y OS32C-SP1-DM
(acceso para cables desde el lateral izquierdo)

Ambas pueden solicitarse, en función de los requisitos de sus vehículos AGV y del diseño de sus instalaciones.

Proporciona un circuito de seguridad
Categoría 3 sin controladores dedicados

Cumple con los estándares mundiales de seguridad

ISO 13849-1 PLd

SIL2





Escáner láser de seguridad OS32C

- Escáner láser de seguridad de tipo 3 conforme a IEC61496-1/-3
- 70 conjuntos de combinaciones de zonas de seguridad y de advertencia que admiten cambios complicados en los entornos de trabajo
- Pueden configurarse zonas de seguridad de hasta 4 m y zonas de aviso de hasta 15 m
- Funciones de tolerancia a la suciedad
- 8 indicadores de sector individuales e indicadores LED que permiten al usuario determinar el estado del escáner a simple vista
- La función de monitorización de bordes impide que se produzcan cambios no autorizados en la posición del escáner
- Resolución de objeto mínimo configurable de 30, 40, 50 o 70 mm para aplicaciones de detección de mano y brazo

Información para pedidos

Descripción	Rango de operación máx.	Modelo
OS32C con entrada de cables en la parte posterior	3 m	OS32C-BP
	4 m	OS32C-BP-4M
OS32C con entrada de cables en el lateral*1	3 m	OS32C-SP1
	4 m	OS32C-SP1-4M
OS32C con entrada de cables en la parte posterior	3 m	OS32C-BP-DM
	4 m	OS32C-BP-DM-4M
OS32C con entrada de cables en el lateral*1	3 m	OS32C-SP1-DM
	4 m	OS32C-SP1-DM-4M

*1 Cada conector se encuentra en la parte izquierda, según se mira desde la parte posterior del bloque de E/S.

Descripción	Observaciones	Modelo
Herramienta de configuración	CD-ROM Sistemas operativos admitidos: Windows 2000, XP, Vista, Windows 7	incluido

Especificaciones

Sensores

Tipo de sensor	Escáner láser de seguridad de tipo 3	
Categoría de seguridad	PLd/Categoría de seguridad 3 (ISO 13849-1)	
Capacidad de detección (objeto detectable)	Configurable. No transparente con un diámetro de 30, 40, 50 o 70 mm (reflectividad del 1,8% o superior) (valor predeterminado: 70 mm)	
Zona de monitorización	Número de configuraciones: 70 conjuntos (zona de seguridad + 2 zonas de advertencia)	
Rango de operación	OS32C-: Zona de seguridad de hasta 3 m y zona de aviso de hasta 10 m OS32C-_-4M: Zona de seguridad de hasta 4 m y zona de aviso de hasta 15 m	
Ángulo de detección	270°	
Tiempo de respuesta	Tiempo de respuesta de ON a OFF: de 80 ms (2 detecciones) a 680 ms (hasta 17 detecciones)*1 Tiempo de respuesta de OFF a ON: tiempo de respuesta de ON a OFF + 100 ms a 60 s (configurable)	
Tensión de línea	24 Vc.c. +25%/-30% (fluctuación p-p 2,5 V máx.)*2	
Consumo	Funcionamiento normal: 5 W máx., 4 W normal (sin carga de salida)*3 Modo en espera: 3,75 W (sin carga de salida)	
Salida de seguridad (OSSD)	2 transistores PNP, corriente de carga de 250 mA máx., tensión residual de 2 V máx., capacidad de carga de 2,2 µf máx., corriente de fuga de 1 mA máx.*3,*4,*5	
Salida auxiliar (no de seguridad)	Transistor NPN/PNP × 1, corriente de carga de 100 mA máx., tensión residual de 2 V máx., corriente de fuga de 1 mA máx.*4,*5,*6	
Salida de advertencia (no de seguridad)	Transistor NPN/PNP × 1, corriente de carga de 100 mA máx., tensión residual de 2 V máx., corriente de fuga de 1 mA máx.*4,*5,*6	
Modo de operación de salida	Arranque automático, enclavamiento de arranque, enclavamiento de arranque/rearranque	
Entrada	Monitorización de dispositivos externos (EDM)	ON: conectado a 0 V (corriente de entrada de 50 mA), OFF: abierto
	Arranque	ON: conectado a 0 V (corriente de entrada de 20 mA), OFF: abierto
	Selección de zona	ON: conectado a 24 V (corriente de entrada de 5 mA), OFF: abierto
	En espera	ON: conectado a 24 V (corriente de entrada de 5 mA), OFF: abierto
Tipo de conexión	Cable de alimentación: miniconector de 18 pines (en espiral) Cable de comunicaciones: conector M12, 4 pines	
Conexión con PC	Comunicación: EtherNet	
Indicadores	Indicador RUN: verde, indicador STOP: rojo, Indicador de enclavamiento: amarillo, Indicador de salida de advertencia: naranja, Display de estado/diagnóstico: 2 LED de 7 segmentos, Indicadores de intrusión: LED rojo × 8	
Grado de protección	IP65 (IEC60529)	
Dimensiones (Ancho × Alto × Fondo)	133,0 × 104,5 × 142,7 mm (excepto cable)	
Peso (solo unidad principal)	1,3 kg	
Aprobaciones	Homologado por: TÜV Rheinland, UL Normas principales: IEC61496-1/-3 (tipo 3), IEC61508 (SIL2), ISO13849-1:2008 (categoría 3, nivel de fiabilidad d), UL508, UL1998	

*1 La tolerancia a la suciedad añadirá 6 ms a cada tiempo de exploración.

*2 Para conocer las especificaciones del sistema de alimentación, consulte el manual del usuario de OS32C Z296-E1.

*3 La corriente nominal de OS32C es de 1.025 A máx. (OS32C 210 mA + carga OSSD A + carga OSSD B + carga de salida auxiliar + carga de salida de aviso + entradas funcionales).

Donde las entradas funcionales son: Entrada EDM: 50 mA; Entrada de arranque: 20 mA; Entrada de espera: 5 mA; Entrada de zona X: 5 mA × 8 (ocho entradas de selección de zona).


*4 La tensión de salida es la tensión de entrada - 2,0 Vc.c.

*5 La corriente total consumida por dos OSSD, salida auxiliar y salida de aviso no puede ser superior a 700 mA.


*6 La polaridad de salida (NPN/PNP) se puede configurar mediante la herramienta de configuración.

Accesorios (se venden por separado)

Cable de alimentación







Aspecto	Descripción	Observaciones	Modelo
	Longitud del cable: 3 m	Se requiere un cable por sensor	OS32C-CBL-03M
	Longitud del cable: 10 m		OS32C-CBL-10M
	Longitud del cable: 20 m		OS32C-CBL-20M
	Longitud del cable: 30 m		OS32C-CBL-30M

Cable Ethernet

Aspecto	Descripción	Observaciones	Modelo
	Longitud del cable: 2 m	Requerido para configuración y monitorización	OS32C-ECBL-02M
	Longitud del cable: 5 m		OS32C-ECBL-05M
	Longitud del cable: 15 m		OS32C-ECBL-15M







Nota: Se requiere un cable Ethernet con un conector M12 de 4 pines.

Soportes de montaje

Aspecto	Descripción	Observaciones	Modelo
	Soporte de montaje inferior/lateral	Soporte de montaje inferior/lateral × 1, tornillos de montaje de la unidad × 4 juegos	OS32C-BKT1
	Soporte de montaje de rotación de eje XY	Soporte de montaje de rotación de eje XY × 1, tornillos de montaje de la unidad × 6 juegos, tornillos de montaje del soporte × 1 juego (debe utilizarse con OS32C-BKT1)	OS32C-BKT2
	Soporte de montaje simple	2 Soportes de montaje simple,*1 4 juegos de tornillos de montaje de la unidad	OS32C-BKT3
	Tapa de protección de ventana		OS32C-BKT4
	Pedestal de montaje	Si se utiliza un panel de montaje, se debe usar un OS32C con entrada de cables en la parte lateral (OS32C-SP1). No se puede montar el OS32C con entrada de cables en la parte posterior (OS32C-BP). Se usa con soportes de montaje (OS32C-BKT1 y OS32C-BKT2).	OS32C-MT
	Kit de hardware para pedestal de montaje	Tornillos de montaje × 3 juegos Úselo cuando monte un soporte en el pedestal de montaje.	OS32C-HDT

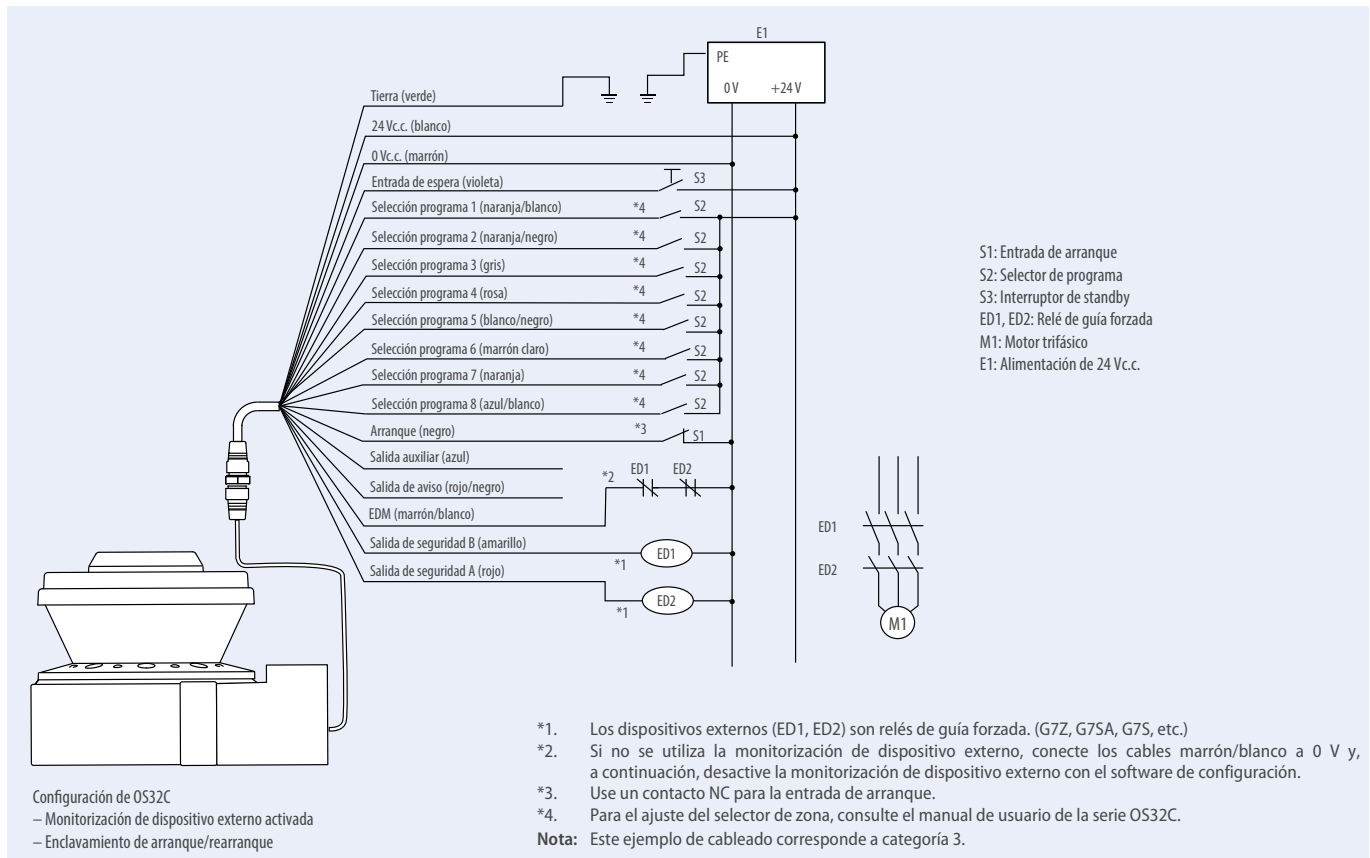
*1 Hay ocho tornillos de montaje para OS32C: cuatro tornillos para uso singular y cuatro tornillos para la tapa de protección de ventana.

Varios

Aspecto	Descripción	Observaciones	Modelo	
	Ventana de detección	Repuesto para sustitución	OS32C-WIN-KT	
	Bloque de sensor sin bloque de E/S Rango de operación máx.: 3 m	Repuesto para sustitución	OS32C-SN	
	Bloque de sensor sin bloque de E/S Rango de operación máx.: 4 m		OS32C-SN-4M	
	Bloque de sensor sin bloque de E/S para Ethernet/IP Rango de operación máx.: 3 m	Repuesto de sustitución para EtherNet/IP	OS32C-SN-DM	
	Bloque de sensor sin bloque de E/S para Ethernet/IP Rango de operación máx.: 4 m		OS32C-SN-DM-4M	
	Bloque de E/S	Con acceso de cables desde la parte posterior	Repuesto para sustitución	OS32C-CBBP
	Bloque de E/S	Con acceso de cables desde el lateral izquierdo	Repuesto para sustitución	OS32C-CBSP1
	Kit de limpieza de ventana, agente de limpieza antiestático	Accesorio		WIN-CLN-KT

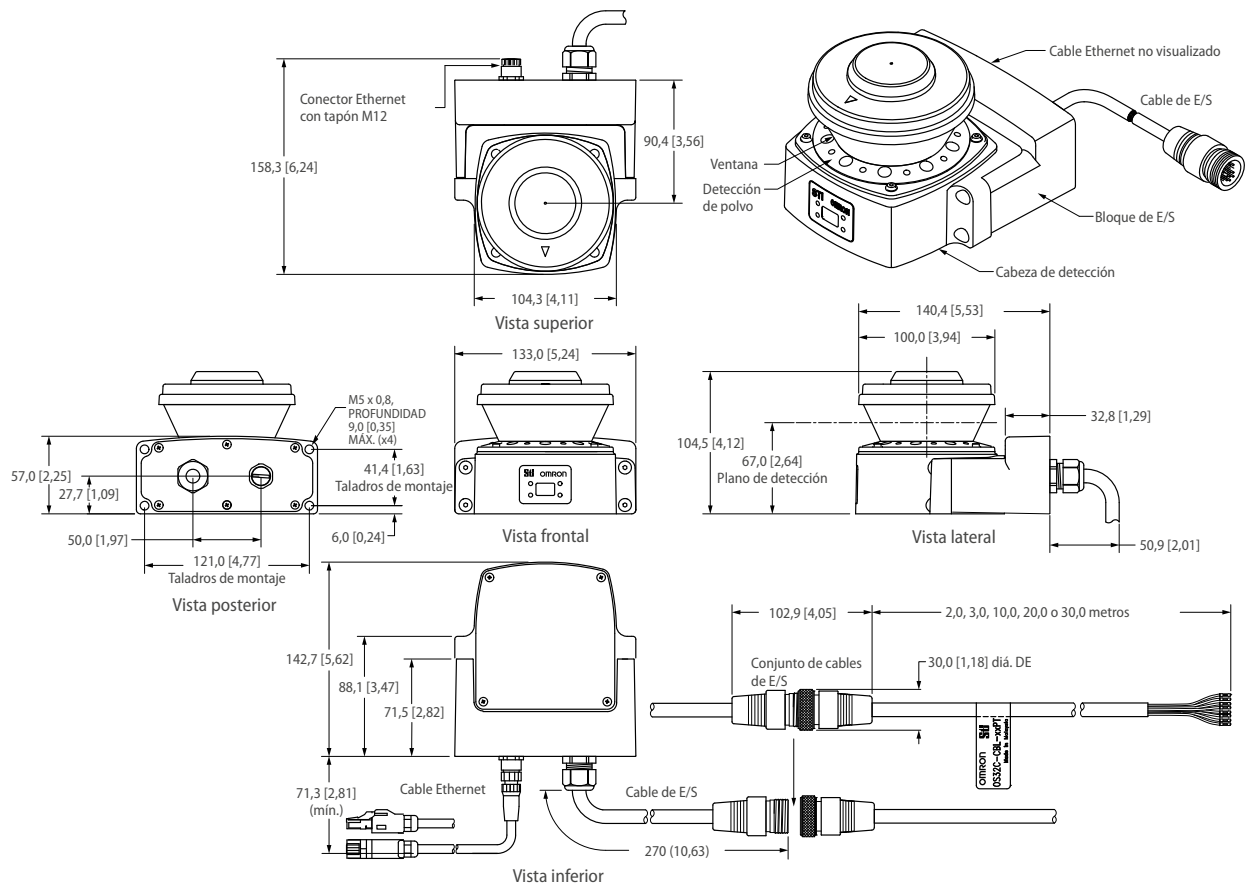
Conexión

Conexión básica con una única unidad OS32C
Categoría 3, nivel de rendimiento d (ISO13849-1)

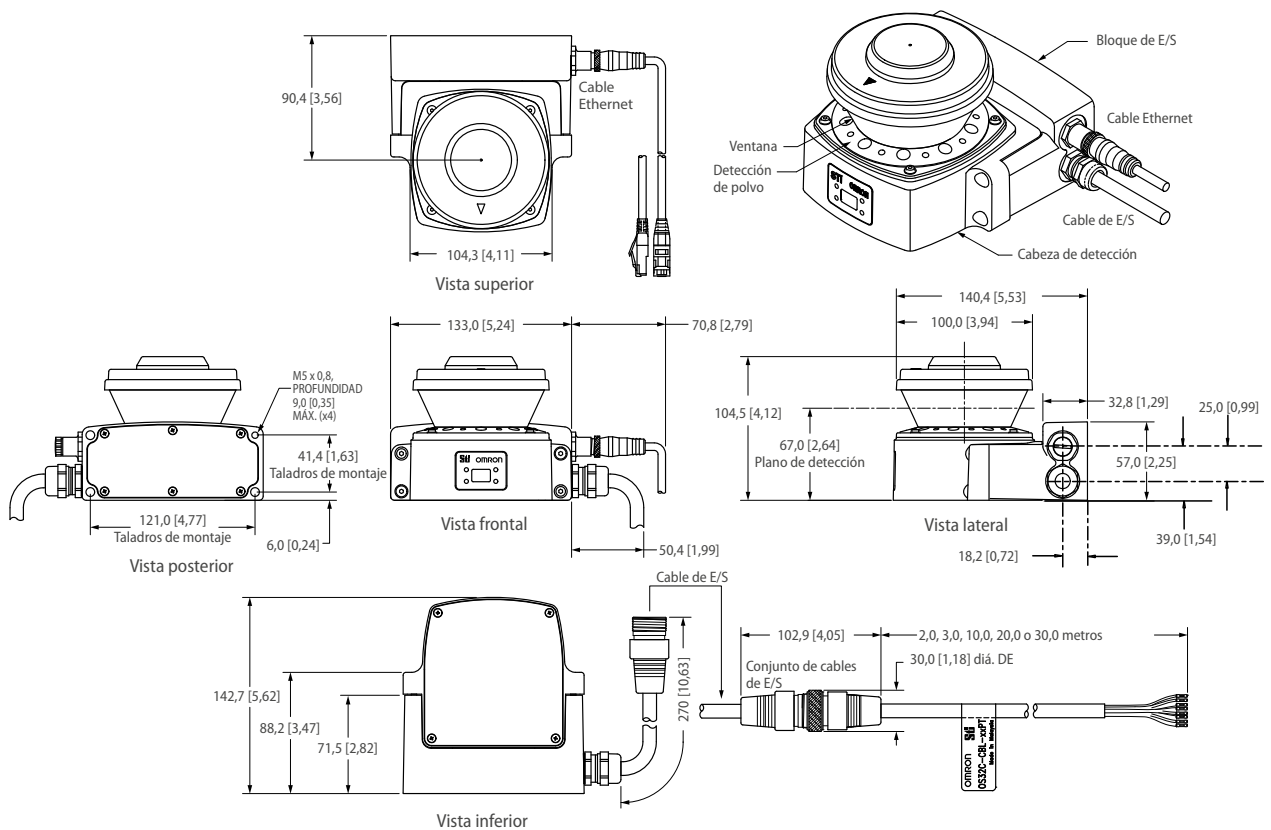


Dimensiones

OS32C con entrada de cables en la parte posterior - OS32C-BP/OS32C-BP-DM



OS32C con entrada de cables en el lateral - OS32C-SP1/OS32C-SP1-DM



Más información en:

OMRON ESPAÑA

 +34 902 100 221

 industrial.omron.es

 omron.me/socialmedia_ib

Oficinas de Soporte y Venta

Alemania

Tel: +49 (0) 2173 680 00
industrial.omron.de

Austria

Tel: +43 (0) 2236 377 800
industrial.omron.at

Bélgica

Tel: +32 (0) 2 466 24 80
industrial.omron.be

Dinamarca

Tel: +45 43 44 00 11
industrial.omron.dk

Finlandia

Tel: +358 (0) 207 464 200
industrial.omron.fi

Francia

Tel: +33 (0) 1 56 63 70 00
industrial.omron.fr

Hungría

Tel: +36 1 399 30 50
industrial.omron.hu

Italia

Tel: +39 02 326 81
industrial.omron.it

Noruega

Tel: +47 (0) 22 65 75 00
industrial.omron.no

Países Bajos

Tel: +31 (0) 23 568 11 00
industrial.omron.nl

Polonia

Tel: +48 22 458 66 66
industrial.omron.pl

Portugal

tel: +351 21 942 94 00
industrial.omron.pt

Reino Unido

Tel: +44 (0) 1908 258 258
industrial.omron.co.uk

República Checa

Tel: +420 234 602 602
industrial.omron.cz

Rusia

Tel: +7 495 648 94 50
industrial.omron.ru

Sudáfrica

Tel: +27 (0)11 579 2600
industrial.omron.co.za

Suecia

Tel: +46 (0) 8 632 35 00
industrial.omron.se

Suiza

Tel: +41 (0) 41 748 13 13
industrial.omron.ch

Turquía

Tel: +90 212 467 30 00
industrial.omron.com.tr

Más representantes de

Omron

industrial.omron.eu