

VARIADOR MX2

Nacido para accionar máquinas



- » La calidad Omron en mayúsculas
- » Alta funcionalidad de programación
- » Seguridad integrada

Armonía de control entre motores y máquinas

El variador MX2 está diseñado específicamente para accionar máquinas. Ha sido desarrollado para armonizar el control avanzado entre motores y máquinas. Gracias a su diseño y algoritmos avanzados incluidos, el MX2 proporciona un elevado control incluso a velocidad cero, además de un funcionamiento preciso para operaciones de ciclo rápidas y control de par en lazo abierto.

El variador MX2 ofrece además una funcionalidad amplia para el control de máquinas, como control de posición, sincronización de velocidad o programación lógica. El MX2 está completamente integrado en la plataforma de automatización inteligente de Omron. El variador MX2 es un producto líder en automatización de máquinas.

CONTROL DE MOTORES

Par de arranque del 200%

- Funcionamiento desde bajas vueltas (0,5 Hz)
- Control suave de cargas de alta inercia
- Control de cargas con ciclos rápidos

Control de par en lazo abierto

- Perfecto para aplicaciones de par bajo y medio
- Puede sustituir a un control vectorial de flujo o a un servodrive en determinados sistemas

Control de motores especiales

- Motores de imán permanente
- Modo fuego

Ajuste automático de parámetros

- Simplemente introduciendo la potencia en kW del motor, el MX2 ofrece un funcionamiento suave y seguro





CONTROL DE MÁQUINAS

Seguridad incluida

- Cumple con la normativa de seguridad ISO-13849, categoría 3, nivel de rendimiento PL d
- 2 entradas de seguridad
- Monitorización de dispositivo externo (EDM)

Programación lógica

- Programación por diagrama de flujo, definido por el usuario
- Editor de texto
- Intuitivo: hasta 5 tareas simultáneas

Función de posicionamiento

- Hasta 8 posiciones preconfiguradas con búsqueda de origen
- Sincronización de velocidad

Fácil integración en la plataforma inteligente de automatización de Omron

- Herramienta de programación CX-Drive conectada mediante puerto USB integrado en el MX2
- Modbus RS485 incorporado
- Unidades opcionales para EtherCAT, Profibus, DeviceNet, ML-II, etc.

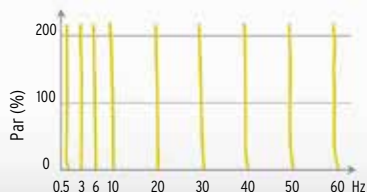
Control al 100%...

El alto par de arranque y la función de control de par en lazo abierto le permiten un control completo de la dinámica y rendimiento de la máquina. Las tarjetas opcionales para todos los buses de campo principales y la fuente de alimentación externa de 24 Vc.c. le proporcionan un control completo del funcionamiento de la máquina.



Respuesta de frecuencia frente a variación de par

Ejemplo con par de motor (%) de 4 polos de 7,5 kW



220 Vc.a.



24 Vc.c.

Control de par excelente

El MX2 entrega un par de arranque del 200% casi en estático (0,5 Hz) y puede funcionar en modo control de par en lazo abierto. Esto permite utilizar el MX2 en aplicaciones en las que ya se usan variadores vectoriales de c.a. de lazo cerrado.

Fácil integración en redes

Comunicaciones Modbus RS485 incorporadas y redes industriales estándar, como EtherCAT (compatible con CoE - perfil de unidad CiA402 -), MECHATROLINK-II, DeviceNet, Profibus o CompoNet, de forma opcional.

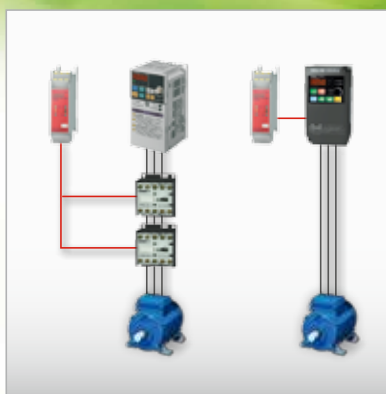
Alimentación de 24 Vc.c. para un funcionamiento continuo

Sin hardware adicional, la conexión de 24 Vc.c. del MX2 garantiza que la CPU está siempre controlada, incluso si se retira la alimentación principal. Esto es esencial para proporcionar una parada controlada en situaciones de emergencia y mantener en funcionamiento las comunicaciones.

...sin ningún riesgo

Con el MX2 la seguridad está integrada, conforme a la norma ISO 13849-1, categoría 3, con dos entradas de seguridad y una salida de monitorización de dispositivo externo (EDM).

No son necesarios los contactores externos en el lado del motor, lo que simplifica la instalación del cableado para el usuario.



Seguridad incorporada; ISO 13849-1, categoría 3

Los dobles contactores en la salida del variador ya no son necesarios. La conexión directa con el controlador de seguridad garantiza el cumplimiento de la norma ISO 13849-1, categoría 3.



Salida de monitorización EDM

Una salida de monitorización a dispositivo externo (EDM) confirma el estado de seguridad del variador y le permite ahorrar el coste adicional y el cableado de dispositivos externos que realizan la misma función.



Integración directa en el circuito de seguridad

Los variadores MX2 se adaptan fácilmente al circuito de seguridad. Es posible enlazar las entradas de seguridad de un variador con otro sin relés de seguridad adicionales.

Funciona inmediatamente después de su instalación

El MX2 es un controlador de velocidad y posición en un único dispositivo, perfecto para máquinas modulares en las que se necesita una precisión de posición moderada. También es posible la sincronización de velocidad sin necesidad de programación adicional.



Sincronización de velocidad

Sin necesidad de hardware adicional y mediante una fácil configuración de parámetros, se puede lograr una sincronización de velocidad. El MX2 realiza un seguimiento de la velocidad de una señal de encoder / generador de pulsos externo de hasta 32 KHz.



Funcionalidad de posicionamiento

La funcionalidad especialmente desarrollada permite al variador MX2 solucionar tareas sencillas de posicionamiento sin necesidad de un controlador externo. El usuario puede seleccionar hasta 8 posiciones, además del origen. Asimismo, se pueden alternar los modos de velocidad y posición.

Se ejecuta inmediatamente después de la programación

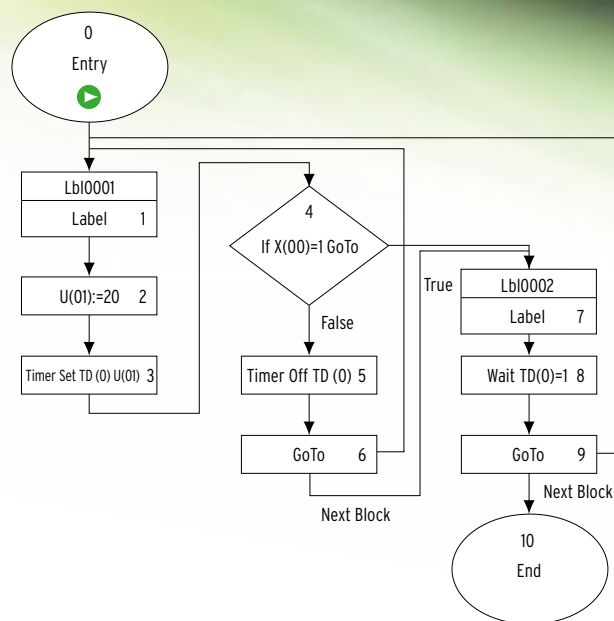
El variador MX2 ofrece la capacidad necesaria para crear soluciones inteligentes utilizando la funcionalidad de PLC, de forma estándar. Mediante su intuitiva herramienta de programación basada en

diagrama de flujo, se pueden crear programas con código de hasta 1000 líneas y 5 tareas en funcionamiento de forma simultánea.



Programación abierta

- Programación en diagrama de flujo intuitiva y fácil de usar
- Integrada en CX-Drive
- Hasta 1000 líneas en un programa
- Se pueden ejecutar 5 tareas de forma simultánea



MX2

Nacido para accionar máquinas

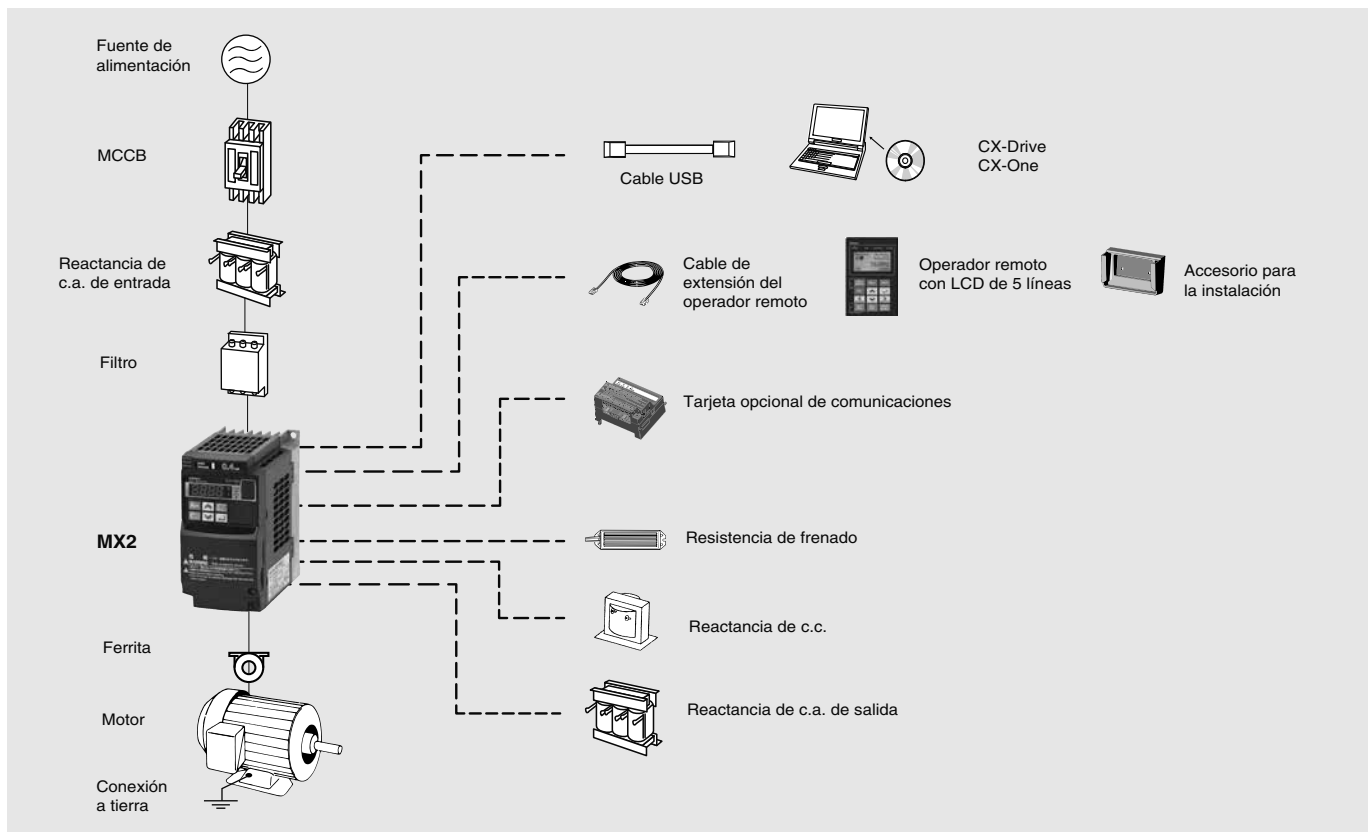
- Control vectorial de corriente
- Par de arranque elevado: 200% a 0,5 Hz
- Doble valor nominal: VT de 120%/1 min. y CT de 150%/1 min.
- Control de motores IM y PM (asíncrono y síncrono)
- Control de par en vectorial lazo abierto
- Funcionalidad de posicionamiento
- Funcionalidad en aplicaciones integrada (por ejemplo, control de freno)
- Programación lógica integrada
- Seguridad integrada, de acuerdo con ISO 13849-1 (circuito doble de entrada y monitorización de dispositivo externo, EDM)
- Puerto USB para programación por PC
- Alimentación de reserva de 24 Vc.c. para la placa de control
- Comunicaciones de campo: Modbus, DeviceNet, Profibus, CompoNet, EtherCAT, ML-II y Ethernet/IP
- Software de configuración por PC: CX-Drive
- RoHS, CE, cULus

Valores nominales

- Monofásico 200 V, de 0,1 a 2,2 kW
- Trifásico 200 V, de 0,1 a 15,0 kW
- Trifásico 400 V, de 0,4 a 15,0 kW

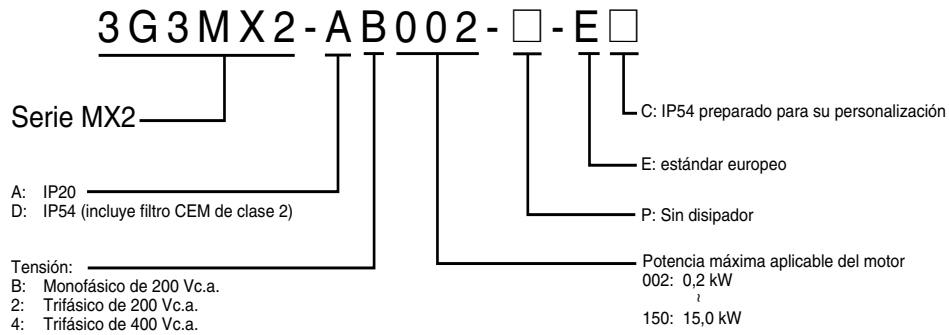


Configuración del sistema



Especificaciones

Denominación de tipo



Clase 200 V

Monofásico: 3G3MX2-□		B001	B002	B004	B007 ¹	B015	B022	-	-	-	-	-	
Trifásico: 3G3MX2-□		2001	2002	2004	2007	2015	2022	2037	2055	2075	2110	2150	
Motor kW ²	Para configuraciones VT	0,2	0,4	0,55	1,1	2,2	3,0	5,5	7,5	11	15	18,5	
	Para configuraciones CT	0,1	0,2	0,4	0,75	1,5	2,2	3,7	5,5	7,5	11	15	
Características de salida	Capacidad del convertidor kVA	200 VT	0,4	0,6	1,2	2,0	3,3	4,1	6,7	10,3	13,8	19,3	23,9
		200 CT	0,2	0,5	1,0	1,7	2,7	3,8	6,0	8,6	11,4	16,2	20,7
		240 VT	0,4	0,7	1,4	2,4	3,9	4,9	8,1	12,4	16,6	23,2	28,6
		240 CT	0,3	0,6	1,2	2,0	3,3	4,5	7,2	10,3	13,7	19,5	24,9
	Corriente nominal de salida (A) en VT	1,2	1,9	3,5	6,0	9,6	12,0	19,6	30,0	40,0	56,0	69,0	
Corriente nominal de salida (A) en CT	1,0	1,6	3,0	5,0	8,0	11,0	17,5	25,0	33,0	47,0	60,0		
Tensión máxima de salida		Proporcional al voltaje de entrada: 0...240 V											
Frecuencia de salida máx.		400 Hz											
Fuente de alimentación	Tensión y frecuencia nominales de entrada	Monofásica 200...240 V 50/60 Hz Trifásica 200...240 V 50/60 Hz											
	Fluctuaciones de tensión admisibles	-15%...+10%											
	Fluctuaciones de frecuencia admisibles	5%											
Par de freno	Deceleración de tiempo corto con realimentación al condensador	100%: < 50 Hz 50%: < 60 Hz				70%: < 50 Hz 50%: < 60 Hz		Aprox. 20%		-			
Método de refrigeración		Autorrefrigerado ³					Ventilación forzada						

1. El modelo trifásico utiliza ventilación forzada. Sin embargo, el modelo monofásico es autorrefrigerado.
2. Basado en un motor estándar trifásico.
3. Ventilación forzada para modelos IP54.

Clase 400 V

Trifásico: 3G3MX2-□		4004	4007	4015	4022	4030	4040	4055	4075	4110	4150	
Motor kW ¹	Para configuraciones VT	0,75	1,5	2,2	3,0	4,0	5,5	7,5	11	15	18,5	
	Para configuraciones CT	0,4	0,75	1,5	2,2	3,0	4,0	5,5	7,5	11	15	
Características de salida	Capacidad del convertidor kVA	380 VT	1,3	2,6	3,5	4,5	5,7	7,3	11,5	15,1	20,4	25,0
		380 CT	1,1	2,2	3,1	3,6	4,7	6,0	9,7	11,8	15,7	20,4
		480 VT	1,7	3,4	4,4	5,7	7,3	9,2	14,5	19,1	25,7	31,5
		480 CT	1,4	2,8	3,9	4,5	5,9	7,6	12,3	14,9	19,9	25,7
	Corriente nominal de salida (A) en VT	2,1	4,1	5,4	6,9	8,8	11,1	17,5	23,0	31,0	38,0	
Corriente nominal de salida (A) en CT	1,8	3,4	4,8	5,5	7,2	9,2	14,8	18,0	24,0	31,0		
Tensión máxima de salida		Proporcional al voltaje de entrada: 0...480 V										
Frecuencia de salida máx.		400 Hz										
Fuente de alimentación	Tensión y frecuencia nominales de entrada	Trifásico de 380 a 480 V 50/60 Hz										
	Fluctuaciones de tensión admisibles	-15%...+10%										
	Fluctuaciones de frecuencia admisibles	5%										
Par de freno	Deceleración de tiempo corto con realimentación al condensador	100%: < 50 Hz 50%: < 60 Hz				70%: < 50 Hz 50%: < 60 Hz		-		-		
Método de refrigeración		Autorrefrigerado ²					Ventilación forzada					

1. Basado en un motor estándar trifásico.
2. Ventilación forzada para modelos IP54.

Especificaciones

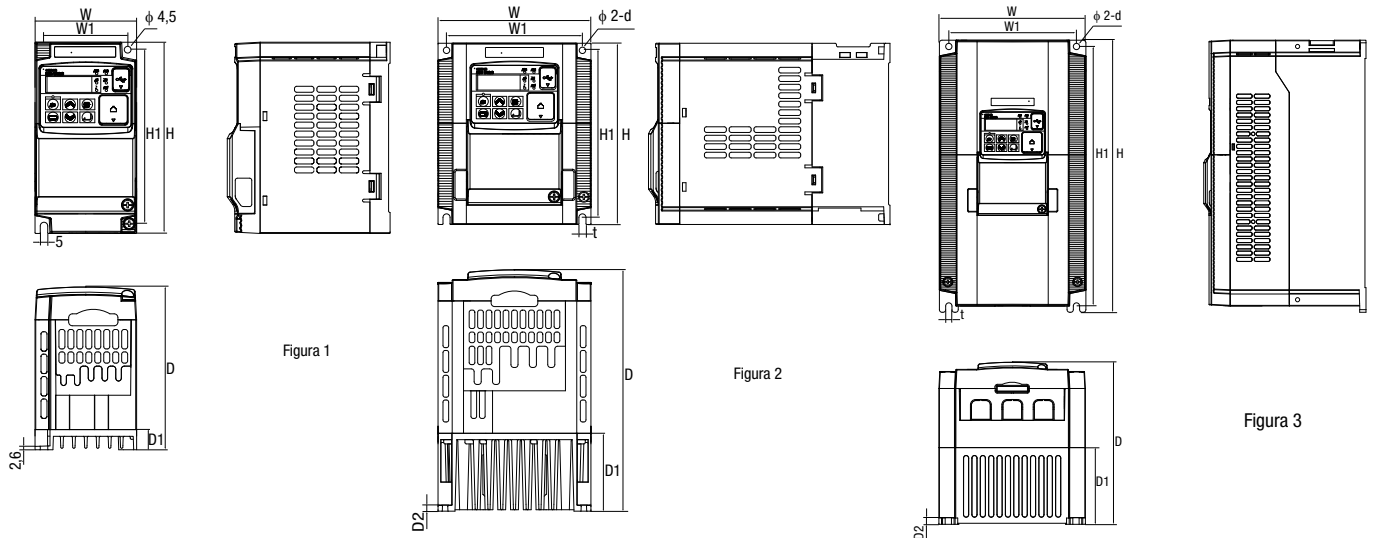
Especificaciones comunes

Referencia de modelo 3G3MX2		Especificaciones	
Funciones de control	Métodos de control	Pulso senoidal fase a fase con modulación por ancho de impulsos (PWM) (control vectorial sin sensores, V/F)	
	Rango de frecuencia de salida	0,10..400,00 Hz	
	Precisión de frecuencia	Valor digital seleccionado: ±0,01% de frecuencia máxima Valor analógico seleccionado: ±0,2% de la frecuencia máxima (25 ±10°C)	
	Resolución del valor de frecuencia seleccionado	Valor digital seleccionado: 0,01 Hz Valor analógico seleccionado: 1/1.000 de frecuencia máxima	
	Resolución de la frecuencia de salida	0,01 Hz	
	Par de arranque	200%/0,5 Hz	
	Capacidad de sobrecarga	Valor nominal doble: Trabajo intenso (CT): 150% durante 1 minuto Trabajo normal (VT): 120% durante 1 minuto	
	Selección de referencia de frecuencia	De 0 a 10 Vc.c. (10 KΩ), de 4 a 20 mA (100 Ω), RS485 Modbus, opciones de red	
	Características V/f	Par constante/reducido, V/f libre	
	Funcionalidad	Señales de entrada	FW (comando de marcha directa), RV (comando de marcha inversa), CF1~CF4 (ajuste de multivelocidad), JG (comando jog), DB (freno externo), SET (parámetros de control del segundo motor), 2CH (comando de aceleración/deceleración en 2 etapas), FRS (comando de parada por marcha libre), EXT (fallo externo), USP (función de arranque), CS (entrada conmutación), SFT (bloqueo de software), AT (selección de entrada analógica), RS (reset), PTC (protección térmica por termistor), STA (arranque), STP (parada), F/R (directa/inversa), PID (desactivar PID), PIDC (reset PID), UP (función up de control remoto), DWN (función down de control remoto), UDC (borrar datos de control remoto), OPE (control por operador), SF1~SF7 (selección de referencia de multivelocidad; funcionamiento por bit), OLR (restricción de sobrecarga), TL (activación límite de par), TRQ1 (cambio 1 del límite de par), TRQ2 (cambio 2 del límite de par), BOK (confirmación de señal freno), LAC (cancelación LAD), PCLR (borrar la desviación de posición), ADD (añadir frecuencia), F-TM (forzar modo terminal), ATR (permitir entrada de comandos de par), KHC (borrar valor acumulado potencia), MI1~MI7 (entradas de empleo general para programación de usuario), AHD (retención comando analógico), CP1~CP3 (interruptores multiposición y multipaso), ORL (retorno señal a punto cero), ORC (señal de disparo a punto cero), SPD (alternar posición/velocidad), GS1~GS2 (entradas STO, señales relacionadas con la seguridad), 485 (señal de inicio de comunicaciones), PRG (ejecutar programación de usuario), HLD (mantener frecuencia de salida), ROK (permitir comando RUN), EB (entrada pulsos fase B), DISP (visualización limitada), OP (señal de control opcional), NO (sin función), PSET (posición preconfigurada)
Señales de salida		RUN (señal de run), FA1~FA5 (señal de llegada a frecuencia), OL,OL2 (señal de sobrecarga), OD (Señal de error de desviación del PID), AL (señal de alarma), OTQ (umbral del par mínimo y máximo), UV (tensión baja), TRQ (señal de límite de par), RNT (tiempo de marcha agotado), ONT (tiempo de conexión de alimentación agotado), THM (alarma térmica), BRK (liberar freno), BER (error de freno), ZS (detección de 0Hz), DSE (desvío de velocidad excesivo), POK (posicionado finalizado), ODC (desconexión de entrada de tensión analógica), OIdc (desconexión de entrada de corriente analógica), FBV (segunda salida de PID), NDC (detección de la desconexión de red), LOG1~LOG3 (señales de salida lógicas), WAC (alarma de vida útil del condensador), WAF (alarma de vida útil ventilador de refrigeración), FR (contacto de arranque), OHF (alarma de sobrecalentamiento del disipador térmico), LOC (carga baja), MO1~MO3 (salidas de empleo general para programación de usuario), IRDY (convertidor listo), FWR (operación directa), RVR (operación inversa), MJA (fallo importante), WCO (comparador de entrada O), WCOI (comparador de entrada OI), FREF (origen de comando de frecuencia), REF (origen de comando run), SETM (segundo motor en funcionamiento), EDM (supervisión de entradas STO -par con desconexión segura), OP (señal de control opcional), NO (sin función)	
Funciones estándar		V/f libre, aumento del par automático/manual, ajuste de la ganancia de tensión de salida, función AVR, tensión reducida, selección de datos del motor, auto-tuning, control de estabilidad del motor, protección de marcha inversa, control de posición sencillo, control de par sencillo, limitación del par, reducción automática de frecuencia portadora, funcionamiento en modo de ahorro de energía, función PID, funcionamiento ininterrumpido durante fallos de corriente, control de freno, frenado por inyección de c.c., freno dinámico (BRD), frecuencia superior o inferior a los límites, frecuencias de salto, aceleración y deceleración de curva (S, U, U invertida, EL-S), perfil de velocidad de 16 etapas, ajuste de la frecuencia de arranque, parada por deceleración y aceleración, procesar jog, cálculo de frecuencia, añadir frecuencia, aceleración/deceleración de dos etapas, selección del modo de parada, iniciar o detener frecuencia, filtro de entrada analógica, comparadores de entrada, tiempo de respuesta del terminal de entrada, función de retención/retardo de la señal de salida, dirección de rotación limitada, selección de la tecla stop, bloqueo de software, función de parada de seguridad, función de escalado, limitación de visualización, función de contraseña, parámetros del usuario, inicialización, selección de la visualización inicial, control del ventilador de refrigeración, advertencia, reintento de fallo, coincidencia de frecuencia activa, frecuencia coincidente, limitación de sobrecarga, limitación de sobrecorriente, AVR de la tensión del bus de c.c.	
Entradas analógicas		2 entradas analógicas de 0 a 10 V (10 KΩ), de 4 a 20 mA (100 Ω)	
Terminal de entrada de tren de pulsos		0 a 24 V, hasta 32 kHz	
Tiempos de aceleración/deceleración		De 0,01 a 3.600,0 s (selección de curva/lineal), disponibilidad de segunda rampa aceleración/deceleración	
Visualización		LED indicador de estado: funcionamiento, programación, alarma, alimentación, Hz, Amps Operador digital: Disponible para la monitorización de 32 elementos: referencia de frecuencia, corriente de salida y frecuencia de salida.	
Funciones de protección		Protección de sobrecarga del motor	Relé termoelectrónico de sobrecarga y entrada de PTC
		Sobrecorriente instantánea	200% de corriente nominal
		Sobrecarga	Valor nominal doble: Trabajo intenso (CT): 150% durante 1 minuto Trabajo normal (VT): 120% durante 1 minuto
	Sobretensión	800 V para tipo 400 V y 400 V para tipo 200 V	
	Tensión baja	345 V para tipo 400 V y 172,5 V para tipo 200 V	
	Pérdida momentánea de alimentación	Se pueden seleccionar los siguientes parámetros: alarma, decelera para detenerse, decelera para detenerse con bus de c.c. controlado, re arranque	
	Sobrecalentamiento del ventilador de refrigeración	Supervisión de temperatura y detección de errores	
	Nivel de prevención de bloqueo	Prevención de bloqueo durante la aceleración/deceleración y velocidad constante	
	Fallo de puesta a tierra	Detección al conectar la alimentación	
	Indicación de carga	Activada cuando se suministra alimentación a la parte de control	
Condiciones ambientales	Grado de protección	IP20, recubrimiento de barniz en PCB y IP54 (para el tipo 3G3MX2-D□)	
	Humedad ambiente	90% RH o menos (sin condensación)	
	Temperatura de almacenamiento	-20°C a +65°C (temperatura a corto plazo durante el transporte)	
	Temperatura ambiente ¹	De -10°C a 50°C (la frecuencia portadora y la corriente de salida se tienen que reducir por encima de 40°C)	
	Instalación	Interior (sin gas corrosivo, polvo, etc.)	
	Altura de instalación	Máx. 1.000 m	
Vibración	5,9 m/s ² (0,6G), de 10 a 55 Hz		

1. Algunos tipos de 3G3MX2-D requieren una reducción especial en función de las condiciones de instalación y la frecuencia portadora seleccionada. Consulte la información detallada que se proporciona en el manual.

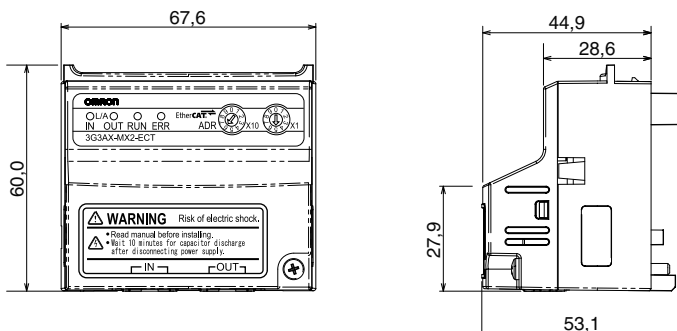
Dimensiones

Modelos disponibles (IP20)



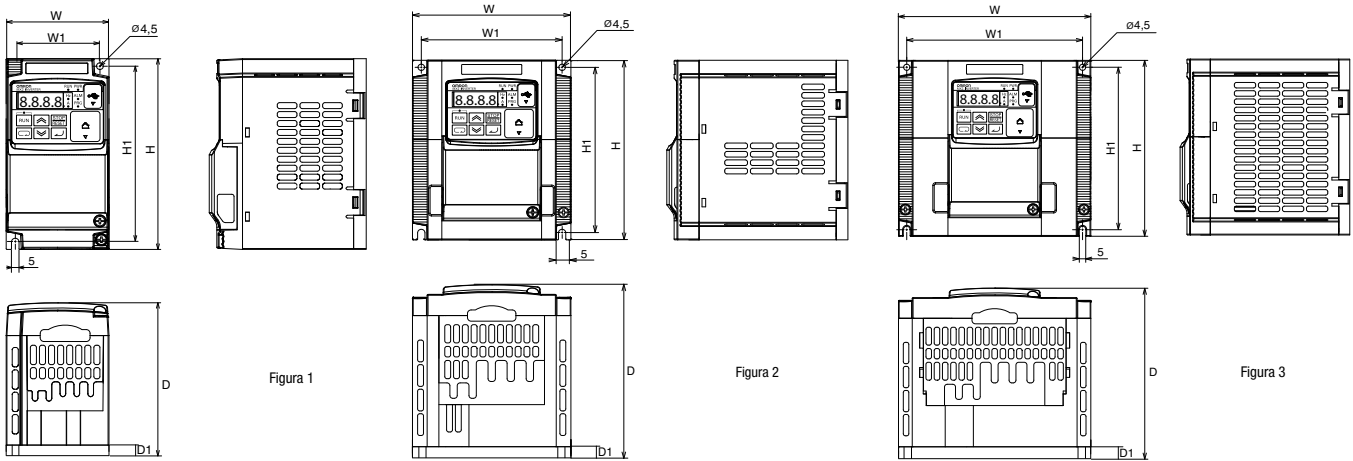
Clase de tensión	Modelo de convertidor 3G3MX2-A□	Figura	Dimensiones en mm											
			W	W1	H	H1	t	D	D1	D2	d	Peso (kg)		
Monofásico 200 V	B001-E	1	68	56	128	118	-	109	13,5	-	-	1,0		
	B002-E							122,5	27				1,0	
	B004-E	2	108	96	128	118	-	170,5	55	4,4	4,5	1,1		
	B007-E											1,4		
	B015-E											1,8		
B022-E	1,8													
Three-phase 200 V	2001-E	1	68	56	128	118	-	109	13,5	-	-	1,0		
	2002-E							122,5	27				1,0	
	2004-E	2	108	96	128	118	-	170,5	55	4,4	4,5	1,1		
	2007-E											1,2		
	2015-E											1,6		
	2022-E	1,8												
	2037-E	3	140	128	128	118	5	170,5	55	4,4	-	-	2,0	
	2055-E						6	155	73,3	6			6	3,0
	2075-E						7	175	97	5			7	3,4
2110-E	7						175	84	5	7			5,1	
2150-E	7,4													
Trifásico de 400 V	4004-E	2	108	96	128	118	-	143,5	28	-	-	1,5		
	4007-E							170,5	55				1,6	
	4015-E	3	140	128	128	118	5	170,5	55	4,4	4,5	1,8		
	4022-E						6	155	73,3	6	6	1,9		
	4030-E						7	175	97	5	7	1,9		
	4040-E	2,1												
	4055-E	3,5												
	4075-E	3,5												
	4110-E	4,7												
4150-E	5,2													

Tarjeta opcional



Nota: Las tarjetas opcionales se pueden colocar dentro del modelo IP54.

Modelos sin disipador



Clase de tensión	Modelo de convertidor 3G3MX2-A□	Figura	Dimensiones en mm						Peso (kg)
			W	W1	H	H1	D	D1	
Monofásico 200 V	B001-P-E	1	68	56	128	118	103	7,5	1,1
	B002-P-E								
	B004-P-E								
	B007-P-E	2							
	B015-P-E								
B022-P-E									
Trifásico 200 V	2001-P-E	1	108	96	128	118	123	7,5	1,8
	2002-P-E								
	2004-P-E								
	2007-P-E	2							
	2015-P-E								
	2022-P-E								
2037-P-E	3	140	128	128	118	123	7,5	2,1	
Trifásico 400 V	4004-P-E	2	108	96	128	118	123	7,5	1,8
	4007-P-E								
	4015-P-E								
	4022-P-E								
	4030-P-E								
	4040-P-E	3							

Modelos IP54

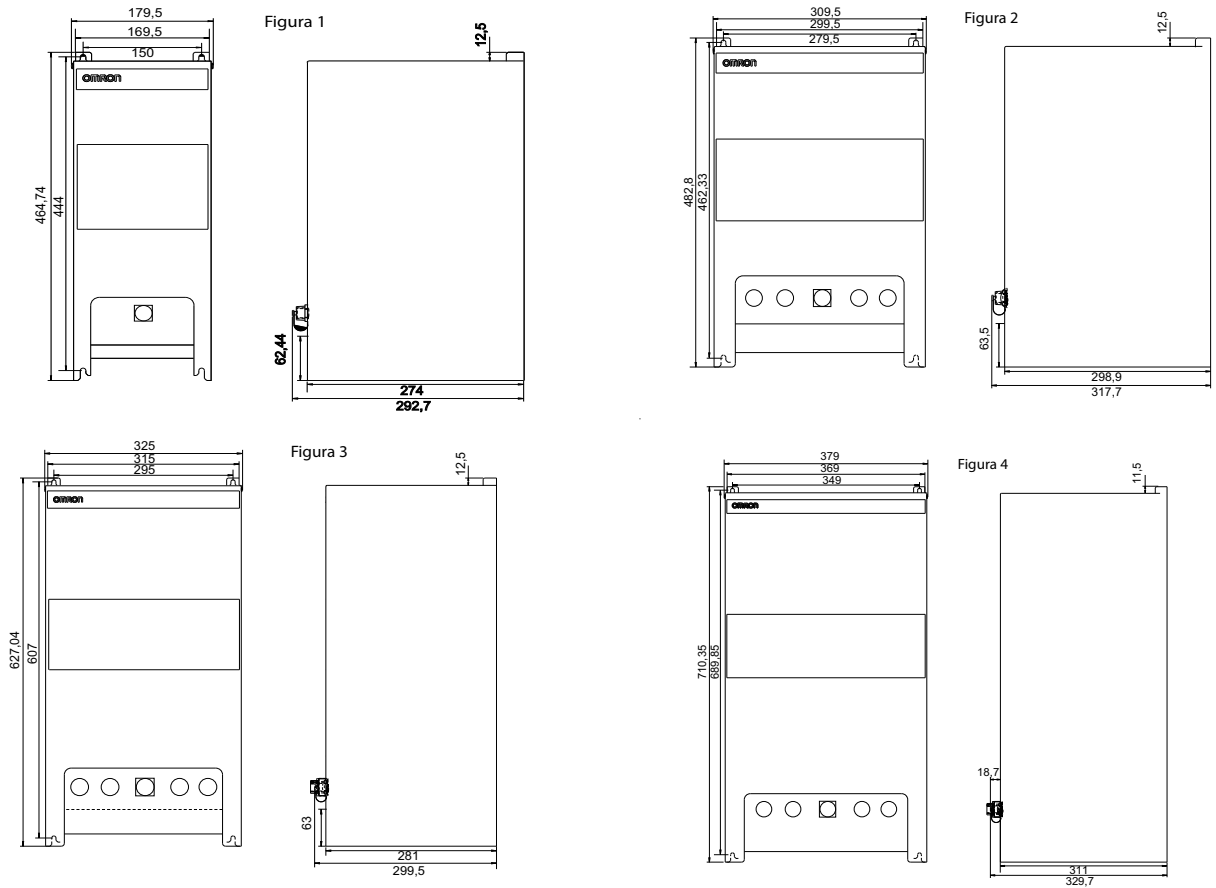
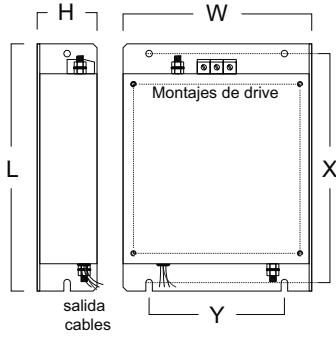
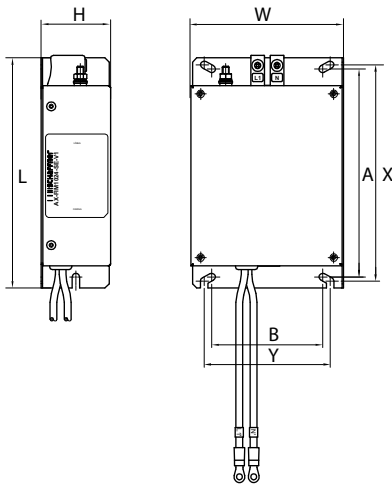


Figura 1	Figura 2	Figura 3	Figura 4
3G3MX2-DB001-E	3G3MX2-DB001-EC	3G3MX2-D2055-EC	3G3MX2-D2110-EC
3G3MX2-DB002-E	3G3MX2-DB002-EC	3G3MX2-D2075-EC	3G3MX2-D2150-EC
3G3MX2-DB004-E	3G3MX2-DB004-EC	3G3MX2-D4055-EC	3G3MX2-D4110-EC
3G3MX2-D2001-E	3G3MX2-DB007-EC	3G3MX2-D4075-EC	3G3MX2-D4150-EC
3G3MX2-D2002-E	3G3MX2-DB015-EC		
3G3MX2-D2004-E	3G3MX2-DB022-EC		
3G3MX2-D2007-E	3G3MX2-D2001-EC		
	3G3MX2-D2002-EC		
	3G3MX2-D2004-EC		
	3G3MX2-D2007-EC		
	3G3MX2-D2015-EC		
	3G3MX2-D2022-EC		
	3G3MX2-D2037-EC		
	3G3MX2-D4004-EC		
	3G3MX2-D4007-EC		
	3G3MX2-D4015-EC		
	3G3MX2-D4022-EC		
	3G3MX2-D4030-EC		
	3G3MX2-D4040-EC		

Filtros de montaje posterior Rasmi



Modelo Rasmi		Dimensiones					
		W	H	L	X	Y	M
1 x 200 V	AX-FIM1010-RE□	71	45	169	156	51	M4
	AX-FIM1014-RE□	111	50	169	156	91	M4
	AX-FIM1024-RE□	111	50	169	156	91	M4
3 x 200 V	AX-FIM2010-RE□	82	50	194	181	62	M4
	AX-FIM2020-RE□	111	50	169	156	91	M4
	AX-FIM2030-RE□	144	50	174	161	120	M4
	AX-FIM2060-RE□	150	52	320	290	122	M5
	AX-FIM2080-RE□	188	62	362	330	160	M5
	AX-FIM2100-RE□	220	62	415	380	192	M6
3 x 400 V	AX-FIM3005-RE□	114	46	169	156	96	M4
	AX-FIM3010-RE□	114	46	169	156	96	M4
	AX-FIM3014-RE□	144	50	174	161	120	M4
	AX-FIM3030-RE□	150	52	306	290	122	M5
	AX-FIM3050-RE□	182	62	357	330	160	M5



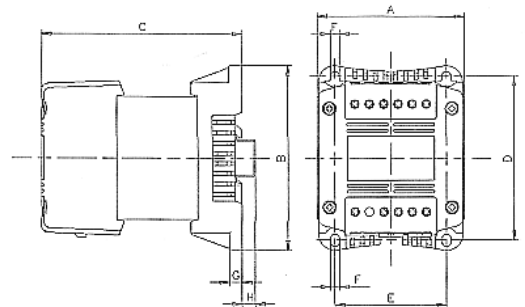
Filtros de montaje posterior Schaffner

Modelo Schaffner		Dimensiones							
		W	H	L	X	Y	A	B	M
1 x 200 V	AX-FIM1010-SE□	70	40	166	156	51	150	50	M5
	AX-FIM1014-SE□	110	45	166	156	91	150	80	M5
	AX-FIM1024-SE□	110	50	166	156	91	150	80	M5
3 x 200 V	AX-FIM2010-SE□	80	40	191	181	62	150	50	M5
	AX-FIM2020-SE□	110	50	166	156	91	150	80	M5
	AX-FIM2030-SE□	142	50	171	161	120	150	112	M5
	AX-FIM2060-SE□	140	55	304	290	122	286	112	M5
	AX-FIM2080-SE□	180	55	344	330	160	323	140	M5
	AX-FIM2100-SE□	220	65	394	380	192	376	180	M5
3 x 400 V	AX-FIM3005-SE□	110	50	166	156	91	150	80	M5
	AX-FIM3010-SE□	110	50	166	156	91	150	80	M5
	AX-FIM3014-SE□	142	50	171	161	120	150	112	M5
	AX-FIM3030-SE□	140	55	304	290	122	286	112	M5
	AX-FIM3050-SE□	180	55	344	330	160	323	140	M5

Reactancia de c.a. de entrada

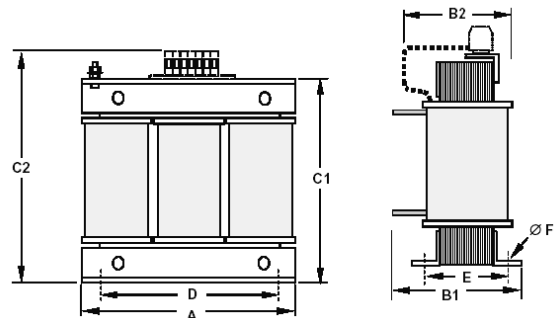
Monofásico

Tensión	Referencia	Dimensiones							Peso kg	
		A	B	C	D	E	F	G		H
200 V	AX-RAI02000070-DE	84	113	96	101	66	5	7,5	2	1,22
	AX-RAI01700140-DE	84	113	116	101	66	5	7,5	2	1,95
	AX-RAI01200200-DE	84	113	131	101	66	5	7,5	2	2,55
	AX-RAI00630240-DE	84	113	116	101	66	5	7,5	2	1,95



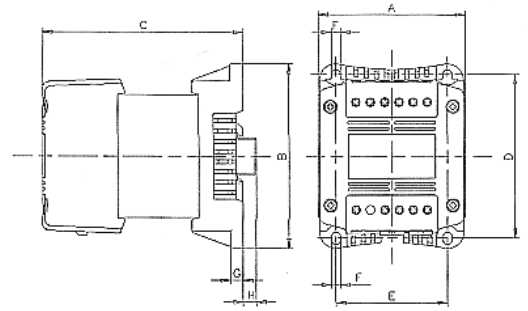
Trifásico

Tensión	Referencia	Dimensiones						Peso kg
		A	B2	C2	D	E	F	
200 V	AX-RAI02800080-DE	120	70	120	80	52	5,5	1,78
	AX-RAI00880200-DE	120	80	120	80	62	5,5	2,35
	AX-RAI00350335-DE	180	85	190	140	55	6	5,5
	AX-RAI00180670-DE	180	85	190	140	55	6	5,5
400 V	AX-RAI07700050-DE	120	70	120	80	52	5,5	1,78
	AX-RAI03500100-DE	120	80	120	80	62	5,5	2,35
	AX-RAI01300170-DE	120	80	120	80	62	5,5	2,50
	AX-RAI00740335-DE	180	85	190	140	55	6	5,5



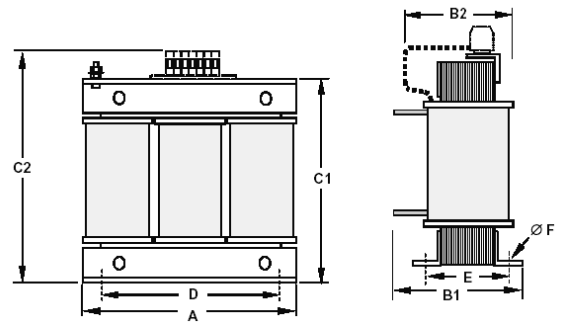
Reactancia de c.c.

Tensión	Referencia	Dimensiones								Peso kg
		A	B	C	D	E	F	G	H	
200 V	AX-RC21400016-DE	84	113	96	101	66	5	7,5	2	1,22
	AX-RC10700032-DE			105						
	AX-RC06750061-DE			116						
	AX-RC03510093-DE			116						
	AX-RC02510138-DE	108	135	124	120	82	6,5	9,5	3,20	
	AX-RC01600223-DE	120	152	136	135	94	7			-
	AX-RC01110309-DE	146	150	177	160	160		115	2	
	AX-RC00840437-DE	182,6					11,4			
	AX-RC00590614-DE	182,6					14,3			
AX-RC00440859-DE	150	177	182,6	160	115	7	2	-	14,3	
400 V	AX-RC43000020-DE	84	113	96	101	66	5	7,5	2	1,22
	AX-RC27000030-DE			105						
	AX-RC14000047-DE			116						
	AX-RC10100069-DE			131						
	AX-RC08250093-DE	108	135	133	120	82	6,5	9,5	3,70	
	AX-RC06400116-DE	120	152	136	135	94	7			-
	AX-RC04410167-DE	146	150	177	160	160		115	7	
	AX-RC03350219-DE	182,6					11,4			
	AX-RC02330307-DE	182,6					14,3			
	AX-RC01750430-DE	150	177	182,6	160	115	7	2	-	14,3



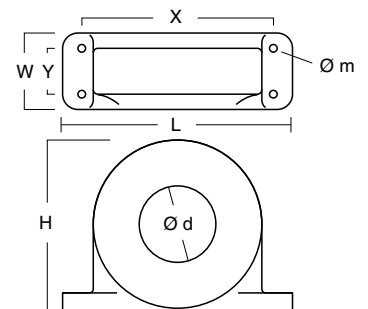
Reactancia de c.a. de salida

Tensión	Referencia	Dimensiones						Peso kg
		A	B2	C2	D	E	F	
200 V	AX-RAO11500026-DE	120	70	120	80	52	5,5	1,78
	AX-RAO07600042-DE	120	70	120	80	52	5,5	1,78
	AX-RAO04100075-DE	120	80	120	80	62	5,5	2,35
	AX-RAO03000105-DE	120	80	120	80	62	5,5	2,35
	AX-RAO01830180-DE	180	85	190	140	55	6	5,5
	AX-RAO01150220-DE	180	85	190	140	55	6	5,5
	AX-RAO00950320-DE	180	85	205	140	55	6	6,5
	AX-RAO00630430-DE	180	95	205	140	65	6	9,1
	AX-RAO00490640-DE	180	95	205	140	65	6	9,1
400 V	AX-RAO16300038-DE	120	70	120	80	52	5,5	1,78
	AX-RAO11800053-DE	120	80	120	80	52	5,5	2,35
	AX-RAO07300080-DE	120	80	120	80	62	5,5	2,35
	AX-RAO04600110-DE	180	85	190	140	55	6	5,5
	AX-RAO03600160-DE	180	85	205	140	55	6	6,5
	AX-RAO02500220-DE	180	95	205	140	55	6	9,1
	AX-RAO02000320-DE	180	105	205	140	85	6	11,7



Ferritas

Referencia	D Diámetro	Motor kW	Dimensiones						Peso kg
			L	W	H	X	Y	m	
AX-FER2102-RE	21	< 2,2	85	22	46	70	-	5	0,1
AX-FER2515-RE	25	< 15	105	25	62	90	-	5	0,2
AX-FER5045-RE	50	< 45	150	50	110	125	30	5	0,7



Dimensiones de la resistencia

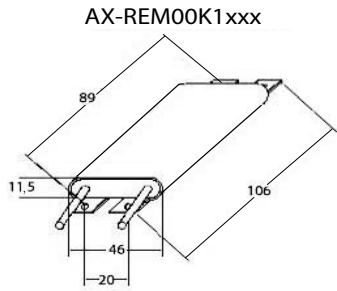


Fig. 1

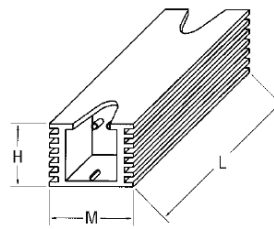


Fig. 2

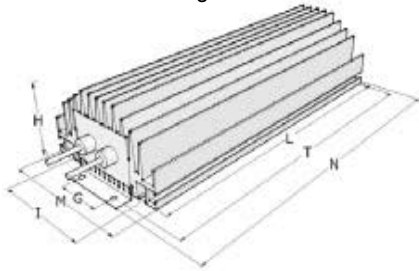


Fig. 3

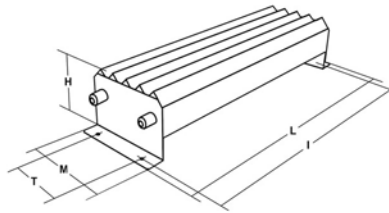
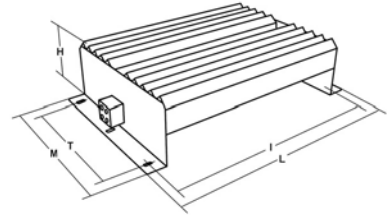
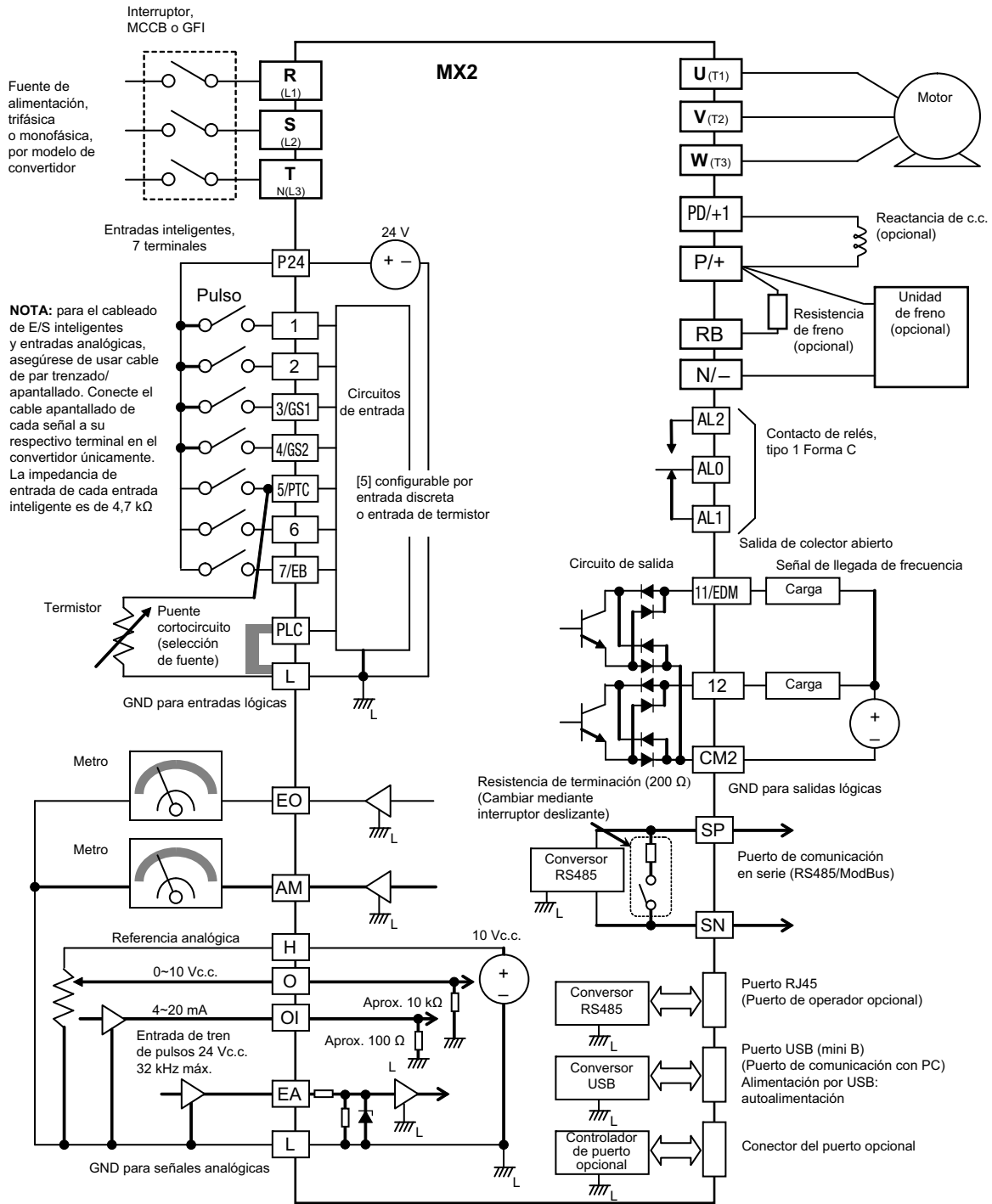


Fig. 4



Tipo	Fig.	Dimensiones							Peso
		L	H	M	I	T	G	N	kg
AX-REM00K1400-IE	1	105	27	36	94	-	-	-	0,2
AX-REM00K2070-IE									
AX-REM00K2120-IE									
AX-REM00K2200-IE									
AX-REM00K4075-IE									
AX-REM00K4035-IE	2	200	61	100	74	211	40	230	1,41
AX-REM00K4030-IE									
AX-REM00K5120-IE									
AX-REM00K6100-IE									
AX-REM00K6035-IE	3	365	73	105	350	70	-	-	4
AX-REM00K9070-IE									
AX-REM00K9020-IE									
AX-REM01K9070-IE	4	310	100	240	295	210	-	-	7
AX-REM02K1070-IE									
AX-REM02K1017-IE									
AX-REM03K5035-IE									
AX-REM03K5010-IE	4	365	100	240	350	210	-	-	8

Conexiones estándar



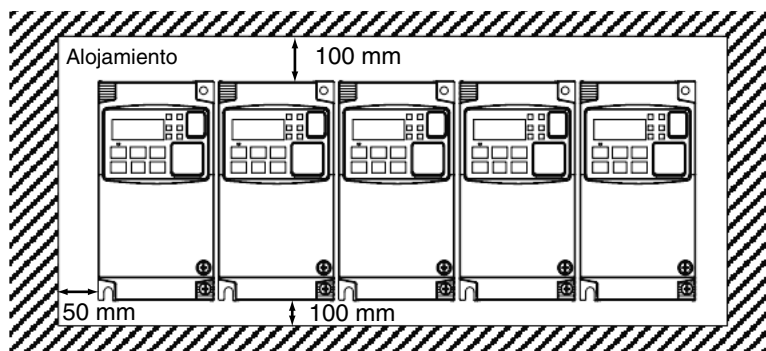
Especificaciones del bloque de terminales

Terminal	Nombre	Función (nivel de señal)
R/L1, S/L2, T/L3	Entrada de alimentación del circuito principal	Se utiliza para conectar la alimentación de línea a la unidad. Los convertidores con alimentación de entrada monofásica de 200 V sólo utilizan terminales R/L1 y N (T/L3), los terminales S/L2 no se utilizan para estas unidades
U/T1, V/T2, W/T3	Salida del convertidor	Se utiliza para conectar el motor.
PD/+1, P/+	Terminal de conexión de la resistencia de frenado	Conectado normalmente mediante el puente de cortocircuito. Retire el puente de cortocircuito entre +1 y P/+2 cuando se conecte una reactancia de c.c.
P/+, N/-	Terminal de unidad de freno regenerativo	Conecte las unidades de freno regenerativo opcionales (si se necesita mayor par de freno).
P/+, RB	Terminales de la resistencia de frenado	Conecte la resistencia de frenado opcional (si se necesita mayor par de freno)
⊕	Conexión a tierra	Para la conexión a tierra (la toma de tierra debe cumplir la normativa local al respecto)

Circuito de control

Tipo	N.º	Nombre de señal	Función	Nivel de señal
Señales digitales de entrada	PLC	Entrada común inteligente	Tipo de fuente: al conectar [P24] con [1]-[7] se activan las entradas Tipo NPN: al conectar [L] con [1]-[7] se activan las entradas	-
	P24	24 Vc.c. interna	24 Vc.c., 30 mA	24 Vc.c., 100 mA
	1	Selección de entrada multifuncional 1	Configuración de fábrica: Directa/parada	27 Vc.c. máx.
	2	Selección de entrada multifuncional 2	Configuración de fábrica: Inversa/parada	
	3/GS1	Selección de entrada multifuncional 3/ Entrada de parada segura 1	Configuración de fábrica: Fallo externo	
	4/GS2	Selección de entrada multifuncional 4/ Entrada de parada segura 2	Configuración de fábrica: Reset	
	5/PTC	Selección de entrada multifuncional 5/ Entrada de termistor PTC	Configuración de fábrica: Referencia de multivelocidad 1	
	6	Selección de entrada multifuncional 6	Configuración de fábrica: Referencia de multivelocidad 2	
	7/EB	Selección de entrada multifuncional 7/ Entrada de tren de pulsos B	Configuración de fábrica: Jog	
L	Selección de entrada multifuncional común (en fila superior)	--	--	
Tren de pulsos	EA	Entrada de tren de pulsos A	Configuración de fábrica: Velocidad de referencia	Máx. 32 kHz De 5 a 24 Vc.c.
	EO	Salida de pulsos	Frecuencia LAD	10 Vc.c. 2 mA Máx. 32 kHz
Entrada analógica	H	Alimentación de referencia de frecuencia	10 Vc.c. 10 mA máx.	
	O	Señal de referencia de frecuencia de tensión	De 0 a 10 Vc.c (10 kΩ)	
	OI	Señal de referencia de frecuencia de corriente	De 4 a 20 mA (250 Ω)	
	L	Referencia de frecuencia común (en la fila inferior)	--	
Señales de salida digital	11/EDM	Salida lógica discreta 1/Salida EDM	Configuración de fábrica: Durante el modo RUN	27 Vc.c., 50 mA máx. EDM de acuerdo con ISO 13849-1
	12	Salida lógica discreta 2	Configuración de fábrica: Frecuencia de llegada, tipo 1	
	CM2	Salida lógica GND	--	
	AL0	Contacto común de relé	Configuración de fábrica: Señal de alarma Durante funcionamiento normal AL1-AL0 cerrado AL2-AL0 abierto	Carga R 250 Vc.a. 2,5 A 30 Vc.c. 3,0 A Carga I 250 Vc.a. 0,2 A 30 Vc.c. 0,7 A
	AL1	Contacto de relés, normalmente abierto		
	AL2	Contacto de relés, normalmente cerrado		
Monitoreo de control	AM	Salida de tensión analógica	Configuración de fábrica: Frecuencia de LAD	De 0 a 10 Vc.c. 1 mA
Comunicaciones	SP	Terminal de comunicaciones en serie	Comunicación Modbus RS485	
	SN			

Montaje lado con lado



Pérdida térmica del convertidor

Monofásica de clase 200 V

Modelo 3G3MX2		AB001	AB002	AB004	AB007	AB015	AB022
Capacidad del convertidor kVA	200 V VT	0,4	0,6	1,2	2,0	3,3	4,1
	200 V CT	0,2	0,5	1,0	1,7	2,7	3,8
	240 V VT	0,4	0,7	1,4	2,4	3,9	4,9
	240 V CT	0,3	0,6	1,2	2,0	3,3	4,5
Corriente nominal (A) VT		1,2	1,9	3,4	6,0	9,6	12,0
Corriente nominal (A) CT		1,0	1,6	3,0	5,0	8,0	11,0
Pérdida térmica total		12	22	30	48	79	104
Eficacia a carga nominal		89,5	90	93	94	95	95,5
Método de refrigeración		Autorrefrigerado				Ventilación forzada	

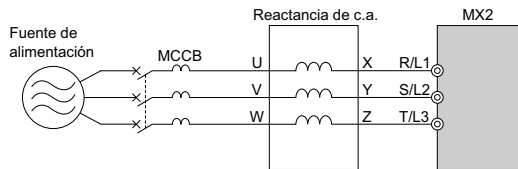
Trifásico de clase 200 V

Modelo 3G3MX2		A2001	A2002	A2004	A2007	A2015	A2022	A2037	A2055	A2075	A2110	A2150
Capacidad del convertidor kVA	200 VT	0,4	0,6	1,2	2,0	3,3	4,1	6,7	10,3	13,8	19,3	23,9
	200 CT	0,2	0,5	1,0	1,7	2,7	3,8	6,0	8,6	11,4	16,2	20,7
	240 VT	0,4	0,7	1,4	2,4	3,9	4,9	8,1	12,4	16,6	23,2	28,6
	240 CT	0,3	0,6	1,2	2,0	3,3	4,5	7,2	10,3	13,7	19,5	24,9
Corriente nominal (A) VT		1,2	1,9	3,4	6,0	9,6	12,0	19,6	30,0	40,0	56,0	69,0
Corriente nominal (A) CT		1,0	1,6	3,0	5,0	8,0	11,0	17,5	25,0	33,0	47,0	60,0
Pérdida térmica total		12	22	30	48	79	104	154	229	313	458	625
Eficacia a carga nominal		89,5	90	93	94	95	95,5	96	96	96	96	96
Método de refrigeración		Autorrefrigerado					Ventilación forzada					

Trifásico de clase 400 V

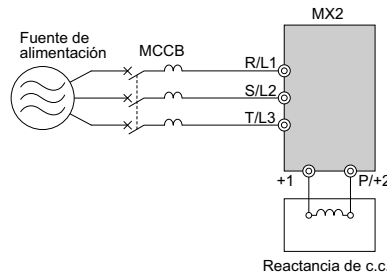
Modelo 3G3MX2		A4004	A4007	A4015	A4022	A4030	A4040	A4055	A4075	A4110	A4150	
Capacidad del convertidor kVA	380 V VT	1,3	2,6	3,5	4,5	5,7	7,3	11,5	15,1	20,4	25,0	
	380 V CT	1,1	2,2	3,1	3,6	4,7	6,0	9,7	11,8	15,7	20,4	
	480 V VT	1,7	3,4	4,4	5,7	7,3	9,2	14,5	19,1	25,7	31,5	
	480 V CT	1,4	2,8	3,9	4,5	5,9	7,6	12,3	14,9	19,9	25,7	
Corriente nominal (A) VT		2,1	4,1	5,4	6,9	8,8	11,1	17,5	23,0	31,0	38,0	
Corriente nominal (A) CT		1,8	3,4	4,8	5,5	7,2	9,2	14,8	18,0	24,0	31,0	
Pérdida térmica total		35	56	96	116	125	167	229	296	411	528	
Eficacia a carga nominal		92	93	94	95	96	96	96	96,2	96,4	96,6	
Método de refrigeración		Autorrefrigerado					Ventilación forzada					

Reactancia de c.a. de entrada



Monofásico 200V				Trifásico clase 200 V				Clase 400 V			
Salida máx. aplicable del motor en kW	Referencia	Valor de corriente A	Inductancia mH	Salida máx. aplicable del motor en kW	Referencia	Valor de corriente A	Inductancia mH	Salida máx. aplicable del motor en kW	Referencia	Valor de corriente A	Inductancia mH
0,4	AX-RAI02000070-DE	7,0	2,0	1,5	AX-RAI02800080-DE	8,0	2,8	1,5	AX-RAI07700050-DE	5,0	7,7
0,75	AX-RAI01700140-DE	14,0	1,7	3,7	AX-RAI00880200-DE	20,0	0,88	4,0	AX-RAI03500100-DE	10,0	3,5
1,5	AX-RAI01200200-DE	20,0	1,2	7,5	AX-RAI00350335-DE	33,5	0,35	7,5	AX-RAI01300170-DE	17,0	1,3
2,2	AX-RAI00630240-DE	24,0	0,63	15	AX-RAI00180670-DE	67,0	0,18	15	AX-RAI00740335-DE	33,5	0,74

DC Reactancia

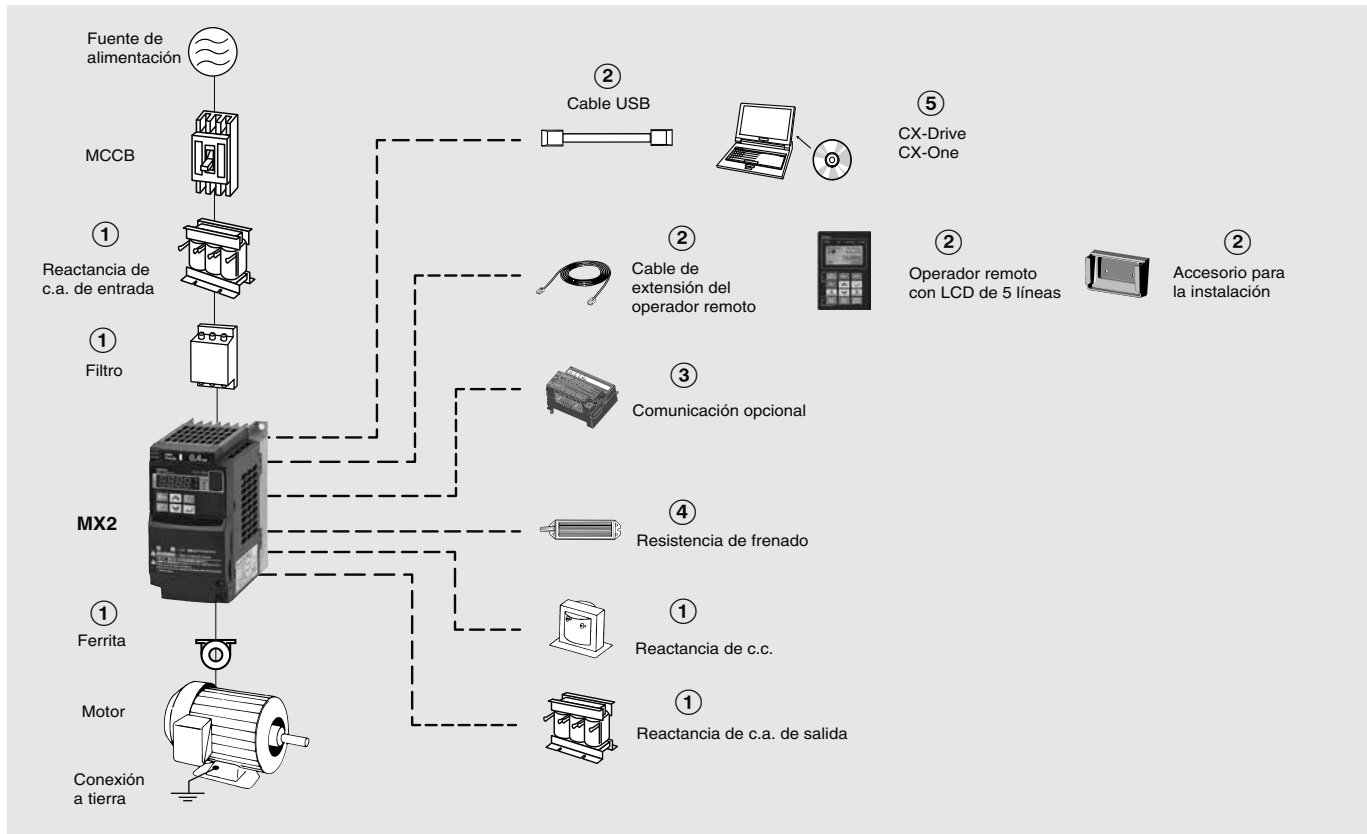


Clase 200 V				Clase 400 V			
Salida máx. aplicable del motor en kW	Referencia	Valor de corriente A	Inductancia mH	Salida máx. aplicable del motor en kW	Referencia	Valor de corriente A	Inductancia mH
0,2	AX-RC21400016-DE	1,6	21,4	0,4	AX-RC43000020-DE	2,0	43,0
0,4	AX-RC10700032-DE	3,2	10,7	0,7	AX-RC27000030-DE	3,0	27,0
0,7	AX-RC06750061-DE	6,1	6,75	1,5	AX-RC14000047-DE	4,7	14,0
1,5	AX-RC03510093-DE	9,3	3,51	2,2	AX-RC10100069-DE	6,9	10,1
2,2	AX-RC02510138-DE	13,8	2,51	3,0	AX-RC08250093-DE	9,3	8,25
3,7	AX-RC01600223-DE	22,3	1,60	4,0	AX-RC06400116-DE	11,6	6,40
5,5	AX-RC01110309-DE	30,9	1,11	5,5	AX-RC04410167-DE	16,7	4,41
7,5	AX-RC00840437-DE	43,7	0,84	7,5	AX-RC03350219-DE	21,9	3,35
11,0	AX-RC00590614-DE	61,4	0,59	11,0	AX-RC02330307-DE	30,7	2,33
15,0	AX-RC00440859-DE	85,9	0,44	15,0	AX-RC01750430-DE	43,0	1,75

Salida de c.a. Reactancia

Clase 200 V				Clase 400 V			
Salida máx. aplicable del motor en kW	Referencia	Valor de corriente A	Inductancia mH	Salida máx. aplicable del motor en kW	Referencia	Valor de corriente A	Inductancia mH
0,4	AX-RAO11500026-DE	2,6	11,50	1,5	AX-RAO16300038-DE	3,8	16,30
0,75	AX-RAO07600042-DE	4,2	7,60				
1,5	AX-RAO04100075-DE	7,5	4,10				
2,2	AX-RAO03000105-DE	10,5	3,00	2,2	AX-RAO11800053-DE	5,3	11,80
3,7	AX-RAO01830160-DE	16,0	1,83	4,0	AX-RAO07300080-DE	8,0	7,30
5,5	AX-RAO01150220-DE	22,0	1,15	5,5	AX-RAO04600110-DE	11,0	4,60
7,5	AX-RAO00950320-DE	32,0	0,95	7,5	AX-RAO03600160-DE	16,0	3,60
11	AX-RAO00630430-DE	43,0	0,63	11	AX-RAO02500220-DE	22,0	2,50
15	AX-RAO00490640-DE	64,0	0,49	15	AX-RAO02000320-DE	32,0	2,00

Tabla de selección



3G3MX2

Clase de tensión	Especificaciones				Modelo		
	Par constante		Par variable		Estándar (IP20)	Sin disipador	IP54
	Capacidad máx. motor kW	Corriente nominal A	Capacidad máx. motor kW	Corriente nominal A			
Monofásico 200 V	0,1	1,0	0,2	1,2	3G3MX2-AB001-E	3G3MX2-AB001-P-E	3G3MX2-DB001-E/EC
	0,2	1,6	0,4	1,9	3G3MX2-AB002-E	3G3MX2-AB002-P-E	3G3MX2-DB002-E/EC
	0,4	3,0	0,55	3,5	3G3MX2-AB004-E	3G3MX2-AB004-P-E	3G3MX2-DB004-E/EC
	0,75	5,0	1,1	6,0	3G3MX2-AB007-E	3G3MX2-AB007-P-E	3G3MX2-DB007-E/EC
	1,5	8,0	2,2	9,6	3G3MX2-AB015-E	3G3MX2-AB015-P-E	3G3MX2-DB015-E/EC
	2,2	11,0	3,0	12,0	3G3MX2-AB022-E	3G3MX2-AB022-P-E	3G3MX2-DB022-E/EC
Trifásico 200 V	0,1	1,0	0,2	1,2	3G3MX2-A2001-E	3G3MX2-A2001-P-E	3G3MX2-D2001-E/EC
	0,2	1,6	0,4	1,9	3G3MX2-A2002-E	3G3MX2-A2002-P-E	3G3MX2-D2002-E/EC
	0,4	3,0	0,55	3,5	3G3MX2-A2004-E	3G3MX2-A2004-P-E	3G3MX2-D2004-E/EC
	0,75	5,0	1,1	6,0	3G3MX2-A2007-E	3G3MX2-A2007-P-E	3G3MX2-D2007-E/EC
	1,5	8,0	2,2	9,6	3G3MX2-A2015-E	3G3MX2-A2015-P-E	3G3MX2-D2015-E/EC
	2,2	11,0	3,0	12,0	3G3MX2-A2022-E	3G3MX2-A2022-P-E	3G3MX2-D2022-E/EC
	3,7	17,5	5,5	19,6	3G3MX2-A2037-E	3G3MX2-A2037-P-E	3G3MX2-D2037-E/EC
	5,5	25,0	7,5	30,0	3G3MX2-A2055-E	-	3G3MX2-D2055-E/EC
	7,5	33,0	11	40,0	3G3MX2-A2075-E	-	3G3MX2-D2075-E/EC
Trifásico 400 V	0,4	1,8	0,75	2,1	3G3MX2-A4004-E	3G3MX2-A4004-P-E	3G3MX2-D4004-E/EC
	0,75	3,4	1,5	4,1	3G3MX2-A4007-E	3G3MX2-A4007-P-E	3G3MX2-D4007-E/EC
	1,5	4,8	2,2	5,4	3G3MX2-A4015-E	3G3MX2-A4015-P-E	3G3MX2-D4015-E/EC
	2,2	5,5	3,0	6,9	3G3MX2-A4022-E	3G3MX2-A4022-P-E	3G3MX2-D4022-E/EC
	3,0	7,2	4,0	8,8	3G3MX2-A4030-E	3G3MX2-A4030-P-E	3G3MX2-D4030-E/EC
	4,0	9,2	5,5	11,1	3G3MX2-A4040-E	3G3MX2-A4040-P-E	3G3MX2-D4040-E/EC
	5,5	14,8	7,5	17,5	3G3MX2-A4055-E	-	3G3MX2-D4055-E/EC
	7,5	18,0	11	23,0	3G3MX2-A4075-E	-	3G3MX2-D4075-E/EC
	11	24,0	15	31,0	3G3MX2-A4110-E	-	3G3MX2-D4110-E/EC
	15	31,0	18,5	38,0	3G3MX2-A4150-E	-	3G3MX2-D4150-E/EC

① Filtros de línea

Convertidor		Filtro de línea estándar				Filtro de línea de baja fuga			
		Rasmi		Schaffner		Rasmi		Schaffner	
Tensión	Modelo 3G3MX2-□	Referencia AX-FIM	Corriente (A)	Referencia AX-FIM	Corriente (A)	Referencia AX-FIM	Corriente (A)	Referencia AX-FIM	Corriente (A)
Mono-fásico, 200 Vc.a.	AB001/AB002/AB004	1010-RE	10	1010-SE-V1	8	1010-RE-LL	10	1010-SE-LL	10
	AB007	1014-RE	14	1014-SE-V1	14	1014-RE-LL	14	1014-SE-LL	14
	AB015/AB022	1024-RE	24	1024-SE-V1	27	1024-RE-LL	24	1024-SE-LL	24
Trifásico, 200 Vc.a.	A2001/A2002/A2004/A2007	2010-RE	10	2010-SE-V1	7,8	2010-RE-LL	10	-	-
	A2015/A2022	2020-RE	20	2020-SE-V1	16	2020-RE-LL	20	2020-SE-LL	20
	A2037	2030-RE	30	2030-SE-V1	25	2030-RE-LL	30	2030-SE-LL	30
	A2055/A2075	2060-RE	60	2060-SE-V1	50	2060-RE-LL	60	2060-SE-LL	50
	A2110	2080-RE	80	2080-SE-V1	70	2080-RE-LL	80	-	-
	A2150	2100-RE	100	2100-SE-V1	75	2100-RE-LL	100	-	-
Trifásico, 400 Vc.a.	A4004/A4007	3005-RE	5	3005-SE-V1	6	3005-RE-LL	5	3005-SE-LL	5
	A4015/A4022/A4030	3010-RE	10	3010-SE-V1	12	3010-RE-LL	10	3010-SE-LL	10
	A4040	3014-RE	14	3014-SE-V1	15	3014-RE-LL	14	3014-SE-LL	15
	A4055/A4075	3030-RE	30	3030-SE-V1	29	3030-RE-LL	30	3030-SE-LL	30
	A4110/A4150	3050-RE	50	3050-SE-V1	48	3050-RE-LL	50	3050-SE-LL	50

① Reactancia de entrada de c.a.

Convertidor		Reactancia de c.a.
Tensión	Modelo 3G3MX2-□	Referencia
Monofásico de 200 Vc.a.	AB002/AB004	AX-RAI02000070-DE
	AB007	AX-RAI01700140-DE
	AB015	AX-RAI01200200-DE
	AB022	AX-RAI00630240-DE
Trifásico 200 Vc.a.	A2002/A2004/A2007	AX-RAI02800080-DE
	A2015/A2022/A2037	AX-RAI00880200-DE
	A2055/A2075	AX-RAI00350335-DE
	A2110/A2150	AX-RAI00180670-DE
Trifásico 400 Vc.a.	A4004/A4007/A4015	AX-RAI07700050-DE
	A4022/A4030/A4040	AX-RAI03500100-DE
	A4055/A4075	AX-RAI01300170-DE
	A4110/A4150	AX-RAI00740335-DE

① Reactancia de c.c.

200V Monofásico		Trifásico de 200 V		Trifásico de 400 V	
Convertidor	Reactancia de c.c.	Convertidor	Reactancia de c.c.	Convertidor	Reactancia de c.c.
3G3MX2-AB001	AX-RC10700032-DE	3G3MX2-A2001	AX-RC21400016-DE	3G3MX2-A4004	AX-RC43000020-DE
3G3MX2-AB002		3G3MX2-A2002		3G3MX2-A4007	AX-RC27000030-DE
3G3MX2-AB004	AX-RC06750061-DE	3G3MX2-A2004	AX-RC10700032-DE	3G3MX2-A4015	AX-RC14000047-DE
3G3MX2-AB007	AX-RC03510093-DE	3G3MX2-A2007	AX-RC06750061-DE	3G3MX2-A4022	AX-RC10100069-DE
3G3MX2-AB015	AX-RC02510138-DE	3G3MX2-A2015	AX-RC03510093-DE	3G3MX2-A4030	AX-RC08250093-DE
3G3MX2-AB022	AX-RC01600223-DE	3G3MX2-A2022	AX-RC02510138-DE	3G3MX2-A4040	AX-RC06400116-DE
-		3G3MX2-A2037	AX-RC01600223-DE	3G3MX2-A4055	AX-RC04410167-DE
		3G3MX2-A2055	AX-RC01110309-DE	3G3MX2-A4075	AX-RC03350219-DE
		3G3MX2-A2075	AX-RC00840437-DE	3G3MX2-A4011	AX-RC02330307-DE
		3G3MX2-A2011	AX-RC00590614-DE	3G3MX2-A4015	AX-RC01750430-DE
		3G3MX2-A2015	AX-RC00440859-DE	-	-

① Ferritas

Modelo	Diámetro	Descripción
AX-FER2102-RE	21	Para motores de 2,2 kW o inferiores
AX-FER2515-RE	25	Para motores de 15 kW o inferiores
AX-FER5045-RE	50	Para motores de 45 kW o inferiores

① Reactancia de c.a. de salida

Convertidor		Reactancia de c.a.
Tensión	Modelo 3G3MX2-□	Referencia
200 Vc.a.	AB001/AB002/AB004 A2001/A2002/A2004	AX-RAO11500026-DE
	AB007/A2007	AX-RAO07600042-DE
	AB015/A2015	AX-RAO04100075-DE
	AB022/A2022	AX-RAO03000105-DE
	A2037	AX-RAO01830160-DE
	A2055	AX-RAO01150220-DE
	A2075	AX-RAO00950320-DE
	A2110	AX-RAO00630430-DE
400 Vc.a.	A2150	AX-RAO00490640-DE
	A4004/A4007/A4015	AX-RAO16300038-DE
	A4022	AX-RAO11800053-DE
	A4030/A4040	AX-RAO07300080-DE
	A4055	AX-RAO04600110-DE
	A4075	AX-RAO03600160-DE
	A4110	AX-RAO02500220-DE
A4150	AX-RAO02000320-DE	

② Accesorios

Tipos	Modelo	Descripción	Funciones
del operador digital	AX-OP05-E	Operador remoto LCD	Operador remoto LCD de 5 líneas con función de copia, longitud máx. del cable de 3 m.
	3G3AX-CAJOP300-EE	Cable de operador remoto	Cable de 3 metros para conexión del operador remoto
	3G3AX-OP01	Operador remoto LED	Operador remoto LED, longitud de cable máx. 3m
	4X-KITMINI	Kit de montaje para operador LED	Kit de montaje para operador LED en panel
	3G3AX-OP05-H-E	Soporte de operador	Soporte para colocar el AX-OP05 dentro del armario
Accesorios	AX-CUSBM002-E	Cable de configuración de PC	Mini USB a cable de conexión USB

③ Tarjetas opcionales de comunicación

Tipos	Modelo	Descripción	Funciones
Opciones de comunicación	3G3AX-MX2-PRT	Tarjeta opcional Profibus	Se utiliza para poner en marcha o parar el convertidor, seleccionar o hacer referencia a parámetros y para monitorizar la frecuencia de salida, la corriente de salida o elementos similares mediante comunicaciones con el controlador host.
	3G3AX-MX2-DRT	Tarjeta opcional DeviceNet	
	3G3AX-MX2-ECT	Tarjeta opcional EtherCAT	
	3G3AX-MX2-CRT	Tarjeta opcional CompoNet	
	3G3AX-MX2-MRT	Tarjeta opcional de MECHATROLINK-II	
	3G3AX-MX2-EIP	Tarjeta opcional de EtherNet/IP	
E/S opcionales	3G3AX-MX2-EIO15-E	Tarjeta opcional de entrada/salida adicionales	1 entrada de tensión analógica, 1 entrada de corriente analógica, 1 salida de tensión analógica, 8 entradas lógicas discretas, 4 salidas lógicas discretas

④ Unidad de frenado, unidad de resistencia de freno

Tensión	Convertidor				Unidad de resistencia de freno					
	Máx. motor kW	Convertidor 3G3MX2□		Resistencia mín. conectable Ω	Tipo montado en convertidor (3%ED, 10 seg. máx.)		Par de freno %	Tipo montado en convertidor (10%ED, 10 seg. máx.)		Par de freno %
		Mono-fásica	Trifásico		Tipo AX-	Resistencia Ω		Tipo AX-	Resistencia Ω	
200 V (monofásica/ trifásica)	0,12	B001	2001	100	REM00K1400-IE	400	200	REM00K1400-IE	400	200
	0,25	B002	2002		180					180
	0,55	B004	2004			REM00K1200-IE	200	180	REM00K1200-IE	200
	1,1	B007	2007	50	REM00K2070-IE	70	100	REM00K2070-IE	70	200
	1,5	B015	2015				140	REM00K4075-IE	75	130
	2,2	B022	2022	35	REM00K4075-IE	75	90	REM00K4035-IE	35	180
	4,0	-	2040				50	REM00K6035-IE	35	100
	5,5	-	2055	20	REM00K4035-IE	35	75	REM00K9020-IE	20	150
	7,5	-	2075	17			REM00K6035-IE	35	55	REM01K9017-IE
	11	-	2110		10	REM00K9017-IE			17	40
15	-	2150	10			55	REM03K5010-IE	10	95	
400 V (trifásico)	0,55	-	4004	180	REM00K1400-IE	400	200	REM00K1400-IE	400	200
	1,1	-	4007				200			200
	1,5	-	4015		REM00K1200-IE	200	190	REM00K2200-IE	200	190
	2,2	-	4022	100	REM00K2200-IE	200	130	REM00K5120-IE	120	200
	3,0	-	4030		REM00K2120-IE	120	160			160
	4,0	-	4040	70	REM00K4075-IE	75	120	REM00K6100-IE	100	140
	5,5	-	4055				140	REM00K9070-IE	70	150
	7,5	-	4075				100	REM01K9070-IE	70	110
	11	-	4110				50	REM02K1070-IE	70	75
	15	-	4150	35	REM00K9070-IE	70	55	REM03K5035-IE	35	110

⑤ Software del ordenador

Tipos	Modelo	Descripción	Instalación
Software	CX-Drive	Software	Herramienta de software para configuración y control
	CX-One	Software	Herramienta de software para configuración y control
	?Saver	Software	Herramienta de software para el cálculo del ahorro de energía

TODAS LAS DIMENSIONES SE ESPECIFICAN EN MILÍMETROS.

Para convertir de milímetros a pulgadas, multiplique por 0,03937. Para convertir de gramos a onzas, multiplique por 0,03527.

Más información en:

OMRON ESPAÑA

 +34 902 100 221

 industrial.omron.es

 omron.me/socialmedia_ib

Oficinas de Soporte y Venta

Alemania

Tel: +49 (0) 2173 680 00
industrial.omron.de

Austria

Tel: +43 (0) 2236 377 800
industrial.omron.at

Bélgica

Tel: +32 (0) 2 466 24 80
industrial.omron.be

Dinamarca

Tel: +45 43 44 00 11
industrial.omron.dk

Finlandia

Tel: +358 (0) 207 464 200
industrial.omron.fi

Francia

Tel: +33 (0) 1 56 63 70 00
industrial.omron.fr

Hungría

Tel: +36 1 399 30 50
industrial.omron.hu

Italia

Tel: +39 02 326 81
industrial.omron.it

Noruega

Tel: +47 (0) 22 65 75 00
industrial.omron.no

Países Bajos

Tel: +31 (0) 23 568 11 00
industrial.omron.nl

Polonia

Tel: +48 22 458 66 66
industrial.omron.pl

Portugal

Tel: +351 21 942 94 00
industrial.omron.pt

Reino Unido

Tel: +44 (0) 1908 258 258
industrial.omron.co.uk

República Checa

Tel: +420 234 602 602
industrial.omron.cz

Rusia

Tel: +7 495 648 94 50
industrial.omron.ru

Sudáfrica

Tel: +27 (0)11 579 2600
industrial.omron.co.za

Suecia

Tel: +46 (0) 8 632 35 00
industrial.omron.se

Suiza

Tel: +41 (0) 41 748 13 13
industrial.omron.ch

Turquía

Tel: +90 212 467 30 00
industrial.omron.com.tr

Más representantes de OMRON

industrial.omron.eu